

Guía de Buenas Prácticas para la Protección de la Salud del Trabajador para la Adecuada Manipulación y Uso de la Sílice Cristalina y de los Productos que la contengan.



Publicado el 25/10/2006

La versión inglesa es la que da fé – La última versión validada está disponible en la página web de NEPSI www.nepsi.eu

Publicado el 25/10/2006

La versión inglesa es la que da fé – La última versión validada está disponible en la página web de NEPSI www.nepsi.eu

Guía de Buenas Prácticas para la Protección de la Salud del Trabajador mediante la Adecuada Manipulación y Uso Correcto de la Sílice Cristalina y de los Productos que la contengan

Tabla de contenido

Preámbulo	2
Nota a los usuarios	3
Parte 1: Conocimientos básicos sobre la sílice cristalina respirable	4
1. Introducción	4
1.1 ¿Qué es la sílice?	4
1.2 Sílice cristalina respirable	5
1.3 Exposición ocupacional a la sílice cristalina respirable	5
2. La sílice y la industria de sílice	7
2.1 Dónde se encuentra la sílice	7
2.2 Actividades que implican el uso de materiales que contienen sílice cristalina	7
3. La sílice cristalina respirable y sus efectos sobre la salud	11
3.1 Sílice cristalina respirable	11
3.2 Efectos sobre la salud de la sílice cristalina respirable	15
4. Gestión de riesgos: ¿Qué es necesario hacer?	17
Bibliografía	26
Glosario	27
Apéndice 1: Tabla de límites de exposición ocupacional	29
Apéndice 2: Tablas de procesos en los que se generan partículas finas que podrían dar como resultado una exposición a la sílice cristalina respirable	30
Parte 2: Manual de Hojas de Buenas Prácticas	35
Guía de Buenas Prácticas: Tabla de contenido	39

Publicado el 25/10/2006

La versión inglesa es la que da fé – La última versión validada está disponible en la página web de NEPSI www.nepsi.eu

Guía de Buenas Prácticas para la Protección de la Salud del Trabajador mediante la Adecuada Manipulación y Uso Correcto de la Sílice Cristalina y de los Productos que la contengan

Preámbulo

1. ¿Por qué esta guía?

Esta guía contempla la información existente y el conocimiento disponible acerca de la gestión de la sílice cristalina respirable existente en los sectores que producen o utilizan productos o materias primas que contengan sílice cristalina. La publicación de esta guía es una contribución de la industria (empresarios y trabajadores) hacia la protección de los trabajadores de una posible exposición a la sílice cristalina respirable en el lugar de trabajo.

2. Objetivo de la Guía de Buenas Prácticas

El objetivo de esta guía es ofrecer a los productores y usuarios de productos y materiales que contengan sílice cristalina, unas directrices sobre la aplicación práctica de un programa para la adecuada manipulación de la sílice cristalina respirable, así como sobre el uso seguro de productos que contengan sílice cristalina en el lugar de trabajo.

Las industrias que utilizan y producen sílice consideran que los trabajadores deberían estar protegidos contra los efectos potenciales sobre la salud provocados por la exposición ocupacional a la sílice cristalina respirable en el lugar de trabajo. Por lo tanto, los esfuerzos deberían centrarse en minimizar la exposición individual potencial a la sílice cristalina respirable en el lugar de trabajo.

Se trata de una guía dinámica que se concentra en los aspectos considerados como los más significativos. Aunque se ha realizado de manera extensa, no ha sido posible tratar en detalle todas las áreas de interés. Se aconseja a usuarios, clientes, trabajadores y lectores que consulten a los profesionales de salud laboral, así como a otros expertos, acerca de todo lo relacionado con el control de la sílice cristalina respirable para cada puesto de trabajo concreto.

Esta Guía de Buenas Prácticas es un Apéndice al Acuerdo sobre la Protección de la Salud de los Trabajadores a través de la manipulación adecuada y el buen uso de la sílice cristalina y de los productos que la contengan, partiendo de ciertos principios: Las Partes acuerdan que la sílice cristalina y los materiales/productos/materias primas que la contengan son, (tal y como se describe detalladamente en el Apéndice 5 de este documento) componentes e ingredientes básicos, útiles y a menudo indispensables para una gran cantidad de actividades industriales o profesionales; contribuyendo a proteger puestos de trabajo y a asegurar el futuro económico de los sectores y las empresas; y por ese motivo, su producción y su amplia gama de usos debe continuar.

Nota a los usuarios

Esta guía representa un resumen de información recopilada a partir de un gran número de fuentes, incluyendo la documentación existente y proporciona información acerca de la sílice cristalina respirable, los documentos legales y la experiencia de las personas que trabajan en la industria.

En este breve documento no es posible incluir todos los temas mencionados de manera extensa ni tampoco es posible tratar en detalle todas las áreas de interés acerca de la sílice cristalina respirable en el lugar de trabajo. Se aconseja a usuarios, clientes, trabajadores y lectores que consulten a los profesionales de salud laboral, así como a otros expertos, acerca de todo lo relacionado con el control de la sílice cristalina respirable para cada puesto de trabajo concreto.

Parte 1: Conocimientos básicos sobre la sílice cristalina respirable

1. Introducción

La sílice cristalina es un componente esencial de materiales que tienen un gran número de usos en la industria y son un componente vital de muchos objetos utilizados en la vida cotidiana. Es imposible imaginar casas sin ladrillos, mortero o ventanas, coches sin motores o parabrisas, o la vida sin carreteras u otras infraestructuras de transporte y objetos cotidianos fabricados con vidrio o cerámica.

Durante muchos años, se ha sabido que la inhalación de polvo fino que contiene una proporción de sílice cristalina puede provocar enfermedades de pulmón (silicosis). De hecho, la silicosis es la enfermedad laboral más antigua conocida en todo el mundo. Sin embargo, los riesgos médicos asociados a la exposición al polvo de sílice cristalina pueden controlarse y; mediante medidas adecuadas, reducirse o eliminarse por completo. Sólo se trata de evaluar el riesgo y tomar las medidas adecuadas.

La primera parte de esta Guía de Buenas Prácticas está destinada principalmente a los empresarios. Está diseñada para ayudarles a decidir si la salud de los trabajadores, o de otras personas presentes en el lugar de trabajo, sufren en riesgo de exposición a la sílice cristalina respirable. Este folleto les guiará a través del procedimiento de evaluación de riesgos y les proporcionará orientación general sobre los métodos para controlar la exposición a la sílice cristalina respirable en el lugar de trabajo. También subraya la importancia de la mejora constante.

Al final de la Parte 1, hay un glosario que define algunos de los términos técnicos que se utilizan en el documento.

La segunda parte de la guía está destinada tanto a los empresarios como a las personas que trabajan con materiales que contienen sílice cristalina. Proporciona orientación detallada sobre métodos para una producción segura, la adecuada manipulación y el buen uso de estos materiales.

1.1 ¿Qué es la sílice?

Sílice es el nombre que recibe un grupo de minerales compuestos de silicio y oxígeno, los dos elementos más abundantes de la corteza terrestre. A pesar de su simple fórmula química, SiO_2 , la sílice existe en diferentes formas. Por lo general, la sílice se encuentra en estado cristalino, aunque también está en estado amorfo (no cristalino). La sílice cristalina es dura, químicamente inerte y su punto de fusión es elevado. Estas son cualidades apreciadas en diferentes usos industriales.

Esta Guía de Buenas Prácticas sólo incluye tres de las diferentes formas de la sílice cristalina, es decir los minerales cuarzo, cristobalita y tridimita. No incluye la sílice amorfa, la sílice fundida ni otros minerales de sílice. A menudo, se hace referencia al cuarzo, la cristobalita y la tridimita como tipos de sílice cristalina "libre", porque la sílice cristalina no se combina químicamente.

El cuarzo es, con diferencia, la forma más común de sílice cristalina. Es el segundo mineral más común de la superficie de la tierra y se encuentra en casi todos los tipos de roca, p. ej. ígneas, metamórficas y sedimentarias. Puesto que es tan abundante, el cuarzo está presente en casi todas las operaciones mineras. Independientemente de las actividades industriales, la sílice cristalina respirable está presente en el entorno ambiental.

La cristobalita y la tridimita no son abundantes en la naturaleza. Sin embargo, se encuentran en algunas rocas ígneas. En circunstancias industriales, la cristobalita también se obtiene cuando se calienta el cuarzo (a temperaturas superiores a 1400 °C), por ejemplo durante la producción y el uso de materiales refractarios. La cristobalita también se forma cuando la sílice amorfa o la sílice vítrea se calientan a altas temperaturas.

1.2 Sílice cristalina respirable

No todo el polvo es igual. Para cada tipo de polvo, existen diferentes tamaños de partículas, a las que a menudo se hace referencia como fracciones de polvo. Cuando se inhala el polvo, el punto de sedimentación en el sistema respiratorio humano depende de la gama de tamaños de partículas presentes en el polvo.

Existen tres fracciones de polvo de: las fracciones inhalables, torácicas y respirables, que se definen en la norma europea EN481. En la sección 3.1 se proporciona información acerca de esta norma. En el caso de la sílice cristalina, la fracción respirable del polvo es la que nos interesa por los efectos sobre la salud .

El polvo respirable puede penetrar profundamente en los pulmones. Los mecanismos de defensa natural del cuerpo pueden eliminar la mayor parte del polvo respirable inhalado. Sin embargo, en casos de exposición prolongada a niveles excesivos de este polvo, se hace difícil su eliminación de los pulmones y una acumulación del mismo puede a largo plazo, ocasionar efectos irreversibles sobre la salud. Debido al hecho de que los efectos de la sílice cristalina sobre la salud están relacionados con la fracción de polvo respirable, la Guía de Buenas Prácticas se centrará en el control de la Sílice cristalina respirable.

1.3 Exposición ocupacional a la sílice cristalina respirable

La exposición ocupacional a la sílice cristalina respirable puede producirse en cualquier situación del lugar de trabajo donde se genera polvo en el aire, que contiene una proporción de sílice cristalina respirable.

Las partículas de polvo respirable son tan pequeñas que no pueden verse. Una vez en el aire, el polvo respirable tarda mucho tiempo en posarse. Una única emisión de polvo en el aire del lugar de trabajo puede provocar una exposición ocupacional significativa. De hecho, en situaciones en las que el aire está constantemente agitado y no entra aire fresco, el polvo respirable puede permanecer suspendido en el aire del lugar de trabajo durante días.

La exposición ocupacional a la sílice cristalina respirable se produce en varias industrias, incluidas las de explotación de canteras, de minería, de procesamiento del mineral, (p. ej. secado, trituración, ensacado y manipulación), de pizarras, de trituración y talleres de piedra natural, de fundición, de fabricación de ladrillos y tejas, de algunos procesos refractarios, de construcción, incluido el trabajo con piedras, hormigones y ladrillos y de algunas placas aislantes, de perforación de túneles, de restauración de edificios y en las industrias de porcelana y cerámica.

2. La sílice y la industria de sílice

2.1 Dónde se encuentra la sílice

La sílice cristalina, en forma de cuarzo, se encuentra en varios materiales diferentes. La arenisca es casi cuarzo puro. También se producen otras formas de sílice pero tienen poca importancia desde el punto de vista ocupacional. La siguiente tabla ofrece una indicación de niveles típicos de sílice cristalina "libre" en algunas fuentes minerales, pero debe tenerse en cuenta que estas cifras varían.

Fuentes minerales	Porcentaje de sílice cristalina
Arcilla plástica	5 – 50%
Basalto	Hasta el 5%
Diatomea natural	5 - 30%
Dolerita	Hasta el 15%
Sílex	Superior al 90%
Granito	Hasta el 30%
Gravilla	Superior al 80%
Minerales de hierro	7 – 15%
Piedra caliza	Normalmente inferior al 1%
Cuarcita	Superior al 95%
Arena	Superior al 90%
Arenisca	Superior al 90%
Esquisto	40 – 60%
Pizarra	Hasta el 40%

Fuente: Folleto HSE, Control de sílice cristalina respirable en canteras.

2.2 Actividades que implican el uso de materiales que contienen sílice cristalina.

Áridos

Los áridos son un material granular que se utiliza en la construcción. En Europa se producen y utilizan casi tres billones de toneladas de áridos anualmente. No obstante, la gran mayoría de operadores del sector son empresas de tamaño pequeño y mediano. Una explotación tipo da trabajo directo para 7 o 10 personas. La industria de los áridos consta de alrededor de 25.000 explotaciones en toda Europa, con 250.000 trabajadores en la UE.

Los áridos naturales más comunes son la arena, la grava y la roca triturada, con una amplia gama de contenido en sílice libre (entre 0 y 100%). En función de las evaluaciones de riesgo individuales que se deben llevar a término bajo este Acuerdo, sólo se pueden considerar relevantes los yacimientos con un alto contenido en sílice. Pero incluso en estos casos, los riesgos de exposición de los trabajadores a la Sílice cristalina respirable suelen ser bajos. Es probable que, sin ningún prejuicio para la evaluación de riesgos individuales, los áridos producto de rocas que contengan un pequeño porcentaje de sílice sean insignificantes por lo que se refiere a su impacto en la salud de los trabajadores.

Industria cerámica

La industria cerámica utiliza sílice principalmente como ingrediente estructural de las bases de arcilla y como un componente de los vidriados de cerámica. Los principales productos cerámicos que contienen sílice incluyen vajillas, objetos ornamentales y sanitarios, azulejos, baldosas, ladrillos, tejas, refractarios, etc.

Alrededor de 2.000 empresas producen cerámica en la UE. El número de trabajadores en la industria cerámica en la UE se estima alrededor de 234.000. La industria cerámica está presente en prácticamente todos los Estados miembros de la UE.

Fundición

Los productos de la industria de la fundición son piezas de metal fundido férreo, de acero o no férreo, producidas al verter metal fundido en moldes que normalmente están hechos, totalmente o en parte, con arena silíceo adherida. La industria de la fundición es un importante distribuidor de la industria automotriz y la industria de ingeniería mecánica, entre otras. Es una rama de empresas de tamaño principalmente pequeño y mediano: en los Estados miembros de la UE se encuentran aproximadamente 4.000 con 300.000 trabajadores.

Industria del vidrio

El dióxido de silicio es el principal óxido que compone el vidrio y, por lo tanto, la arena silíceo es el principal ingrediente en todos los tipos de vidrio. Los principales productos de vidrio incluyen el cristal para envasado (botellas, jarras, etc.), el cristal plano (para edificios, espejos, coches, etc.), el cristal doméstico (vajilla: vasos, cuencos, decoración, etc.), fibra de cristal (para refuerzo, aislamiento) y cristal especial (para televisiones, laboratorios, ópticas, etc.).

Más de 1.000 empresas producen cristal en la UE. La industria cristalera está presente en todos los países europeos y da trabajo a más de 230.000 personas en la UE.

Tras la fundición de la materia prima, ya no queda sílice cristalina. El cristal es un material amorfo.

Industrias de minerales industriales y minerales metalíferos

Minerales industriales:

Cierto número de minerales industriales están compuestos de sílice. Por lo general, la sílice se encuentra en estado cristalino, aunque también en estado amorfo (no cristalino). La sílice cristalina es dura, inerte químicamente y su punto de fusión es elevado. Estas son cualidades apreciadas en varios usos industriales, principalmente en las industrias del cristal, la fundición, la construcción, la cerámica y la química. En Europa, cada año se extraen 145 millones de toneladas de minerales industriales (p. ej. bentonita, borato, carbonato cálcico, diatomea, feldespato, yeso, caolín y arcilla plástica, talco, etc). Aunque no sucede con todos, los minerales industriales pueden contener cantidades variables de sílice cristalina.

Estos minerales industriales los producen 300 empresas o grupos que dirigen alrededor de 810 minas y canteras y 830 plantas en 18 Estados miembros de la UE y en Suiza, Noruega, Turquía, Bulgaria, Rumania y Croacia. La industria de los minerales industriales da trabajo a alrededor de 100.000 personas en la UE.

Minerales metálicos:

En la UE se extrae una amplia gama de minerales metálicos y es un productor relativamente significativo de algunos de ellos, como de mercurio, plata, plomo, tungsteno, zinc, cromo, cobre, hierro, oro, cobalto, bauxita, antimonio, manganeso, níquel y titanio. En algunos casos, los productores europeos se encuentran entre los diez primeros productores mundiales.

Los minerales metálicos se producen en 12 estados miembros de la UE así como en Noruega, Turquía, Bulgaria, Rumania, Kosovo y Serbia. En la UE, esta sección de la industria minera y de los minerales da trabajo directamente a unas 23.000 personas.

Aunque no sucede con todos, los minerales metálicos pueden contener cantidades variables de sílice cristalina.

Industria del cemento

El cemento es una sustancia en polvo que se utiliza principalmente como agente aglutinante en la producción de hormigón. Se produce mediante varias etapas, creadas básicamente de las dos fases esenciales siguientes:

- fabricación de un producto semiacabado, denominado "clinker", que se obtiene de la calcinación en un horno de alta temperatura (1450 °C) de una mezcla de materias primas constituida por arcilla, piedra caliza y otros aditivos.
- fabricación del cemento como un producto acabado que se obtiene mediante la mezcla homogénea del clinker de tierra y del sulfato cálcico (yeso) con o sin, dependiendo del tipo de cemento, uno o más componentes adicionales: escoria, cenizas volantes, puzolana, piedra caliza, etc.

En 2004, la producción de cemento de los 25 Estados miembros actuales de la UE ha alcanzado los 233 millones de toneladas, un 11% del total de la producción mundial (2100 millones de toneladas).

En la UE se pueden encontrar alrededor de 340 plantas. Cuatro de las cinco mayores empresas de cemento de todo el mundo son europeas. La industria del cemento da trabajo a alrededor de 55,000 personas en la UE.

Lana mineral

La lana mineral posee una gama única de propiedades que combina la alta resistencia térmica con la estabilidad a largo plazo. Se crea a partir de escoria, piedra o cristal fundido unida a una estructura similar a la fibra que crea una combinación de propiedades acústicas, ignífugas y térmicas, esenciales para el aislamiento térmico y acústico y para la protección contra incendios de edificios domésticos y comerciales o para centros industriales.

Estas propiedades derivan de su estructura, un conjunto de fibras que previene el movimiento del aire y de su composición química.

Los fabricantes de productos de aislamiento desarrollan productos para cumplir con las crecientes preocupaciones medioambientales de la sociedad, mejorando estándares y normativas para el uso de materiales de aislamiento.

Entre las lanas minerales, únicamente la lana de vidrio puede causar preocupaciones con respecto a la sílice cristalina, puesto que se fabrica con arena, mientras que la lana de piedra, no. Tras la fundición de la materia prima para la lana de vidrio, ya no queda sílice cristalina, puesto que se convierte en un material amorfo.

La industria de la lana mineral está presente en todos los países europeos y da trabajo a más de 20.000 personas en toda la UE.

Industria de la piedra natural

La piedra de tamaño estándar existe en la naturaleza como un material de construcción prácticamente listo para utilizar. No obstante, poca gente tiene en cuenta que hacen falta millones de años para que este material alcance el punto en el que se puede producir y procesar fácilmente.

Esta industria está formada por empresas pequeñas y medianas de entre 5 y 100 trabajadores y es un proveedor esencial para la industria constructora. En la UE se cuenta con más de 40.000 empresas, que dan trabajo a alrededor de 420.000 personas. El trabajo con piedras naturales no es únicamente la producción de piedras en canteras, puesto que el proceso y la aplicación de las piedras es mucho más importante. La restauración y la aplicación de tecnología de punta necesitan una formación y educación cualificada que empieza desde los trabajadores de la piedra hasta los ingenieros especializados.

Industria del mortero

El mortero se define como una mezcla de áridos, generalmente con un tamaño de grano inferior a los 4 mm (a veces puede ser menor que 8 mm, p. ej. cuando se trata de mortero para acabados decorativos especiales o de mortero de pedregal para suelos), uno o más aglutinantes y posiblemente aditivos o mezclas añadidas.

El mortero con aglutinantes inorgánicos contiene además agua. La aplicación y el uso del mortero no se limita a las construcciones de albañilería. El mortero de pedregal para suelos está en crecimiento. Existen muchos tipos especiales de mortero que se utilizan para la reparación del hormigón, para la fijación de azulejos y baldosas, para tejados, para el anclaje de pernos y para muchas otras aplicaciones.

Además, los sistemas externos de compuesto de aislamiento térmico (ETICS) también son un producto de la industria del mortero con un papel importante en las medidas de ahorro de energía. Más de 1300 empresas producen mortero en la UE. La industria del mortero en la UE cuenta con más de 34.400 trabajadores.

Industria del hormigón prefabricado

El hormigón prefabricado es un material creado en fábricas ampliamente utilizado en todo el mundo y disponible en todos los tamaños y formas, desde pequeñas unidades de pavimento hasta elementos para puentes de más de 50 metros de largo.

Su proceso de producción consiste en mezclar cemento, áridos, agua, aditivos y preparados en diferentes proporciones, insertarlo en moldes y dejar que se endurezca. Los productos se distribuyen en el mercado en endurecidos y libres de polvo. La generación de polvo puede suceder principalmente en la manipulación de materias primas y en los procesos mecánicos posteriores a la fabricación.

La industria está compuesta por empresas pequeñas y medianas, repartidas por toda Europa. Las cifras estimadas para la UE son: 10.000 unidades de producción, 250.000 trabajadores y entre 300 y 400 millones de toneladas de productos.

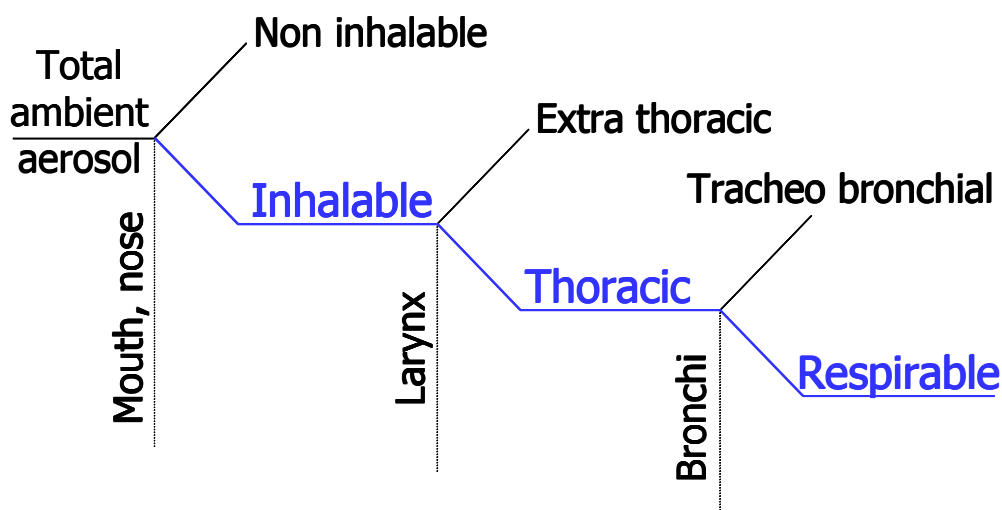
3. La sílice cristalina respirable y sus efectos sobre la salud

3.1 Sílice cristalina respirable

Teniendo en cuenta el polvo, hay tres fracciones de polvo que son de mayor preocupación: las inhalables, las torácicas y las respirables. Sin embargo, para la sílice cristalina, la fracción de polvo respirable es la más importante debido a sus potenciales efectos sobre la salud entre los humanos.

También es importante tener en cuenta que los límites nacionales de exposición ocupacional para la sílice cristalina se aplican a la fracción de polvo respirable. Esta fracción de polvo corresponde a la proporción de un contaminante en el aire, que penetra en la región alveolar pulmonar (intercambio de gas). Esta fracción normalmente representa del 10 al 20% de la fracción de polvo inhalable, pero la proporción puede variar considerablemente.

El siguiente diagrama explica la diferencia entre las diferentes fracciones de polvo:



Total ambient aerosol	Aerosol ambiente total
Mouth, nose	Boca, nariz
Non inhalable	No inhalable
Inhalable	Inhalable
Larynx	Laringe
Extra thoracic	Extra torácico
Thoracic	Torácico
Bronchi	Bronquios
Tracheo bronchial	Traqueobronquial
Respirable	Respirable

Fuente: Modelo dicotómico de fraccionamiento del aerosol según Görner P. y Fabriès J.F.

La ilustración al dorso identifica las diferentes secciones del pulmón. La laringe (mencionada en el diagrama anterior) se encuentra entre la faringe (parte superior de la vía respiratoria) y la tráquea (garganta). La región alveolar pulmonar está formada por aproximadamente 300 millones de alvéolos.

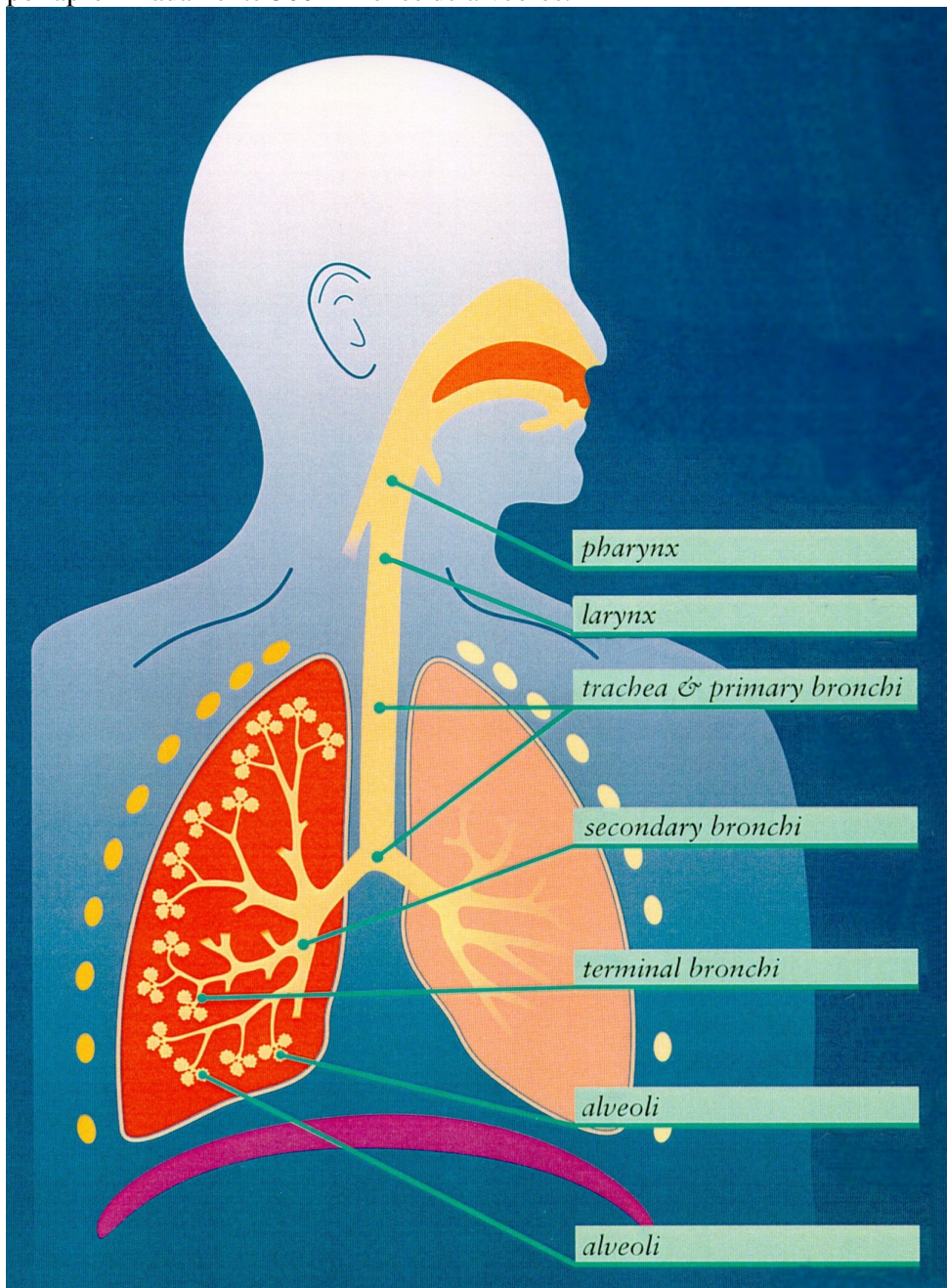


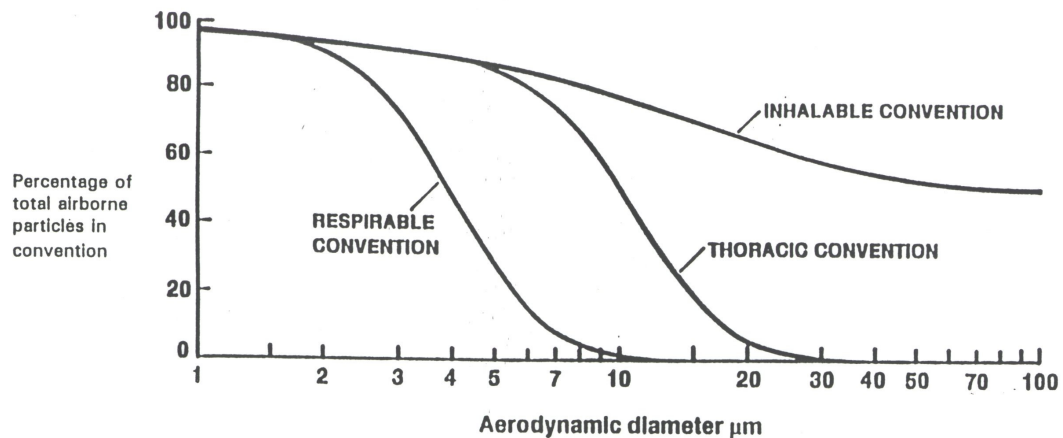
Diagrama de las diferentes partes del pulmón.

pharynx	faringe
larynx	laringe
trachea & primary bronchi	traquea y bronquios primarios
secondary bronchi	bronquios secundarios
terminal bronchi	bronquios terminales
alveoli	alvéolos

La Organización de Normalización Europea (CEN) y la Organización de Normalización Internacional (ISO) han acordado por convenio unas normas para el muestreo de polvo o aerosoles relacionados con la salud en los lugares de trabajo (EN 481, ISO 7708).

Estos convenios representan especificaciones tipo para los instrumentos utilizados para evaluar los posibles efectos sobre la salud a causa de la inhalación de aerosoles.

La siguiente imagen muestra los convenios del muestreo:



Los convenios sobre polvo inhalable, torácico y respirable como porcentajes del total de partículas en el aire, según la EN 481.

Percentage of total airborne particles in convention	Porcentaje de partículas en el aire totales según convenio
RESPIRABLE CONVENTION	CONVENIO SOBRE POLVO RESPIRABLE
INHALABLE CONVENTION	CONVENIO SOBRE POLVO INHALABLE
THORACIC CONVENTION	CONVENIO SOBRE POLVO TORÁCICO
Aerodynamic diameter µm	Diámetro aerodinámico µm

El gráfico muestra la probabilidad de que una partícula de un diámetro aerodinámico específico penetre en las diferentes partes del sistema respiratorio humano.

Por ejemplo, según el convenio sobre polvo respirable, existe un 50% de posibilidades (o una probabilidad del 0,5) de que una partícula de 4 µm de diámetro aerodinámico penetre en la región alveolar pulmonar. Así como también existe un 30% de posibilidades (probabilidad del 0,3) de que una partícula de 5 µm de diámetro aerodinámico penetre en esta región del pulmón.

La tabla siguiente muestra los valores numéricos de los convenios en porcentajes.

Como porcentaje del total de partículas en el aire			
Diámetro aerodinámico µm	Convenio sobre polvo inhalable %	Convenio sobre polvo torácico %	Convenio sobre polvo respirable %
0	100	100	100
1	97,1	97,1	97,1
2	94,3	94,3	91,4
3	91,7	91,7	73,9
4	89,3	89,0	50,0
5	87,0	85,4	30,0
6	84,9	80,5	16,8
7	82,9	74,2	9,0
8	80,9	66,6	4,8
9	79,1	58,3	2,5
10	77,4	50,0	1,3
11	75,8	42,1	0,7
12	74,3	34,9	0,4
13	72,9	28,6	0,2
14	71,6	23,2	0,2
15	70,3	18,7	0,1
16	69,1	15,0	0
18	67,0	9,5	
20	65,1	5,9	
25	61,2	1,8	
30	58,3	0,6	
35	56,1	0,2	
40	54,5	0,1	
50	52,5	0	
60	51,4		
80	50,4		
100	50,1		

Fuente: EN 481. Valores numéricos de los convenios, como porcentajes del total de partículas en el aire

3.2 Efectos sobre la salud de la sílice cristalina respirable

Las personas el trabajo están raras veces expuestas a la sílice cristalina pura. El polvo que se respira en el lugar de trabajo está normalmente compuesto por una mezcla de sílice cristalina y otros materiales.

La respuesta a nivel individual probablemente depende de:

- la naturaleza (p. ej. tamaño de la partícula y la química de la superficie) y el contenido en sílice cristalina del polvo
- la fracción de polvo
- el grado y naturaleza de la exposición individual (duración, frecuencia e intensidad, sobre los que pueden influir los métodos de trabajo)
- características fisiológicas individuales
- hábitos de fumador

Silicosis

La silicosis es un riesgo para la salud comúnmente conocido, que ha sido asociado históricamente con la inhalación de polvo que contiene sílice (Fubini 1998).

La silicosis es uno de los tipos más comunes de neumoconiosis. Es una fibrosis nodular progresiva provocada por la sedimentación de partículas respirables de sílice cristalina en los pulmones. La fibrosis resultante en la parte más interna de los pulmones puede provocar dificultades de respiración y, en algunos casos, la muerte. Las partículas más grandes (no respirables) tienen más probabilidad de posarse en las vías principales del sistema respiratorio y pueden ser eliminadas mediante la acción de las mucosas (HSE 1998).

La silicosis es una de las enfermedades laborales más antiguas conocida en todo el mundo y es provocada por la inhalación de sílice cristalina respirable (Stacey P. 2005).

La silicosis puede variar notablemente de intensidad, desde una "silicosis simple" a una "fibrosis masiva progresiva". En general, en la bibliografía se describen tres tipos de silicosis (EUR 14768; INRS 1997):

- La silicosis aguda se produce como resultado de una exposición extremadamente alta a la sílice cristalina respirable durante un periodo de tiempo relativamente corto (en 5 años). La situación provoca rápidamente la falta de respiración progresiva y la muerte, normalmente a los pocos meses de diagnosticada la enfermedad.
- La silicosis acelerada puede desarrollarse dentro de los 5 a 10 años de exposición a elevados niveles de sílice cristalina respirable
- La silicosis crónica se describe a menudo como el resultado de la exposición a bajos niveles de sílice cristalina respirable, durante largos periodos de tiempo (duración de exposición superior a 10 años)

Los futuros casos de silicosis pueden reducirse implementando medidas adecuadas para reducir la exposición a polvos que contengan sílice. Estas medidas incluyen prácticas de trabajo mejoradas, controles de ingeniería, equipo de protección respiratoria y programas de formación.

La sílice y el riesgo de cáncer

En 1997, un grupo de trabajo del Centro Internacional de Investigación sobre el Cáncer (CIIC), que no tiene poder reglamentario en la Unión Europea pero es una autoridad en el campo de la investigación del cáncer, decidió, basándose en la bibliografía especializada, que la sílice cristalina respirable inhalada en entornos ocupacionales es cancerígena para los humanos.

Al realizar esta evaluación, el grupo de trabajo de la IARC también indicó que la acción cancerígena no se detectó en todas las circunstancias industriales estudiadas y puede depender de características inherentes de la sílice cristalina o de factores externos que afectan la actividad biológica.

En junio de 2003 se adoptó una recomendación (SUM DOC 94 final) del Comité científico para los límites de exposición ocupacional a agentes químicos de la UE (SCOEL). Las principales conclusiones fueron las siguientes:

El principal efecto de la inhalación de polvo de sílice respirable en los humanos es la silicosis. Existe información suficiente para concluir que el riesgo relativo de adquirir cáncer de pulmón aumenta en personas con silicosis (y, aparentemente, no ocurre así en trabajadores sin silicosis expuestos al polvo de sílice en canteras y en la industria de la cerámica). Por lo tanto, la prevención del comienzo de silicosis también reducirá el riesgo de cáncer. Puesto que no se puede identificar un umbral claro para el desarrollo de la silicosis, cualquier reducción de la exposición reducirá el riesgo de adquirirla.

Otros efectos sobre la salud

En la bibliografía científica, hay documentos publicados acerca de la posible relación entre la exposición al sílice, la esclerodermia (una enfermedad autoinmunitaria) y el aumento del riesgo de enfermedad renal. Puede encontrarse más información acerca de este tema en bibliografía específica sobre la relación entre la exposición al sílice y los efectos sobre la salud (Fubini 1998).

4. Gestión de riesgos: ¿Qué necesito hacer?

El objetivo de esta sección es ofrecer asesoramiento al lector sobre cuándo y cómo aplicar los consejos obtenidos en esta Guía de Buenas Prácticas en sus circunstancias específicas.

Mediante un simple formato de preguntas y respuestas, se introducirán técnicas básicas de gestión de riesgos que deberían aplicarse a situaciones en el lugar de trabajo en las que las personas puedan exponerse a la sílice cristalina respirable.

El consejo obtenido en las siguientes páginas ayudará a que el lector decida hasta qué grado se aplica esta Guía de buenas prácticas a sus circunstancias.

La Guía tratará sobre:

Evaluación	Cómo evaluar si existe riesgo significativo de exposición a la sílice cristalina respirable.
Control	Cómo decidir el tipo de control y las medidas de prevención que deberían aplicarse para tratar los riesgos que se identifiquen, p. ej. para eliminarlos o para reducirlos a un nivel aceptable.
Supervisión	Cómo supervisar la efectividad de las medidas de control implantadas. Cómo supervisar la salud de los trabajadores.
Educación	La información, instrucción y formación que debería proporcionarse al personal para educarlo acerca de los riesgos a los que pueden exponerse.

Los procesos de gestión de riesgos de **Evaluación**, **Control**, **Supervisión** y **Educación** forman la fundación de toda la legislación europea de seguridad y salud en el trabajo.

Pregunta 1: ¿Cómo puedo determinar si la gente está expuesta a la sílice cristalina respirable en mi lugar de trabajo?

Respuesta: La sílice cristalina respirable entra en el cuerpo cuando se inhala polvo que contiene una proporción de sílice cristalina. Cuando el rango de tamaño de las partículas de polvo es suficientemente pequeño (por ejemplo, si entran dentro de la fracción respirable), el polvo se introduce profundamente en los pulmones. En este punto, la sílice cristalina respirable puede afectar a la salud. La exposición ocupacional a la sílice cristalina respirable puede producirse en cualquier situación de trabajo donde se genere polvo en el aire que contenga una proporción de sílice cristalina respirable. La exposición ocupacional a la sílice cristalina se encuentra en varias industrias.

Utilice el diagrama de flujo simple que aparece a continuación para llevar a cabo una evaluación inicial con el fin de determinar si existe algún riesgo significativo de exposición a la sílice cristalina respirable. La posible presencia de partículas finas de sílice cristalina significa que puede existir riesgo. Si no existe un riesgo previsible, no necesita tomar medidas específicas. Sin embargo, siempre debería cumplir los principios generales de prevención.

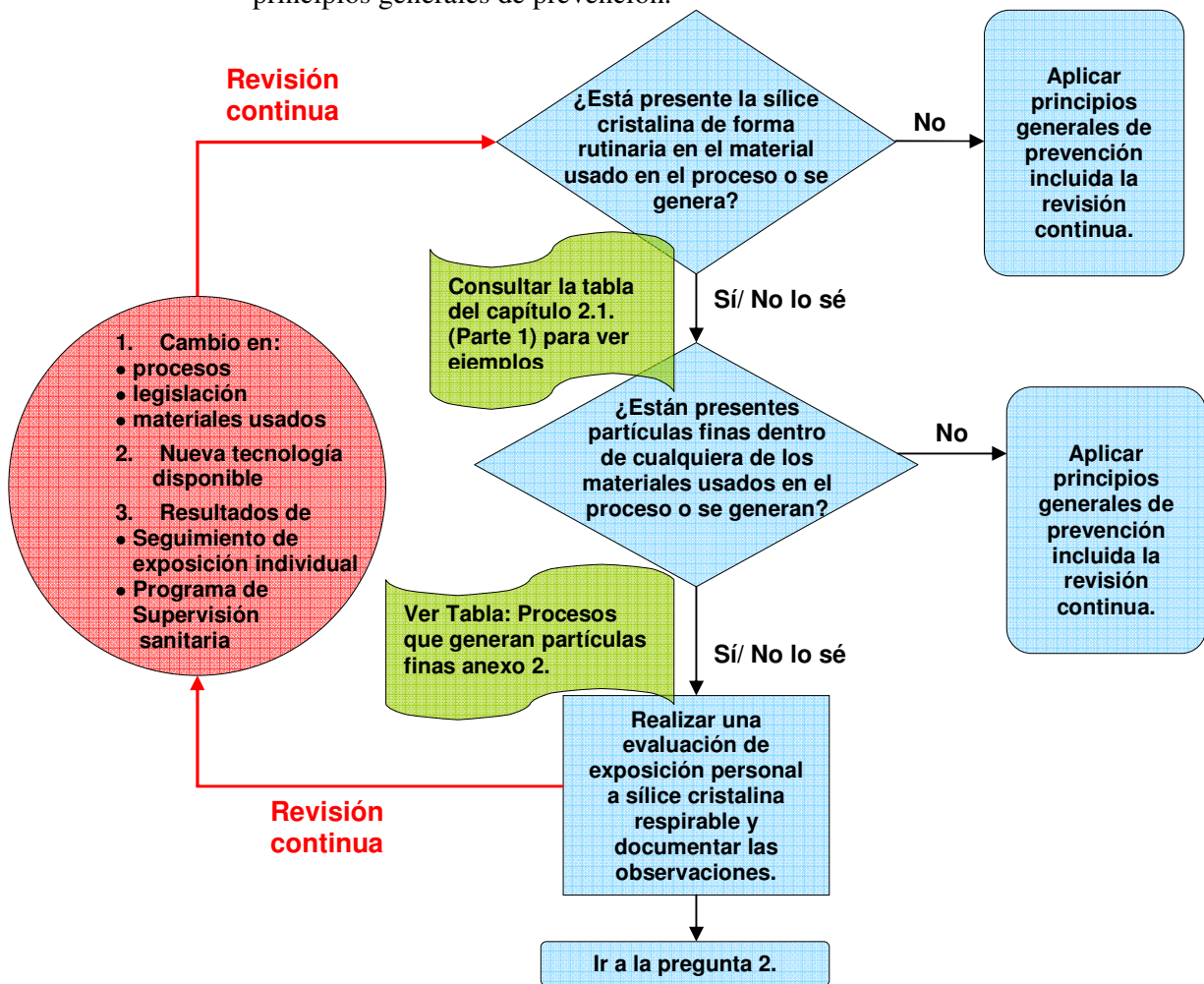


Imagen: Procedimiento inicial de evaluación.

La siguiente tabla, tomada de la industria minera y de explotación de canteras, es un ejemplo y puede servir de ayuda para evaluar si los procesos de su lugar de trabajo específico pueden causar la generación de partículas finas que, si están en el aire, podrían provocar una exposición individual a la sílice cristalina respirable.

Tabla: Procesos que generan partículas finas que podrían dar como resultado una exposición a la sílice cristalina respirable:

PROCESO EN MINERÍA Y CANTERAS	¿Dónde se pueden generar partículas finas? (Lista no exhaustiva)
EXTRACCIÓN (Minería y canteras)	<ul style="list-style-type: none"> • Polvo movido por el viento • Voladura • Derribos/aplanamiento • Movimientos de vehículos • Transportador • Carga y descarga • Perforación
MACHACADO y TRITURACIÓN	<ul style="list-style-type: none"> • Todos los procedimientos por vía seca • Bajo riesgo en procedimientos de molienda por vía húmeda
LAVADO TRATAMIENTO QUÍMICO SEPARACIÓN	Bajo riesgo de generación de polvo en el aire
SECADO Y CALCINACIÓN	Todos los procedimientos de secado y calcinación
TAMIZADO EN SECO TRITURADO EN SECO	<ul style="list-style-type: none"> • Todos los procedimientos de tamizado en seco • Todos los procedimientos de triturado en seco
EMBALAJE	<ul style="list-style-type: none"> • Ensacado • Puesta en pallets • Movimientos de vehículos
ALMACENAMIENTO	<ul style="list-style-type: none"> • Polvo movido por el viento en los acopios • Movimientos de vehículos alrededor de los acopios
CARGA y TRANSPORTE	<ul style="list-style-type: none"> • Carga de vehículos (caída libre de materiales) • Movimiento de un vehículo • Transportador
MANTENIMIENTO	Las actividades que requieren desmontaje/apertura/acceso al equipo, o entrada en áreas de procesamiento con polvo descritas más arriba.
LIMPIEZA	Actividades de limpieza que implican la entrada en áreas de procesamiento con polvo descritas más arriba o que se realizan con una escobilla seca o aire comprimido.

En el apéndice 2 se proporcionan más ejemplos.

Pregunta 2: ¿Cómo puedo realizar una evaluación de la exposición individual a la sílice cristalina respirable?

Respuesta: Utilice el diagrama de flujo simple que aparece a continuación para ayudarle a llevar a cabo su evaluación de niveles de exposición individual. Llegados a este punto es conveniente anotar detalladamente las medidas de control de polvo que se han implantado en su lugar de trabajo. Va a necesitar esta información más tarde para evaluar si está cumpliendo con los principios generales de prevención.

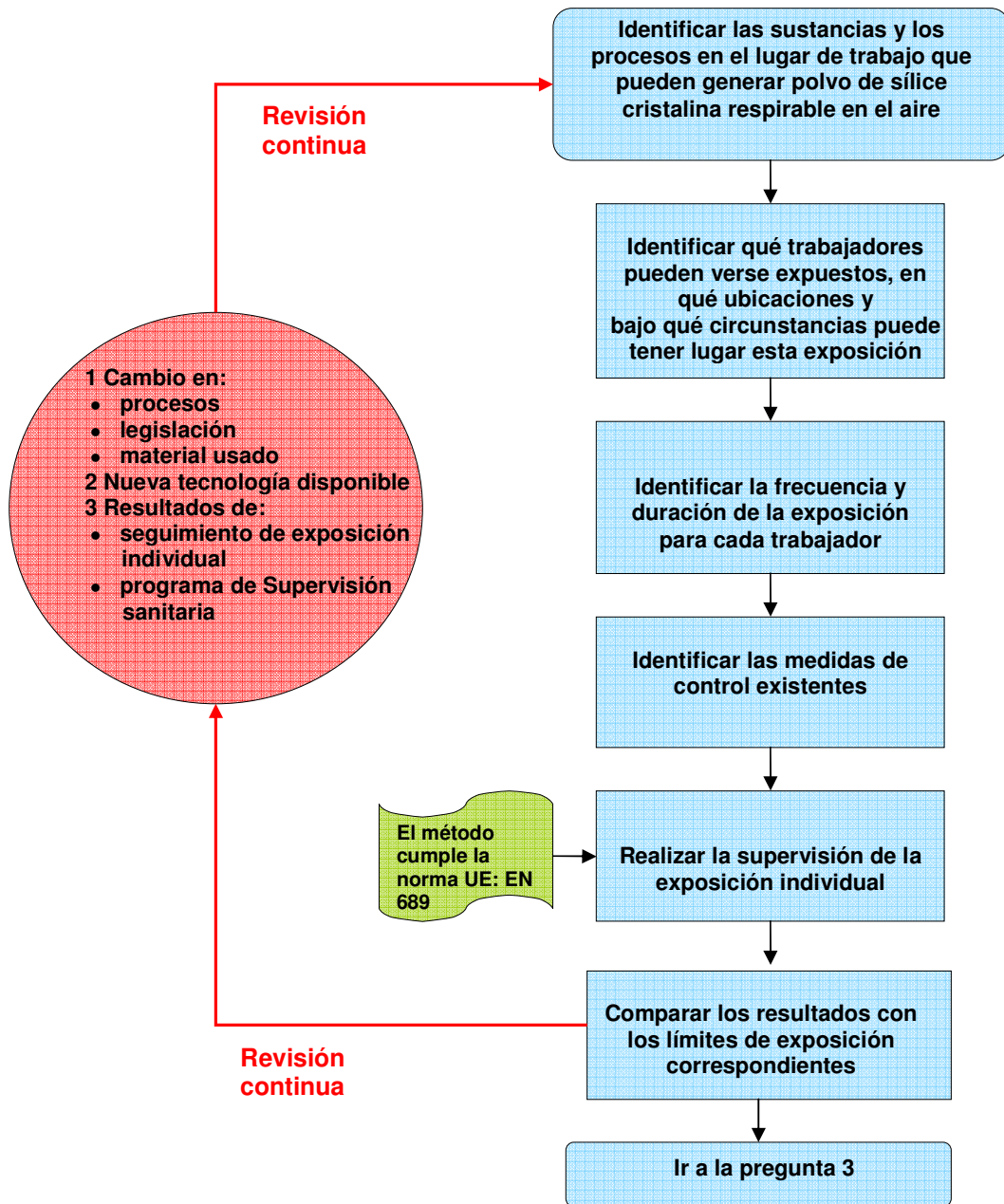


Imagen: Evaluación de niveles de exposición individual a la sílice cristalina respirable.

Supervisión de la exposición individual

El único modo de cuantificar la cantidad de sílice cristalina respirable presente en la atmósfera del lugar de trabajo es realizar un muestreo del aire y del análisis del polvo recogido. La evaluación de la exposición ocupacional es el proceso de medir o estimar la intensidad, frecuencia y duración del contacto humano con dichos contaminantes.

Las medidas de exposición que se utilizan comúnmente son de dos tipos:

- Individuales;
- Estáticas.

Ambos tipos de medidas se pueden utilizar conjuntamente puesto que son complementarias.

Corresponde a los expertos designados por los empresarios y los representantes de los trabajadores elegir las soluciones más adecuadas, a la vez que se respetan las disposiciones nacionales y europeas.

Los requisitos generales para el control de polvo (tomados de las normas europeas EN 689 y EN 1232) se proporcionan en el “Protocolo de control de polvo”, **Apéndice 2 del Acuerdo sobre la protección de la salud de los trabajadores para la adecuada manipulación y uso de la sílice cristalina y de los productos que la contienen**. Se invita a los productores y usuarios finales de productos y materias primas que contienen sílice cristalina a que adopten este protocolo.

Puede obtenerse asesoramiento acerca de la organización de un programa de control de polvo mediante un higienista ocupacional competente.

Límites de exposición ocupacional

Un límite de exposición ocupacional representa la concentración media ponderada de tiempo máximo de un contaminante en el aire al que puede exponerse un trabajador, medida en relación a un periodo de referencia especificado, normalmente de ocho horas.

Actualmente, existen diferentes tipos de límites de exposición ocupacional, definidos por los estados miembros individuales de la Unión Europea (ver apéndice). Estos límites son todos diferentes y, además, no pueden compararse directamente.

Actualmente no existen límites de exposición ocupacional a la sílice cristalina respirable a nivel de la Unión Europea.

Pregunta 3: He realizado la evaluación de exposición, pero no estoy seguro de cómo interpretar los resultados. ¿Qué debo saber?

Respuesta: Debe comparar los resultados de la evaluación con el límite de exposición ocupacional a la sílice cristalina respirable que se aplica en su país y comprobar que cumple con los principios generales de prevención.

Es posible que deba aplicar medidas de control adicionales (siguiendo los principios generales de prevención) para eliminar o reducir la exposición a la sílice cristalina respirable, de modo que pueda cumplir con los límites de exposición ocupacional pertinentes.

En cualquier caso, deberá proporcionar formación al personal acerca de los riesgos para la salud, que pueden aparecer a partir de la exposición a la sílice cristalina respirable, y acerca de cómo utilizar las medidas de control proporcionadas.

El siguiente diagrama de flujo le guiará a través del proceso.

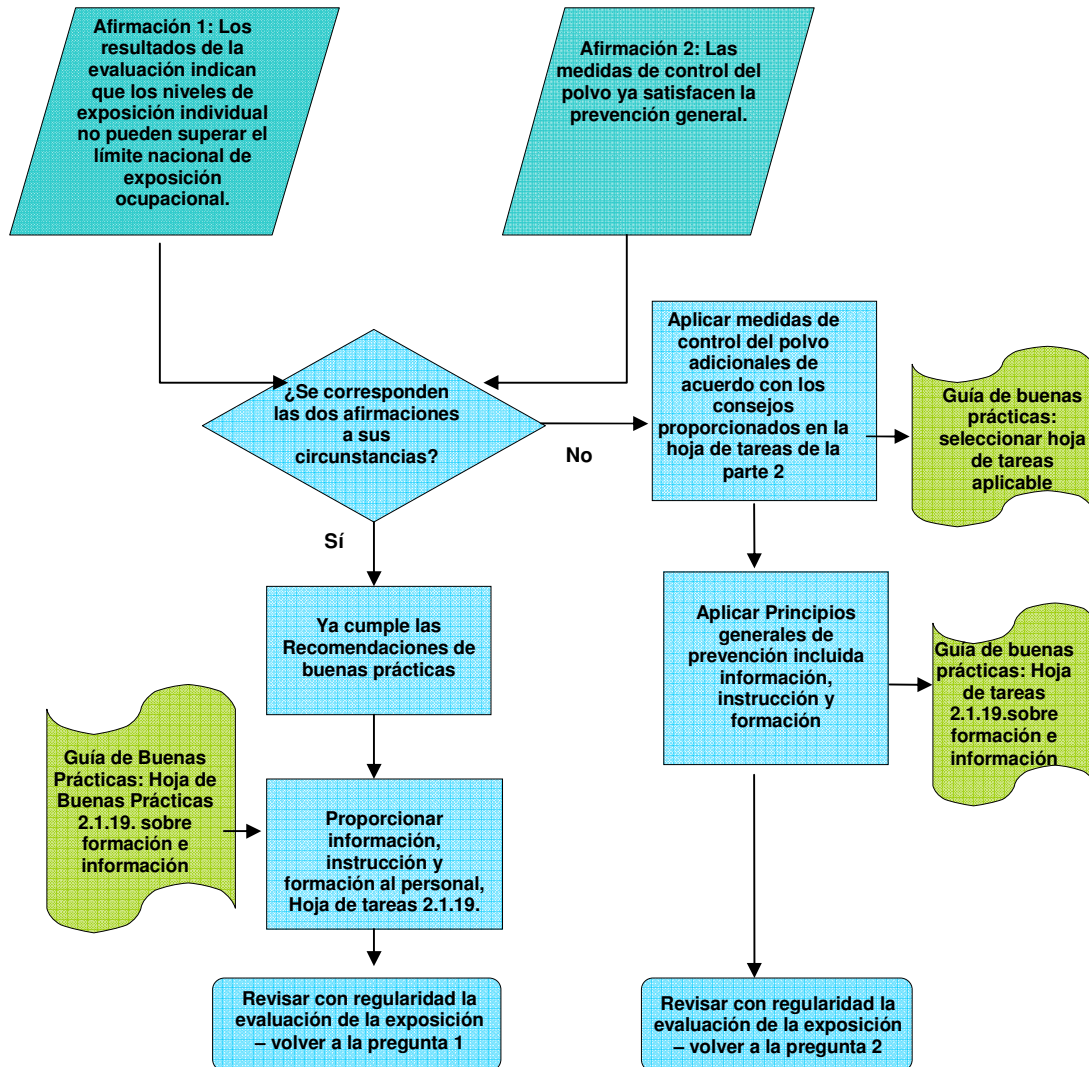


Imagen: Diagrama simple de flujo de decisiones para el control de la exposición a la sílice cristalina respirable.

Principios generales de prevención

En el desarrollo de esta Guía de Buenas Prácticas, los autores han respetado la estrategia de prevención, descrita en la directiva del consejo 89/391/EEC y en la transposición de la legislación del país.

Se describen nueve principios de prevención, de los cuales uno debe tener en cuenta la siguiente jerarquía en las medidas preventivas que van a llevarse a cabo:

- evitar riesgos
- evaluar los riesgos que no pueden evitarse
- combatir los riesgos en el origen
- adaptar el trabajo al individuo
- adaptar el progreso técnico
- sustituir lo peligroso por lo no peligroso o lo menos peligroso
- desarrollar una política de prevención global coherente (incluyendo disposiciones sobre la supervisión sanitaria de los trabajadores)
- priorizar medidas de protección colectivas sobre medidas de protección individuales
- proporcionar información, instrucción y formación a los trabajadores

En el caso de existencia de sílice cristalina en el lugar de trabajo, algunos de los ejemplos de aplicaciones prácticas de los principios anteriormente mencionados son:

- **Sustitución:** teniendo en cuenta los criterios económicos, técnicos y científicos, sustituya un proceso que genere polvo por un proceso que genere menos polvo (p. ej. utilice un procedimiento por vía húmeda en lugar de un procedimiento por vía seca, o un procedimiento automatizado en lugar de un procedimiento manual).
- **Disposición de controles de ingeniería:** sistemas de extracción (supresión de polvo¹, recopilación² y contención³) y técnicas de aislamiento⁴.
- **Buenas Prácticas de cuidado.**
- **Patrón de trabajo:** establecer procedimientos de trabajo seguro, rotación de trabajos.
- **Equipo de protección individual:** proporcionar ropa de protección y equipo de protección respiratoria.
- **Educación:** proporcionar formación adecuada en seguridad y salud a los trabajadores, información e instrucciones específicas sobre su trabajo o su estación de trabajo .

El cumplimiento de los Límites de exposición profesional de los estados miembros es sólo una parte del proceso de Gestión de riesgos. Además, siempre debe asegurarse de cumplir los Principios generales de prevención, según los define la Directiva del Consejo 89/391/EEC.

¹ p. ej. vaporizadores de agua, vapor, niebla o atomización.

² p. ej. ciclones, depuradores de gas, filtros de mangas, precipitadores electrostáticos y aspiradores.

³ p.ej. encapsulación

⁴ p. ej. sala de control con suministro de aire limpio

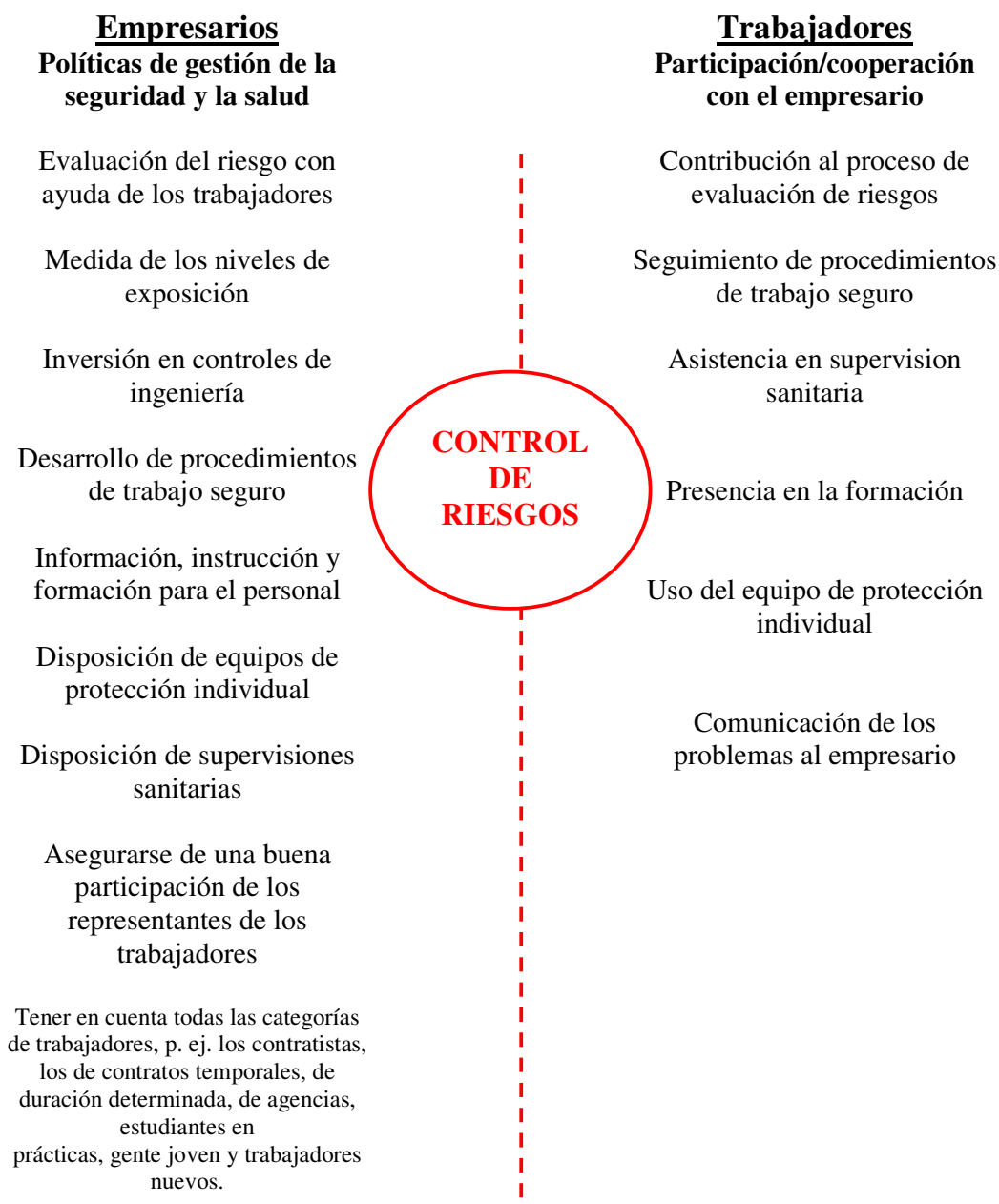
Formación para los trabajadores

Una de las Hojas de Buenas Prácticas de la Parte 2 de la Guía proporciona una orientación detallada sobre el formato y el contenido de la formación, que debería proporcionarse a los trabajadores para informarles de los riesgos para la salud que pueden aparecer a partir de la manipulación y uso de sustancias que contienen sílice cristalina.

Gestión de riesgos - Resumen

El siguiente diagrama resume el proceso de gestión de riesgos desde la perspectiva del empresario y del trabajador, cuando se aplica al control de sílice cristalina respirable.

Los sistemas de seguridad y salud que se implantan en las empresas deben ser respetados tanto por el empresario como por el trabajador.



Bibliografía

Brodtkom F. (Dr.), Good Environmental Practice in the European Extractive Industry: A reference guide. 2001.

Coope Brian, A socio-economic review of crystalline silica usage. Septiembre 1997.

Council Directive 89/391/EEC of 12 June 1989 on the introduction of measures to encourage improvements in the safety and health of workers at work.

Council Directive 89/686/EEC of 21 December 1989 on the approximation of the laws of the Member States relating to personal protective equipment

Council Directive 98/24/EC of 7 April 1998 on the protection of the health and safety of workers from the risks related to chemical agents at work (fourteenth individual Directive within the meaning of Article 16(1) of Directive 89/391/EEC).

CEN (Comité Européen de Normalisation), EN 481 Workplace atmospheres - Size fraction definitions for measurement of airborne particles. 1993, CEN.

CEN (Comité Européen de Normalisation), EN 689 Workplace atmospheres-Guidance for the assessment of exposure by inhalation to chemical agents for comparison with limit values and measurement strategy. 1995, CEN.

Health & Safety at work, Information notices on diagnosis of occupational diseases, European Commission, Employment & social affairs, Report EUR 14768.

Fubini B., Health effects of silica in *The Surface properties of silica*, John Wiley & Sons Ltd, 1998.

Görner P. and Fabriès J. F., Industrial aerosol measurement according to the new sampling conventions. *Occupational Hygiene*, 1996. 3(6): p. 361-376.

HSE (Health and Safety Executive), Control of respirable crystalline silica in quarries. 1992, HSE.

HSE (Health and Safety Executive), Guidance note EH 59 – Respirable crystalline silica. 1998, HSE.

INRS (Institut National de Recherche et de Sécurité), Fiche toxicologique 232 – Sílice cristalina. 1997, INRS.

IARC (International Agency for Research on Cancer), IARC Monographs on the Evaluation of Carcinogenic Risks to Humans. Silica, Some Silicates, Coal Dust and para-Aramid Fibrils. 1997, Librairie Arnette: Paris.

ISO (International Standardization Organization), ISO 7708 Air quality – Particle size fraction definitions for health-related sampling. 1995, ISO.

ISO EC guide 73 : Risk management – Vocabulary- Guidance for use in Standards

Glosario

Diámetro aerodinámico: diámetro de una esfera con densidad de 1g/cm^3 con la misma velocidad de caída libre que la de la partícula en cuestión, en las mismas condiciones de temperatura, presión y humedad relativa.

Ensacado: proceso mediante el que los productos se ponen en bolsas (manual o automáticamente).

Medidas de control: medidas llevadas a cabo para reducir a un nivel aceptable las exposiciones individuales a un contaminante en un lugar de trabajo.

Machacado: proceso mediante el cual el material granuloso se divide (machaca) en fragmentos pequeños.

Polvo: distribución dispersa de sólidos en el aire, ocasionados por procesos mecánicos o por agitación.

Epidemiología: estudio de la distribución, causas y eventos relacionados con la salud de la población y la aplicación de este estudio para controlar problemas de salud.

Exposición: resultados de la exposición por inhalación debido a la presencia de un contaminante en el aire dentro de la zona respiratoria del trabajador. Se describe en términos de concentración del contaminante, derivado de las medidas de exposición y con respecto al mismo periodo de referencia que el utilizado para los límites de exposición ocupacional.

Evaluación de exposición: proceso de medición o estimación de la intensidad, frecuencia y duración del contacto humano con los contaminantes en suspensión en el aire que pueden estar presentes en el entorno de trabajo.

Trituración: proceso de tratamiento de los minerales en el que los granos individuales se reducen a un tamaño de partícula requerido, normalmente a un polvo fino. El proceso también se denomina “molienda” ya que se realiza en un molino triturador.

Peligro: propiedad intrínseca de una sustancia con el potencial de causar daños.

Supervisión sanitaria: evaluación de un trabajador individual para determinar su estado de salud.

HSE: Institución de seguridad y salud del Reino Unido.

CIIC: centro internacional de investigación sobre el cáncer.

Polvo inhalable (también denominado Polvo inhalable total): fracción de un material en el aire que entra en la nariz y en la boca durante la respiración y puede depositarse en cualquier parte del tracto respiratorio (MDHS 14/2). La norma EN 481 proporciona el porcentaje del total de partículas suspendidas que pueden inhalarse según el tamaño de la partícula.

INRS: Institut National de Recherche et de Sécurité.

ISO: Organización Internacional de Normalización.

Medida: proceso llevado a cabo para determinar la concentración de una sustancia en suspensión en el aire en el entorno de trabajo.

Procedimiento de medidas: procedimiento para el muestreo y análisis de uno o más contaminantes en el aire del lugar de trabajo.

Molienda: proceso de producción de minerales en el que los trozos de minerales se dividen en granos individuales. Ver también “trituración”.

Límite de exposición ocupacional: exposición admisible máxima de un trabajador a un contaminante en el aire presente en el aire del lugar de trabajo. Representa la concentración media ponderada de tiempo máximo de un contaminante en el aire al que puede exponerse un trabajador, medida en relación a un periodo de referencia específico, normalmente de ocho horas.

Equipo de protección individual: equipo diseñado para que el trabajador lo lleve para protegerse de uno o más riesgos que puedan poner en peligro su seguridad y salud en el trabajo, o cualquier complemento o accesorio diseñado para cumplir con este objetivo.

Muestra individual (o dispositivo de muestreo individual): dispositivo llevado por una persona que muestrea el aire de la zona respiratoria de esa persona para determinar la exposición individual a los contaminantes en el aire.

Región alveolar pulmonar: región de intercambio de gas del pulmón, formada por aproximadamente 300 millones de alvéolos.

Prevención: proceso de eliminación o reducción de los riesgos de seguridad y salud ocupacionales.

Fracción de polvo respirable: fracción de un material en suspensión en el aire que penetra en la región de intercambio de gas del pulmón.

Riesgo: probabilidad de que un potencial de peligro se realice bajo las condiciones de uso o exposición.

Norma: documento elaborado por consenso y acordado por una organización aprobada con actividades de normalización. Este documento proporciona, para prácticas comunes y repetidas, normas y directrices acerca de cómo debería realizarse una actividad.

Muestra estática: dispositivo de muestreo posicionado en un punto fijo del lugar de trabajo durante la duración de una medida (a diferencia de ser llevado por una persona).

Fracción de polvo torácica: fracción de un material en el aire que penetra más allá de la laringe.

Lugar de trabajo: área completa destinada a almacenar estaciones de trabajo y alojamiento, si se proporciona, a la que los trabajadores tienen acceso en el contexto de su trabajo.

Apéndice 1: Tabla de límites de exposición ocupacional (en mg/m³) – Enero 2006 (será ampliado a la EU 25)

La siguiente tabla muestra los límites de exposición ocupacional (LEP) para el cuarzo, la cristobalita y la tridimita en aplicación en países europeos. Tan pronto como aparezcan límites de exposición ocupacional (en mg/m³) en un país, se integrarán implícitamente en este documento.

	Nombre de LEP	Adoptado por	Cuarzo	Cristobalita (c)	Tridimita
Austria	Maximale Arbeitsplatzkonzentration	Bundesministerium für Arbeit und Soziales	0,15	0,15	0,15
Bélgica		Ministère de l'Emploi et du Travail	0,1	0,05	0,05
Dinamarca	Límite de exposición ocupacional	Direktoratet for Arbejdstilsynet	0,1	0,05	0,05
Finlandia	Norma de exposición ocupacional	Consejo nacional de protección laboral	0,2	0,1	0,1
Francia	Empoussiérage de référence	Ministère de l'Industrie (RGIE)	5 ó 25 k/Q		
Alemania	Valeur limite de Moyenne d'Exposition	Ministère du Travail	0,1	0,05	0,05
	Grenzwert nach TRGS 900	Bundesministerium für Arbeit	⁵	-	-
Grecia		Legislación para actividades mineras	0,1 ⁶	0,05	0,05
Irlanda		2002 Code of Practice for the Safety, Health & Welfare at Work (CoP)	0,05	0,05	0,05
Italia	Límite de exposición ocupacional	Associazione Italiana Degli Igienisti Industriali	0,05	0,05	0,05
Luxemburgo	Grenzwert nach TRGS 900	Bundesministerium für Arbeit	0,15	0,15	0,15
Países Bajos	Maximaal Aanvaarde Concentratie	Ministerie van Sociale Zaken en Werkgelegenheid	0,075	0,075	0,075
Noruega	Administrative Normer (8hTWA) for Forurensing i Arbeidsmiljøet	Direktoratet for Arbejdstilsynet	0,1	0,05	0,05
Portugal	Límite de exposición ocupacional	Instituto Portugues da Qualidade, Hygiene & Safety at Workplace	0,1	0,05	0,05
España	Valores Límites	1) Instituto Nacional de Seguridad e Higiene 2) Reglamento General de Normas Básicas de Seguridad Minera	0,1	0,05	0,05
		2.1) Nueva proposición (excepto la minería de carbón)	5 ó 25 k/Q		
Suecia	Yrkeshygieniska Gränsvärden	National Board of Occupational Safety and Health	0,1	0,05	0,05
Suiza	Valeur limite de Moyenne d'Exposition		0,15	0,15	0,15
Reino Unido	Workplace Exposure Limit	Health & Safety Executive	0,3 ⁷	0,3	0,3

Q : porcentaje de cuarzo

K: coeficiente de nocividad (igual a 1)

Fuente : Adaptado de IMA-Europe, Fecha: 7/01/04, versión actualizada disponible en <http://www.ima.eu.org/en/silhsfacts.html>

Los LEP se aplican al 100 % de cuarzo, cristobalita o tridimita. Algunos países tienen normas especiales para el polvo mezclado, p. ej. en Francia se aplica la siguiente ecuación: $C_w/5 + C_c/0,1 + C_t/0,05 + C_i/0,05 \leq 1$ (C = concentración media, ns = contenido sin sílice, q = contenido en cuarzo, c = contenido en cristobalita, t = contenido en tridimita) donde todas las variables están en mg/m³.

⁵ En Alemania no hay LEP para la sílice cristalina desde 2005; en lugar de un LEP existe un sistema de protección de la salud de los trabajadores.

⁶ De acuerdo con el código de legislación de minería y al decreto presidencial 307/1986, el límite de exposición ocupacional se calcula de acuerdo con la siguiente fórmula: $LEP = 10 / (\%Q+2)$ donde Q= % de concentración de sílice cristalina libre en la fracción respirable del polvo

⁷ En el Reino Unido se espera un límite de exposición del 0,1 mg/m³.

Apéndice 2

Tabla de procesos que generan partículas finas que podrían dar como resultado una exposición a la sílice cristalina respirable

1. Procesos que generan partículas finas que podrían dar como resultado una exposición a la sílice cristalina respirable en la producción de cemento:

El nivel de SCR puede depender del tipo de materiales utilizados.

El riesgo de presencia de sílice cristalina respirable (SCR) es bajo y está limitado a las primeras fases del proceso de producción de cemento (extracción/cantera; transporte de materias primas, triturado/machacado, molino de crudo). Tanto durante como después del sistema de horno, el riesgo es insignificante.

Producción de cemento	¿Dónde se generará la SCR?
Extracción/cantera	Polvo movido por el viento Voladura Derribos
Transporte de materias primas	Movimientos de vehículos (principalmente en sistemas cerrados) Transportador (principalmente en sistemas cerrados) Carga y descarga (principalmente en sistemas cerrados)
Trituración/machacado	Procesamiento de materias primas: arcilla, arena, piedra caliza, tierra de diatomeas
Molienda de crudo	Polvo movido (principalmente en sistemas cerrados) Mantenimiento (principalmente en sistemas cerrados)
Mezcla, almacenamiento y transporte de molienda en crudo	-
Horno	-
Transporte y almacenamiento	-
Molino de cemento	-
Embalaje	Ensacado Puesta en palas
Transporte	Carga de vehículos Movimiento de un vehículo
Mantenimiento	Las actividades que requieren desmontaje/apertura/acceso al equipo, o entrada en áreas de procesamiento con polvo descritas más arriba. El riesgo está estrechamente ligado al tipo de materiales (p. ej. etapa del proceso de producción)
Limpieza	Las actividades de limpieza incluida la entrada en áreas de procesamiento con polvo descritas más arriba

2. **Procesos que generan partículas finas que podrían dar como resultado una exposición a la sílice cristalina respirable en la industria cristalera y de lana mineral:**

Fabricación de vidrio	¿Dónde se pueden producir partículas de sílice cristalina finas?
Almacenamiento de materias primas	Si no hay almacenamiento en silos <ul style="list-style-type: none"> - dispersión por viento - carga/descarga - transporte (cinta transportadora)
Preparación por lotes	<ul style="list-style-type: none"> - mezclado - transporte - limpieza
Carga y transporte	<ul style="list-style-type: none"> - ingredientes del lote
Carga por lotes	<ul style="list-style-type: none"> - carga manual por lotes - carga automática por lotes
Instalación del filtro	<ul style="list-style-type: none"> - funcionamiento - limpieza - mantenimiento - reparación
Operaciones de limpieza	<ul style="list-style-type: none"> - instalación de la transportadora de lotes - partes del horno
Operaciones de reparación y desmontaje	<ul style="list-style-type: none"> - instalación de la transportadora de lotes - partes del horno

3. Procesos que generan partículas finas que podrían dar como resultado una exposición a la sílice cristalina respirable en la industria cerámica:

PROCESO DE CERÁMICA (*)	¿Dónde se pueden generar partículas finas? (Lista no exhaustiva)
Suministro, descarga, transporte, almacenamiento	<ul style="list-style-type: none"> • Movimiento de un vehículo • Descarga de un vehículo/descarga a granel • Descarga del cargamento a granel del camión (dispersión del polvo) • Vaciado de bolsas • Transportador • Otros sistemas de transporte
Preparación de materias primas para base y vidriado	<ul style="list-style-type: none"> • Dosificación • Mezcla de materiales • Trituración/molienda • Cribado • Deseccación (secado por pulverización) <p>Bajo riesgo en procesos húmedos:</p> <ul style="list-style-type: none"> • Molienda por vía húmeda • Plastificación • Separación
Moldeado	<ul style="list-style-type: none"> • Presión en seco • Presión isostática • Moldeado verde mediante mecanización • Recubrimiento de partes moldeadas • Ornamentación <p>Bajo riesgo en procesos húmedos:</p> <ul style="list-style-type: none"> • Moldeado • Fundición a la barbotina • Moldeado de plástico
Secado	<ul style="list-style-type: none"> • Secado periódico y continuo
Vidriado	<ul style="list-style-type: none"> • Vidriado por vaporización <p>Bajo riesgo en procesos húmedos:</p> <ul style="list-style-type: none"> • Vidriado por inmersión • Vidriado por riego • Decoración
Cocción	<ul style="list-style-type: none"> • Cocción (de bizcocho, final, de decorado, ...)
Tratamiento posterior	<ul style="list-style-type: none"> • Trituración • Pulido • Corte/serrado • Perforación

PROCESO DE CERÁMICA (*)	¿Dónde se pueden generar partículas finas? (Lista no exhaustiva)
	Bajo riesgo de generación de polvo en el aire: <ul style="list-style-type: none"> • Clasificación • Embalaje
Mantenimiento	<ul style="list-style-type: none"> • Corte de materiales refractarios (para hornos) • Extracción de polvo o lodo de una unidad de extracción
Limpieza	<ul style="list-style-type: none"> • Limpieza en seco Bajo riesgo de generación de polvo en el aire: <ul style="list-style-type: none"> • Limpieza con agua

(*) no es necesario realizar cada paso del proceso para cada producto de cerámica

4. Procesos que generan partículas finas que podrían dar como resultado una exposición a la sílice cristalina respirable en la industria de la fundición:

Producción de piezas fundidas	¿Dónde se pueden generar partículas finas?
<u>Transporte</u> y <u>almacenamiento de arena</u>	<u>Transporte neumático</u>
<u>Preparación de la arena</u>	<u>Mezclado</u> <u>Transporte</u>
<u>Infiltración y moldeado</u>	<u>Mezclado</u> <u>Transporte</u>
<u>Fundición</u>	<u>Revestimiento y perforación de material refractario (cucharones, hornos)</u>
<u>Desmoldado</u>	<u>Separación de piezas fundidas de la arena</u>
<u>Desbardado</u>	<u>Chorro con granalla</u> <u>Trituración de piezas fundidas</u>

5. **Procesos que generan partículas finas que podrían dar como resultado una exposición a la sílice cristalina respirable en la industria del hormigón prefabricado:**

Fabricación de hormigón prefabricado	¿Dónde se pueden producir partículas de sílice cristalina finas?
MATERIAS PRIMAS (Suministro, descarga, transporte y almacenamiento)	Almacenamiento general (interior o exterior) Sistemas de manipulación y de transporte Vaciado de bolsas carga/descarga en granel Trituración/machacado de minerales
FABRICACIÓN DE HORMIGÓN En general, procedimiento por vía húmeda	Mezcla de materiales Dosificación de materiales a granel Secado Supresión de polvo con agua Moldeado del plástico
POSPRODUCCIÓN	Tratamiento final (seco) Almacenamiento general (interior o exterior) Sistemas de manipulación y de transporte
Limpieza	Limpieza de moldes Sistemas de manipulación y de transporte
No es necesario realizar cada paso del proceso para cada producto de hormigón prefabricado	

Parte 2: Manual de Buenas Prácticas

El objetivo de esta parte de la Guía de Buenas Prácticas para la prevención del polvo consiste en reducir los riesgos de exposición a la sílice cristalina respirable por parte de los trabajadores.

La primera sección es una introducción a la sílice cristalina respirable.

La segunda sección contiene una serie de guías de Buenas Prácticas que describen las técnicas de las Buenas Prácticas para diversas tareas comunes y específicas. Las guías generales (sección 2.1.) se aplican en todas las industrias signatarias del Acuerdo sobre la Protección de la Salud de los Trabajadores para la adecuada manipulación y uso de la sílice cristalina y de los productos que la contienen. Las Hojas de Buenas Prácticas específicas (sección 2.2.) están relacionadas con las tareas de un número limitado de sectores industriales.

1. Introducción

¿Qué es la sílice cristalina respirable?

Por definición, la sílice cristalina respirable es la fracción de polvo de sílice cristalina en el aire que puede penetrar en los alvéolos (región de intercambio de gas) del pulmón.

En el caso del polvo de sílice cristalina, es la fracción respirable del polvo que causa preocupaciones por los efectos sobre la salud. Estas partículas son tan pequeñas que no pueden verse. Una vez en el aire, el polvo respirable tarda mucho tiempo en posarse. Una única emisión de polvo en el aire del lugar de trabajo puede provocar una exposición significativa. De hecho, en situaciones en las que el aire está constantemente agitado y no entra aire fresco, el polvo respirable puede permanecer en el aire del lugar de trabajo durante días.

¿Cómo entra la sílice cristalina respirable en el cuerpo?

La sílice cristalina respirable entra en el cuerpo cuando se inhala polvo que contiene una proporción de sílice cristalina. Cuando el rango de tamaño de las partículas de polvo es suficientemente pequeño (por ejemplo, si entran dentro de la fracción respirable), el polvo se introduce profundamente en los pulmones. En este punto, la sílice cristalina respirable puede afectar a la salud.

¿Cuáles son los efectos sobre la salud conocidos asociados a la exposición a la sílice cristalina respirable?

El principal efecto sobre la salud asociado a la inhalación de sílice cristalina respirable es la silicosis.

La silicosis es uno de los tipos más comunes de neumoconiosis. Es una fibrosis nodular progresiva provocada por la sedimentación en los pulmones de partículas respirables de sílice cristalina. Si se sufre una sobrexposición prolongada, es posible que los mecanismos de defensa naturales del cuerpo no puedan eliminar la sílice cristalina de los

pulmones. Una acumulación de polvo puede, a largo plazo, ocasionar efectos irreversibles sobre la salud. Estos efectos sobre la salud implican una fibrosis de la parte más interna de los pulmones que puede provocar dificultades de respiración y, en algunos casos, la muerte. Las partículas más grandes (no respirables) tienen más probabilidad de posarse en las principales vías respiratorias del sistema respiratorio y pueden ser eliminadas mediante la acción de la mucosa (HSE 1998).

La silicosis es una de las enfermedades laborales más antiguas conocida en todo el mundo y es provocada por la inhalación de sílice cristalina respirable (Stacey P.R 2005).

Los trabajadores están raras veces expuestos a la sílice cristalina pura. El polvo que se respira en el lugar de trabajo está normalmente compuesto por una mezcla de sílice cristalina y otros materiales.

La respuesta de un individuo probablemente dependerá de:

- la naturaleza y el contenido en sílice del polvo
- la fracción de polvo
- el grado y naturaleza de la exposición individual (duración, frecuencia e intensidad, sobre los que pueden influir los métodos de trabajo)
- características fisiológicas individuales
- hábitos de fumador

¿Dónde se encuentra la sílice cristalina respirable?

La exposición ocupacional a la sílice cristalina respirable puede producirse en cualquier situación de trabajo donde se genere polvo en el aire que contenga una proporción de sílice cristalina respirable.

La exposición ocupacional a la sílice cristalina respirable se produce en varias industrias, incluidas las de explotación de canteras, de minería, de procesamiento del mineral, (p. ej. secado, trituración, ensacado y manipulación), de trabajo en pizarra, de recubrimiento y machacado de piedra, de trabajo de fundición, de construcción de ladrillos y tejas, de algunos procesos refractarios, de trabajo de construcción, incluido el trabajo con piedra, hormigón y ladrillo y de algunas placas aislantes, de perforación de túneles, de restauración de edificios y en las industrias de porcelana y cerámica.

Cómo utilizar las Hojas de Buenas Prácticas

En cada ubicación, antes de empezar una actividad de trabajo que pueda ocasionar una exposición ocupacional a la sílice cristalina respirable, los empresarios deben llevar a cabo una evaluación de riesgos para identificar el origen, la naturaleza y la extensión de la exposición.

Cuando la evaluación del riesgo indica que los trabajadores pueden estar expuestos a la sílice cristalina respirable, deberían implantarse las medidas de control para controlar las exposiciones.

Las siguientes Hojas de Buenas Prácticas indican medidas de control adecuadas que ayudarán a los empresarios a reducir los niveles de exposición en muchas actividades de

trabajo comunes. Al decidir las Hojas de Buenas Prácticas que se aplicarán, debe darse prioridad a los orígenes más significantes de exposición a la sílice cristalina respirable en el lugar de trabajo.

En función de las circunstancias específicas de cada caso, es posible que no sea necesario aplicar todas las medidas de control identificadas en la Hoja de Buenas Prácticas para reducir la exposición a la sílice cristalina respirable, p. ej. para aplicar la protección adecuada y las medidas de prevención requeridas en la Sección II de la Directiva 98/24.

2. Guía de Buenas Prácticas

	Áridos	Cemento	Cerámica	Prefundición Hormigón	Fundición	Vidrio	Industrial Minerales	Mineral Lana	Minería	Mortero	Piedras naturales
2.1. Guías generales											
2.1.1. Limpieza	x	x	x	x	x	x	x	x	x	x	x
2.1.2. Diseño de edificios	x	x	x	x	x	x	x	x	x	x	x
2.1.3. Diseño de las salas de control	x	x	x	x	x	x	x	x	x	x	x
2.1.4. Diseño de las tuberías	x	x	x	x	x	x	x	x	x	x	x
2.1.5. Diseño de las unidades de extracción de polvo	x	x	x	x	x	x	x	x	x	x	x
2.1.6. Control de polvo	x	x	x	x	x	x	x	x	x	x	x
2.1.7. Almacenamiento interno general	x	x	x	x	x	x	x	x	x	x	x
2.1.8. Almacenamiento externo general	x	x	x	x	x	x	x	x	x	x	x
2.1.9. Ventilación general	x	x	x	x	x	x	x	x	x	x	x
2.1.10. Buena higiene	x	x	x	x	x	x	x	x	x	x	x
2.1.11. Sistemas de gestión y de transporte	x	x	x	x	x	x	x	x	x	x	x
2.1.12. Trabajo de laboratorio	x	x	x	x	x	x	x	x	x	x	x
2.1.13. Punto de aspiración local	x	x	x	x	x	x	x	x	x	x	x
2.1.14. Actividades de mantenimiento, conservación y reparación	x	x	x	x	x	x	x	x	x	x	x
2.1.14. (a) Corte en seco de hendiduras con ranuradoras de pared	x	x	x	x	x	x	x	x	x	x	x
2.1.14. (b) Corte en seco y aplicaciones para amolado con cortadores o amoladoras de mano	x	x	x	x	x	x	x	x	x	x	x
2.1.14. (c) Corte en seco de hormigón con amoladoras eléctricas	x	x	x	x	x	x	x	x	x	x	x
2.1.14. (d) Lijado en seco con herramientas eléctricas de mano	x	x	x	x	x	x	x	x	x	x	x
2.1.14. (e) Tratamiento húmedo de piezas minerales que contienen sílice cristalina con herramientas eléctricas portátiles	x	x	x	x	x	x	x	x	x	x	x
2.1.15. Equipo de protección individual	x	x	x	x	x	x	x	x	x	x	x
2.1.16. Quitar el polvo o lodo de una unidad de extracción	x	x	x	x	x	x	x	x	x	x	x
2.1.17. Supervisión	x	x	x	x	x	x	x	x	x	x	x
2.1.18. Sistemas de embalaje	x	x	x	x	x	x	x	x	x	x	x
2.1.19. Formación	x	x	x	x	x	x	x	x	x	x	x
2.1.20. Trabajo con personal contratado	x	x	x	x	x	x	x	x	x	x	x

2. Guía de Buenas Prácticas

	Áridos	Cemento	Cerámica	Prefundición Hormigón	Fundición	Vidrio	Industrial Minerales	Mineral Lana	Minería	Mortero	Piedras naturales
2.2. Hojas de Buenas Prácticas específicas											
2.2.1.	(a) Vaciado de bolsas: bolsas pequeñas	x	x		x	x	x		x	x	
	(b) Vaciado de bolsas: bolsas de granel	x	x		x	x	x		x	x	
2.2.2.	Carga por lotes en el proceso – Vidrio					x					
2.2.3.	(a) Carga a granel del camión	x			x	x	x		x	x	
	(b) Carga a granel	x	x		x		x		x	x	
2.2.4.	(a) Descarga del camión (dispersión del polvo)	x		x	x	x	x		x	x	
	(b) Descarga a granel	x	x		x	x	x		x	x	
2.2.5.	Filtrado y moldeado en fundiciones				x						
2.2.6.	Machacado de minerales	x	x		x		x		x		
2.2.7.	Cortado y pulido de materiales refractarios y vidrio			x		x					
2.2.8.	Secado de minerales	x	x				x			x	
2.2.9.	Presión en seco			x							
2.2.10.	Desbarbado de piezas fundidas mayores en las fundiciones					x					
2.2.11.	Desbarbado de piezas fundidas menores en las fundiciones					x					
2.2.12.	Tratamiento final (seco)			x	x						
2.2.13.	Cocción (de bizcocho, vidriado, final, decoración)			x							
2.2.14.	Carga por hornadas en un horno para vidrio (envases de vidrio)					x					
2.2.15.	Trabajado del vidrio con chorro de arena					x					
2.2.16.	Trituración de minerales	x	x		x		x				
2.2.17.	Triturado del vidrio					x					
2.2.18.	Presión isostática (material seco)			x							
2.2.19.	Ensacado gigante	x	x			x	x			x	
2.2.20.	Desmoldado normal y por vibración en las fundiciones					x					
2.2.21.	Revestimiento y perforación					x					
2.2.22.	Mezcla de materiales		x	x	x	x	x			x	
2.2.23.	Secado periódico y continuo			x	x	x					
2.2.24.	Moldeado del plástico			x	x						
2.2.25.	Preparación			x							

2. Guía de Buenas Prácticas

	Áridos	Cemento	Cerámica	Prefundición Hormigón	Fundición	Vidrio	Industrial Minerales	Mineral Lana	Minería	Mortero	Piedras naturales
2.2.26. Preparación de la arena en las fundiciones					x						
2.2.27. (a) Dosificación (cantidades pequeñas)			x								
(b) Dosificación de materiales a granel			x	x							
2.2.28. Unidad móvil de excavación y transporte en cantera	x	x					x		x	x	
2.2.29. Screening	x	x					x		x		
2.2.30. Granallado en las fundiciones					x						
2.2.31. (a) Ensacado en bolsas pequeñas: productos gruesos							x			x	
(b) Ensacado de bolsas pequeñas: productos finos		x					x			x	
2.2.32. Secado por pulverización			x	x							
2.2.33. Vidriado por vaporización			x								
2.2.34. Sistemas de transporte de productos sílice seca fina			x				x				
2.2.35. Uso de una torre de perforación	x	x					x		x		
2.2.36. Supresión de polvo por vía húmeda		x	x	x							

2.1.1

Esta guía está destinada a los empresarios con el objetivo de ayudarles a cumplir la legislación de seguridad y salud en el trabajo, mediante el control de la exposición a la sílice cristalina respirable.

En concreto, esta hoja proporciona asesoramiento sobre cómo controlar el polvo durante las operaciones de limpieza en el lugar de trabajo. Si se siguen las instrucciones de esta Hoja de Buenas Prácticas, se reducirá la exposición.

Es posible que, según las circunstancias específicas de cada caso, no sea necesario aplicar todas las medidas de control indicadas en esta hoja para minimizar la exposición a sílice cristalina respirable.

Por ejemplo, para aplicar las medidas de prevención y de protección adecuadas.

Asimismo, este documento debe estar a disposición de las personas que puedan estar expuestas a sílice cristalina respirable en el trabajo, a fin de que puedan aprovechar al máximo las medidas de control implantadas.

La presente hoja forma parte de la "Guía de Buenas Prácticas para la prevención de polvo de sílice", cuyo objetivo concreto es controlar la exposición del trabajador al polvo de sílice cristalina respirable en el trabajo.



Limpieza

La actividad que describimos a continuación, está relacionada con la limpieza de las superficies en zonas de trabajo, de sustancias que pueden contener polvo de sílice cristalina. La limpieza debe efectuarse de forma rutinaria, aunque también puede que sea necesaria para tratar derrames de sustancias que contengan sílice cristalina.

Acceso

- ✓ Restrinja el acceso al área de trabajo únicamente al personal autorizado.

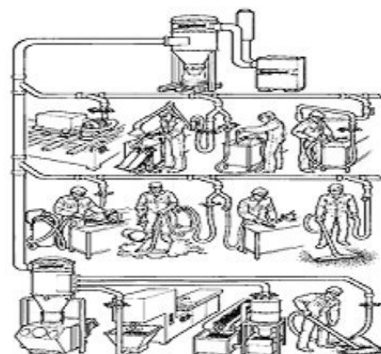
Diseño y equipo

Limpieza con agua:

- ✓ El polvo se puede controlar mediante métodos de limpieza en húmedo, que evitan que el polvo fino pase al aire atrapándolo en el agua.
- ✓ Los métodos de limpieza en húmedo pueden implicar el uso de fregonas o mopas, la limpieza con agua o el uso de vaporizadores o mangueras.
- ✓ Si se utilizan vaporizadores de agua, asegúrese de que el suministro de agua sea adecuado y que se mantenga. Cuando el tiempo sea frío, adopte medidas de precaución adicionales, como protección contra la congelación.
- ✓ Para humedecer los derrames de gran volumen de material fino y seco, utilice un método de pulverización fina. Recurrir a un chorro de agua haría que el polvo pase al aire.
- ✓ Si utiliza métodos de limpieza en húmedo, las instalaciones eléctricas deberán estar diseñadas contra entradas de agua.
- ✓ Es esencial suministrar sistemas de drenaje adecuados cuando se utilizan vaporizadores de agua y mangueras.

Limpieza en seco:

- ✓ El control del polvo se puede lograr mediante métodos de limpieza en seco que recurran a la aspiración del polvo seco.
- ✓ Los aspiradores industriales pueden ser unidades portátiles equipadas con filtros de partículas de alta eficiencia (filtros HEPA) o una técnica equivalente. Por otra parte, un edificio puede estar dotado de un sistema integrado de limpieza por aspiración, con conexiones estratégicamente situadas que conducen a un colector de polvo central.
- ✓ Es posible que los sistemas de aspiración deban ser de un tipo aprobado.
- ✓ Si los sistemas de limpieza por aspiración se van a utilizar para derrames de gran volumen de material polvoriento, los aspiradores deberán estar diseñados especialmente para evitar las sobrecargas o bloqueos.
- ✓ En los casos en los que no sea posible limpiar en húmedo o con aspirador y deba recurrirse a la limpieza en seco con cepillo, asegúrese de que los trabajadores lleven puesto el equipo de protección individual adecuado y que se tomen medidas para evitar que el polvo de sílice cristalina se extienda fuera de la zona de trabajo.
- ✗ Por lo general, los sistemas de limpieza por aspiración no son adecuados para limpiar derrames de materiales húmedos.



Mantenimiento

- ✓ Asegúrese de que el equipo utilizado en la tarea se mantiene, en buen funcionamiento y condiciones, de acuerdo con las instrucciones del proveedor o instalador.
- ✓ Cambie los consumibles (filtros, etc.) de acuerdo con las recomendaciones del fabricante.

Examen y pruebas

- ✓ Compruebe visualmente el equipo de limpieza una vez por semana como mínimo para detectar posibles signos de daños o, si el equipo se utiliza constantemente, hágalo con mayor frecuencia. Si se utiliza con poca frecuencia, compruébelo antes de cada uso.
- ✓ Como mínimo una vez al año, pruebe el equipo de limpieza comparándolo con el rendimiento estándar.
- ✓ Guarde los registros de las inspecciones durante un período de tiempo adecuado cumpliendo con la legislación del país (cinco años como mínimo).

Limpieza y mantenimiento

- ✓ Para evitar que el polvo se acumule, limpie regularmente la zona de trabajo.
- ✓ Ocupe inmediatamente de los derrames. Cuando tenga que ocuparse de derrames de grandes volúmenes de material polvoriento, seco o fino, asegúrese de que el trabajo de limpieza se efectúe con un procedimiento escrito de trabajo seguro y utilizando la información registrada en la hoja.
- ✗ **No limpie con un cepillo seco ni con aire comprimido.**
- ✓ Utilice métodos de limpieza en húmedo o por aspiración.

Equipo de protección individual

- ✓ Consulte la hoja de tareas 2.1.15 dedicada al equipo de protección individual.
- ✓ Lleve a cabo una evaluación de riesgos para determinar si los controles existentes son adecuados. Si es preciso, deberá suministrarse y llevarse equipo de protección respiratoria (con el factor de protección adecuado).
- ✓ Proporcione un punto de almacenamiento para guardar el equipo de protección individual limpio cuando no se utilice.
- ✓ Cambie el equipo de protección respiratoria en los plazos recomendados por los proveedores.
- ✓ Si se va a limpiar polvo seco, el empresario deberá suministrar la ropa adecuada repelente de polvo. Su proveedor de ropa de trabajo podrá asesorarle acerca de las ropas más adecuadas.

Formación

- ✓ Informe a sus trabajadores acerca de las repercusiones sobre la salud del polvo de sílice cristalina.
- ✓ Proporcione a los trabajadores formación sobre: prevención de la exposición al polvo; comprobación de que los controles funcionen y de cómo utilizarlos; cuándo y cómo utilizar el equipo de protección respiratoria suministrado y qué debe hacerse si algo va mal. Consulte la hoja de tareas 2.1.19 y la parte 1 de la Guía de Buenas Prácticas.

Supervisión

- ✓ Disponga de un sistema que permita comprobar que las medidas de control estén implantadas y que se cumplan. Consulte la Hoja de Buenas Prácticas 2.1.17.
- ✓ Los empresarios deben asegurarse de que los trabajadores dispongan de todos los medios para poner en práctica la lista de comprobación que se adjunta.

Lista de comprobación para empleados para obtener el máximo provecho de los controles

- En el caso de los métodos de limpieza en húmedo, asegúrese de que el suministro de agua funcione correctamente antes de empezar a limpiar.
- En el caso de los métodos de limpieza en seco, asegúrese de que el sistema de limpieza con aspirador funcione eficientemente.
- Compruebe cada semana el estado de los filtros de los aspiradores. Cámbielos si es preciso.
- Siga los procedimientos pertinentes cuando vacíe los aspiradores de polvo.
- Cuando limpie derrames importantes de material polvoriento, seco y fino, asegúrese de que trabaja de acuerdo con los procedimientos escritos de su compañía para realizar un trabajo seguro.
- Busque posibles signos de daños, desgaste o mal funcionamiento en los equipos utilizados. Si detecta problemas, informe al supervisor.
- Si cree que el equipo de control de polvo tiene algún problema, asegúrese de que se adopten medidas de control adicionales para reducir la exposición al polvo de sílice cristalina respirable mientras el problema persiste.
- Utilice, mantenga y guarde el equipo de protección individual suministrado de acuerdo con las instrucciones.

Esta hoja proporciona orientación sobre el diseño de edificios en los que se llevan a cabo las actividades que pueden generar polvo de sílice cristalina respirable.

Esta guía está destinada a ayudar a los empresarios a cumplir la legislación de seguridad y salud en el trabajo, mediante el control de la exposición a la sílice cristalina respirable.

En concreto, esta hoja proporciona orientación sobre el diseño de edificios en los que se llevan a cabo actividades que pueden generar polvo de sílice cristalina respirable. Si se siguen las instrucciones de esta Hoja de Buenas Prácticas, se reducirá la exposición. Es posible que, según las circunstancias específicas de cada caso, no sea necesario aplicar todas las medidas de control indicadas en esta hoja para minimizar la exposición a sílice cristalina respirable. Por ejemplo, para aplicar las medidas de prevención y de protección adecuadas.

Asimismo, este documento debe estar a disposición de las personas que puedan estar expuestas a la sílice cristalina respirable en el trabajo, a fin de que puedan aprovechar al máximo las medidas de control implantadas.

La presente hoja forma parte de la "Guía de Buenas Prácticas para la prevención de polvo de sílice", cuyo objetivo concreto es controlar la exposición individual al polvo de sílice cristalina respirable en el trabajo.

Acceso

- ✓ Restrinja el acceso al área de trabajo únicamente al personal autorizado.

Diseño y equipo

- ✓ Asegúrese de que el edificio esté correctamente ventilado, si es preciso utilizando una ventilación forzada. Asegúrese de que el sistema de ventilación no remueva el polvo posado y que el aire contaminado no se extienda a zonas limpias.
- ✓ Se pueden utilizar pulverizadores de supresión de polvo (pulverizadores de atomización fina) para evitar generar polvo en el aire proveniente de rutas de entrada o salida o de transportadores.
- ✓ Las emisiones de los sistemas de extracción de polvo de los edificios deben cumplir la legislación medioambiental local.
- ✓ Utilice muros y suelos que puedan mantenerse limpios con facilidad y que no absorban ni acumulen polvo. Cuando sea preciso evitar que el polvo se extienda entre niveles, utilice suelos sólidos siempre que sea posible y cúbralos con un material resistente al desgaste, coloreado para resaltar la contaminación por polvo.
- ✓ Si va a utilizar métodos de limpieza en húmedo o pulverizadores de supresión de polvo (atomizadores), asegúrese de que el suelo esté diseñado para facilitar un buen drenaje.
- ✓ Asegúrese de que los sistemas eléctricos y demás, tengan protección adecuada contra los peligros del entorno de trabajo, como el polvo de sílice o el agua.
- ✓ Los paneles de control pueden protegerse con una membrana.
- ✓ Cuando utilice métodos de limpieza en húmedo, disponga de un número adecuado de tomas de agua correctamente ubicadas.
- ✓ Proporcione un número adecuado de puntos de aspirado cuando utilice un sistema de limpieza de aspiración central.
- ✓ El uso de salas de control le ayudará a mantener a los operadores aislados de las fuentes de polvo de sílice cristalina respirable.
- ✓ Las salas de control deben tener su propio suministro de aire limpio y estar bien aisladas y separadas físicamente de las áreas con polvo. Para evitar que el aire contaminado con polvo entre en estas salas, es posible que sea necesario ventilarlas con sistemas de presión positiva. Consulte la Hoja de Buenas Prácticas 2.1.3. acerca del diseño de las salas de control.
- ✓ Siempre que sea posible, deberá elegirse equipo que requiera poco mantenimiento. Por ejemplo, el uso de maquinaria equipada con sistemas de engrasado automático reducirá la cantidad de tiempo que deba pasar el personal de mantenimiento en las áreas con polvo.
- ✓ La instalación de sistemas de circuito cerrado de televisión (CCTV) que se puedan ver desde una sala de control limpia, puede ayudar a reducir la necesidad de que haya operadores en las áreas con polvo.

Mantenimiento

- ✓ Mantenga el edificio y todo el equipo suministrado para controlar el polvo, tal como recomienda el proveedor o instalador.

Examen y pruebas

- ✓ Como mínimo una vez por semana, compruebe el estado del edificio y el rendimiento de todo el equipo de control de polvo y busque signos de daños o de eficiencia reducida. Si el equipo se utiliza constantemente, compruébelo con mayor frecuencia. Si se utiliza con poca frecuencia, compruébelo antes de cada uso.
- ✓ Como mínimo una vez al año, pruebe el equipo de control del polvo comparándolo con el nivel de rendimiento estándar.
- ✓ Guarde los registros de las inspecciones durante un período de tiempo adecuado que cumpla la legislación del país (cinco años como mínimo).

Limpieza y cuidado

- ✓ Limpie los suelos y otras superficies con regularidad.
- ✗ **No limpie con un cepillo seco ni con aire comprimido.**
- ✓ Utilice métodos de limpieza en húmedo o por aspiración.

Equipo de protección individual

- ✓ Consulte la Hoja de Buena Prácticas 2.1.15 dedicada al equipo de protección individual.
- ✓ Indique con las señales adecuadas, las áreas en las que será preciso llevar puesto el equipo de protección individual (por ejemplo, mascarillas).
- ✓ Proporcione un punto de almacenamiento para guardar el equipo de protección individual limpio cuando no se utilice.
- ✓ Proporcione suficientes equipos de protección individual. Asegúrese de que se pueden obtener inmediatamente. Si es preciso, proporcione armarios para guardar el equipo de protección individual (por ejemplo, mascarillas) en las entradas de los edificios. Destaque la ubicación de dichos suministros con las señales adecuadas.

Formación

- ✓ Informe a sus trabajadores acerca de las repercusiones sobre la salud relacionadas con el polvo de sílice cristalina respirable.
- ✓ Proporcione a los trabajadores formación sobre: prevención de la exposición al polvo; comprobación de que los controles funcionen y de cómo utilizarlos; cuándo y cómo utilizar el equipo de protección respiratoria suministrado y qué debe hacerse si algo va mal. Consulte la Hoja de Buena Prácticas 2.1.19 y la parte 1 de la Guía de Buenas Prácticas.

Supervisión

- ✓ Disponga de un sistema que permita comprobar que las medidas de control estén implantadas y que se cumplan. Consulte la Hoja de Buena Prácticas 2.1.17.
- ✓ Los empresarios deben asegurarse de que los trabajadores dispongan de todos los medios para poner en práctica la lista de comprobación que se adjunta.

Lista de comprobación para trabajadores para obtener el máximo provecho de los controles

- Busque signos de daño o desgaste de partes del edificio. Si detecta problemas, informe al supervisor.
- Busque posibles signos de daños, desgaste o mal funcionamiento en los equipos utilizados. Si detecta problemas, informe al supervisor. No siga trabajando si cree que hay un problema.
- Si cree que el equipo de control de polvo tiene algún problema, asegúrese de que se tomen medidas de control adicionales para reducir la exposición al polvo de sílice cristalina respirable mientras el problema persista.

Diseño de las salas de control

Esta hoja proporciona orientación sobre el diseño de las salas de control. La existencia de tales salas permitirá mantener aislados a los operadores de las fuentes de polvo de sílice cristalina respirable en el lugar de trabajo.

Esta guía está destinada a ayudar a los empresarios a cumplir la legislación de seguridad y salud en el trabajo, mediante el control de la exposición a la sílice cristalina respirable.

En concreto, esta hoja proporciona asesoría sobre cómo diseñar las salas de control que se pueden instalar para aislar a los operadores de las fuentes de sílice cristalina respirable. Si se siguen las instrucciones de esta Hoja de Buenas Prácticas, se reducirá la exposición. Es posible que, según las circunstancias específicas de cada caso, no sea necesario aplicar todas las medidas de control indicadas en esta hoja para minimizar la exposición a sílice cristalina respirable. Por ejemplo, para aplicar las medidas de prevención y de protección adecuadas.

Asimismo, este documento debe estar a disposición de las personas que puedan estar expuestas a la sílice cristalina respirable en el trabajo, a fin de que puedan aprovechar al máximo las medidas de control implantadas.

La presente hoja forma parte de la Guía de Buenas Prácticas para la prevención de polvo de sílice, cuyo objetivo concreto es controlar la exposición individual al polvo de sílice cristalina respirable en el trabajo.

Acceso

- ✓ Restrinja el acceso al área de trabajo únicamente al personal autorizado.

Diseño y equipo

- ✓ Las salas de control deben tener su propio suministro de aire limpio; estar bien aisladas y separadas físicamente de las áreas con polvo.
- ✓ Para evitar que el aire contaminado con polvo entre en estas salas, es posible que sea necesario ventilarlas con sistemas de presión positiva.
- ✓ Las puertas y ventanas deberán mantenerse cerradas para evitar la entrada de polvo. No se olvide de que el aire fuera de la sala de control puede estar contaminado.
- ✓ Utilice muebles y suelos que sean fáciles de mantener limpios y que no absorban polvo. Utilice suelos sólidos (en vez de utilizar rejillas o tramados) y séllelos con un material resistente al desgaste y de color que permita hacer notar la contaminación por polvo.
- ✓ Asegúrese de que los sistemas de control eléctricos y demás tengan protección adecuada contra los peligros del entorno de trabajo, incluido el polvo de sílice.
- ✓ Los paneles de control pueden protegerse con una membrana.
- ✓ Proporcione una cantidad adecuada de puntos de aspiración cuando utilice un sistema de limpieza de aspiración central.
- ✓ Proporcione las ventanas suficientes que permitan supervisar el proceso desde el interior de la sala de control.
- ✓ La instalación de sistemas de circuito cerrado de televisión (CCTV) y telemetría, que se puedan ver desde una sala de control limpia, puede ayudar a reducir la necesidad de que haya operadores de planta en las áreas con polvo.
- ✓ Proporcione recursos, incluidos tableros de anuncios, para la comunicación de información sobre seguridad y salud, procedimientos de trabajo seguro, etc.



Mantenimiento

- ✓ Mantenga la sala de control y todo el equipo suministrado para controlar el polvo, tal como recomienda el proveedor o instalador.

Examen y pruebas

- ✓ Una vez por semana, como mínimo, compruebe el estado y el rendimiento de todos los equipos de control de polvo y mire si tienen signos de daños o si su eficiencia se ha reducido. Si el equipo se utiliza constantemente, compruébelo con mayor frecuencia. Si se utiliza con poca frecuencia, compruébelo antes de cada uso.
- ✓ Pruebe el equipo de control de polvo y compare los resultados con el nivel de rendimiento estándar, en cumplimiento de los requisitos legales locales, con una frecuencia que cumpla las recomendaciones de los fabricantes y el resultado de una evaluación de riesgos.
- ✓ Guarde los registros de las inspecciones durante un período de tiempo adecuado que cumpla la legislación del país (cinco años como mínimo).

Limpieza y cuidado

- ✓ Limpie los suelos y otras superficies con regularidad.
- ✗ **No limpie con un cepillo seco ni con aire comprimido.**
- ✓ Utilice métodos de limpieza en húmedo o por aspiración.

Equipo de protección individual

- ✓ Consulte la Hoja de Buena Prácticas 2.1.15 dedicada al equipo de protección individual.
- ✓ Destaque con las señales adecuadas, las áreas en las que será preciso llevar puesto el equipo de protección individual (por ejemplo, mascarillas).
- ✓ Proporcione un punto de almacenamiento para guardar el equipo de protección individual limpio cuando no se utilice.
- ✓ Proporcione suficientes equipos de protección individual. Asegúrese de que se pueden obtener inmediatamente. Proporcione armarios para almacenar el equipo de protección individual (por ejemplo, mascarillas) en las salas de control, para que se puedan utilizar en caso de que se produzca un problema en el proceso de producción. Destaque la ubicación de dichos suministros con las señales adecuadas.

Formación

- ✓ Informe a sus trabajadores acerca de las repercusiones sobre la salud relacionadas con el polvo de sílice cristalina respirable.
- ✓ Proporcione a los trabajadores formación sobre: prevención de la exposición al polvo; comprobación de que los controles funcionen y de cómo utilizarlos; cuándo y cómo utilizar el equipo de protección respiratoria suministrado y qué debe hacerse si algo va mal. Consulte la Hoja de Buena Prácticas 2.1.19 y la parte 1 de la Guía de Buenas Prácticas.

Supervisión

- ✓ Disponga de un sistema que permita comprobar que las medidas de control estén implantadas y que se cumplan. Consulte la Hoja de Buena Prácticas 2.1.17.
- ✓ Los empresarios deben asegurarse de que los trabajadores dispongan de todos los medios para poner en práctica la lista de comprobación que se adjunta.

Lista de comprobación para trabajadores para obtener el máximo provecho de los controles

- Mantenga limpia la sala de control para evitar que el polvo se ponga en suspensión.
- En el caso de polvos secos, utilice métodos de limpieza en húmedo o por aspiración.
- Mantenga cerradas las puertas y ventanas de las salas de control para evitar que el polvo entre.
- No se olvide de que el polvo de sílice cristalina respirable no se puede ver a simple vista. No obstante, una acumulación de polvo fino sobre las superficies del interior de la sala de control, puede indicar que las medidas de control del polvo no funcionan correctamente.
- Busque posibles signos de daños, desgaste o mal funcionamiento en los equipos utilizados. Si detecta problemas, informe al supervisor. No siga trabajando si cree que hay un problema.
- Si cree que el equipo de control de polvo tiene algún problema, asegúrese de que se tomen medidas de control adicionales para reducir la exposición al polvo de sílice cristalina respirable mientras el problema persista.

2.1.4

Diseño de los conductos

Esta actividad implica el diseño de las tuberías, que forman parte del sistema de extracción de polvo.

Esta guía está diseñada para leerla junto con las hojas tituladas "punto de aspiración local" y "diseño de las unidades de extracción de polvo".

Esta guía está destinada a ayudar a los empresarios a cumplir la legislación de seguridad y salud en el trabajo, mediante el control de la exposición a la sílice cristalina respirable.

En concreto, esta hoja proporciona asesoría sobre el diseño de conductos, para conectarlos con una unidad de extracción de polvo en el lugar de trabajo. En ella se describen las instrucciones que es preciso seguir, para diseñar un sistema de tuberías eficiente y fácil de mantener. Es posible que, según las circunstancias específicas de cada caso, no sea necesario aplicar todas las medidas de control indicadas en esta hoja para minimizar la exposición a sílice cristalina respirable. Por ejemplo, para aplicar las medidas de prevención y de protección adecuadas.

Asimismo, este documento debe estar a disposición de las personas que puedan estar expuestas a la sílice cristalina respirable en el trabajo, a fin de que puedan aprovechar al máximo las medidas de control implantadas.

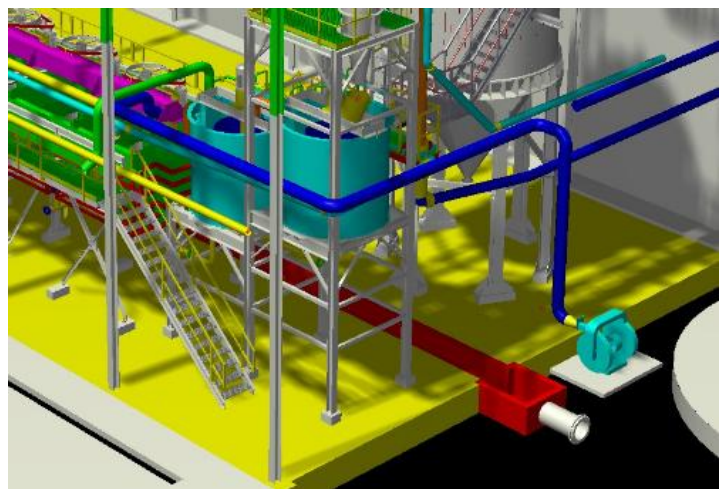
La presente hoja forma parte de la Guía de Buenas Prácticas para la prevención de polvo de sílice, cuyo objetivo concreto es controlar la exposición individual al polvo de sílice cristalina respirable en el trabajo.

Acceso

- ✓ Restrinja el acceso al área de trabajo únicamente al personal autorizado.

Diseño y equipo

- ✓ Utilice un proveedor de conductos de calidad acreditada. Para realizar el trabajo, póngase en contacto con ingenieros cualificados.
- ✓ Los conductos deben ser cortos y sencillos.
- ✓ Evite las secciones largas de conductos flexibles, que añaden resistencia y restringen el flujo de aire.
- ✓ Diseñe las tuberías para evitar que el polvo se asiente en el interior de la conducción.
- ✓ El asentamiento del polvo se puede evitar asegurando una velocidad de transporte adecuada al tamaño de las partículas y a la densidad. Por ejemplo, normalmente se necesita una velocidad de 15m/s para los polvos granulados, mientras que una velocidad de 5m/s puede ser suficiente para polvos muy finos.
- ✓ En los casos en que las tuberías estén ramificadas, se puede conseguir una velocidad de transporte óptima modificando el diámetro de los conductos, de tal modo que sean más amplios a medida que estén más cerca del colector de polvo.
- ✓ Diseñe las tuberías para minimizar el desgaste interno, que puede ir asociado a los polvos abrasivos.
- ✓ Seleccione tubos de materiales adecuados, resistentes al desgaste.
- ✓ Para minimizar la resistencia y el desgaste, minimice el número de curvas en las tuberías. Cuando sea necesario incluir curvas, haga que sean graduales a fin de reducir las pérdidas de carga.
- ✓ Proporcione los puntos de control adecuados para utilizarlos cuando verifique el rendimiento del sistema de extracción de polvo. Proporcione dispositivos de sellado adecuados para estos puntos de prueba cuando no los utilice.



Mantenimiento

- ✓ Mantenga las tuberías, de acuerdo con las recomendaciones del proveedor, en buen funcionamiento y condiciones.

Examen y pruebas

- ✓ Como mínimo una vez por semana, compruebe visualmente las conducciones para detectar posibles signos de daños. Si el equipo se utiliza constantemente, compruébelo con mayor frecuencia. Si se utiliza con poca frecuencia, compruébelo antes de cada uso.
- ✓ Compruebe la posible existencia de filtraciones en las tuberías y séllelas, si es preciso, con cinta de sellado para tubos. Repare o cambie cualquier sección de conducto dañada. Cualquier abolladura puede producir resistencia al flujo de aire, lo que repercute sobre la eficiencia del sistema en general.
- ✓ Como mínimo una vez al año, examine y pruebe todo el sistema, comparándolo con su nivel de rendimiento estándar.
- ✓ Guarde los registros de las inspecciones durante un período de tiempo adecuado que cumpla la legislación del país (cinco años como mínimo).

Limpieza y cuidado

- ✓ Si es necesario limpiar (o desbloquear) las superficies internas de las tuberías, será preciso recurrir a personal formado y competente, empleando un procedimiento de trabajo seguro establecido por escrito.
- ✗ **No limpie con cepillo seco ni con aire comprimido.**
- ✓ Cuando sea posible, utilice métodos de limpieza con aspirador para eliminar las obstrucciones del interior de las conducciones. Utilice métodos de limpieza en húmedo o por aspiración para limpiar los derrames de polvo en el entorno de trabajo.

Equipo de protección individual

- ✓ Consulte la hoja de tareas 2.1.15 dedicada al equipo de protección individual.
- ✓ Lleve a cabo una evaluación de riesgos para determinar si los controles existentes son adecuados. Si es preciso, deberá suministrarse y usarse equipo de protección respiratoria (con el factor de protección adecuado).
- ✓ Proporcione un punto de almacenamiento para guardar el equipo de protección individual limpio cuando no se utilice.
- ✓ Cambie el equipo de protección respiratoria en los intervalos recomendados por los proveedores.

Formación

- ✓ Informe a sus trabajadores acerca de las repercusiones sobre la salud relacionadas con el polvo de sílice cristalina respirable.
- ✓ Proporcione a los trabajadores formación sobre: prevención de la exposición al polvo; comprobación de que los controles funcionen y de cómo utilizarlos; cuándo y cómo utilizar el equipo de protección respiratoria suministrado y qué debe hacerse si algo va mal. Consulte la hoja de tareas 2.1.19 y la parte 1 de la Guía de Buenas Prácticas.

Supervisión

- ✓ Disponga de un sistema que permita comprobar que las medidas de control estén implantadas y que se cumplan. Consulte la hoja de tareas 2.1.17.
- ✓ Los empresarios deben asegurarse de que los trabajadores dispongan de todos los medios para poner en práctica la lista de comprobación que se adjunta.

Lista de comprobación para trabajadores para obtener el máximo provecho de los controles

- Busque posibles signos de daños, desgaste o mal funcionamiento en los equipos utilizados. Si detecta problemas, informe al supervisor.
- Si cree que el equipo de control de polvo tiene algún problema, asegúrese de que se tomen medidas de control adicionales para reducir la exposición al polvo de sílice cristalina respirable mientras el problema persista.
- Solucione inmediatamente cualquier derrame. En el caso de polvos secos, utilice métodos de limpieza en húmedo o por aspiración.
- Utilice, mantenga y guarde el equipo de protección respiratoria suministrado de acuerdo con las instrucciones.

Diseño de las unidades de extracción de polvo

La actividad que describimos a continuación, está relacionada con el diseño de las unidades de extracción de polvo (por ejemplo, ventiladores, colectores de polvo y filtros) que forman parte del sistema de extracción de polvo. Esta guía está diseñada para leerla junto con las páginas tituladas "Diseño de las tuberías" y "Puntos de aspiración local".

Esta guía está destinada ayudar a los empresarios a cumplir la legislación de seguridad y salud en el trabajo, mediante el control de la exposición a la sílice cristalina respirable.

En concreto, esta hoja proporciona asesoría sobre el diseño de las unidades de extracción de polvo, que forman parte de un sistema de extracción de polvo. Si se siguen las instrucciones de esta Hoja de Buenas Prácticas, se reducirá la exposición.

Es posible que, según las circunstancias específicas de cada caso, no sea necesario aplicar todas las medidas de control indicadas en esta hoja para minimizar la exposición a sílice cristalina respirable.

Por ejemplo, para aplicar las medidas de prevención y de protección adecuadas.

Asimismo, este documento debe estar a disposición de las personas que puedan estar expuestas a la sílice cristalina respirable en el trabajo, a fin de que puedan aprovechar al máximo las medidas de control implantadas.

La presente hoja forma parte de la Guía de Buenas Prácticas para la prevención de polvo de sílice, cuyo objetivo concreto es controlar la exposición individual al polvo de sílice cristalina respirable en el trabajo.

Los sistemas de extracción de polvo se utilizan para capturar el polvo en los puntos de transferencia, canaletas y otros puntos donde se produzca polvo en los procesos industriales.

Todas las instalaciones deben cumplir los estándares europeos.

Acceso

- ✓ Restrinja el acceso al área de trabajo únicamente al personal autorizado.

Diseño y equipo

- ✓ A fin de evitar la emisión de polvo, los equipos para el manejo de materiales que contengan polvo de sílice cristalina deberán estar diseñados para que las tuberías estén siempre bajo presión negativa, adecuadamente sellados (en caso de que falle la presión negativa) y sin más pestañas ni orificios de inspección que los que sean estrictamente necesarios.
- ✓ Mencionaremos como ejemplos de unidades de extracción de polvo, las cámaras de expansión, los ciclones, los equipos de lavado por vía húmeda, los filtros de mangas y los precipitadores electrostáticos. Algunas unidades utilizan una combinación de técnicas.
- ✓ Cuando seleccione unidades de filtración, tenga en cuenta:
 - ✓ la necesidad de un separador previo (preciclón);
 - ✓ la carga de polvo, el contenido de humedad y la distribución del tamaño de las partículas;
 - ✓ el flujo total de aire y la temperatura máxima en el filtro;
 - ✓ la presencia de cualquier contaminante químico en el aire;
 - ✓ los límites de emisión de partículas del cuerpo de la chimenea;
 - ✓ los límites de ruido medioambientales;
 - ✓ los requisitos de mantenimiento (frecuencia, trabajo requerido);
 - ✓ su ubicación (fuera del área de trabajo principal y lejos de corrientes de aire y de viento);
 - ✓ la necesidad de una inclinación superior a los 60° en la base de la tolva de descarga para ayudar a evitar bloqueos.
- ✓ Si es necesario limpiar aire que no sea de procesos, deberá utilizarse un filtro de mangas (no es adecuado utilizar un ciclón).
- ✓ Diseñe la chimenea con un acceso adecuado y zócalos para la supervisión de emisiones.



Filtro autónomo



Filtro de desechos directo

Mantenimiento

- ✓ Asegúrese de que el equipo de extracción de polvo se mantiene en buen funcionamiento y condiciones, de acuerdo con las instrucciones del proveedor o instalador. Cambie el tejido del filtro y otros consumibles, de acuerdo con las recomendaciones del fabricante.
- ✓ **Adopte medidas adicionales de protección de los trabajadores durante las tareas de mantenimiento de los sistemas de extracción de polvo.**

Examen y pruebas

- ✓ El estado de un filtro se puede supervisar comprobando la caída de presión que se produce en él con un indicador de presión.
- ✓ Es necesario analizar las emisiones de las chimeneas y/o un control continuo de los extractores de polvo (con alarmas visuales y auditivas) para comprobar el rendimiento del sistema.
- ✓ Al instalarlo y como mínimo una vez al año, examine y pruebe todo el sistema, comparándolo con su estándar de rendimiento.
- ✓ Guarde los registros de las inspecciones durante un período de tiempo adecuado que cumpla la legislación del país (cinco años como mínimo).

Limpieza y cuidado

- ✓ Ocúpese inmediatamente de los derrames.
- ✗ **No limpie con cepillo seco ni con aire comprimido.**
- ✓ Utilice métodos de limpieza en húmedo o por aspiración.

Equipo de protección individual

- ✓ Consulte la Hoja de Buena Prácticas 2.1.15. dedicada al equipo de protección individual.
- ✓ Lleve a cabo una evaluación de riesgos para determinar si los controles de polvo existentes son adecuados. Si es preciso, debe suministrarse y llevarse (por ejemplo durante las tareas de mantenimiento del equipo de extracción de polvo) equipo de protección respiratoria (con el factor de protección adecuado).
- ✓ Proporcione un punto de almacenamiento para guardar el equipo de protección individual limpio cuando no se utilice.
- ✓ Cambie el equipo de protección respiratoria en los intervalos recomendados por los proveedores.

Formación

- ✓ Informe a sus trabajadores acerca de las repercusiones sobre la salud relacionadas con el polvo de sílice cristalina respirable.
- ✓ Proporcione a los trabajadores formación sobre: prevención de la exposición al polvo; comprobación de que los controles funcionen y de cómo utilizarlos; cuándo y cómo utilizar el equipo de protección respiratoria suministrado y qué debe hacerse si algo va mal. Consulte la Hoja de Buena Prácticas 2.1.19 y la parte 1 de la Guía de Buenas Prácticas.

Supervisión

- ✓ Disponga de un sistema que permita comprobar que las medidas de control estén implantadas y que se cumplan. Consulte la Hoja de Buena Prácticas 2.1.17.
- ✓ Los empresarios deben asegurarse de que los trabajadores dispongan de todos los medios para poner en práctica la lista de comprobación que se adjunta.

Lista de comprobación para trabajadores para obtener el máximo provecho de los controles

- Compruebe todos los días la caída de presión en el filtro para asegurarse de que se mantenga dentro de un rango aceptable.
- Compruebe regularmente el estado del tejido de los filtros.
- Busque signos de daños, desgaste o mal funcionamiento en todo el equipo utilizado. Si detecta problemas, informe al supervisor.
- Si cree que el equipo de control de polvo tiene algún problema, asegúrese de que se tomen medidas de control adicionales para reducir la exposición al polvo de sílice cristalina respirable mientras el problema persista.
- Siga los procedimientos adecuados cuando trabaje con sistemas de extracción de polvo.

En esta hoja se proporciona asesoría sobre cómo implementar el control de polvo, a fin de evaluar los niveles de exposición individual al polvo de sílice cristalina respirable.

Esta guía está destinada ayudar a los empresarios a cumplir la legislación de seguridad y salud en el trabajo, mediante el control de la exposición a la sílice cristalina respirable.

En concreto, en esta hoja se proporciona asesoría acerca de buenas prácticas de control de la exposición individual al polvo. En ella se describen las instrucciones que es preciso tener en cuenta a la hora de establecer un programa de control de polvo. Es posible que, según las circunstancias específicas de cada caso, no sea necesario aplicar todas las medidas de control indicadas en esta hoja para minimizar la exposición a sílice cristalina respirable.

Por ejemplo, para aplicar las medidas de prevención y de protección adecuadas.

Asimismo, este documento debe estar a disposición de las personas que puedan estar expuestas a la sílice cristalina respirable en el trabajo, a fin de que puedan aprovechar al máximo las medidas de control implantadas.

La presente hoja forma parte de la Guía de Buenas Prácticas para la prevención de polvo de sílice, cuyo objetivo concreto es controlar la exposición individual al polvo de sílice cristalina respirable en el trabajo.

Acceso

- ✓ Restrinja el acceso al área de trabajo únicamente al personal autorizado.

Diseño y equipo

Las medidas estáticas y personales deben utilizarse conjuntamente, ya que son complementarias. Corresponde a los expertos designados por los empresarios y los representantes de los trabajadores elegir las soluciones más adecuadas, a la vez que se respetan las disposiciones nacionales y europeas.

Se deberían seguir los requisitos generales siguientes (tomados de las normas europeas EN 689 y EN 1232):

- ✓ Defina una estrategia de control: seleccione el equipo de muestreo adecuado, defina las funciones del trabajo que se van a controlar, identifique el personal adecuado que llevará a cabo el muestreo y el análisis, planifique las fechas de la campaña de medidas.
- ✓ Utilice un equipo de muestreo que cumpla el estándar europeo EN 481. Utilice una técnica de análisis reconocido para medir la sílice cristalina respirable: difracción por rayos X o espectroscopia de infrarrojos.
- ✓ Las personas que lleven a cabo los muestreos y los análisis deben tener la formación y experiencia adecuadas.
- ✓ En el caso de la sílice cristalina, sólo nos preocupa la fracción de sílice respirable por sus efectos sobre la salud. Por consiguiente, deberá recogerse la fracción de polvo respirable.
- ✓ En el caso de los muestreos individuales, el trabajador debe llevar puesto el equipo de muestreo y el cabezal de muestreo debe estar colocado en la zona de respiración del trabajador (a menos de 30 cm del área de la boca y de la nariz).
- ✓ El muestreo debe tener una duración que sea lo más cercana posible a la duración de un turno de trabajo, a fin de asegurarse que las muestras sean representativas.
- ✓ Recoja un número suficiente de muestras por campaña por cada puesto de trabajo, a fin de obtener un seguimiento de cada trabajador. Tenga en cuenta la variación de las actividades del trabajo según el día (por ejemplo, las tareas de trabajo se realizan a menudo los viernes).
- ✓ Informe a los trabajadores que se llevará a cabo una monitorización del polvo e indique los motivos para ello. Esto le permitirá asegurarse total colaboración. Infórmeles de los resultados del control.
- ✓ Registre la información obtenida durante el muestreo, incluyendo los datos siguientes: fecha, puesto de trabajo, nombre del trabajador, duración del turno, velocidad y duración del flujo de muestreo, estado del tiempo, equipo de protección individual llevado, comentarios relativos a las medidas de control de polvo, proceso de producción, velocidad de tonelaje, etc.
- ✓ Compruebe a intervalos regulares y durante el turno, que el equipo de muestreo funcione correctamente (incluyendo la velocidad de flujo) y mantenga un registro de dichas comprobaciones.

Guarde una documentación completa de las campañas de control de polvo y adopte un sistema de calidad, tal como se describe arriba.



Mantenimiento

- ✓ Asegúrese de que el equipo de muestreo de polvo se mantiene en buen funcionamiento y condiciones, de acuerdo con las instrucciones del proveedor o instalador.
- ✓ Mantenga limpio el equipo de muestreo para evitar la contaminación de futuras muestras.
- ✓ Es posible que tenga que desmontar los cabezales de muestreo para limpiarlos adecuadamente.
- ✓ Si limpia los cabezales de muestreo utilizando métodos de limpieza en húmedo, asegúrese de que se sequen antes de volverlos a utilizar.
- ✓ Cambie los consumibles (baterías, etc.) de acuerdo con las recomendaciones del fabricante.

Examen y pruebas

- ✓ Compruebe visualmente el equipo de muestreo antes y después de cada uso para detectar posibles signos de daño.
- ✓ Revise regularmente el equipo de muestreo, de acuerdo con las recomendaciones del fabricante.
- ✓ Guarde los registros de las inspecciones durante un período de tiempo adecuado que cumpla la legislación del país (cinco años como mínimo).

Equipo de protección individual

- ✓ Consulte la Hoja de Buenas Prácticas 2.1.15. dedicada al equipo de protección individual.
- ✓ Lleve a cabo una evaluación de riesgos para determinar si los controles existentes son adecuados. Si es preciso, deberá suministrarse y usarse equipo de protección respiratoria (con el factor de protección adecuado).
- ✓ El personal que realice el trabajo de muestreo debe dar un buen ejemplo y llevar equipo de protección respiratoria en las áreas requeridas.
- ✓ Proporcione un punto de almacenamiento para guardar el equipo de protección individual limpio cuando no se utilice.
- ✓ Cambie el equipo de protección respiratoria en los intervalos recomendados por los proveedores.

Formación

- ✓ Informe a sus trabajadores acerca de las repercusiones sobre la salud relacionadas con el polvo de sílice cristalina respirable.
- ✓ Proporcione a los trabajadores formación sobre: prevención de la exposición al polvo; comprobación de que los controles funcionen y de cómo utilizarlos; cuándo y cómo utilizar el equipo de protección respiratoria suministrado y qué debe hacerse si algo va mal. Consulte la Hoja de Buenas Prácticas 2.1.19 y la parte 1 de la Guía de Buenas Prácticas.

Supervisión

- ✓ Disponga de un sistema que permita comprobar que las medidas de control estén implantadas y que se cumplan. Consulte la Hoja de Buenas Prácticas 2.1.17.
- ✓ Los empresarios deben asegurarse de que los trabajadores dispongan de todos los medios para poner en práctica la lista de comprobación que se adjunta.

Lista de comprobación para trabajadores para obtener el máximo provecho de los controles

- Busque posibles signos de daños, desgaste o mal funcionamiento en los equipos utilizados. Si tiene problemas, no utilice el equipo de muestreo.
- Asegúrese de que las bombas de muestreo se vuelvan a cargar completamente antes de empezar el trabajo de muestreo de cada turno.
- Compruebe regularmente el correcto funcionamiento del equipo de muestreo durante el turno. En concreto. Cuando sea posible, compruebe que el flujo de muestreo siga siendo correcto y, si es preciso, ajústelo.
- Mantenga un registro detallado de las actividades de trabajo del operador, etc. durante el muestreo.
- No intente recoger demasiadas muestras durante un turno. Es mejor la calidad que la cantidad.
- Utilice, mantenga y almacene el equipo de muestreo de acuerdo con las instrucciones.

Almacenamiento interno general

Esta actividad comprende el diseño del almacenamiento interno general en plantas en las que hay productos que contienen sílice cristalina.

Esta guía está destinada ayudar a los empresarios a cumplir la legislación de seguridad y salud en el trabajo, mediante el control de la exposición a la sílice cristalina respirable.

En concreto, en esta hoja se proporciona asesoramiento acerca del control de polvo cuando se almacenan pequeñas, medianas o grandes cantidades de productos que contienen sílice cristalina. Si se siguen las instrucciones de esta Hoja de Buenas Prácticas, se reducirá la exposición.

Es posible que, según las circunstancias específicas de cada caso, no sea necesario aplicar todas las medidas de control indicadas en esta hoja para minimizar la exposición a sílice cristalina respirable.

Por ejemplo, para aplicar las medidas de prevención y de protección adecuadas.

Asimismo, este documento debe estar a disposición de las personas que puedan estar expuestas a la sílice cristalina respirable en el trabajo, a fin de que puedan aprovechar al máximo las medidas de control implantadas.

La presente hoja forma parte de la Guía de Buenas Prácticas para la prevención de polvo de sílice, cuyo objetivo concreto es controlar la exposición individual al polvo de sílice cristalina respirable en el trabajo.

Acceso

- ✓ Restrinja el acceso al área de trabajo únicamente al personal autorizado.

Diseño y equipo

Aspectos generales del diseño:

- ✓ Defina un área específicamente diseñada para el almacenamiento que pueda identificarse claramente con señales adecuadas.
- ✓ El área debe ser espaciosa, organizada, bien iluminada y ventilada.
- ✓ Delimite las áreas de almacenamiento pintando líneas en el suelo o utilizando señales adecuadas.
- ✓ La instalación de compartimentos en edificios ayudará a reducir la dispersión del polvo.
- ✓ Cuando sea posible, disponga de vías separadas para peatones y vehículos.
- ✓ Asegúrese de que los suelos sean impermeables y fáciles de limpiar.
- ✓ Los materiales inflamables, como paquetes vacíos, deben guardarse en un almacén separado.
- ✓ Distribuya los puntos de almacenamiento a fin de minimizar los riesgos de colisiones entre vehículos y materiales almacenados.
- ✓ Limite la altura de la pila de pallets de materiales almacenados, a fin de minimizar el riesgo de que se caigan.
- ✓ Desarrolle procedimientos para tratar los derrames y proporcione el equipo de limpieza necesario (por ejemplo, aspiradores).
- ✓ Cuando sea razonable hacerlo, cubra las reservas que no se utilicen con cobertores de plástico o recubrimientos impermeables o, cuando sea adecuado, utilice un sistema de membrana pulverizada.

Silos:

- ✓ Aplique un filtrado al aire que se desplaza por los silos durante el llenado.
- ✓ Ponga barreras alrededor de los silos para evitar daños, por ejemplo, producidos por carretillas elevadoras.
- ✓ Etiquete individualmente las líneas de alimentación.

Mantenimiento

- ✓ Asegúrese de que el equipo utilizado en la tarea se mantiene en buen funcionamiento y condiciones, de acuerdo con las instrucciones del proveedor o instalador.
- ✓ Adopte un sistema de "permiso para trabajar" para los trabajos de mantenimiento en silos y depósitos de almacenamiento.
- ✓ Siga todo procedimiento especial necesario al abrir o entrar en silos o tanques de almacenamiento; por ejemplo: limpiar y lavar.

Examen y pruebas

- ✓ Como mínimo una vez al año, compruebe visualmente los silos para detectar posibles signos de daños. Asimismo, periódicamente deberá organizar exámenes y pruebas especializados para comprobar el estado de los silos.
- ✓ Guarde los registros de las inspecciones durante un período de tiempo adecuado que cumpla la legislación del país (cinco años como mínimo).

Limpieza y mantenimiento

- ✓ Mantenga buenos niveles de limpieza en las áreas de almacenamiento y ocúpese inmediatamente de los derrames. Mantenga limpios los suelos para evitar agitar el polvo con el movimiento de los vehículos, etc. Deseche los recipientes vacíos en vertederos seguros.
- ✓ Empaquete nuevamente los sacos dañados o con filtraciones o deséchelos en vertederos seguros.
- ✗ **No limpie con un cepillo seco ni con aire comprimido.**
- ✓ Utilice métodos de limpieza en húmedo o por aspiración.

Equipo de protección individual

- ✓ Consulte la Hoja de Buenas Prácticas 2.1.15 dedicada al equipo de protección individual.
- ✓ Lleve a cabo una evaluación de riesgos para determinar si los controles existentes son adecuados. Si es preciso, deberá suministrarse y usarse equipo de protección respiratoria (con el factor de protección adecuado).
- ✓ Proporcione un punto de almacenamiento para guardar el equipo de protección individual limpio cuando no se utilice.
- ✓ Cambie el equipo de protección respiratoria en los intervalos recomendados por los proveedores.

Formación

- ✓ Informe a sus trabajadores acerca de las repercusiones sobre la salud relacionadas con el polvo de sílice cristalina respirable.
- ✓ Proporcione a los trabajadores formación sobre: prevención de la exposición al polvo; comprobación de que los controles funcionen y de cómo utilizarlos; cuándo y cómo utilizar el equipo de protección respiratoria suministrado y qué debe hacerse si algo va mal. Consulte la Hoja de Buenas Prácticas 2.1.19 y la parte 1 de la Guía de Buenas Prácticas.

Supervisión

- ✓ Disponga de un sistema que permita comprobar que las medidas de control estén implantadas y que se cumplan. Consulte la Hoja de Buenas Prácticas 2.1.17.
- ✓ Los empresarios deben asegurarse de que los trabajadores dispongan de todos los medios para poner en práctica la lista de comprobación que se adjunta.

Lista de comprobación para trabajadores para obtener el máximo provecho de los controles

- Asegúrese de que la sala esté bien ventilada y que todos los sistemas de protección contra polvo estén encendidos y funcionando.**
- Busque posibles signos de daños, desgaste o mal funcionamiento en los equipos utilizados. Si detecta problemas, informe al supervisor.**
- Si cree que el equipo de control de polvo tiene algún problema, asegúrese de que se tomen medidas de control adicionales para reducir la exposición al polvo de sílice cristalina respirable mientras el problema persista.**
- Utilice la maquinaria adecuada para manipular sacos y tambores.**
- Mantenga despejadas las vías de paso para peatones y almacene los materiales únicamente en las áreas delimitadas.**
- Limpie utilizando métodos de limpieza en húmedo o por aspiración.**
- Limpie inmediatamente los derrames y deséchelos en vertederos seguros.**
- Utilice, mantenga y guarde el equipo de protección respiratoria suministrado de acuerdo con las instrucciones.**

Almacenamiento externo general

Esta actividad contempla el diseño del almacenamiento externo general en sitios en los que hay productos que contienen sílice cristalina.

Esta guía está destinada ayudar a los empresarios a cumplir la legislación de seguridad y salud en el trabajo, mediante el control de la exposición a la sílice cristalina respirable.

En concreto, en esta hoja se proporciona asesoramiento acerca del control del polvo cuando se almacenan cantidades variables de productos que contienen sílice cristalina. Si se siguen las instrucciones de esta Hoja de Buena Prácticas, se reducirá la exposición.

Es posible que, según las circunstancias específicas de cada caso, no sea necesario aplicar todas las medidas de control indicadas en esta hoja para minimizar la exposición a sílice cristalina respirable.

Por ejemplo, para aplicar las medidas de prevención y de protección adecuadas.

Asimismo, este documento debe estar a disposición de las personas que puedan estar expuestas a la sílice cristalina respirable en el trabajo, a fin de que puedan aprovechar al máximo las medidas de control implantadas.

La presente hoja forma parte de la Guía de Buenas Prácticas para la prevención de polvo de sílice, cuyo objetivo concreto es controlar la exposición individual al polvo de sílice cristalina respirable en el trabajo.

Acceso

- ✓ Restrinja el acceso al área de trabajo únicamente al personal autorizado.

Diseño y equipo

Aspectos generales del diseño:

- ✓ Defina un área de diseño específica para almacenamiento que pueda identificarse claramente con señales adecuadas.
- ✓ El área debe ser espaciosa, organizada y estar bien iluminada.
- ✓ Una ubicación y diseño cuidadoso de las áreas de almacenamiento exterior ayudarán a que el viento no remueva el polvo.
- ✓ Cuando sea posible, cuente con vías separadas para peatones y vehículos.
- ✓ Distribuya los puntos de almacenamiento de manera que se minimicen los riesgos de vuelcos y colisiones entre vehículos.
- ✓ Limite la altura de las pilas de almacenamiento externas, teniendo en cuenta factores como el ángulo natural de reposo, el tipo de material y el contenido de humedad.
- ✓ Mientras se crean las pilas exteriores usando cintas transportadoras, siempre que sea posible restrinja la altura de la caída o reduzca de alguna manera la caída libre de material, utilizando dispositivos en cascada siempre que sea apropiado, o canaletas verticales retráctiles o de cortina para que el viento no agite el material que cae.
- ✓ Mantenga limpias el área cercana a las áreas de almacenamiento exterior.

Mantenimiento

- ✓ Asegúrese de que el equipo utilizado en la tarea se mantiene en buen funcionamiento y condiciones, de acuerdo con las instrucciones del proveedor o instalador.

Examen y pruebas

- ✓ Como mínimo una vez al año, compruebe visualmente las funciones de reducción del polvo para detectar posibles signos de daño.
- ✓ Guarde los registros de las inspecciones durante un período de tiempo adecuado que cumpla la legislación del país (cinco años como mínimo).

Limpieza y mantenimiento

- ✓ Mantenga unos buenos niveles de limpieza en las áreas de almacenamiento.

Equipo de protección individual

- ✓ Consulte la Hoja de Buena Prácticas 2.1.15 dedicada al Equipo de Protección Individual.
- ✓ Lleve a cabo una evaluación de riesgos para determinar si los controles existentes son adecuados. Si es preciso, deberá suministrarse y usarse equipo de protección respiratoria (con el factor de protección adecuado).
- ✓ Proporcione un punto de almacenamiento para guardar el equipo de protección individual limpio cuando no se utilice.
- ✓ Cambie el equipo de protección respiratoria en los intervalos recomendados por los proveedores.

Formación

- ✓ Informe a sus trabajadores acerca de los efectos sobre la salud del polvo de sílice cristalina respirable.
- ✓ Proporcione a los trabajadores formación sobre: prevención de la exposición al polvo; comprobación de que los controles funcionen y de cómo utilizarlos; cuándo y cómo utilizar el equipo de protección respiratoria suministrado y qué debe hacerse si algo va mal. Consulte la Hoja de Buenas Prácticas 2.1.19 y la parte 1 de la Guía de Buenas Prácticas.

Supervisión

- ✓ Disponga de un sistema que permita comprobar que las medidas de control estén implantadas y que se cumplan. Consulte la Hoja de Buena Prácticas 2.1.17.
- ✓ Los empresarios deben asegurarse de que los trabajadores dispongan de todos los medios para poner en práctica la lista de comprobación que se adjunta.

Lista de comprobación para trabajadores para obtener el máximo provecho de los controles

- Busque posibles signos de daños, desgaste o mal funcionamiento en los equipos utilizados. Si detecta problemas, informe al supervisor.
- Si cree que el equipo de control de polvo tiene algún problema, asegúrese de que se adoptan medidas de control adicionales para reducir la exposición a la sílice cristalina respirable mientras el problema persista.
- Mantenga las zonas de tráfico y zonas peatonales libres de cualquier obstáculo y, siempre que sea posible, separadas.
- Utilice, mantenga y guarde el equipo de protección respiratoria suministrado de acuerdo con las instrucciones.

Esta actividad contempla el diseño y uso de la ventilación general en las plantas en las que hay sílice cristalina.

Esta guía está destinada ayudar a los empresarios a cumplir la legislación de seguridad y salud en el trabajo, mediante el control de la exposición a la sílice cristalina respirable.

En concreto, en esta hoja se proporciona asesoramiento acerca del control de polvo durante el diseño y uso de la ventilación en el lugar de trabajo.

Si se siguen las instrucciones de esta Hoja de Buena Prácticas, se reducirá la exposición. Es posible que, según las circunstancias específicas de cada caso, no sea necesario aplicar todas las medidas de control indicadas en esta hoja para minimizar la exposición a sílice cristalina respirable.

Por ejemplo, para aplicar las medidas de prevención y de protección adecuadas.

Asimismo, este documento debe estar a disposición de las personas que puedan estar expuestas a la sílice cristalina respirable en el trabajo, a fin de que puedan aprovechar al máximo las medidas de control implantadas.

La presente hoja forma parte de la Guía de Buenas Prácticas para la prevención de polvo de sílice, cuyo objetivo concreto es controlar la exposición individual al polvo de sílice cristalina respirable en el trabajo.

Acceso

- ✓ Restrinja el acceso al área de trabajo únicamente al personal autorizado.

Diseño y equipamiento

- ✓ Proporcione un buen nivel de ventilación general utilizando la ventilación natural de puertas y ventanas o la ventilación forzada en la que el aire se suministra o extrae mediante un ventilador.
- ✓ La ventilación debe asegurar la extracción del aire contaminado y su sustitución por aire limpio.
- ✓ Los ventiladores montados en paredes pueden utilizarse para extraer o suministrar aire. Los ventiladores pueden también estar conectados a tuberías para enfocar el suministro y extraer aire en áreas específicas.
- ✓ Asegúrese de que el aire suministrado o recirculado proviene de una zona no contaminada o que el aire se filtra.
- ✓ Elija cuidadosamente la ubicación de entrada de aire del edificio. Si hay personas trabajando en las proximidades, es posible que sea necesario calentar el aire o tomar medidas para proteger a estas personas cuando haga frío.
- ✓ Asegúrese de suministrar suficiente cantidad de aire fresco (20%) allí donde los trabajadores estén diluyendo y elimina el polvo que se haya producido en el aire.
- ✓ El aire limpio y filtrado se puede volver a introducir en el área donde haya trabajadores, siempre y cuando haya sistemas que comprueben el estado y rendimiento del sistema de filtrado. Las masas de aire recirculado deben cumplir los estándares existentes y las normativas.
- ✓ Siempre que sea posible, asegúrese de que el aire provenga de una fuente fresca, que fluya por el lado del trabajador, pase por la zona de trabajo hasta el punto de extracción.
- ✓ Asegúrese de que la ventilación natural no interfiera sobre el rendimiento del sistema de ventilación local provocando corrientes.
- ✓ Es posible que el diseño y la especificación de los sistemas de ventilación deban cumplir normativas nacionales.

Mantenimiento

- ✓ Asegúrese de que el equipo utilizado en la tarea se mantiene en buen funcionamiento y condiciones, de acuerdo con las instrucciones del proveedor o instalador.
- ✓ Cambie los consumibles (filtros, etc.) de acuerdo con las recomendaciones del fabricante.

Examen y pruebas (si se ha proporcionado un sistema de ventilación)

- ✓ Póngase en contacto con el proveedor para obtener información acerca del rendimiento previsto para el equipo de ventilación. Guarde esta información para compararla con los futuros resultados de las pruebas.
- ✓ Como mínimo una vez por semana, compruebe visualmente el equipo de ventilación para detectar posibles signos de daños. Si el equipo se utiliza constantemente, compruébelo con mayor frecuencia. Si se utiliza con poca frecuencia, compruébelo antes de cada uso.
- ✓ Como mínimo una vez al año, mande examinar y probar el equipo de ventilación comparándolo con su estándar de rendimiento.
- ✓ Guarde los registros de las inspecciones durante un período de tiempo adecuado que cumpla la legislación del país (cinco años como mínimo).

Limpieza y mantenimiento

- ✓ Limpie a diario el área de trabajo. Cada semana, limpie la zona de trabajo.
- ✗ **No limpie con cepillo seco ni con aire comprimido.**
- ✓ Utilice métodos de limpieza en húmedo o por aspiración.

Equipo de protección individual

- ✓ Consulte la Hoja de Buena Prácticas 2.1.15 dedicada al equipo de protección individual.
- ✓ Lleve a cabo una evaluación de riesgos para determinar si los controles existentes son adecuados. Si es preciso, deberá suministrarse y usarse equipo de protección respiratoria (con el factor de protección adecuado).
- ✓ Proporcione un punto de almacenamiento para guardar el equipo de protección individual limpio cuando no se utilice.
- ✓ Cambie el equipo de protección respiratoria en los intervalos recomendados por los proveedores.

Formación

- ✓ Informe a sus trabajadores acerca de las repercusiones sobre la salud relacionadas con el polvo de sílice cristalina respirable.
- ✓ Proporcione a los trabajadores formación sobre: prevención de la exposición al polvo; comprobación de que los controles funcionen y de cómo utilizarlos; cuándo y cómo utilizar el equipo de protección respiratoria suministrado y qué debe hacerse si algo va mal. Consulte la Hoja de Buena Prácticas 2.1.19 y la parte 1 de la Guía de buenas prácticas.

Supervisión

- ✓ Disponga de un sistema que permita comprobar que las medidas de control estén implantadas y que se cumplan. Consulte la Hoja de Buena Prácticas 2.1.17.
- ✓ Los empresarios deben asegurarse de que los trabajadores dispongan de todos los medios para poner en práctica la lista de comprobación que se adjunta.

Lista de comprobación para trabajadores para obtener el máximo provecho de los controles

- Asegúrese de que la sala esté bien ventilada y que todos los sistemas de protección contra polvo estén encendidos y funcionando.
- Busque posibles signos de daños, desgaste o mal funcionamiento en los equipos utilizados. Si detecta problemas, informe al supervisor.
- Si cree que el equipo de control de polvo tiene algún problema, asegúrese de que se tomen medidas de control adicionales para reducir la exposición al polvo de sílice cristalina respirable mientras el problema persista.
- No interfiera en los sistemas de ventilación; se le han suministrado para proteger su entorno de trabajo.
- Limpie utilizando métodos de limpieza en húmedo o por aspiración.
- Utilice, mantenga y guarde el equipo de protección respiratoria suministrado de acuerdo con las instrucciones.

Esta guía está destinada ayudar a los empresarios a cumplir la legislación de seguridad y salud en el trabajo, mediante el control de la exposición a la sílice cristalina respirable.

En concreto, en esta hoja se proporciona asesoramiento acerca de buenas prácticas de higiene para los trabajadores que utilizan productos que contienen sílice cristalina. Si se siguen las instrucciones de esta Hoja de Buena Prácticas, se reducirá la exposición. Es posible que, según las circunstancias específicas de cada caso, no sea necesario aplicar todas las medidas de control indicadas en esta hoja para minimizar la exposición a sílice cristalina respirable. Por ejemplo, para aplicar las medidas de prevención y de protección adecuadas.

Asimismo, este documento debe estar a disposición de las personas que puedan estar expuestas a la sílice cristalina respirable en el trabajo, a fin de que puedan aprovechar al máximo las medidas de control implantadas.

La presente hoja forma parte de la Guía de buenas prácticas para la prevención de polvo de sílice, cuyo objetivo concreto es controlar la exposición individual al polvo de sílice cristalina respirable en el trabajo.

Buena higiene

Esta actividad contempla las buenas prácticas de higiene que deben seguir los trabajadores que manejan o tienen contacto con sustancias que contienen sílice cristalina en el lugar de trabajo.

Acceso

- ✓ Restrinja el acceso al área de trabajo únicamente al personal autorizado.

Diseño y equipamiento

- ✓ Proporcione un lugar de almacenamiento para la ropa limpia de los trabajadores, las ropas de trabajo y el equipo de protección individual.
- ✓ Asegúrese de que el área sea espaciosa y que esté organizada y bien ventilada.
- ✓ Este área debe tener aseos, duchas y lavamanos así como armarios personales.
- ✓ Piense en poner armarios diferentes para ropa "limpia" y ropa "sucia" en los casos en que las ropas de trabajo se ensucian mucho.
- ✓ Piense en proporcionar un área caliente, bien ventilada y separada en la que se pueda poner a secar las ropas húmedas.
- ✓ Tenga en cuenta que el secado de ropa húmeda y sucia puede generar polvo en el aire. Cuando los monos de trabajo estén sucios, cámbielos por otros limpios.
- ✓ Delimite un área limpia y específica en la que los trabajadores puedan preparar la comida, comer y beber lejos de su estación de trabajo.
- ✓ Proporcione refrigeradores a los trabajadores para que guarden la comida y bebida.
- ✓ Proporcione a los trabajadores una cantidad adecuada de ropa de trabajo limpia, incluidos los recambios. Los trabajadores que manejen polvo de sílice, deberán llevar monos fabricados con tejido que evite la absorción de polvo. Los trabajadores no deben llevar la ropa de trabajo sucia a su casa; el empresario deberá limpiarla cuando sea necesario.
- ✓ Los trabajadores deberán quitarse el mono de trabajo antes de entrar en la cantina.
- ✗ No utilice aire comprimido para limpiar los monos de trabajo.
- ✓ Pueden utilizarse cabinas de duchas de aire para limpiar los monos de trabajo.
- ✗ Los trabajadores no deben fumar en el lugar de trabajo.



Mantenimiento

- ✓ Asegúrese de que el equipo utilizado en la tarea se mantiene en buen funcionamiento y condiciones, de acuerdo con las instrucciones del proveedor o instalador.
- ✓ Siga todo procedimiento necesario para asegurar la buena limpieza del equipo de trabajo.

Examen y pruebas

- ✓ Como mínimo una vez por semana, compruebe visualmente el guardarropa y el área diseñada para comer y beber, para detectar posibles signos de daño. Si se utiliza con poca frecuencia, compruébelo antes de cada uso.
- ✓ Compruebe visualmente a diario las ropas de trabajo para detectar posibles signos de daño o polvo.
- ✓ Guarde los registros de las inspecciones durante un período de tiempo adecuado que cumpla la legislación del país (cinco años como mínimo).

Limpieza y mantenimiento

- ✗ **No limpie con cepillo seco ni con aire comprimido.**
- ✓ Utilice métodos de limpieza en húmedo o por aspiración.
- ✓ Mantenga las áreas de comida / preparación de alimentos limpias.
- ✓ No debe guardar, ni consumir, alimentos y bebidas en el lugar de trabajo.
- ✓ Lávese las manos antes de comer y beber.
- ✓ Los trabajadores deben ducharse a diario, al acabar su turno.

Equipo de protección individual

- ✓ Consulte la Hoja de Buena Prácticas 2.1.15 dedicada al equipo de protección individual.
- ✓ Lleve a cabo una evaluación de riesgos para determinar si los controles existentes son adecuados. Si es preciso, deberá suministrarse y usarse equipo de protección respiratoria (con el factor de protección adecuado).
- ✓ Proporcione un punto de almacenamiento para guardar el equipo de protección individual limpio cuando no se utilice.
- ✓ Cambie el equipo de protección respiratoria en los intervalos recomendados por los proveedores.

Formación

- ✓ Informe a sus trabajadores acerca de las repercusiones sobre la salud relacionadas con el polvo de sílice cristalina respirable.
- ✓ Proporcione a los trabajadores formación sobre: prevención de la exposición al polvo; comprobación de que los controles funcionen y de cómo utilizarlos; cuándo y cómo utilizar el equipo de protección respiratoria suministrado y qué debe hacerse si algo va mal. Consulte la Hoja de Buena Prácticas 2.1.19 y la parte 1 de la Guía de buenas prácticas.

Supervisión

- ✓ Disponga de un sistema que permita comprobar que las medidas de control estén implantadas y que se cumplan. Consulte la Hoja de Buena Prácticas 2.1.17.
- ✓ Los empresarios deben asegurarse de que los trabajadores dispongan de todos los medios para poner en práctica la lista de comprobación que se adjunta.

Lista de comprobación para trabajadores para obtener el máximo provecho de los controles

- Busque posibles signos de daños, desgaste o mal funcionamiento en los equipos utilizados. Si detecta problemas, informe al supervisor. No siga trabajando si cree que hay un problema.
- Limpie utilizando métodos de limpieza en húmedo o por aspiración.
- No lleve los monos de trabajo a casa.
- El empresario se encargará de la limpieza de los monos.
- Mantenga higiénicamente limpias las áreas de preparación de alimentos y de comida.
- Sáquese el mono de trabajo antes de entrar en la cantina.
- No guarde alimentos ni bebidas en la estación de trabajo. Utilice los refrigeradores proporcionados por el empresario.
- Límpiense cuidadosamente las manos antes de comer.
- Utilice, mantenga y guarde el equipo de protección respiratoria suministrado de acuerdo con las instrucciones.
- No fume en el lugar de trabajo.

Sistemas de gestión y de transporte

Esta actividad está relacionada con los diversos sistemas de transporte y manejo neumático y mecánico para el movimiento interno de los productos que contienen sílice cristalina, en particular productos secos.

Esta guía está destinada ayudar a los empresarios a cumplir la legislación de seguridad y salud en el trabajo, mediante el control de la exposición a la sílice cristalina respirable.

En concreto, en esta hoja se proporciona asesoramiento acerca de los sistemas de transporte. Si se siguen las instrucciones de esta Hoja de Buena Prácticas, se reducirá la exposición. Es posible que, según las circunstancias específicas de cada caso, no sea necesario aplicar todas las medidas de control indicadas en esta hoja para minimizar la exposición a sílice cristalina respirable.

Por ejemplo, para aplicar las medidas de prevención y de protección adecuadas.

Asimismo, este documento debe estar a disposición de las personas que puedan estar expuestas a la sílice cristalina respirable en el trabajo, a fin de que puedan aprovechar al máximo las medidas de control implantadas.

La presente hoja forma parte de la Guía de Buenas Prácticas para la prevención de polvo de sílice, cuyo objetivo concreto es controlar la exposición individual al polvo de sílice cristalina respirable en el trabajo.

Acceso

- ✓ Restrinja el acceso al área de trabajo únicamente al personal autorizado.

Diseño y equipo

- ✓ Asegúrese de que el equipo de carga sea adecuado para su objetivo y que esté bien mantenido.
- ✓ Cuando se transporta sílice cristalina, es preferible utilizar sistemas de manejo cerrados.
- ✓ La humidificación de los materiales secos puede ser una alternativa al cerramiento total.
- ✓ **Los sistemas neumáticos** deben provenir de un contratista especializado y debe prestarse especial atención a la naturaleza abrasiva de la sílice cristalina.
- ✓ Para el transporte horizontal en **sistemas neumáticos**, las tuberías deben estar en ángulo descendente y tener amplios radios de curvatura siempre que sea posible, a fin de evitar que el polvo se deposite en los tubos y se produzca un bloqueo si el sistema pierde presión.
- ✓ Las tuberías en los **sistemas neumáticos** deben estar diseñadas minimizando los obstáculos innecesarios, así como evitando los cambios direccionales. Las uniones de los tubos deben estar selladas correctamente.
- ✓ En el caso de los **transportadores de rosca**, el diseño ha de tener en cuenta las propiedades abrasivas de la sílice cristalina.
- ✓ **Las cintas transportadoras** deben estar equipadas de dispositivos de limpieza. La polea libre debe estar equipada de un indicador de rotación con sistema de alarma.
- ✓ **Los puntos de carga y descarga de las cintas transportadoras** deberán estar herméticamente cerrados cuando se maneje material seco. El sellamiento lateral evitará derrames. Si es preciso, deberán instalarse orificios de ventilación filtrados.
- ✓ **Los elevadores de cangilones** son adecuados para el transporte vertical, siempre y cuando estén herméticamente cerrados. Se recomienda equipar los elevadores de cangilones con indicadores de trampillas.
- ✓ **Los alimentadores vibratorios** son adecuados para el transporte horizontal de la sílice cristalina. En el caso de material seco, es preciso que el sistema esté herméticamente cerrado.
- ✓ Deberá prestarse especial atención al diseño y construcción de las **plataformas de acceso** a las piezas de mantenimiento intensivo (motores, cajas de cambio, cojinetes, limpiadores de cintas, etc.).

Mantenimiento

- ✓ Asegúrese de que el equipo se mantiene en buen funcionamiento y condiciones, de acuerdo con las instrucciones del proveedor o instalador.
- ✓ Seleccione maquinaria con acceso fácil para su mantenimiento.
- ✓ Compruebe a diario los dispositivos de limpieza de la cinta transportadora y, si es preciso, ajústelos.
- ✓ Los daños importantes en las cintas transportadoras deben repararse urgentemente.
- ✓ Periódicamente, inspeccione y cambie las piezas desgastadas (dispositivos de limpieza de la cinta, cojinetes, sellos, etc.) de acuerdo con las recomendaciones del fabricante, a fin de reducir las posibles filtraciones a un mínimo.

Examen y pruebas

- ✓ Como mínimo una vez por semana, compruebe visualmente el equipo para detectar posibles signos de daños o, si el equipo se utiliza constantemente, compruébelo con mayor frecuencia. Si se utiliza con poca frecuencia, compruébelo antes de cada uso.
- ✓ Guarde los registros de las inspecciones durante un período de tiempo adecuado que cumpla la legislación del país (cinco años como mínimo).

Limpieza y mantenimiento

- ✓ Para evitar la acumulación de polvo, limpie periódicamente la zona de trabajo.
- ✓ Ocúpese inmediatamente de los derrames. Cuando tenga que encargarse de grandes volúmenes de materiales polvorientos, secos o finos derramados, asegúrese de que el trabajo de limpieza se efectúe siguiendo un procedimiento escrito de trabajo seguro y utilizando la información registrada en la hoja.
- ✓ Utilice métodos de limpieza en húmedo o por aspiración.
- ✗ **No limpie con cepillo seco ni con aire comprimido.**

Equipo de protección individual

- ✓ Consulte la Hoja de Buena Prácticas 2.1.15 dedicada al equipo de protección individual.
- ✓ La evaluación de riesgos puede llevarse a cabo para determinar si los controles existentes son adecuados. Si es preciso, deberá suministrarse y llevarse equipo de protección respiratoria.
- ✓ Si es preciso llevar equipo de protección individual, proporcione puntos de almacenamiento para mantenerlo limpio cuando no lo utilice.
- ✓ Si se utilizan equipos de protección respiratoria, deberá cambiarlos en los intervalos recomendados por el proveedor.

Formación

- ✓ Informe a sus trabajadores acerca de las repercusiones sobre la salud relacionadas con el polvo de sílice cristalina respirable.
- ✓ Proporcione a los trabajadores formación sobre: prevención de la exposición al polvo; comprobación de que los controles funcionen y de cómo utilizarlos; cuándo y cómo utilizar el equipo de protección respiratoria suministrado y qué debe hacerse si algo va mal. Consulte la Hoja de Buena Prácticas 2.1.19 y la parte 1 de la Guía de Buenas Prácticas.

Supervisión

- ✓ Disponga de un sistema que permita comprobar que las medidas de control estén implantadas y que éstas se cumplan. Consulte la Hoja de Buena Prácticas 2.1.17.
- ✓ Los empresarios deben asegurarse de que los trabajadores dispongan de todos los medios para poner en práctica la lista de comprobación que se adjunta.

Lista de comprobación para trabajadores para obtener el máximo provecho de los controles

- Asegúrese de que el área de trabajo esté bien ventilada y que los sistemas de extracción de polvo estén encendidos y funcionando correctamente.
- Compruebe que los dispositivos de limpieza de la cinta funcionen correctamente. Si detecta alguna anomalía, informe a su supervisor.
- Limpie inmediatamente el material de polvo seco o fino derramado utilizando métodos de limpieza en húmedo o por aspiración. Asegúrese de que trabaja de acuerdo con las instrucciones de trabajo seguro de su empresa.
- Informe inmediatamente a su supervisor si detecta una filtración.
- Utilice, mantenga y guarde el equipo de protección individual suministrado de acuerdo con las instrucciones.

En esta hoja se proporciona orientación sobre las medidas de control que deben aplicarse en un laboratorio para controlar la exposición profesional de los trabajadores a la sílice cristalina respirable.

Esta guía está destinada ayudar a los empresarios a cumplir la legislación de seguridad y salud en el trabajo, mediante el control de la exposición a la sílice cristalina respirable.

En concreto, en esta hoja se proporciona asesoramiento acerca de las medidas que se deben utilizar en los laboratorios.

Si se siguen las instrucciones de esta Hoja de Buena Prácticas, se reducirá la exposición.

Es posible que, según las circunstancias específicas de cada caso, no sea necesario aplicar todas las medidas de control indicadas en esta hoja para minimizar la exposición a sílice cristalina respirable.

Por ejemplo, para aplicar las medidas de prevención y de protección adecuadas.

Asimismo, este documento debe estar a disposición de las personas que puedan estar expuestas a la sílice cristalina respirable en el trabajo, a fin de que puedan aprovechar al máximo las medidas de control implantadas.

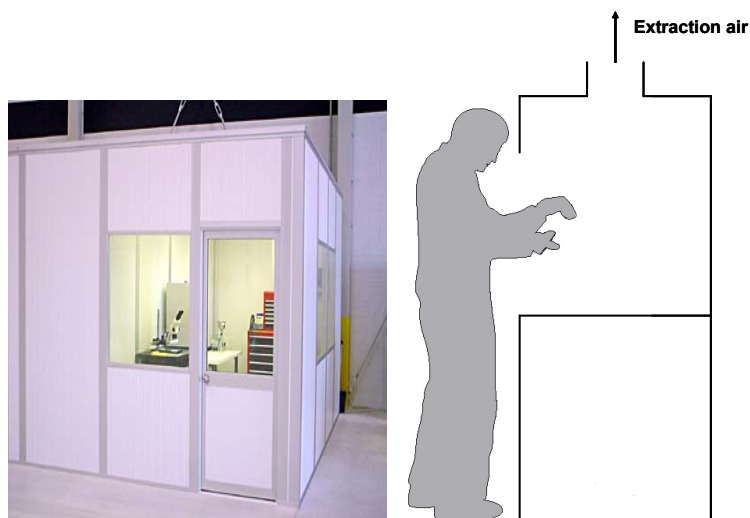
La presente hoja forma parte de la Guía de Buenas Prácticas para la prevención de polvo de sílice, cuyo objetivo concreto es controlar la exposición individual al polvo de sílice cristalina respirable en el trabajo.

Acceso

- ✓ Restrinja el acceso al área de trabajo únicamente al personal autorizado.

Diseño y equipo

- ✓ Los laboratorios deben tener su propio suministro de aire limpio y estar bien aislados y separados físicamente de las áreas con polvo.
- ✓ Utilice muebles y suelos que sean fáciles de mantener limpios y que no absorban polvo. Utilice suelos sólidos (en vez de utilizar rejillas o tramados) y séllelos con un material resistente al desgaste y de un color que resalte la contaminación por polvo.
- ✓ Proporcione puntos de aspiración local para los equipos de pruebas del laboratorio que puedan generar polvo en el aire.
- ✓ Los equipos de trituración están disponibles con un sistema de ventilación local integrado.
- ✓ El uso de campanas extractoras puede ser apropiado cuando se manejen muestras de polvo de sílice y otros materiales similares.
- ✓ Siempre que sea posible, utilice métodos de limpieza en húmedo cuando limpie equipos de prueba del laboratorio.
- ✓ Guarde las muestras en un almacén destinado a ello, que esté fuera del área del laboratorio principal.
- ✓ Proporcione recursos, incluidos tableros de anuncios, para la comunicación de información sobre seguridad y salud, procedimientos de trabajo seguros, etc.



Mantenimiento

- ✓ Mantenga el equipo del laboratorio y el equipo de control de polvo, tal como recomienda el proveedor o instalador.

Examen y pruebas

- ✓ Una vez por semana, como mínimo, compruebe el estado y el rendimiento de todos los equipos de control de polvo y mire si tienen signos de daños o si su eficiencia se ha reducido. Si el equipo se utiliza constantemente, compruébelo con mayor frecuencia. Si se utiliza con poca frecuencia, compruébelo antes de cada uso.
- ✓ Pruebe el equipo de control de polvo y compare los resultados con el nivel de rendimiento estándar, en cumplimiento de los requisitos legales locales, a una frecuencia que cumpla las recomendaciones de los fabricantes y con los resultados de una evaluación de riesgos.
- ✓ Guarde los registros de las inspecciones durante un período de tiempo adecuado que cumpla la legislación del país (cinco años como mínimo).

Limpieza y mantenimiento

- ✓ Limpie los suelos y otras superficies con regularidad.
- ✗ **No limpie con cepillo seco ni con aire comprimido.**
- ✓ Utilice métodos de limpieza en húmedo o por aspiración.

Equipo de protección individual

- ✓ Consulte la Hoja de Buena Prácticas 2.1.15 dedicada al equipo de protección individual.
- ✓ Indique con señales adecuadas, las áreas en las que será preciso llevar puesto el equipo de protección individual (por ejemplo, mascarillas).
- ✓ Proporcione un punto de almacenamiento para guardar el equipo de protección individual limpio cuando no se utilice.
- ✓ Proporcione suficientes equipos de protección individual. Asegúrese de que se pueden obtener inmediatamente. Destaque la ubicación de dichos equipos con las señales adecuadas.

Formación

- ✓ Informe a sus trabajadores acerca de las repercusiones sobre la salud relacionadas con el polvo de sílice cristalina respirable.
- ✓ Proporcione a los trabajadores formación sobre: prevención de la exposición al polvo; comprobación de que los controles funcionen y de cómo utilizarlos; cuándo y cómo utilizar el equipo de protección respiratoria suministrado y qué debe hacerse si algo va mal. Consulte la Hoja de Buena Prácticas 2.1.19 y la parte 1 de la Guía de buenas prácticas.

Supervisión

- ✓ Disponga de un sistema que permita comprobar que las medidas de control estén implantadas y que se cumplan. Consulte la Hoja de Buena Prácticas 2.1.17.
- ✓ Los empresarios deben asegurarse de que los trabajadores dispongan de todos los medios para poner en práctica la lista de comprobación que se adjunta.

Lista de comprobación para trabajadores para obtener el máximo provecho de los controles

- Mantenga limpios los laboratorios para evitar que el polvo se ponga en suspensión.
- En el caso de polvos secos, utilice métodos de limpieza en húmedo o por aspiración.
- Mantenga cerradas las puertas y ventanas para evitar que el polvo entre.
- No se olvide de que el polvo de sílice cristalina respirable no se puede ver a simple vista. No obstante, una acumulación de polvo fino sobre las superficies del interior del laboratorio puede indicar que las medidas de control del polvo no funcionan correctamente.
- Busque posibles signos de daños, desgaste o mal funcionamiento en los equipos utilizados. Si detecta problemas, informe al supervisor. No siga trabajando si cree que hay un problema.
- Si cree que el equipo de control de polvo tiene algún problema, asegúrese de que se tomen medidas de control adicionales para reducir la exposición al polvo de sílice cristalina respirable mientras el problema persista.

Puntos de aspiración local

En esta hoja se proporciona orientación general acerca de los puntos que deben contemplarse en los contratos de diseño, instalación y puesta en servicio de nuevos puntos de aspiración local para controlar los contaminantes en el aire. Esta Hoja de Buenas Prácticas debe leerse junto con las Hojas de Buenas Prácticas tituladas "Diseño de las tuberías", "Diseño de las unidades de extracción de polvo" y "Ventilación general".

Esta guía está destinada ayudar a los empresarios a cumplir la legislación de seguridad y salud en el trabajo, mediante el control de la exposición a la sílice cristalina respirable.

En concreto, en esta hoja se proporciona asesoría acerca del diseño y uso de los puntos de aspiración local en el lugar de trabajo. Si se siguen las instrucciones de esta Hoja de Buena Prácticas, se reducirá la exposición. Es posible que, según las circunstancias específicas de cada caso, no sea necesario aplicar todas las medidas de control indicadas en esta hoja para minimizar la exposición a sílice cristalina respirable.

Por ejemplo, para aplicar las medidas de prevención y de protección adecuadas.

Asimismo, este documento debe estar a disposición de las personas que puedan estar expuestas a la sílice cristalina respirable en el trabajo, a fin de que puedan aprovechar al máximo las medidas de control implantadas.

La presente hoja forma parte de la Guía de buenas prácticas para la prevención de polvo de sílice, cuyo objetivo concreto es controlar la exposición individual al polvo de sílice cristalina respirable en el trabajo.



Acceso

- ✓ Restrinja el acceso al área de trabajo únicamente al personal autorizado.

Diseño y equipo

- ✓ Utilice un proveedor de equipos aspiradores locales de calidad reconocida. Para realizar el trabajo, póngase en contacto con ingenieros cualificados.
- ✓ El diseñador tiene que saber qué es un contaminante y cómo se produce. Debe prestarse especial atención a los contaminantes que puedan producir una explosión de polvo.
- ✓ El diseño debe tener los elementos siguientes: una campana, un compartimiento u otra entrada que permita recoger y contener el contaminante; tuberías para llevar el contaminante fuera del origen; un filtro u otro dispositivo de limpieza de aire, normalmente colocado entre la campana y el ventilador; un ventilador u otro dispositivo para el movimiento del aire que genere flujo de aire; y finalmente otros tubos para descargar el aire limpio fuera del lugar de trabajo.
- ✓ Aplique el punto de aspiración local en la fuente de generación para capturar el polvo.
- ✓ Cierre lo más herméticamente posible la fuente de polvo a fin de evitar que éste se extienda.
- ✓ El punto de aspiración local debe estar conectado a una unidad de extracción de polvo adecuada (por ejemplo, un filtro de mangas o ciclón).
- ✓ No permita que los trabajadores se sitúen entre la fuente de exposición y el punto de aspiración local; de lo contrario, se encontrarán directamente en el recorrido del flujo de aire contaminado.
- ✓ Siempre que sea posible, coloque el área de trabajo lejos de puertas, ventanas o zonas de paso para evitar que las corrientes interfieran con los puntos de aspiración local y que el polvo se extienda.
- ✓ Haga que entre aire limpio en el área de trabajo para sustituir el aire extraído.
- ✓ Las tuberías deben ser cortas y sencillas, evite secciones largas de tubos flexibles.
- ✓ Proporcione una forma sencilla de comprobar que el punto de aspiración local funcione; por ejemplo, un manómetro, un indicador de presión o un dispositivo avisador.
- ✓ Descargue el aire extraído en un lugar seguro que esté alejado de puertas, ventanas y entradas de aire. No obstante, si es preciso, se puede hacer recircular el aire limpio, filtrado, en la zona de trabajo, siempre y cuando haya sistemas que comprueben la efectividad del filtro. Las masas de aire recirculado deben cumplir los estándares y normativas existentes.

Es posible que el diseño y la especificación de los sistemas de ventilación deban cumplir normativas nacionales.

Mantenimiento

- ✓ Mantenga el punto de aspiración local en buen funcionamiento y condiciones, de acuerdo con las recomendaciones del proveedor o instalador. Los ventiladores ruidosos o que vibran pueden ser señal de un problema.
- ✓ Cambie los consumibles (filtros, etc.) de acuerdo con las recomendaciones del fabricante.
- ✓ No modifique nunca ninguna pieza del sistema. Si lo hace, póngase en contacto con el proveedor para ver si el sistema sigue conservando la etiqueta CE.

Examen y pruebas

- ✓ Debe recibir manual de instrucciones de uso y un diagrama del sistema nuevo. Debe recibir un informe de la instalación que muestre los flujos de aire de todas las entradas, la velocidad del aire en las tuberías y de la presión en el limpiador o filtro.
- ✓ Póngase en contacto con el proveedor para obtener información acerca del rendimiento previsto para el aspirador local. Guarde esta información para compararla con los futuros resultados de las pruebas.
- ✓ Como mínimo una vez por semana, compruebe visualmente el punto de aspiración local y las tuberías visibles, para detectar posibles signos de daños. Si el equipo se utiliza constantemente, compruébelo con mayor frecuencia. Si se utiliza con poca frecuencia, compruébelo antes de cada uso.
- ✓ Pruebe y examine el punto de aspiración local y compare los resultados con el nivel de rendimiento estandar, en cumplimiento de los requisitos legales locales, a una frecuencia que cumpla las recomendaciones de los fabricantes y el resultado de una evaluación de riesgos.
- ✓ Guarde los registros de las inspecciones durante un período de tiempo adecuado que cumpla la legislación del país (cinco años como mínimo).

Limpieza y cuidado

- ✓ Limpie a diario el área de trabajo.
- ✓ Ocúpese inmediatamente de los derrames.
- ✗ **No limpie con cepillo seco ni con aire comprimido.**
- ✓ Utilice métodos de limpieza en húmedo o por aspiración.

Equipo de protección individual

- ✓ Consulte la Hoja de Buenas Prácticas 2.1.15 dedicada al equipo de protección individual.
- ✓ Lleve a cabo una evaluación de riesgos para determinar si los controles existentes son adecuados. Si es preciso, deberá suministrarse y usarse equipo de protección respiratoria (con el factor de protección adecuado).
- ✓ Proporcione un punto de almacenamiento para guardar el equipo de protección individual limpio cuando no se utilice.
- ✓ Cambie el equipo de protección respiratoria en los intervalos recomendados por los proveedores.

Formación

- ✓ Informe a sus trabajadores acerca de las repercusiones sobre la salud relacionadas con el polvo de sílice cristalina respirable.
- ✓ Proporcione a los trabajadores formación sobre: prevención de la exposición al polvo; comprobación de que los controles funcionen y de cómo utilizarlos; cuándo y cómo utilizar el equipo de protección respiratoria suministrado y qué debe hacerse si algo va mal. Consulte la Hoja de Buena Prácticas 2.1.19 y la parte 1 de la Guía de buenas prácticas.

Supervisión

- ✓ Disponga de un sistema que permita comprobar que las medidas de control estén implantadas y que se cumplan. Consulte la Hoja de Buena Prácticas 2.1.17.
- ✓ Siga las instrucciones que figuran en el manual del fabricante.
- ✓ Los empresarios deben asegurarse de que los trabajadores dispongan de todos los medios para poner en práctica la lista de comprobación que se adjunta.

Lista de comprobación para trabajadores para obtener el máximo provecho de los controles

- Asegúrese de que el punto de aspiración local esté encendido y funcionando.
- Asegúrese de que funcione correctamente; compruebe el manómetro, el indicador de presión o el dispositivo indicador.
- Busque posibles signos de daños, desgaste o mal funcionamiento en los equipos utilizados. Si detecta problemas, informe al supervisor.
- Si cree que el equipo de control de polvo tiene algún problema, asegúrese de que se tomen medidas de control adicionales para reducir la exposición al polvo de sílice cristalina respirable mientras el problema persista.
- Asegúrese de que las bolsas de papel u otros desechos no sean aspirados por el punto de aspiración local.
- No se ponga entre la fuente de exposición y el punto de aspiración. Si no lo puede evitar, trate con su supervisor cómo puede evitar este problema.
- Solucione inmediatamente cualquier derrame.
- Limpie utilizando métodos de limpieza en húmedo o por aspiración.
- Utilice, mantenga y guarde el equipo de protección respiratoria suministrado de acuerdo con las instrucciones.

Actividades de mantenimiento, cuidado y reparación

En esta hoja se proporciona orientación sobre las actividades relacionadas con el mantenimiento, conservación y reparación de la planta y equipos que pueden generar sílice cristalina respirable.

Esta guía está destinada ayudar a los empresarios y contratistas a cumplir la legislación de seguridad y salud en el trabajo, mediante el control de la exposición a sílice cristalina respirable.

En concreto, en esta hoja se proporciona asesoría acerca de cómo minimizar la exposición a la sílice respirable durante las tareas de mantenimiento, cuidado y reparación, incluyendo las averías. Si se siguen las instrucciones de esta Hoja de Buena Prácticas, se reducirá la exposición.

Es posible que, según las circunstancias específicas de cada tarea o trabajo, no sea necesario aplicar todas las medidas de control indicadas en esta hoja para minimizar la exposición a la sílice cristalina respirable.

Por ejemplo, para aplicar las medidas de prevención y de protección adecuadas.

Asimismo, este documento debe estar a disposición de las personas que puedan estar expuestas a sílice cristalina respirable en el trabajo, a fin de que puedan aprovechar al máximo las medidas de control implantadas.

La presente hoja forma parte de la Guía de Buenas Prácticas para la prevención de polvo de sílice, cuyo objetivo concreto es controlar la exposición individual a la sílice cristalina respirable en el trabajo.

Nota:

Además de la posible exposición a polvo de sílice respirable, puede haber otras situaciones más peligrosas para los trabajadores de mantenimiento, que deberán tenerse en cuenta antes de iniciar el trabajo. Se trata de las situaciones siguientes:

- Trabajar en las alturas
- Mover maquinaria
- Ruido excesivo
- Espacios cerrados
- Soldar, quemar, cortar y triturar

Acceso

Restrinja el acceso al área de trabajo únicamente al personal autorizado.

Tipo de trabajo de mantenimiento, cuidado y reparación

Es normal que los trabajadores y el personal contratado como instalador, electricista, guardia y peón trabaje en los tipos de trabajo siguientes (lista no exhaustiva).

- ✓ Mantenimiento preventivo diario / Cuidado / Reparaciones. Por ejemplo, lubricación, revisión visual por medio de inspecciones, mantenimiento.
- ✓ Mantenimiento preventivo de rutina/ Cuidado / Reparaciones. Por ejemplo, cambio de cubiertas de pantallas, bolsas de filtros, alimentadores de forros y calibraciones.
- ✓ Averías y emergencias. Por ejemplo, motores que fallan, cintas en V, cortes de suministro eléctrico y bloqueos.

Realización del trabajo

Cuando se realicen tareas de mantenimiento, cuidado o reparación, deberán tenerse en cuenta cada uno de los criterios siguientes, a fin de minimizar el riesgo de exposición personal a sílice cristalina respirable:

- ✓ Competencia de los trabajadores / contratados
- ✓ Evaluaciones de riesgo efectuadas
- ✓ Procedimientos de trabajo seguro (incluidos permisos para trabajar y legislación local, si es aplicable)
- ✓ Instrucciones para el personal contratado
- ✓ El equipo que se utiliza en la tarea o trabajo debe estar a mano y mantenerse buen estado y listo para el trabajo
- ✓ Disposición del equipo de protección individual
- ✓ Medidas de control de sustancias peligrosas
- ✓ Proveer de una estrategia de supervisión
- ✓ Supervisión
- ✓ Reparaciones de emergencia
- ✓ Eliminación de desechos

Examen y pruebas

- ✓ Compruebe la efectividad del equipo de protección respiratoria antes de utilizarlo.
- ✓ Guarde los registros de las inspecciones durante un período de tiempo adecuado que cumpla la legislación del país (cinco años como mínimo).
- ✓ Asegúrese de que los puntos de aspiración local son efectivos y que se prueben regularmente.

Limpieza y mantenimiento

- ✓ Mantenga buenos niveles de cuidado.
- ✓ Siempre que sea posible, limpie alrededor del área de trabajo antes de empezar a trabajar.
- ✗ **No limpie con cepillo seco ni con aire comprimido.**
- ✓ Utilice métodos de limpieza en húmedo o por aspiración.

Equipo de protección individual

- ✓ Consulte la Hoja de Buena Prácticas 2.1.15 dedicada al equipo de protección individual.
- ✓ Lleve a cabo una evaluación de riesgos para determinar si los controles existentes son adecuados. Si es preciso, deberá suministrarse y usarse equipo de protección respiratoria (con el factor de protección adecuado).
- ✓ Proporcione un punto de almacenamiento para guardar el equipo de protección individual limpio cuando no se utilice. Cambie el equipo de protección respiratoria en los intervalos recomendados por los proveedores.
- ✓ Tenga en cuenta que el vello facial reduce la efectividad de una mascarilla. Los operadores con vello facial deben disponer de respiradores o alternativas similares.

Formación

- ✓ Informe a sus trabajadores acerca de las repercusiones sobre la salud relacionadas con el polvo de sílice cristalina respirable.
- ✓ Proporcione a los trabajadores formación sobre: prevención de la exposición al polvo; comprobación de que los controles funcionen y de cómo utilizarlos; cuándo y cómo utilizar el equipo de protección respiratoria suministrado y qué debe hacerse si algo va mal. Consulte la Hoja de Buena Prácticas 2.1.19 y la parte 1 de la Guía de buenas prácticas.

Supervisión

- ✓ Disponga de un sistema que permita comprobar que las medidas de control estén implantadas y que se cumplan. Consulte la Hoja de Buena Prácticas 2.1.17.
- ✓ Los empresarios deben asegurarse de que los trabajadores dispongan de todos los medios para poner en práctica la lista de comprobación que se adjunta.

Lista de comprobación para trabajadores para obtener el máximo provecho de los controles

- Asegúrese de que todo el equipo de planta esté aislado de las fuentes eléctricas antes de iniciar el trabajo (por ejemplo, energía eléctrica, neumática, hidráulica, acumulada).
- Asegúrese de que las áreas cerradas estén bien ventiladas y que todos los sistemas de protección contra polvo estén encendidos y funcionando.
- Busque posibles signos de daños, desgaste o mal funcionamiento en los equipos utilizados. Si detecta problemas, informe al supervisor.
- Si cree que el equipo de control de polvo tiene algún problema, asegúrese de que se tomen medidas de control adicionales para reducir la exposición al polvo de sílice cristalina respirable mientras el problema persista.
- Proporcione rasquetas de cinta a los transportadores para minimizar los derrames.
- Proporcione cobertores de contención de polvo para pantallas, transportadores y trituradoras.
- Limpie las salas cerradas mediante métodos de limpieza en húmedo o por aspiración.
- Utilice las mejores técnicas disponibles cuando diseñe e instale equipo y plantas nuevos.
- Utilice, mantenga y guarde el equipo de protección respiratoria suministrado de acuerdo con las instrucciones.

Corte en seco de hendiduras con ranuradoras de pared

Esta hoja brinda orientación sobre buenas prácticas durante el corte en seco de hendiduras en hormigón con sílice cristalina mediante el uso de ranuradoras eléctricas para pared.

Esta hoja de orientación está dirigida a empresarios. De esta forma, cumplirán con los requisitos de la legislación correspondiente en materia de salud y seguridad en el lugar de trabajo, mediante el control de la exposición a la sílice cristalina respirable.

Específicamente, esta hoja contiene orientación sobre buenas prácticas para el corte en seco de hendiduras en hormigón con sílice cristalina mediante ranuradoras eléctricas de pared. Si los puntos claves que se enumeran en esta hoja de tareas se cumplen, se reducirá la exposición. Según las circunstancias específicas de cada caso, puede que no sea necesario aplicar todas las medidas de control para reducir la exposición que se enumeran en esta hoja.

Este documento deberá estar disponible también para todas las personas que puedan estar expuestas a la sílice cristalina respirable en el lugar de trabajo. De esta forma, podrán hacer un mejor uso de las medidas de control que se implementen.

Esta hoja forma parte de la Guía de Buenas Prácticas para la prevención del polvo de sílice. El objetivo específico es controlar la exposición personal a la cristalina respirable.

Acceso

- ✓ Restrinja el acceso al área de trabajo únicamente a personal autorizado.

Diseño y equipo

- ✓ Seleccione el conjunto de herramienta y unidad de extracción de polvo adecuados a su trabajo.
- ✓ La unidad de extracción de polvo podrá ser una unidad separada o integrada.
- ✓ Trabaje únicamente con una unidad de extracción de polvo adecuada. Asegúrese que siempre funcione correctamente.
- ✓ La unidad de extracción de polvo deberá cumplir, al menos, con los requisitos para extractores de polvo clase M, según EN 60335-2-69.
OBSERVACIÓN: Para obtener más información sobre compatibilidad de unidades de extracción de polvo clase M con minerales, consulte <http://www.gisbau.de/service/sonstiges/staub/staub.htm>
- ✓ Asegúrese que todos los ajustes del equipo de captación de polvo se hayan realizado según los manuales de instrucción de la herramienta y de la unidad de extracción.

Mantenimiento

- ✓ Mantenga el equipo según lo especificado en los manuales de instrucción. Es decir, en buen estado de funcionamiento y reparación.



Examen y prueba

- ✓ Antes de cada uso, revise visualmente la herramienta y unidad de extracción para controlar que no haya signos de daños.
- ✓ Asegúrese que el sistema de la herramienta y de la unidad de extracción funcionen correctamente.
- ✓ Guarde los registros de inspecciones durante un período razonable de tiempo. Es decir, aproximadamente lo estipulado por leyes nacionales (mínimo de cinco años).

Limpieza y trabajos domésticos

- ✓ Limpie el equipo de forma regular según las recomendaciones del fabricante.
- ✓ Utilice aspiradoras o sistemas húmedos de limpieza.
- x No limpie el área de trabajo con un cepillo seco o con aire comprimido.

Equipo de protección individual

- ✓ Consulte la hoja de tareas 2.1.15 sobre equipo de protección individual.
- ✓ Señale las áreas donde deba usarse equipo de protección individual.
- ✓ Provea lugares de almacenamiento para mantener el equipo de protección individual limpio cuando este no se utilice.
- ✓ Reemplace el equipo de protección respiratoria de acuerdo a los intervalos recomendados por los proveedores.
- ✓ Se podrán realizar evaluaciones de riesgo para determinar si los controles existentes son adecuados.

Formación

- ✓ Bríndele a sus empleados toda la información disponible sobre el polvo de sílice cristalina respirable y sus efectos adversos sobre la salud.
- ✓ Capacite a sus empleados sobre: prevención contra la exposición al polvo; revisión del funcionamiento y utilización de controles; cuándo y cómo utilizar cualquier tipo de equipo de protección provisto y qué hacer en caso que algo salga mal. Consultar la hoja de tareas 2.1.19 y la parte 1 de la guía sobre buenas prácticas.

Supervisión

- ✓ Usted deberá contar con un sistema de revisión para controlar que las medidas de control se ejecuten y se cumplan. Consultar la hoja de tareas 2.1.17.
- ✓ Los empresarios deberán asegurarse que los empleados cuenten con todos los medios para completar la lista de control que aparece a la derecha.

Lista de comprobación de los trabajadores para hacer un mejor uso de los controles

- Asegurarse que la habitación esté bien ventilada y que cualquier sistema de extracción de polvo esté encendido y funcionando.
- Busque signos de daños, uso prolongado o mal funcionamiento en cualquier equipo que se encuentre en uso. Si encuentra algún tipo de inconvenientes, por favor, avise al supervisor. Si utiliza hojas diamante, asegúrese que no estén gastadas, rajadas o dañadas.
- Si considera que hay un problema con el equipo de control del polvo, asegúrese que mientras persista, se tomen las medidas adicionales de control para reducir la exposición al polvo de sílice cristalina respirable.
- No interactúe con los sistemas de ventilación. Solamente protegen el entorno de trabajo.
- Limpie mediante métodos húmedos o de aspiración.
- Utilice, mantenga y almacene todo el equipo de protección respiratoria provisto según las instrucciones.

Corte en seco y aplicaciones para amolado con cortadores o amoladoras de mano

Esta hoja incluye una guía para el corte en seco y aplicaciones con amoladoras sobre hormigón con sílice cristalina mediante el uso de amoladoras eléctricas de mano, cortadoras de ángulo y máquinas de corte.

Esta hoja de orientación está dirigida a empresarios. De esta forma, cumplirán con los requisitos de la legislación correspondiente en materia de salud y seguridad en el lugar de trabajo, mediante el control de la exposición a la sílice cristalina respirable.

Específicamente, esta hoja incluye una guía práctica para el corte en seco y las aplicaciones de amoladoras sobre hormigón con sílice cristalina mediante amoladoras eléctricas de mano, cortadoras de ángulo y máquinas de corte. Si los puntos claves que se enumeran en esta hoja de tareas se cumplen, se reducirá la exposición.—Según las circunstancias específicas de cada caso, puede que no sea necesario aplicar todas las medidas de control para reducir la exposición que se enumeran en esta hoja.

Este documento deberá estar disponible también para todas las personas que puedan estar expuestas a la sílice cristalina respirable en el lugar de trabajo. De esta forma, podrán hacer un mejor uso de las medidas de control que se implementen.

Esta hoja forma parte de la Guía de Buenas Prácticas para la prevención del polvo de sílice. El objetivo específico es controlar la exposición personal a la cristalina respirable.

Acceso

- ✓ Restrinja el acceso al área de trabajo únicamente a personal autorizado.

Diseño y equipo

- ✓ Asegúrese que la herramienta pueda conectarse a una extracción de polvo.
- ✓ Seleccione el conjunto de herramienta y unidad de extracción de polvo adecuados a su trabajo.
- ✓ Trabaje únicamente con una unidad de extracción de polvo adecuada. Asegúrese que siempre funcione correctamente.
- ✓ La unidad de extracción de polvo deberá cumplir, al menos, con los requisitos para extractores de polvo clase M, según EN 60335-2-69.
OBSERVACIÓN: Para obtener más información sobre compatibilidad de unidades de extracción de polvo clase M con minerales, consulte <http://www.gisbau.de/service/sonstiges/staub/staub.htm>
- ✓ Asegúrese que todos los ajustes del equipo de captación de polvo se hayan realizado según los manuales de instrucción de la herramienta y de la unidad de extracción.

Mantenimiento

- ✓ Mantenga el equipo según lo especificado en los manuales de instrucción. Es decir, en buen estado de funcionamiento y reparación.



Examen y prueba

- ✓ Antes de cada uso, revise visualmente la herramienta y unidad de extracción para controlar que no haya signos de daños.
- ✓ Asegúrese que el sistema de la herramienta y de la unidad de extracción funcionen correctamente.
- ✓ Guarde los registros de inspecciones durante un período razonable de tiempo. Es decir, aproximadamente lo estipulado por leyes nacionales (mínimo de cinco años).

Limpieza y cuidado

- ✓ Limpie el equipo en forma regular según las recomendaciones del fabricante.
- ✓ Utilice aspiradoras o sistemas húmedos de limpieza.
- x No limpie el área de trabajo con un cepillo seco o con aire comprimido.

Equipo de protección individual

- ✓ Consulte la hoja de tareas 2.1.15 sobre equipo de protección individual.
- ✓ Señale las áreas donde deba usarse equipo de protección individual.
- ✓ Provea lugares de almacenamiento para mantener el equipo de protección individual limpio cuando este no se utilice.
- ✓ Reemplace el equipo de protección respiratoria de acuerdo a los intervalos recomendados por los proveedores.
- ✓ Se podrán realizar evaluaciones de riesgo para determinar si los controles existentes son adecuados.

Formación

- ✓ Bríndele a sus empleados toda la información disponible sobre el polvo de sílice cristalina respirable y sus efectos adversos sobre la salud.
- ✓ Capacite a sus empleados sobre: prevención contra la exposición al polvo; revisión del funcionamiento y utilización de controles; cuándo y cómo utilizar cualquier tipo de equipo de protección provisto y qué hacer en caso que algo salga mal. Consultar la hoja de tareas 2.1.19 y la parte 1 de la guía sobre buenas prácticas.

Supervisión

- ✓ Usted deberá contar con un sistema de revisión para controlar que las medidas de control se ejecuten y se cumplan. Consultar la hoja de tareas 2.1.17.
- ✓ Los empresarios deberán asegurarse que los empleados cuenten con todos los medios para completar la lista de control que aparece a la derecha.

Lista de comprobación de los trabajadores para hacer un mejor uso de los controles

- Asegurarse que la habitación esté bien ventilada y que cualquier sistema de extracción de polvo esté encendido y funcionando.
- Busque signos de daños, uso prolongado o mal funcionamiento en cualquier equipo que se encuentre en uso. Si encuentra algún tipo de inconvenientes, por favor, avise al supervisor. Si utiliza hojas diamante, asegúrese que no estén gastadas, rajadas o dañadas.
- Si considera que hay un problema con el equipo de control del polvo, asegúrese que mientras persista, se tomen las medidas adicionales de control para reducir la exposición al polvo de sílice cristalina respirable.
- No interactúe con los sistemas de ventilación. Solamente protegen el entorno de trabajo.
- Limpie mediante métodos húmedos o de aspiración.
- Utilice, mantenga y almacene todo el equipo de protección respiratoria provisto según las instrucciones.

Corte en seco de hormigón con amoladoras eléctricas

Esta hoja contiene una guía para el corte en seco de hormigón con sílice cristalina mediante amoladoras eléctricas.

Esta hoja de orientación está dirigida a empresarios. De esta forma, cumplirán con los requisitos de la legislación correspondiente en materia de salud y seguridad en el lugar de trabajo, mediante el control de la exposición a la sílice cristalina respirable.

Específicamente, esta hoja contiene una guía práctica para el corte en seco de hormigón mediante amoladoras eléctricas. Si los puntos claves que se enumeran en esta hoja de tareas se cumplen, se reducirá la exposición. Dependiendo de las circunstancias específicas de cada caso, puede que no sea necesario aplicar todas las medidas de control que se enumeran en esta hoja para reducir la exposición.

Este documento deberá estar disponible también para todas las personas que puedan estar expuestas a la sílice cristalina respirable en el lugar de trabajo. De esta forma, podrán hacer un mejor uso de las medidas de control que se implementen.

Esta hoja forma parte de la Guía de Buenas Prácticas para la prevención del polvo de sílice. El objetivo específico es controlar la exposición personal a la cristalina respirable.

Acceso

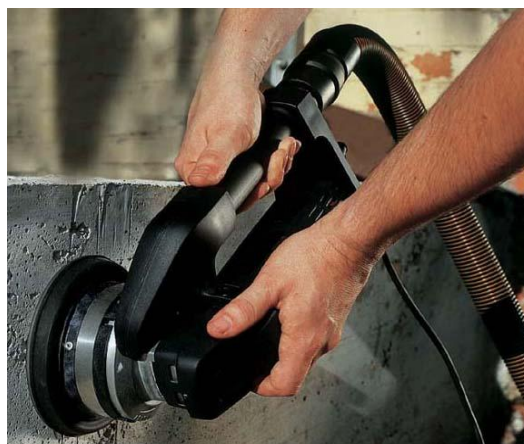
- ✓ Restrinja el acceso al área de trabajo únicamente a personal autorizado.

Diseño y equipo

- ✓ Seleccione el conjunto de herramienta y unidad de extracción de polvo adecuados a su trabajo.
- ✓ La unidad de extracción de polvo podrá ser una unidad separada o integrada.
- ✓ Trabaje únicamente con una unidad de extracción de polvo adecuada. Asegúrese que siempre funcione correctamente.
- ✓ La unidad de extracción de polvo deberá cumplir, al menos, con los requisitos para extractores de polvo clase M, según EN 60335-2-69.
OBSERVACIÓN: Para obtener más información sobre compatibilidad de unidades de extracción de polvo clase M con minerales, consulte <http://www.gisbau.de/service/sonstiges/staub/staub.htm>
- ✓ Asegúrese que todos los ajustes del equipo de captación de polvo se hayan realizado según los manuales de instrucción de la herramienta y de la unidad de extracción.

Mantenimiento

- ✓ Mantenga el equipo según lo especificado en los manuales de instrucción. Es decir, en buen estado de funcionamiento y reparación.



Examen y prueba

- ✓ Antes de cada uso, revise visualmente la herramienta y unidad de extracción para controlar que no haya signos de daños.
- ✓ Asegúrese que el sistema de la herramienta y de la unidad de extracción funcionen correctamente.
- ✓ Guarde los registros de inspecciones durante un período razonable de tiempo. Es decir, aproximadamente lo estipulado por leyes nacionales (mínimo de cinco años).

Limpieza y cuidado

- ✓ Limpie el equipo en forma regular según las recomendaciones del fabricante.
- ✓ Utilice aspiradoras o sistemas húmedos de limpieza.
- x No limpie el área de trabajo con un cepillo seco o con aire comprimido.

Equipo de protección individual

- ✓ Consulte la hoja de tareas 2.1.15 sobre equipo de protección individual.
- ✓ Señale las áreas donde deba usarse equipo de protección individual.
- ✓ Provea lugares de almacenamiento para mantener el equipo de protección individual limpio cuando este no se utilice.
- ✓ Reemplace el equipo de protección respiratoria de acuerdo a los intervalos recomendados por los proveedores.
- ✓ Se podrán realizar evaluaciones de riesgo para determinar si los controles existentes son adecuados.

Formación

- ✓ Bríndele a sus empleados toda la información disponible sobre el polvo de sílice cristalina respirable y sus efectos adversos sobre la salud.
- ✓ Capacite a sus empleados sobre: prevención contra la exposición al polvo; revisión del funcionamiento y utilización de controles; cuándo y cómo utilizar cualquier tipo de equipo de protección provisto y qué hacer en caso que algo salga mal. Consultar la hoja de tareas 2.1.19 y la parte 1 de la guía sobre buenas prácticas.

Supervisión

- ✓ Usted deberá contar con un sistema de revisión para controlar que las medidas de control se ejecuten y se cumplan. Consultar la hoja de tareas 2.1.17.
- ✓ Los empresarios deberán asegurarse que los empleados cuenten con todos los medios para completar la lista de control que aparece a la derecha.

Lista de comprobación de los trabajadores para hacer un mejor uso de los controles

- Asegurarse que la habitación esté bien ventilada y que cualquier sistema de extracción de polvo esté encendido y funcionando.
- Busque signos de daños, uso prolongado o mal funcionamiento en cualquier equipo que se encuentre en uso. Si encuentra algún tipo de inconvenientes, por favor, avise al supervisor.
- Si considera que hay un problema con el equipo de control del polvo, asegúrese que mientras persista, se tomen las medidas adicionales de control para reducir la exposición al polvo de sílice cristalina respirable.
- No interactúe con los sistemas de ventilación. Solamente protegen el entorno de trabajo.
- Limpie mediante métodos húmedos o de aspiración.
- Utilice, mantenga y almacene todo el equipo de protección respiratoria provisto según las instrucciones.

Lijado en seco con herramientas eléctricas de mano

Esta hoja incluye una guía para el lijado en seco de materiales que contengan sílice cristalina mediante herramientas eléctricas de mano tales como lijadoras orbitales, esmeriladoras orbitales (lijadoras excéntricas) y lijadoras de banda.

Esta hoja de orientación está dirigida a empresarios. De esta forma, cumplirán con los requisitos de la legislación correspondiente en materia de salud y seguridad en el lugar de trabajo, mediante el control de la exposición a la sílice cristalina respirable.

Específicamente, esta hoja contiene una guía para el lijado en seco de materiales que contengan sílice cristalina mediante herramientas eléctricas de mano tales como lijadoras orbitales, esmeriladoras orbitales (lijadoras excéntricas) y lijadoras de banda. Si los puntos claves que se enumeran en esta hoja de tareas se cumplen, se reducirá la exposición. Dependiendo de las circunstancias específicas de cada caso, puede que no sea necesario aplicar todas las medidas de control que se enumeran en esta hoja para reducir la exposición.

Este documento deberá estar disponible también para todas las personas que puedan estar expuestas a la sílice cristalina respirable en el lugar de trabajo. De esta forma, podrán hacer un mejor uso de las medidas de control que se implementen.

Esta hoja forma parte de la Guía de Buenas Prácticas para la prevención del polvo de sílice. El objetivo específico es controlar la exposición personal a la cristalina respirable.

Acceso

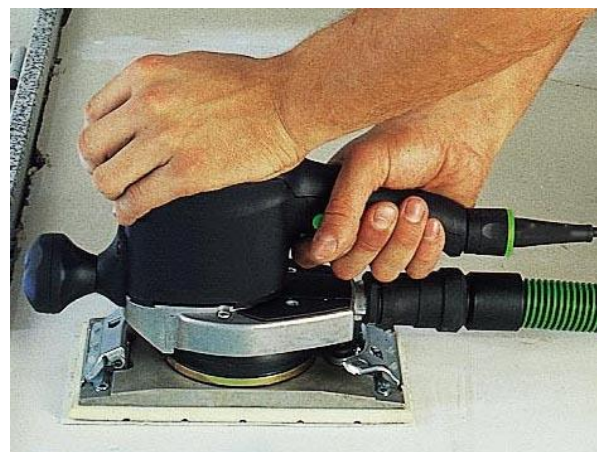
- ✓ Restrinja el acceso al área de trabajo únicamente a personal autorizado.

Diseño y equipo

- ✓ Seleccione el conjunto de herramienta y unidad de extracción de polvo adecuados a su trabajo.
- ✓ La unidad de extracción de polvo podrá estar incluida en la herramienta o en una unidad distinta.
- ✓ Trabaje únicamente con una unidad de extracción de polvo adecuada. Asegúrese que siempre funcione correctamente.
- ✓ La unidad de extracción de polvo deberá cumplir, al menos, con los requisitos para extractores de polvo clase M, según EN 60335-2-69.
OBSERVACIÓN: Para obtener más información sobre compatibilidad de unidades de extracción de polvo clase M con minerales, consulte <http://www.gisbau.de/service/sonstiges/staub/staub.htm>
- ✓ Asegúrese que todos los ajustes del equipo de captación de polvo se hayan realizado según los manuales de instrucción de la herramienta y de la unidad de extracción.

Mantenimiento

- ✓ Mantenga el equipo según lo especificado en los manuales de instrucción. Es decir, en buen estado de funcionamiento y reparación.



Examen y prueba

- ✓ Antes de cada uso, revise visualmente la herramienta y unidad de extracción para controlar que no haya signos de daños.
- ✓ Asegúrese que el sistema de la herramienta y de la unidad de extracción funcionen correctamente.
- ✓ Guarde los registros de inspecciones durante un período razonable de tiempo. Es decir, aproximadamente lo estipulado por leyes nacionales (mínimo de cinco años).

Limpieza y cuidado

- ✓ Limpie el equipo en forma regular según las recomendaciones del fabricante.
- ✓ Utilice aspiradoras o sistemas húmedos de limpieza.
- x No limpie el área de trabajo con un cepillo seco o con aire comprimido.

Equipo de protección individual

- ✓ Consulte la hoja de tareas 2.1.15 sobre equipo de protección individual.
- ✓ Señale las áreas donde deba usarse equipo de protección individual.
- ✓ Provea lugares de almacenamiento para mantener el equipo de protección individual limpio cuando este no se utilice.
- ✓ Reemplace el equipo de protección respiratoria de acuerdo a los intervalos recomendados por los proveedores.
- ✓ Se podrán realizar evaluaciones de riesgo para determinar si los controles existentes son adecuados.

Formación

- ✓ Bríndele a sus empleados toda la información disponible sobre el polvo de sílice cristalino respirable y sus efectos adversos sobre la salud.
- ✓ Capacite a sus empleados sobre: prevención contra la exposición al polvo; revisión del funcionamiento y utilización de controles; cuándo y cómo utilizar cualquier tipo de equipo de protección provisto y qué hacer en caso que algo salga mal. Consultar la hoja de tareas 2.1.19 y la parte 1 de la guía sobre buenas prácticas.

Supervisión

- ✓ Usted deberá contar con un sistema de revisión para controlar que las medidas de control se ejecuten y se cumplan. Consultar la hoja de tareas 2.1.17.
- ✓ Los empresarios deberán asegurarse que los empleados cuenten con todos los medios para completar la lista de control que aparece a la derecha.

Lista de comprobación de los trabajadores para hacer un mejor uso de los controles

- Asegurarse que la habitación esté bien ventilada y que cualquier sistema de extracción de polvo esté encendido y funcionando.
- Busque signos de daños, uso prolongado o mal funcionamiento en cualquier equipo que se encuentre en uso. Si encuentra cualquier tipo de inconvenientes, por favor, avise a su supervisor.
- Si considera que hay un problema con el equipo de control del polvo, asegúrese que mientras persista, se tomen las medidas adicionales de control para reducir la exposición al polvo de sílice cristalina respirable.
- No interactúe con los sistemas de ventilación. Solamente protegen el entorno de trabajo.
- Limpie mediante métodos húmedos o de aspiración.
- Utilice, mantenga y almacene todo el equipo de protección respiratoria provisto según las instrucciones.

Tratamiento húmedo de piezas minerales que contienen sílice cristalina con herramientas eléctricas portátiles

Esta hoja proporciona una guía de buenas prácticas para el tratamiento (como la perforación, el corte y el enarenado) de aquellos materiales que contienen sílice cristalina con herramientas eléctricas portátiles con sistema de agua.

Esta hoja de recomendaciones va dirigida a los empleados con el objetivo de ayudarles a cumplir con los requisitos de la legislación sobre salud y seguridad en el lugar de trabajo, mediante el control de la exposición a la sílice cristalina respirable.

En concreto, esta hoja proporciona una guía de buenas prácticas para el tratamiento (como la perforación, el corte y el enarenado) de aquellos materiales que contienen sílice cristalina con herramientas eléctricas portátiles con sistema de agua. Si sigue los puntos más importantes de esta hoja de trabajo, contribuirá a minimizar su exposición. Dependiendo de las circunstancias específicas de cada caso, puede que no sea necesario aplicar todas las medidas de control identificadas en esta hoja con objeto de minimizar la exposición.

Este documento también debería estar disponible para aquellas personas que se vean expuestas a la sílice cristalina respirable en el lugar de trabajo y que puedan hacer el mejor uso de las medidas de control que se implementan.

Esta hoja forma parte del Manual de buenas prácticas para la prevención del polvo de sílice, dirigido específicamente para controlar la exposición individual a la sílice cristalina respirable.

Acceso

- ✓ Restrinja el acceso a la zona de trabajo solamente al personal autorizado.

Diseño y equipo

- ✓ Elija el equipo y sistema de agua adecuado para su trabajo.
- ✓ El sistema de agua puede estar integrado en la herramienta o en una unidad distinta.
- ✓ Trabaje solo con un sistema de agua conectado, tal y como se recomienda. Asegúrese de que el sistema de agua funcione siempre correctamente.
- ✓ Asegúrese de que todos los ajustes del equipo y el suministro de agua se hayan realizado conforme al manual de instrucciones.

Mantenimiento

- ✓ Realice el mantenimiento del equipo conforme al manual de instrucciones para que siga funcionando correctamente y se conserve en buen estado.



Exámenes y pruebas

- ✓ Compruebe visualmente si el equipo y el suministro de agua presentan indicios de daño antes de cada uso.
- ✓ Asegúrese de que el equipo y el suministro de agua funcionen correctamente.
- ✓ Mantenga registros de las inspecciones durante un periodo de tiempo adecuado que cumpla con la legislación nacional (mínimo de cinco años).

Limpieza y cuidado

- ✓ Limpie el equipo regularmente conforme a las recomendaciones del fabricante.
- ✓ Cambie el agua regularmente si tiene un circuito de agua cerrado (p. ej. al finalizar la jornada)
- x No limpie la zona de trabajo con un cepillo seco ni use aire comprimido.

Equipo de Protección Individual

- ✓ Consulte la hoja de trabajo 2.1.15 dedicada al equipo de protección individual.
- ✓ Indique las zonas en las que debe llevarse el equipo de protección individual.
- ✓ Proporcione armarios para guardar el equipo de protección individual cuando no se use.
- ✓ Sustituya el equipo de protección respiratorio conforme a los intervalos recomendados por el fabricante.
- ✓ Se podría realizar una evaluación de riesgos para determinar si los controles actuales son adecuados.

Formación

- ✓ Proporcione a sus empleados información sobre los problemas de salud asociados al polvo de sílice cristalina respirable.
- ✓ Proporcione a los empleados formación acerca de: la prevención ante la exposición al polvo; la comprobación de que los controles funcionan y su uso; cuándo y dónde usar los equipos de protección respiratoria a su disposición y qué hacer si algo sale mal. Consulte la hoja de trabajo 2.1.19 y la sección 1 de la Guía de buenas prácticas.

Supervisión

- ✓ Disponga de un sistema para comprobar que se han adoptado medidas de control y que se están siguiendo. Consulte la hoja de trabajo 2.1.17.
- ✓ Las empresas deben asegurarse de que los trabajadores dispongan de todos los medios para realizar la lista de comprobación que se proporciona en la columna adyacente.

Lista de comprobación para empleados para un mejor uso de los controles

- Asegúrese de que la sala esté bien ventilada y de que los sistemas de agua estén encendidos y funcionando.
- Observe si hay signos de daños, desgaste o funcionamiento deficiente de los equipos utilizados. Si observa algún problema, informe a su supervisor.
- Si piensa que hay un problema en el sistema de agua, asegúrese de que se tomen medidas de control adicionales para reducir la exposición al polvo de sílice cristalina respirable mientras el problema persista.
- Realice la limpieza usando métodos de limpieza al vacío o con humedad.
- Use, cuide y guarde los equipos de protección respiratoria proporcionados conforme a las instrucciones.

Equipo de protección individual (EPI)

Esta actividad contempla el uso y mantenimiento del EPI para los trabajadores expuestos al polvo de sílice cristalina respirable.

Sólo debe recurrirse al uso del EPI en última instancia, cuando se han implantado todas las medidas de control organizativo y de ingeniería razonables y no se ha obtenido un control adecuado de la exposición.

Esta guía está destinada a ayudar a los empresarios a cumplir la legislación de seguridad y salud en el trabajo, mediante el control de la exposición a la sílice cristalina respirable.

En concreto, en esta hoja se proporciona asesoramiento acerca del uso y mantenimiento del equipo de protección individual (EPI). Si se siguen las instrucciones de esta Hoja de Buena Prácticas, se reducirá la exposición.

Es posible que, según las circunstancias específicas de cada caso, no sea necesario aplicar todas las medidas de control indicadas en esta hoja para minimizar la exposición a sílice cristalina respirable.

Por ejemplo, para aplicar las medidas de prevención y de protección adecuadas.

Asimismo, este documento debe estar a disposición de las personas que puedan estar expuestas a la sílice cristalina respirable en el trabajo, a fin de que puedan aprovechar al máximo las medidas de control implantadas.

La presente hoja forma parte de la Guía de Buenas Prácticas para la prevención de polvo de sílice, cuyo objetivo concreto es controlar la exposición individual al polvo de sílice cristalina respirable en el trabajo.

Acceso

- ✓ Restrinja el acceso al área de trabajo únicamente al personal autorizado. Las áreas de trabajo en las que sea preciso utilizar equipo de protección individual, deberán estar claramente delimitadas mediante señales adecuadas.

Diseño y equipo

- ✓ El equipo de protección individual debe cumplir la normativa pertinente de la CE sobre diseño y fabricación en relación con la seguridad y la salud. La empresa deberá suministrar todo el equipo de protección individual que deberá llevar la marca CE.
- ✓ Cuando se utilice EPI, deberá establecerse un programa que contemple todos los aspectos acerca de la selección, uso y mantenimiento del equipo.
- ✓ El EPI deberá seleccionarse basándose en su rendimiento (por ejemplo, factor de protección), confort y durabilidad.
- ✓ Cuando sea preciso llevar más de un elemento del EPI, asegúrese de que dichos elementos sean compatibles entre sí.
- ✓ Deberán utilizarse ropas protectoras (monos de trabajo) en todas las tareas en las que haya polvo. Deberán utilizarse colores oscuros para ayudar a detectar la contaminación por polvo. Su proveedor de ropa de trabajo podrá asesorarle acerca de las ropas más adecuadas.
- ✓ Utilice en el lugar de trabajo, los pictogramas que indicamos a continuación para explicar dónde es preciso utilizar EPI.



Mascarilla



Protección para orejas



Protección ocular



Casco de seguridad



Ropas protectoras

Mantenimiento

- ✓ Asegúrese de que el equipo utilizado en la tarea se mantiene en buen funcionamiento y condiciones, de acuerdo con las instrucciones del proveedor.
- ✓ Las ropas protectoras (monos de trabajo) no deben llevarse a casa. El empleador es responsable de su limpieza.

Examen y pruebas

- ✓ Compruebe a diario el EPI para detectar posibles signos de daños. Si se utiliza con poca frecuencia, compruébelo antes de cada uso.
- ✓ Compruebe la efectividad del equipo de protección respiratoria antes de utilizarlo. Asesórese con el proveedor acerca de los métodos de adaptación apropiados.
- ✓ Guarde los registros de las inspecciones durante un período de tiempo adecuado que cumpla la legislación del país (cinco años como mínimo).

Limpieza y mantenimiento

- ✓ Mantenga limpios los elementos del EPI que no sean desechables.
- ✓ Los empleadores deberán facilitar lugares de almacenamiento limpios para los EPI.
- ✗ **No limpie las ropas con aire comprimido.**
- ✓ Utilice métodos de limpieza en húmedo o por aspiración.

Equipo de protección respiratoria

- ✓ Lleve a cabo una evaluación de riesgos para determinar si los controles existentes son adecuados. Si es preciso, deberá suministrarse y usarse equipo de protección respiratoria (con el factor de protección adecuado). Deberá seleccionarse equipo que sea compatible con otros elementos del equipo de protección individual, como protectores de orejas, gafas protectoras, visores para soldar.
- ✓ Asegúrese de que con la mascarilla seleccionada, el operador consigue el aislamiento facial esencial. Esto se puede comprobar con métodos de prueba sencillos como pulverizando una solución de azúcar en el aire para comprobar si el operador la percibe por su sabor. En caso afirmativo, se habrá comprobado la existencia de filtraciones.
- ✓ Tenga en cuenta que el vello facial reduce la efectividad de una mascarilla. Los operadores con vello facial deben disponer de respiradores u otras alternativas adecuadas.
- ✓ Proporcione un punto de almacenamiento para guardar el equipo de protección individual limpio cuando no se utilice.
- ✓ Por cada tipo de trabajo, efectúe una evaluación para determinar con qué frecuencia deberá cambiarse el equipo de protección respiratoria para garantizar su efectividad. Cambie el equipo de protección respiratoria en los intervalos recomendados por los proveedores.

Formación

- ✓ Informe a sus trabajadores acerca de las repercusiones sobre la salud relacionadas con el polvo de sílice cristalina respirable.
- ✓ Proporcione a los trabajadores formación sobre: prevención de la exposición al polvo; comprobación de que los controles funcionen y de cómo utilizarlos; cuándo y cómo utilizar el equipo de protección respiratoria suministrado y qué debe hacerse si algo va mal. Consulte la Hoja de Buena Prácticas 2.1.19 y la parte 1 de la Good Practice Guide (Guía de buenas prácticas).

Supervisión

- ✓ Disponga de un sistema que permita comprobar que las medidas de control estén implantadas y que se cumplan. Consulte la Hoja de Buena Prácticas 2.1.17.
- ✓ Los empresarios deben asegurarse de que los trabajadores dispongan de todos los medios para poner en práctica la lista de comprobación que se adjunta.

Lista de comprobación para trabajadores para obtener el máximo provecho de los controles

- Busque posibles signos de daños, desgaste o mal funcionamiento en los equipos utilizados. Si detecta problemas, informe al supervisor.
- Incluso aunque normalmente no lleve equipo de protección respiratoria, puede que sea necesario llevarlo temporalmente si las otras medidas de control fallan.
- Utilice, mantenga y guarde el equipo de protección individual suministrado de acuerdo con las instrucciones.
- Ajuste su EPI para que se adapte correctamente.
- El vello facial puede reducir la efectividad de las mascarillas. Seleccione un respirador apropiado o una alternativa adecuada.
- Cuando sea preciso llevar más de un elemento del EPI, asegúrese de que dichos elementos sean compatibles entre sí.

Quitar el polvo o lodo de una unidad de extracción

Esta guía está diseñada para leerla junto con las páginas tituladas "Diseño de las tuberías", "Diseño de las unidades de extracción de polvo" y "Ventilación general".

Esta guía está destinada a ayudar a los empresarios a cumplir la legislación de seguridad y salud en el trabajo, mediante el control de la exposición a la sílice cristalina respirable.

En concreto, en esta hoja se proporciona asesoría acerca los procedimientos de trabajo seguro que deben seguirse para eliminar polvo de una unidad de extracción. Si se siguen las instrucciones de esta Hoja de Buenas Prácticas, se reducirá la exposición.

Es posible que, según las circunstancias específicas de cada caso, no sea necesario aplicar todas las medidas de control indicadas en esta hoja para minimizar la exposición a sílice cristalina respirable.

Por ejemplo, para aplicar las medidas de prevención y de protección adecuadas.

Asimismo, este documento debe estar a disposición de las personas que puedan estar expuestas a la sílice cristalina respirable en el trabajo, a fin de que puedan aprovechar al máximo las medidas de control implantadas.

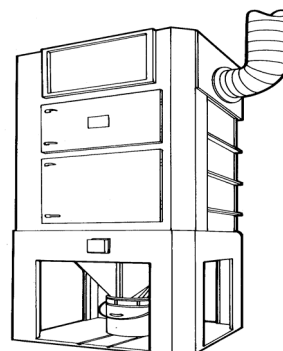
La presente hoja forma parte de la Guía de Buenas Prácticas para la prevención de polvo de sílice, cuyo objetivo concreto es controlar la exposición individual al polvo de sílice cristalina respirable en el trabajo.

Acceso

- ✓ Restrinja el acceso al área de trabajo únicamente al personal autorizado. Coloque señales de advertencia.
- ✓ Proporcione buenos accesos para permitir la extracción segura de residuos secos o húmedos potencialmente peligrosos.

Diseño y equipo

- ✓ Siempre que sea posible, el extractor de polvo deberá estar situado lejos de corrientes de aire y del viento, así como fuera del área de trabajo.
- ✓ Tenga en cuenta la necesidad de disponer de una válvula de seguridad para prevenir la explosión de sólidos combustibles y asegúrese de que el equipo esté correctamente puesto a tierra.
- ✓ El diseño deberá tener en cuenta la posible abrasividad del polvo.
- ✓ Asegúrese de que el polvo recogido se deposite en un contenedor sellado; por ejemplo, una cubeta u otro recipiente. Piense en utilizar un forro.
- ✓ Los colectores húmedos y los depuradores de gas necesitan un rascado libre de lodo y depósitos.
- ✓ Determine la periodicidad de vaciado del cubo de residuos.
- ✓ Piense en cómo se moverá el cubo para vaciarlo y, si es necesario, suministre ayuda mecánica.
- ✓ Si es preciso, se puede reintroducir el aire limpio y filtrado en el área de trabajo.
- ✓ Las masas de aire recirculado deben cumplir los estándares existentes y las normativas.
- ✓ El diseño y especificación de los sistemas de extracción deben cumplir la normativa y estándares nacionales.



Mantenimiento

- ✓ Mantenga el equipo en funcionamiento efectivo y eficiente.
- ✓ Siga las instrucciones que figuran en los manuales de mantenimiento y defina el PPE necesario para el mantenimiento.
- ✓ Mantenga las vías aéreas sin aceite, los tapones de agua vacíos y los filtros limpios.
- ✓ Cambie los consumibles (filtros, etc.) de acuerdo con las recomendaciones del fabricante.

Examen y pruebas

- ✓ Compruebe los niveles de agua en el depósito del eliminador de polvos por vía húmeda.
- ✓ Póngase en contacto con el proveedor para obtener información acerca del rendimiento previsto para la unidad de extracción. Guarde esta información para compararla con los futuros resultados de las pruebas.
- ✓ Compruebe visualmente el equipo de ventilación asociado (por ejemplo, líneas aéreas comprimidas), como mínimo una vez por semana para detectar posibles signos de daños. Si el equipo se utiliza constantemente, compruébelo con mayor frecuencia. Si se utiliza con poca frecuencia, compruébelo antes de cada uso.
- ✓ Como mínimo una vez al año, mande examinar y probar el equipo de ventilación asociado comparándolo con su estándar de rendimiento.
- ✓ Busque cuáles son las propiedades peligrosas de su cámara de bolsas o de los residuos eliminados.
- ✓ Guarde los registros de las inspecciones durante un período de tiempo adecuado que cumpla la legislación del país (cinco años como mínimo).

Limpieza y cuidado

- ✓ Limpie a diario el área de trabajo.
- ✓ Los trabajadores deben manejar con cuidado los residuos (algunos residuos secos pueden incendiarse).
- ✓ Asegúrese de que el cubo de residuos se vacía periódicamente y que no se desborda.
- ✓ Ocúpese inmediatamente de los derrames.
- ✗ **No limpie con cepillo seco ni con aire comprimido.**
- ✓ Utilice métodos de limpieza en húmedo o por aspiración.

Equipo de protección individual

- ✓ Consulte la Hoja de Buena Prácticas 2.1.15 dedicada al equipo de protección individual.
- ✓ El polvo y el lodo pueden dañar la piel y los ojos. Solicite ayuda al proveedor de equipos de seguridad para que le proporcione un EPI adecuado.
- ✓ Lleve a cabo una evaluación de riesgos para determinar si los controles existentes son adecuados. Si es preciso, deberá suministrarse y usarse equipo de protección respiratoria (con el factor de protección adecuado).
- ✓ Proporcione un punto de almacenamiento para guardar el equipo de protección individual limpio cuando no se utilice.
- ✓ Cambie el equipo de protección respiratoria en los intervalos recomendados por los proveedores.

Formación

- ✓ Informe a sus trabajadores acerca de las repercusiones sobre la salud relacionadas con el polvo de sílice cristalina respirable.
- ✓ Proporcione a los trabajadores formación sobre: prevención de la exposición al polvo; comprobación de que los controles funcionen y de cómo utilizarlos; cuándo y cómo utilizar el equipo de protección respiratoria suministrado y qué debe hacerse si algo va mal. Consulte la Hoja de Buena Prácticas 2.1.19 y la parte 1 de la Guía de Buenas Prácticas.

Supervisión

- ✓ Disponga de un sistema que permita comprobar que las medidas de control estén implantadas y que se cumplan. Consulte la Hoja de Buena Prácticas 2.1.17.
- ✓ Los empresarios deben asegurarse de que los trabajadores dispongan de todos los medios para poner en práctica la lista de comprobación que se adjunta.

Lista de comprobación para trabajadores para obtener el máximo provecho de los controles

- Asegúrese de seguir los procedimientos de trabajo seguro establecido por el empresario para vaciar las unidades de extracción de polvo. Tenga en cuenta los posibles problemas de aislamiento eléctrico y de manejo manual.
- Asegúrese de seguir un procedimiento de trabajo cuando entre en espacios confinados.
- Es posible que necesite llevar un equipo de protección respiratoria ya que esta actividad puede producir mucho polvo.
- Vacíe periódicamente el cubo de residuos antes de que se desborde.
- Vacíe con cuidado el cubo y mantenga la altura de inclinación lo más baja posible para evitar crear nubes de polvo. Maneje con cuidado el polvo o el lodo que pueda incendiarse.
- Busque posibles signos de daños, desgaste o mal funcionamiento en los equipos utilizados. Si detecta problemas, informe al supervisor.
- Si cree que el equipo de control de polvo tiene algún problema, asegúrese de que se tomen medidas de control adicionales para reducir la exposición al polvo de sílice cristalina respirable mientras el problema persista.
- Limpie inmediatamente los derrames.
- Limpie utilizando métodos de limpieza en húmedo o por aspiración.
- Utilice, mantenga y guarde el equipo de protección respiratoria suministrado de acuerdo con las instrucciones.

En esta hoja se proporciona asesoría acerca de las necesidades de competencias, formación e información de los directores/supervisores de las instalaciones donde existe un riesgo potencial de exposición al polvo de sílice.

Deberá aplicarse de tal manera que se adapte a la estructura directiva de la explotación; por ejemplo, en algunos lugares es posible que haya una estructura directiva detallada, mientras que en otros es posible que sólo haya un director.

Esta guía está destinada ayudar a los empresarios a cumplir la legislación de seguridad y salud en el trabajo, mediante el control de la exposición a la sílice cristalina respirable.

En concreto, en esta hoja se proporciona asesoría de buenas prácticas acerca del papel de los directores/supervisores a la hora de ayudar a minimizar la exposición a la sílice cristalina respirable.

Por ejemplo, para aplicar las medidas de prevención y de protección adecuadas.

Asimismo, este documento debe estar a disposición de las personas que puedan estar expuestas a sílice cristalina respirable en el trabajo, a fin de que comprendan las funciones y responsabilidades de los directores/supervisores.

La presente hoja forma parte de la Guía de Buenas Prácticas para la prevención de polvo de sílice, cuyo objetivo concreto es controlar la exposición individual al polvo de sílice cristalina respirable en el trabajo.

Sistemas de gestión de seguridad y salud

- ✓ Los empresarios deberán asegurarse de que están tratando los temas de seguridad y salud de acuerdo con un sistema de gestión de seguridad y salud reconocido (por ejemplo, OHSAS 18001:1999, ILO OSH 2001). A falta de un sistema formal, los empresarios deberán poder mostrar la existencia de un sistema que esté en línea con la directiva 89/391/EEC (Directiva de Estructuras), sujeto a auditoría formal.
- ✓ Los directores/supervisores deberán comprender su papel dentro del sistema de gestión de seguridad y salud.

Necesidades de los directores/supervisores

- ✓ Conocimiento de los peligros para la salud del polvo de sílice.
- ✓ Comprensión de los procesos que pueden causar problemas.
- ✓ Comprensión de las medidas de control y de su aplicación.
- ✓ Conocimiento y comprensión de la Guía de Buenas Prácticas y de la aplicación de las Hojas de Buenas Prácticas pertinentes.

Formación

- ✓ Los empresarios necesitan asegurarse de que sus directores/supervisores tienen la formación necesaria para cumplir los requisitos que las hojas de buenas prácticas les imponen. En concreto, esto se hace para permitirles.
 - ser una parte efectiva de un sistema que comprueba que las medidas de control están implantadas y se siguen.
 - comprobar que se siguen los procedimientos de limpieza y mantenimiento.
 - asegurarse de que el programa de control de la salud se aplica a todos aquellos que lo necesitan.
 - asegurarse de que los trabajadores disponen de todos los medios para llevar a cabo los puntos de control indicados en las listas de comprobación de cada hoja de buenas prácticas pertinente.
- ✓ La formación de directores/supervisores debe incluir, en concreto, el conocimiento y comprensión de la "Guía de Buenas Prácticas" para la protección de la salud del trabajador mediante el manejo y uso correctos de la sílice cristalina y de los productos que la contengan.
- ✓ La formación también debe incluir el desarrollo de la capacidad de comunicación de los directores/supervisores.
- ✓ La formación debe insistir en la importancia de que los directores/supervisores den un buen ejemplo siguiendo los procedimientos de trabajo seguro.

Información

- ✓ Los empresarios deben proporcionar información suficiente a los directores/supervisores para que puedan responder a las necesidades indicadas anteriormente.

Publicado el 25/10/2006

La versión inglesa es la que da fé – La última versión validada está disponible en la página web de NEPSI www.nepsi.eu

La actividad que describimos a continuación está relacionada con la selección de diversos sistemas de embalaje para los productos de sílice.

Esta guía está destinada ayudar a los empresarios a cumplir la legislación de seguridad y salud en el trabajo, mediante el control de la exposición a la sílice cristalina respirable.

En concreto, en esta hoja se proporciona asesoramiento sobre como seleccionar la manera más adecuada de suministrar productos de sílice.

Es posible que, según las circunstancias específicas de cada caso, no sea necesario aplicar todas las medidas de control indicadas en esta hoja para minimizar la exposición a sílice cristalina respirable.

Por ejemplo, para aplicar las medidas de prevención y de protección adecuadas.

Asimismo, este documento debe estar a disposición de las personas que puedan estar expuestas a la sílice cristalina respirable en el trabajo, a fin de que puedan aprovechar al máximo las medidas de control implantadas.

La presente hoja forma parte de la Guía de Buenas Prácticas para la prevención de polvo de sílice, cuyo objetivo concreto es controlar la exposición individual al polvo de sílice cristalina respirable en el trabajo.

Acceso

- ✓ Restrinja el acceso al área de trabajo únicamente al personal autorizado.

Diseño y equipo

- ✓ Seleccione únicamente equipos que lleven la marca CE.
- ✓ A menudo, la elección del embalaje está basada en las preferencias del cliente/usuario. A continuación, indicamos una serie de factores que deberán tenerse en cuenta a la hora de elegir opciones de suministro:
 - ✓ Tipo de material (es más posible que un tamaño de partícula pequeño genere polvo en el aire);
 - ✓ Tonelaje de material utilizado;
 - ✓ Economía (recuperación de la inversión en el equipo de manejo a granel en comparación con el precio adicional que se carga por las bolsas);
 - ✓ Grado de automatización de los procesos del productor y del usuario final;
 - ✓ Durabilidad del suministro (por ejemplo, las bolsas pequeñas pueden ser más apropiadas para los productos de muestra);
 - ✓ Requisitos de seguridad y salud relacionados con la ergonomía, manejo manual, ruido, etc.
- ✓ El uso de bolsas pequeñas aumenta la exposición a la sílice cristalina respirable durante el llenado y vaciado de la bolsa.
- ✓ El uso de bolsas de granel (grandes) puede ayudar a reducir la exposición del productor. No obstante, esto puede aumentar los problemas en las instalaciones del cliente, debido a la dificultad para vaciar estas bolsas.
- ✓ Siempre que sea posible, deberá utilizar sistemas de transporte a granel cerrados, en vez de usar bolsas.



Mantenimiento

- ✓ Seleccione maquinaria a la que sea fácil acceder para las tareas de mantenimiento.
- ✓ Asegúrese de que el equipo se mantiene en buen funcionamiento y condiciones, de acuerdo con las instrucciones del proveedor o instalador.

Examen y pruebas

- ✓ Como mínimo una vez por semana, compruebe visualmente el área de almacenamiento para detectar posibles signos de daños o, si el equipo se utiliza constantemente, compruébelo con mayor frecuencia. Si se utiliza con poca frecuencia, compruébelo antes de cada uso.
- ✓ Guarde los registros de las inspecciones durante un período de tiempo adecuado que cumpla la legislación del país (cinco años como mínimo).

Limpieza y cuidado

- ✓ Seleccione maquinaria a la que sea fácil acceder para las tareas de limpieza.
- ✓ Limpie a diario el área de trabajo.
- ✓ Ocúpese inmediatamente de los derrames.
- ✗ **No limpie con cepillo seco ni con aire comprimido.**
- ✓ Utilice métodos de limpieza en húmedo o por aspiración.

Equipo de protección individual

- ✓ Consulte la Hoja de Buenas Prácticas 2.1.15 dedicada al equipo de protección individual.
- ✓ Lleve a cabo una evaluación de riesgos para determinar si los controles existentes son adecuados. Si es preciso, deberá suministrarse y usarse equipo de protección respiratoria (con el factor de protección adecuado).
- ✓ Proporcione un punto de almacenamiento para guardar el equipo de protección individual limpio cuando no se utilice.
- ✓ Cambie el equipo de protección respiratoria en los intervalos recomendados por los proveedores.

Formación

- ✓ Informe a sus trabajadores acerca de las repercusiones sobre la salud relacionadas con el polvo de sílice cristalina respirable.
- ✓ Proporcione a los trabajadores formación sobre: prevención de la exposición al polvo; comprobación de que los controles funcionen y e cómo utilizarlos; cuándo y cómo utilizar el equipo de protección respiratoria suministrado y qué debe hacerse si algo va mal. Consulte la Hoja de Buenas Prácticas 2.1.19 y la parte 1 de la Guía de Buenas Prácticas.

Supervisión

- ✓ Disponga de un sistema que permita comprobar que las medidas de control estén implantadas y que se cumplan. Consulte la Hoja de Buenas Prácticas 2.1.17.
- ✓ Los empresarios deben asegurarse de que los trabajadores dispongan de todos los medios para poner en práctica la lista de comprobación que se adjunta.

Lista de comprobación para trabajadores para obtener el máximo provecho de los controles

- Utilice su equipo de trabajo de acuerdo con los procedimientos de trabajo seguro del empresario.
- Busque posibles signos de años, desgaste o mal funcionamiento en los equipos utilizados. Si detecta problemas, informe al supervisor.
- Si cree que el equipo de control de polvo tiene algún problema, asegúrese de que se tomen medidas de control adicionales para reducir la exposición al polvo de sílice cristalina respirable mientras el problema persista.
- Cuando los paquetes estén dañados, adopte las medidas de protección adecuadas para protegerse (equipo de protección individual).
- Solucione inmediatamente cualquier derrame.
- Limpie utilizando métodos de limpieza en húmedo o or aspiración.
- Utilice, mantenga y guarde el equipo de protección respiratoria suministrado de acuerdo con las instrucciones.

Esta actividad contempla la organización e implantación de formación para los trabajadores expuestos al polvo de sílice cristalina.

Esta guía está destinada ayudar a los empresarios a cumplir la legislación de seguridad y salud en el trabajo, mediante el control de la exposición a la sílice cristalina respirable.

En concreto, en esta hoja se proporciona asesoría acerca de cómo organizar e implantar formación para los trabajadores que trabajan expuestos al polvo de sílice cristalina. Si se siguen las instrucciones de esta Hoja de Buenas Prácticas, se reducirá la exposición. Es posible que, según las circunstancias específicas de cada caso, no sea necesario aplicar todas las medidas de control indicadas en esta hoja para minimizar la exposición a sílice cristalina respirable. Por ejemplo, para aplicar las medidas de prevención y de protección adecuadas.

Asimismo, este documento debe estar a disposición de las personas que puedan estar expuestas a la sílice cristalina respirable en el trabajo, a fin de que puedan aprovechar al máximo las medidas de control implantadas.

La presente hoja forma parte de la Guía de Buenas Prácticas para la prevención de polvo de sílice, cuyo objetivo concreto es controlar la exposición individual al polvo de sílice cristalina respirable en el trabajo.



Acceso

- ✓ Asegúrese de que el personal recibe formación sobre los riesgos del polvo de sílice antes de acceder a las áreas con polvo.

Organización

- ✓ Los nuevos trabajadores deberán participar en una sesión de formación que trate todos los aspectos de seguridad y salud, incluidos los procedimientos de trabajo seguro del empresario para tratar sustancias peligrosas como la sílice cristalina respirable. En el dorso se muestra una lista general de temas de formación sugeridos.
- ✓ Las sesiones formativas deben ser participativas e informativas, con diálogo entre el formador y los trabajadores.
- ✓ El empresario debe proporcionar formación adaptada al personal que corre riesgo de exposición y que debe incluir ejemplos tomados de su lugar y actividades de trabajo.
- ✓ Limite el número de personas para que todos los participantes tengan la oportunidad de debatir los temas que les preocupen y hacer preguntas.
- ✓ Limite la duración de las sesiones e introduzca pausas regulares.
- ✓ Prohíba el uso de teléfonos móviles y equipos de radio durante las sesiones formativas.
- ✓ Utilice varios métodos de formación e incorpore ayudas visuales, vídeos, debates en grupo y documentos.
- ✓ Como alternativa a las sesiones formativas formales, las charlas son un instrumento útil para comunicar mensajes sobre seguridad y salud personal en un corto período de tiempo. Estas charlas deben durar como máximo 15 minutos.
- ✓ Los conocimientos del trabajador deberán evaluarse al finalizar cada sesión, para ver si ha comprendido el material de formación.
- ✓ Asimismo, deberán organizarse sesiones formativas de actualización para mantener al día a los trabajadores sobre los aspectos de seguridad y salud asociados a los productos que contienen sílice cristalina.
- ✓ La presente Guía de Buenas Prácticas deberá estar a disposición de los trabajadores, así como sus Hojas de Buenas Prácticas y cualquier otra información adicional, incluidas copias de evaluaciones de riesgos, hojas de datos de seguridad y procedimientos de trabajo seguro.

Temas de la formación

- ✓ Informe a los trabajadores acerca de las obligaciones de empresarios y trabajadores, según la ley de seguridad y salud en el trabajo.
- ✓ Informe a sus trabajadores acerca de las repercusiones sobre la salud relacionadas con el polvo de sílice cristalina respirable.
- ✓ Proporcióneles formación sobre los factores que influyen en la exposición al polvo, así como la prevención de la exposición al polvo.
- ✓ Proporcióneles formación sobre las buenas prácticas que deben utilizarse en el lugar de trabajo y sobre los procedimientos de trabajo seguro.
- ✓ Proporcióneles formación sobre medidas de control y cómo comprobar que dichos controles funcionan.
- ✓ Proporcióneles formación acerca de cuándo y cómo deben utilizar algún equipo de protección respiratoria (EPR) u otro equipo de protección individual (EPI).
- ✓ Proporcióneles formación sobre cómo mantener los EPR/EPI, dónde almacenarlos cuando no los utilicen, cómo obtener recambios y cómo notificar defectos.
- ✓ Proporcióneles formación sobre qué deberán hacer si algo va mal.
- ✓ Informe a los trabajadores sobre los programas de control de polvo, así como de la importancia de que cooperen.
- ✓ Asimismo, deberá informarse a los trabajadores de las conclusiones de toda campaña de control de la exposición individual.
- ✓ En caso de que la medición de la exposición personal de un trabajador a la sílice cristalina supere el límite de exposición ocupacional pertinente, deberá informarse detalladamente al trabajador de los resultados de la supervisión de su exposición personal.
- ✓ Deberá informarse a los trabajadores de los procedimientos de control de la salud.

Implantación

- ✓ Las sesiones de formación deberán organizarse durante las horas normales de trabajo de los trabajadores.
- ✓ Como mínimo una vez cada dos años, deberán celebrarse sesiones formativas de actualización, o más a menudo si se han introducido cambios en las prácticas de trabajo, etc.
- ✓ La participación en las sesiones formativas deberá ser obligatoria. La participación deberá documentarse y deberá mantenerse un registro lo máximo que sea razonablemente posible.
- ✓ Debería solicitarse a los trabajadores que den su opinión sobre cada sesión formativa, a fin de ayudar a organizar futuras sesiones.

Supervisión

- ✓ Implante un sistema que compruebe que las sesiones de formación estén planeadas, que se participe en ellas, que su efectividad esté demostrada por métodos adecuados y que todos los trabajadores estén contemplados en ellas. Consulte la Hoja de Buenas Prácticas 2.1.17.
- ✓ Los empresarios deben asegurarse de que los trabajadores dispongan de todos los medios para poner en práctica la lista de comprobación que se adjunta.

Lista de comprobación para trabajadores para obtener el máximo provecho de los controles

- Asegúrese de participar en todas las sesiones formativas y de salud que se organizan para usted.
- No dude en preguntar durante las sesiones de formación. Es posible que haya advertido la existencia de áreas problemáticas o de soluciones a problemas que no se hayan identificado anteriormente.
- Siga el Documento de Buenas Prácticas y sus Hojas de Buenas Prácticas orientativas.
- Asegúrese de utilizar la hoja correcta para cada tarea.
- Coopere con el empresario y otros trabajadores con responsabilidades específicas para la seguridad y salud, a fin de que el empresario esté seguro de que su entorno y condiciones de trabajo sean lo más seguros posible.
- Notifique inmediatamente al empresario o a otros trabajadores con responsabilidades específicas de seguridad y salud de los trabajadores, de cualquier situación de trabajo que crea que pueda representar un peligro grave e inmediato para la seguridad y salud.
- Utilice correctamente el equipo de trabajo y use todas las sustancias peligrosas, tal como se indica.
- Utilice el equipo de protección individual, incluido el equipo de protección respiratoria, tal como indique el empresario.

Trabajo con personal sub contratado

Esta Hoja de Buenas Prácticas está relacionada con el empleo de personal externo en plantas en las que se puede generar polvo de sílice cristalina respirable.

Esta guía está diseñada para los empresarios, a fin de ayudarlos a cumplir los requisitos de la legislación de seguridad y salud en el trabajo, que indica que deberán aplicarse al personal sub contratado los mismos estándares de protección que para los trabajadores propios.

En concreto, los consejos indicados en esta hoja son una buena práctica de gestión para todos los trabajos contratados, aunque la redacción se ha adecuado para las circunstancias en que exista riesgo de exposición a sílice cristalina respirable.

Es posible que, según las circunstancias específicas de cada caso, no sea necesario aplicar todas las medidas de control indicadas en esta hoja para minimizar la exposición a sílice cristalina respirable.

Por ejemplo, para aplicar las medidas de prevención y de protección adecuadas.

Asimismo, este documento debe estar a disposición de las empresas contratadas y de los trabajadores que puedan estar expuestos a sílice cristalina respirable en el trabajo, a fin de que puedan aprovechar al máximo las medidas de control implantadas.

La presente hoja forma parte de la Guía de Buenas Prácticas para la prevención de polvo de sílice, cuyo objetivo concreto es controlar la exposición individual al polvo de sílice cristalina respirable en el trabajo.

La normativa nacional existente deberá aplicarse siempre.

Acceso

- ✓ Restrinja el acceso al área de trabajo únicamente al personal autorizado.

Naturaleza del trabajo del personal sub contratado

Por lo general, se sub contrata personal para los tipos de trabajos siguientes (lista no exhaustiva):

- ✓ Trabajo de diseño
- ✓ Trabajo de construcción
- ✓ Instalación de planta y equipos
- ✓ Mantenimiento y servicio de los equipos
- ✓ Prueba y calibración de los equipos
- ✓ Servicios de inspección especializados (por ejemplo, asbestos, estructural)
- ✓ Embalaje (por ejemplo, ensacado)
- ✓ Extracción mineral y transporte in situ
- ✓ Transporte por carretera
- ✓ Limpieza

Criterios de selección del personal sub contratado

Cuando seleccione personal sub contratado, los criterios de selección del cliente deberán incluir una evaluación del rendimiento de seguridad y salud del personal contratado.

Tenga en cuenta los puntos siguientes (lista no exhaustiva) y asegúrese de que el rendimiento del personal sub contratado sea adecuado a los riesgos asociados al trabajo y a las áreas en las que se llevará a cabo.

- ✓ Documento de política de salud y seguridad
- ✓ Certificados de formación/competencia
- ✓ Organización de asesoría y soporte para temas de salud y seguridad
- ✓ Procedimientos de evaluación de riesgos y de trabajo seguro
- ✓ Disponibilidad del equipo de trabajo necesario
- ✓ Medidas de control de sustancias peligrosas
- ✓ Disposición del equipo de protección individual
- ✓ Organización del control de la salud
- ✓ Registro de accidentes previos
- ✓ Seguros de Responsabilidad Pública y del empresario

No permita que trabaje personal sub contratado en sus instalaciones, a menos que se haya asegurado de que dicho personal tiene en cuenta todos los asuntos de salud y seguridad.

Intercambio de comunicación

- ✓ Es responsabilidad del cliente informar al personal externo sub contratado de todos los riesgos razonablemente previsibles (incluidos los riesgos relacionados con el polvo de sílice cristalina) que se puedan encontrar en sus instalaciones. Esta información deberá proporcionarse mediante documento escrito en la etapa anterior al concurso.
- ✓ Como parte de la documentación previa al concurso, deberán remitirse buenas partes de la Guía de Buenas Prácticas y de las Hojas de Buenas Prácticas.
- ✓ Antes de empezar a trabajar en las instalaciones del cliente y como condición previa para poder trabajar en el área de trabajo, todo el personal sub contratado deberá seguir una formación de iniciación. Si, por algún motivo, no se puede proporcionar formación de iniciación, el cliente deberá supervisar estrictamente y en todo momento, al personal sub contratado.
- ✓ La formación de iniciación deberá incluir información sobre las reglas y procedimientos de la instalación, incluida cualquier medida de control del polvo específica que sea pertinente para el contrato. Deberá suministrarse información sobre las áreas de actividades en las que es preciso llevar equipo de protección individual.
- ✓ Durante la sesión de iniciación, deberá realizarse una prueba al personal sub contratado sobre su conocimiento de sus propios procedimientos de trabajo seguro. No permita que empiece el trabajo hasta que esté plenamente convencido de que todo el personal sub contratado esté familiarizado con los requisitos de su documentación de seguridad.
- ✓ Según la legislación nacional, es posible que deba contratar a un coordinador específico de trabajos sub contratados.

Contrato por escrito con el personal sub contratado

- ✓ Los contratos de subcontratación para trabajos que impliquen una posible exposición a sílice cristalina respirable deben contener una provisión relativa a la protección de la salud.
- ✓ La Guía de Buenas Prácticas junto con sus Hojas de Hechos son una parte integrante del contrato. Esto significa que el personal sub contratado no sólo tendrá que respetar todas las disposiciones legislativas generales sobre salud y seguridad, sino que también deberá seguir las recomendaciones del Documento de Buenas Prácticas.

Supervisión del personal sub contratado

El cliente debe proporcionar un nivel adecuado de supervisión de todo el personal sub contratado que trabaje en sus instalaciones. El alcance de la supervisión dependerá de la complejidad del trabajo y, como mínimo, deberá implicar supervisiones in situ documentadas de las prácticas de trabajo del personal contratado. No obstante, si no ha sido posible proporcionar una formación de introducción completa, deberá supervisarse estrictamente al personal sub contratado en todo momento.

El cliente deberá haber adoptado medidas escritas para manejar cualquier situación en la que el personal sub contratado no siga los procedimientos de trabajo seguro. Deberán mantenerse registros de todas las acciones llevadas a cabo tanto por el cliente como por la empresa de sub contratación para tratar las prácticas de trabajo poco seguras.

Lista de comprobación del cliente para obtener el máximo provecho de los controles

- Cuando seleccione personal sub contratado, evalúe la adecuación de sus sistemas para gestionar la exposición personal al polvo de sílice cristalina.
- Asegúrese de que se informe al personal sub contratado acerca de los riesgos para la salud y seguridad presentes en sus instalaciones relevantes para su trabajo.
- Proporcione al personal sub contratado información de iniciación, antes de permitirle empezar a trabajar en el sitio.
- Asegúrese de que supervisa adecuadamente el personal sub contratado a fin de asegurarse de que siguen prácticas de trabajo seguras.
- No dude en detener el trabajo si el personal sub contratado no trabaja con seguridad.

Lista de comprobación del personal sub contratado para obtener el máximo provecho de los controles

- Evalúe los riesgos de todas sus actividades de trabajo y documéntelos. Se le requerirá que suministre copias a sus clientes.
- Asegúrese de que todo el personal sub contratado reciba formación sobre los requisitos de sus evaluaciones de riesgo.
- Asegúrese de que en todo momento se mantenga una comunicación sobre temas de seguridad y salud con el cliente.

2.2.1a

Vaciado de bolsas – bolsas pequeñas

En esta hoja se proporciona asesoría acerca de cómo vaciar las bolsas pequeñas de productos que contienen sílice cristalina de una unidad de producción, en concreto aquellas bolsas que contienen materiales secos.

Esta guía está destinada ayudar a los empresarios a cumplir la legislación de salud y seguridad en el trabajo, mediante el control de la exposición a la sílice cristalina respirable.

En concreto, en esta hoja se proporciona asesoría de buenas prácticas acerca cómo controlar el polvo durante las operaciones de vaciado de bolsas pequeñas. Si se siguen los puntos clave de esta hoja de tareas, se reducirá la exposición. Es posible que, según las circunstancias específicas de cada caso, no sea necesario aplicar todas las medidas de control indicadas en esta hoja para minimizar la exposición a sílice cristalina respirable. Por ejemplo, para aplicar las medidas de prevención y de protección adecuadas.

Asimismo, este documento debe estar a disposición de las personas que puedan estar expuestas a la sílice cristalina respirable en el trabajo, a fin de que puedan aprovechar al máximo las medidas de control implantadas.

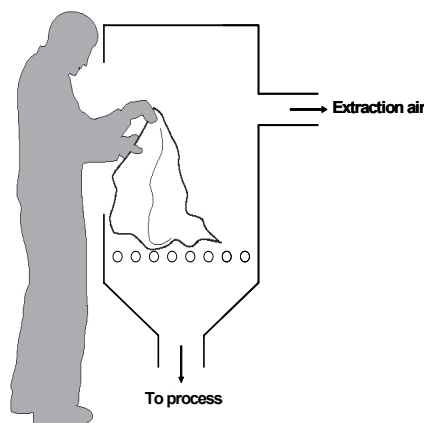
La presente hoja forma parte de la Good Practices Guide (Guía de buenas prácticas) para la prevención de polvo de sílice, cuyo objetivo concreto es controlar la exposición individual al polvo de sílice cristalina respirable en el trabajo.

Acceso

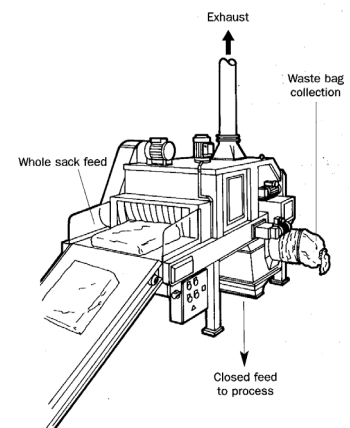
- ✓ Restrinja el acceso al área de trabajo únicamente al personal autorizado.

Diseño y equipo

- ✓ Asegúrese de que el equipo de vaciado de bolsas sea adecuado para su objetivo.
- ✓ Acerque lo máximo posible el equipo de vaciado de bolsas y manténgalo bajo presión negativa mediante un sistema de ventilación local de extracción (consulte la hoja de tareas 2.1.13).
- ✓ En el caso de las bolsas pequeñas, se recomienda utilizar estaciones de vaciado de bolsas automáticas o semiautomáticas, para vaciar las bolsas.
- ✓ Asegúrese de que los trabajadores inclinan suavemente el contenido de la bolsa, y no que lo vierten. Las bolsas deben vaciarse con el lado abierto en dirección opuesta.
- ✓ Aplastar las bolsas produce mucho polvo. Los trabajadores deberán enrollar las bolsas vacías dentro de la zona de extracción.
- ✓ Para desechar las bolsas vacías sin producir polvo, tírelas dentro de un saco de plástico grande aguantado y mantenido abierto por una estructura metálica. Cuando esté lleno, selle el saco y deséchelo en un contenedor de residuos adecuado. No deje que el contenedor de residuos se desborde. También puede utilizar un compactador equipado con un sistema de extracción de polvo o que esté totalmente hermético.
- ✓ El equipo de vaciado de bolsas deberá estar conectado a un sistema de contención del polvo adecuado (por ejemplo, filtros de mangas o ciclón). Es preferible utilizar un sistema de extracción de polvo permanente, aunque se puede aceptar una unidad móvil autónoma.
- ✓ El equipo de vaciado de bolsas debe estar diseñado para acceder con facilidad a todas las piezas su mantenimiento, desbloqueo y limpieza. Los paneles de acceso deben estar engranados o tener dispositivos de disparo para evitar que se pueda acceder a piezas peligrosas de la maquinaria.
- ✓ Puede facilitar el manejo de las bolsas, proporcionando ayuda mecánica o neumática.
- ✓ Siempre que sea posible, mantenga el equipo de vaciado de bolsas lejos de puertas, ventanas o zonas de paso para evitar que las corrientes afecten al rendimiento de los sistemas de extracción de polvo.
- ✓ Suministre aire limpio a la zona de trabajo para sustituir el aire extraído.



Vaciado manual de bolsas



Vaciado automático de bolsas

Mantenimiento

- ✓ Asegúrese de que el equipo utilizado en la tarea se mantiene en buen funcionamiento y condiciones, de acuerdo con las instrucciones del proveedor o instalador.
- ✓ Cambie los consumibles (filtros, etc.) de acuerdo con las recomendaciones del fabricante.

Examen y pruebas

- ✓ Compruebe visualmente el equipo de limpieza una vez por semana como mínimo para detectar posibles signos de daños o, si el equipo se utiliza constantemente, hágalo con mayor frecuencia. Si se utiliza con poca frecuencia, compruébelo antes de cada uso.
- ✓ Obtenga información del proveedor acerca de los objetivos de rendimiento del equipo de extracción o de supresión de polvo. Guarde esta información para compararla con los futuros resultados de las pruebas.
- ✓ Guarde los registros de las inspecciones durante un período de tiempo adecuado que cumpla la legislación del país (cinco años como mínimo).

Limpieza y cuidado

- ✓ Limpie regularmente el lugar de trabajo.
- ✓ Ocúpese inmediatamente de los derrames.
- ✗ **No limpie con una escobilla seca ni con aire comprimido.**
- ✓ Utilice métodos de limpieza con agua o aspirador (vacío).

Equipo de protección individual

- ✓ Consulte la hoja de tareas 2.1.15 dedicada al equipo de protección individual.
- ✓ Lleve a cabo una evaluación de riesgos para determinar si los controles existentes son adecuados. Si es preciso, deberá suministrarse y usarse equipo de protección respiratoria (con el factor de protección adecuado).
- ✓ Proporcione un punto de almacenamiento para guardar el equipo de protección individual limpio cuando no se utilice.
- ✓ Cambie el equipo de protección respiratoria en los intervalos recomendados por los proveedores.

Formación

- ✓ Informe a sus trabajadores acerca de las repercusiones sobre la salud relacionadas con el polvo de sílice cristalina respirable.
- ✓ Proporcione a los trabajadores formación sobre: prevención de la exposición al polvo; comprobación de que los controles funcionen y de cómo utilizarlos; cuándo y cómo utilizar el equipo de protección respiratoria suministrado y qué debe hacerse si algo va mal. Consulte la hoja de tareas 2.1.19 y la parte 1 de la Good Practice Guide (Guía de buenas prácticas).

Supervisión

- ✓ Disponga de un sistema que permita comprobar que las medidas de control estén implantadas y que se cumplan. Consulte la hoja de tareas 2.1.17.
- ✓ Los empresarios deben asegurarse de que los trabajadores dispongan de todos los medios para poner en práctica la lista de comprobación que se adjunta al lado.

Lista de comprobación para trabajadores para obtener el máximo provecho de los controles

- Asegúrese de que el sistema de ventilación funcione correctamente. Asegúrese de que el sistema de extracción de polvo esté encendido y funcione correctamente antes de empezar a trabajar.
- Busque posibles signos de daños, desgaste o mal funcionamiento en los equipos utilizados. Si detecta problemas, informe al supervisor.
- Si cree que el equipo de control de polvo tiene algún problema, asegúrese de que se tomen medidas de control adicionales para reducir la exposición al polvo de sílice cristalina respirable mientras el problema persista.
- Cuando sea posible, utilice ayudas para el manejo.
- Solucione inmediatamente cualquier derrame. Utilice métodos de limpieza con agua o aspirador (vacío).
- Limpie las salas de trabajo mediante técnicas de limpieza con agua o aspirador (vacío).
- Utilice, mantenga y guarde el equipo de protección respiratoria suministrado de acuerdo con las instrucciones.

2.2.1b

Vaciado de bolsas – bolsas de granel

En esta hoja se proporciona asesoría sobre cómo vaciar bolsas de granel (bolsas grandes) de productos que contienen sílice cristalina en una unidad de producción, en especial las bolsas que contienen materiales secos.

Esta guía está destinada ayudar a los empresarios a cumplir la legislación de salud y seguridad en el trabajo, mediante el control de la exposición a la sílice cristalina respirable.

En concreto, en esta hoja se proporciona asesoría en buenas prácticas sobre cómo controlar el polvo durante las operaciones de vaciado de bolsas de granel. Si se siguen los puntos clave de esta hoja de tareas, se reducirá la exposición. Es posible que, según las circunstancias específicas de cada caso, no sea necesario aplicar todas las medidas de control indicadas en esta hoja para minimizar la exposición a sílice cristalina respirable. Por ejemplo, para aplicar las medidas de prevención y de protección adecuadas.

Asimismo, este documento debe estar a disposición de las personas que puedan estar expuestas a la sílice cristalina respirable en el trabajo, a fin de que puedan aprovechar al máximo las medidas de control implantadas.

La presente hoja forma parte de la Good Practices Guide (Guía de buenas prácticas) para la prevención de polvo de sílice, cuyo objetivo concreto es controlar la exposición individual al polvo de sílice cristalina respirable en el trabajo.

Acceso

- ✓ Restrinja el acceso al área de trabajo únicamente al personal autorizado.

Diseño y equipo

- ✓ Asegúrese de que el equipo de vaciado de bolsas sea adecuado para su objetivo.
- ✓ Acerque lo máximo posible el equipo de vaciado de bolsas y manténgalo bajo presión negativa mediante un sistema de ventilación local de extracción (consulte la hoja de tareas 2.1.13).
- ✗ **No se recomienda cortar manualmente la bolsa sin llevar puesto el equipo de protección individual.**
- ✓ En el caso de las bolsas de granel de un solo uso sin forro, utilice equipo de vaciado de bolsas con cuchillas de corte piramidal y una membrana de caucho para sellar la parte inferior de la bolsa.
- ✓ En el caso de las bolsas de granel de varios usos, deberá utilizarse un sistema de descarga con alimentador vibrante dotado de una ventilación local de extracción.
- ✓ Cuando se utilicen bolsas de granel de varios usos que tengan forro, existen sistemas especiales de conexión a tomas libres de polvo que tienen juntas de doble anillo y descarga de producto totalmente hermética.
- ✓ Para desechar las bolsas vacías sin producir polvo, no las comprima manualmente. En vez de ello, póngalas en bolsas de plástico que estén soportadas mediante una estructura metálica que, además, las mantenga abiertas. Cuando esté lleno, selle el saco y deséchelo en un contenedor de residuos adecuado. No deje que el saco con los residuos se desborde. También puede utilizar un compactador equipado con un sistema de extracción de polvo o que esté totalmente hermético.
- ✓ El equipo de vaciado de bolsas debe estar conectado a un sistema de confinamiento de polvo adecuado (por ejemplo, filtro de mangas/ciclón).
- ✓ El equipo de vaciado de bolsas debe estar diseñado para acceder con facilidad a todas las piezas para su mantenimiento, desbloqueo y limpieza. Los paneles de acceso deben estar engranados o tener dispositivos de disparo para evitar que se pueda acceder a piezas peligrosas de la maquinaria.
- ✓ Puede facilitar el manejo de las bolsas, proporcionando ayuda mecánica o neumática.
- ✓ Siempre que sea posible, mantenga el equipo de vaciado de bolsas lejos de puertas, ventanas o zonas de paso para evitar que las corrientes afecten al rendimiento de los sistemas de extracción de polvo.
- ✓ Suministre aire limpio a la zona de trabajo para sustituir el aire extraído.



Mantenimiento

- ✓ Asegúrese de que el equipo utilizado en la tarea se mantiene en buen funcionamiento y condiciones, de acuerdo con las instrucciones del proveedor o instalador.
- ✓ Cambie los consumibles (filtros, etc.) de acuerdo con las recomendaciones del fabricante.

Examen y pruebas

- ✓ Compruebe visualmente el equipo de limpieza una vez por semana como mínimo para detectar posibles signos de daños o, si el equipo se utiliza constantemente, hágalo con mayor frecuencia. Si se utiliza con poca frecuencia, compruébelo antes de cada uso.
- ✓ Obtenga información del proveedor acerca de los objetivos de rendimiento del equipo de extracción o de supresión de polvo. Guarde esta información para compararla con los futuros resultados de las pruebas.
- ✓ Guarde los registros de las inspecciones durante un período de tiempo adecuado que cumpla la legislación del país (cinco años como mínimo).

Limpieza y cuidado

- ✓ Limpie regularmente el lugar de trabajo.
- ✓ Ocúpese inmediatamente de los derrames.
- ✗ **No limpie con una escobilla seca ni con aire comprimido.**
- ✓ Utilice métodos de limpieza con agua o aspirador (vacío).

Equipo de protección individual

- ✓ Consulte la hoja de tareas 2.1.15 dedicada al equipo de protección individual.
- ✓ Lleve a cabo una evaluación de riesgos para determinar si los controles existentes son adecuados. Si es preciso, deberá suministrarse y usarse equipo de protección respiratoria (con el factor de protección adecuado).
- ✓ Proporcione un punto de almacenamiento para guardar el equipo de protección individual limpio cuando no se utilice.
- ✓ Cambie el equipo de protección respiratoria en los intervalos recomendados por los proveedores.

Formación

- ✓ Informe a sus trabajadores acerca de las repercusiones sobre la salud relacionadas con el polvo de sílice cristalina respirable.
- ✓ Proporcione a los trabajadores formación sobre: prevención de la exposición al polvo; comprobación de que los controles funcionen y de cómo utilizarlos; cuándo y cómo utilizar el equipo de protección respiratoria suministrado y qué debe hacerse si algo va mal. Consulte la hoja de tareas 2.1.19 y la parte 1 de la Good Practice Guide (Guía de buenas prácticas).

Supervisión

- ✓ Disponga de un sistema que permita comprobar que las medidas de control estén implantadas y que se cumplan. Consulte la hoja de tareas 2.1.17.
- ✓ Los empresarios deben asegurarse de que los trabajadores dispongan de todos los medios para poner en práctica la lista de comprobación que se adjunta al lado.

Lista de comprobación para trabajadores para obtener el máximo provecho de los controles

- Asegúrese de que el sistema de ventilación funcione correctamente. Asegúrese de que el sistema de extracción de polvo esté encendido y funcione correctamente antes de empezar a trabajar.
- Busque posibles signos de daños, desgaste o mal funcionamiento en los equipos utilizados. Si detecta problemas, informe al supervisor.
- Si cree que el equipo de control de polvo tiene algún problema, asegúrese de que se tomen medidas de control adicionales para reducir la exposición al polvo de sílice cristalina respirable mientras el problema persista.
- Cuando sea posible, utilice ayudas para el manejo.
- Solucione inmediatamente cualquier derrame. Utilice métodos de limpieza con agua o aspirador.
- Limpie las salas de control mediante técnicas de limpieza con agua o aspirador (vacío).
- Utilice, mantenga y guarde el equipo de protección respiratoria suministrado de acuerdo con las instrucciones.

Carga por lotes en el proceso – Vidrio

La actividad que describimos a continuación está relacionada con la carga por lotes húmedos realizada por máquinas de carga especiales desde la tolva de horno al horno de fusión que, debido a sus condiciones de funcionamiento (altas temperaturas combinadas con presión positiva) genera una determinada cantidad de polvo.

Esta guía está destinada ayudar a los empresarios a cumplir la legislación de seguridad y salud en el trabajo, mediante el control de la exposición a la sílice cristalina respirable.

En concreto, en esta hoja se proporciona asesoría sobre la carga por lotes húmedos efectuada por máquinas de carga especiales desde la tolva de horno hasta el horno de fusión. Si se siguen las instrucciones de esta Hoja de Buenas Prácticas, se reducirá la exposición.

Es posible que, según las circunstancias específicas de cada caso, no sea necesario aplicar todas las medidas de control indicadas en esta hoja para minimizar la exposición a sílice cristalina respirable. Por ejemplo, para aplicar las medidas de prevención y de protección adecuadas.

Asimismo, este documento debe estar a disposición de las personas que puedan estar expuestas a la sílice cristalina respirable en el trabajo, a fin de que puedan aprovechar al máximo las medidas de control implantadas.

La presente hoja forma parte de la Guía de Buenas Prácticas para la prevención de polvo de sílice, cuyo objetivo concreto es controlar la exposición individual al polvo de sílice cristalina respirable en el trabajo.

Acceso

- ✓ Restrinja el acceso al área de trabajo únicamente al personal autorizado.

Diseño y equipo

- ✓ Asegúrese de que el equipo de carga sea adecuado para su objetivo y que esté bien mantenido.
- ✓ Ajuste el sistema de junta de arena de acuerdo con las recomendaciones del proveedor.
- ✓ Aísle el área de carga lo máximo que sea técnicamente posible.
- ✓ Asegúrese de que el lote se cargue en el horno con el factor de humedad adecuado.
- ✓ La abertura de las tolvas del horno para la carga del material por lotes húmedo debe ser lo más pequeña posible.
- ✓ Las tolvas del horno deben estar dotadas de un elevado nivel de detección vinculado a un sistema de alarma para evitar desbordamientos.
- ✓ Asegúrese de que el área de carga esté correctamente ventilada.



Mantenimiento

- ✓ Asegúrese de que el equipo se mantiene, de acuerdo con las instrucciones del proveedor.
- ✓ Compruebe a diario el sistema de junta de arena y, si es preciso, ajústelo de acuerdo con las recomendaciones del proveedor.

Examen y pruebas

- ✓ Como mínimo una vez por semana, compruebe visualmente el equipo para detectar posibles signos de daños o, si se utiliza constantemente, compruébelo con mayor frecuencia. Si se utiliza con poca frecuencia, compruébelo antes de cada uso.
- ✓ Guarde los registros de las inspecciones durante un período de tiempo adecuado que cumpla la legislación del país (cinco años como mínimo).

Limpieza y cuidado

- ✓ Para evitar la acumulación de polvo, limpie periódicamente la zona de trabajo.
- ✓ Ocúpese inmediatamente de los derrames. Cuando tenga que ocuparse de grandes volúmenes de materiales derramados polvorientos, secos o finos, asegúrese de que el trabajo de limpieza se efectúe siguiendo un procedimiento de trabajo seguro establecido por escrito y utilizando la información registrada en la hoja.
- ✓ Utilice métodos de limpieza en húmedo o por aspiración.
- ✗ No limpie con cepillo seco ni con aire comprimido.

Equipo de protección individual

- ✓ Consulte la Hoja de Buenas Prácticas 2.1.15 dedicada al equipo de protección individual.
- ✓ Si es preciso, deberá suministrarse y llevarse equipo de protección respiratoria.
- ✓ Proporcione un punto de almacenamiento para guardar el equipo de protección individual limpio cuando no se utilice.
- ✓ Cambie el equipo de protección respiratoria en los intervalos recomendados por los proveedores.
- ✓ La evaluación de riesgos puede llevarse a cabo para determinar si los controles existentes son adecuados.

Formación

- ✓ Informe a sus trabajadores acerca de las repercusiones sobre la salud relacionadas con el polvo de sílice cristalina respirable.
- ✓ Proporcione a los trabajadores formación sobre: prevención de la exposición al polvo; comprobación de que los controles funcionen y de cómo utilizarlos; cuándo y cómo utilizar el equipo de protección respiratoria suministrado y qué debe hacerse si algo va mal. Consulte la Hoja de Buenas Prácticas 2.1.19 y la parte 1 de la Guía de Buenas Prácticas.

Supervisión

- ✓ Disponga de un sistema que permita comprobar que las medidas de control estén implantadas y que éstas se cumplan. Consulte la Hoja de Buenas Prácticas 2.1.17.
- ✓ Los empresarios deben asegurarse de que los trabajadores dispongan de todos los medios para poner en práctica la lista de comprobación que se adjunta.

Lista de comprobación para trabajadores para obtener el máximo provecho de los controles

- Compruebe el buen funcionamiento de la junta de arena. Si detecta alguna anomalía, informe a su supervisor.
- Limpie inmediatamente el material de polvo seco o fino derramado utilizando métodos de limpieza en húmedo o por aspiración. Asegúrese de que trabaja de acuerdo con las instrucciones de trabajo seguro de su empresa.
- Utilice, mantenga y guarde el equipo de protección individual suministrado de acuerdo con las instrucciones.

2.2.3a

Carga a granel del camión cisterna

Esta actividad cubre las operaciones de carga a granel para transporte en camión cisterna, de productos que contienen sílice cristalina, en concreto productos que contienen materiales secos.

Esta guía está destinada ayudar a los empresarios a cumplir la legislación de salud y seguridad en el trabajo, mediante el control de la exposición a la sílice cristalina respirable.

En concreto, en esta hoja se proporciona asesoría de buenas prácticas acerca de cómo controlar el polvo durante las operaciones de carga a granel para transporte en camión cisterna. Si se siguen los puntos clave de esta hoja de tareas, se reducirá la exposición.

Es posible que, según las circunstancias específicas de cada caso, no sea necesario aplicar todas las medidas de control indicadas en esta hoja para minimizar la exposición a sílice cristalina respirable. Por ejemplo, para aplicar las medidas de prevención y de protección adecuadas.

Asimismo, este documento debe estar a disposición de las personas que puedan estar expuestas a la sílice cristalina respirable en el trabajo, a fin de que puedan aprovechar al máximo las medidas de control implantadas.

La presente hoja forma parte de la Good Practices Guide (Guía de buenas prácticas) para la prevención de polvo de sílice, cuyo objetivo concreto es controlar la exposición individual al polvo de sílice cristalina respirable en el trabajo.

Acceso

- ✓ Restrinja el acceso al área de trabajo únicamente al personal autorizado.

Diseño y equipo

- ✓ Asegúrese de que el equipo de carga sea adecuado y que esté bien mantenido.
- ✓ Proporcione una canaleta de alimentación con mango que pueda extraer suficiente aire para mantener el punto de carga bajo presión negativa.
- ✓ La canaleta de alimentación debe estar conectada a un sistema de extracción de polvo adecuado (por ejemplo, un filtro de mangas/ciclón).
- ✓ Organice la descarga del aire que se desplaza durante la carga de productos a granel, de tal modo que no se pueda escapar del recipiente.
- ✓ Siempre que sea posible, proporcione un equipo de transporte cerrado y despresurizado con el equipo de supresión de polvo adecuado.
- ✓ Siempre que sea posible, incline las conducciones de supresión de polvo para que éste no se deposite. Asegúrese de que las conducciones sufran un desgaste mínimo seleccionando materiales resistentes al desgaste, utilizando dimensiones de conducción adecuadas y evitando los codos agudos.
- ✓ Diseñe las conducciones con un diámetro interno adecuado (en aumento a medida que se acercan al sistema de filtración de polvo) a fin de mantener una velocidad de transporte adecuada y evitar que el polvo se deposite.
- ✓ Intente evitar al máximo las fugas.
- ✓ Las cabinas de control deben disponer de su propio suministro de aire limpio o deben estar dotadas de filtración de aire forzada.



Mantenimiento

- ✓ Asegúrese de que el equipo utilizado en la tarea se mantiene en buen funcionamiento y condiciones, de acuerdo con las instrucciones del proveedor o instalador.
- ✓ Cambie los consumibles (filtros, etc.) de acuerdo con las recomendaciones del fabricante.

Examen y pruebas

- ✓ Compruebe visualmente el equipo de limpieza una vez por semana como mínimo para detectar posibles signos de daños o, si el equipo se utiliza constantemente, hágalo con mayor frecuencia. Si se utiliza con poca frecuencia, compruébelo antes de cada uso.
- ✓ Obtenga información del proveedor acerca de los objetivos de rendimiento del equipo de extracción o de supresión de polvo. Guarde esta información para compararla con los futuros resultados de las pruebas.
- ✓ Guarde los registros de las inspecciones durante un período de tiempo adecuado que cumpla la legislación del país (cinco años como mínimo).

Limpieza y cuidado

- ✓ Limpie regularmente el lugar de trabajo.
- ✗ **No limpie con una escobilla seca ni con aire comprimido.**
- ✓ Utilice métodos de limpieza con agua o aspirador (vacío).

Equipo de protección individual

- ✓ Consulte la hoja de tareas 2.1.15 dedicada al equipo de protección individual.
- ✓ Lleve a cabo una evaluación de riesgos para determinar si los controles existentes son adecuados. Si es preciso, deberá suministrarse y usarse equipo de protección respiratoria (con el factor de protección adecuado).
- ✓ Proporcione un punto de almacenamiento para guardar el equipo de protección individual limpio cuando no se utilice.
- ✓ Cambie el equipo de protección respiratoria en los intervalos recomendados por los proveedores.

Formación

- ✓ Informe a sus trabajadores acerca de las repercusiones sobre la salud relacionadas con el polvo de sílice cristalina respirable.
- ✓ Proporcione a los trabajadores formación sobre: prevención de la exposición al polvo; comprobación de que los controles funcionen y de cómo utilizarlos; cuándo y cómo utilizar el equipo de protección respiratoria suministrado y qué debe hacerse si algo va mal. Consulte la hoja de tareas 2.1.19 y la parte 1 de la Good Practice Guide (Guía de buenas prácticas).

Supervisión

- ✓ Disponga de un sistema que permita comprobar que las medidas de control estén implantadas y que se cumplan. Consulte la hoja de tareas 2.1.17.
- ✓ Los empresarios deben asegurarse de que los trabajadores dispongan de todos los medios para poner en práctica la lista de comprobación que se adjunta al lado.

Lista de comprobación para trabajadores para obtener el máximo provecho de los controles

- Asegúrese de que el equipo de carga funcione correctamente. Asegúrese de que el sistema de extracción de polvo esté encendido y funcionando.
- Busque posibles signos de daños, desgaste o mal funcionamiento en los equipos utilizados. Si detecta problemas, informe al supervisor.
- Si cree que el equipo de control de polvo tiene algún problema, asegúrese de que se tomen medidas de control adicionales para reducir la exposición al polvo de sílice cristalina respirable mientras el problema persista.
- Cuando sea posible, utilice ayudas para el manejo.
- Solucione inmediatamente cualquier derrame. Utilice métodos de limpieza con agua o aspirador (vacío).
- Limpie las cabinas de control mediante métodos de limpieza con agua o aspirador (vacío).
- Utilice, mantenga y guarde el equipo de protección respiratoria suministrado de acuerdo con las instrucciones.

2.2.3b

Carga a granel

Esta actividad cubre las operaciones de carga para transporte por carretera (salvo camiones cisterna), tren y barco de materiales que contienen sílice cristalina, en particular materiales secos.

En la hoja 2.2.2a se asesora sobre cómo cargar en camiones cisterna.

Esta guía está destinada ayudar a los empresarios a cumplir la legislación de salud y seguridad en el trabajo, mediante el control de la exposición a la sílice cristalina respirable.

En concreto, en esta hoja se proporciona asesoría en buenas prácticas de control del polvo durante las operaciones de carga a granel para transporte por carretera (salvo camiones cisterna), ferrocarril o barco. Si se siguen los puntos clave de esta hoja de tareas, se reducirá la exposición. Es posible que, según las circunstancias específicas de cada caso, no sea necesario aplicar todas las medidas de control indicadas en esta hoja para minimizar la exposición a sílice cristalina respirable. Por ejemplo, para aplicar las medidas de prevención y de protección adecuadas.

Asimismo, este documento debe estar a disposición de las personas que puedan estar expuestas a la sílice cristalina respirable en el trabajo, a fin de que puedan aprovechar al máximo las medidas de control implantadas.

La presente hoja forma parte de la Good Practices Guide (Guía de buenas prácticas) para la prevención de polvo de sílice, cuyo objetivo concreto es controlar la exposición individual al polvo de sílice cristalina respirable en el trabajo.

Acceso

- ✓ Restrinja el acceso al área de trabajo únicamente al personal autorizado.

Diseño y equipo

- ✓ Asegúrese de que todo el equipo de carga sea adecuado para su objetivo y que esté bien mantenido.
- ✓ Se considera adecuado, por ejemplo, el uso de cintas transportadoras, alimentadores de tornillo helicoidal, grúas con pala, elevadores de cangilones, tolvas, canaletas y tubos de carga.
- ✓ Aísle al máximo posible las cintas transportadoras, canaletas, etc.
- ✓ Minimice la velocidad de descenso del material:
 - ✓ Minimice las distancias de caída: diseñe las canaletas, etc. de tal manera que el material esté en cascada, por ejemplo, varios descensos cortos en vez de uno largo.
 - ✓ Instale deflectores en el interior de los tubos de carga largos.
 - ✓ Minimice los ángulos de caída de las canaletas, tubos de carga, etc.
- ✗ No cargue productos en polvo al aire libre; en vez de ello, utilice sistemas cerrados.
- ✓ Las instalaciones de carga deben estar protegidas, para evitar que el viento produzca polvo y, al mismo tiempo, proporcionar un buen estándar de ventilación directa.
- ✓ Las cabinas de control deben estar bien selladas y disponer de su propio suministro de aire limpio. Cuando sea preciso, deberá estar equipado con filtración de aire forzada y mantenido bajo presión positiva.
- ✓ Se puede utilizar sistemas CCTV para reducir la necesidad de que los operadores visiten las áreas con polvo.
- ✓ Consulte la hoja de tareas 2.2.3a titulada "Carga a granel del camión cisterna" para asesorarse sobre cómo cargar los camiones cisterna.



Mantenimiento

- ✓ Asegúrese de que el equipo utilizado en la tarea se mantiene en buen funcionamiento y condiciones, de acuerdo con las instrucciones del proveedor o instalador.
- ✓ Cambie los consumibles (filtros, etc.) de acuerdo con las recomendaciones del fabricante.

Examen y pruebas

- ✓ Compruebe visualmente el equipo de limpieza una vez por semana como mínimo para detectar posibles signos de daños o, si el equipo se utiliza constantemente, hágalo con mayor frecuencia. Si se utiliza con poca frecuencia, compruébelo antes de cada uso.
- ✓ Póngase en contacto con el proveedor para obtener información acerca del rendimiento previsto para el equipo de ventilación. Guarde esta información para compararla con los futuros resultados de las pruebas.
- ✓ Guarde los registros de las inspecciones durante un período de tiempo adecuado que cumpla la legislación del país (cinco años como mínimo).

Limpieza y cuidado

- ✓ Limpie regularmente el lugar de trabajo.
- ✓ Ocúpese inmediatamente de los derrames.
- ✗ **No limpie con una escobilla seca ni con aire comprimido.**
- ✓ Utilice métodos de limpieza con agua o aspirador (vacío).

Equipo de protección individual

- ✓ Consulte la hoja de tareas 2.1.15 dedicada al equipo de protección individual.
- ✓ Lleve a cabo una evaluación de riesgos para determinar si los controles existentes son adecuados. Si es preciso, deberá suministrarse y usarse equipo de protección respiratoria (con el factor de protección adecuado).
- ✓ Indique la necesidad de llevar puesto el equipo de protección respiratoria mediante los pictogramas adecuados.
- ✓ Proporcione un punto de almacenamiento para guardar el equipo de protección individual limpio cuando no se utilice.
- ✓ Cambie el equipo de protección respiratoria en los intervalos recomendados por los proveedores.

Formación

- ✓ Informe a sus trabajadores acerca de las repercusiones sobre la salud relacionadas con el polvo de sílice cristalina respirable.
- ✓ Proporcione a los trabajadores formación sobre: prevención de la exposición al polvo; comprobación de que los controles funcionen y de cómo utilizarlos; cuándo y cómo utilizar el equipo de protección respiratoria suministrado y qué debe hacerse si algo va mal. Consulte la hoja de tareas 2.1.19 y la parte 1 de la Good Practice Guide (Guía de buenas prácticas).
- ✓ Asegúrese de que los operadores de transporte dispongan de copias de los procedimientos de carga y tengan la formación necesaria.

Supervisión

- ✓ Disponga de un sistema que permita comprobar que las medidas de control estén implantadas y que se cumplan. Consulte la hoja de tareas 2.1.17.
- ✓ Los empresarios deben asegurarse de que los trabajadores dispongan de todos los medios para poner en práctica la lista de comprobación que se adjunta al lado.

Lista de comprobación para trabajadores para obtener el máximo provecho de los controles

- Asegúrese de que el equipo de carga funcione correctamente.
- Asegúrese de que el sistema de ventilación esté encendido y funcionando.
- Lleve un equipo de protección respiratoria (por ejemplo máscaras para el polvo) en las zonas en las que se ha considerado necesario.
- Busque posibles signos de daños, desgaste o mal funcionamiento en los equipos utilizados. Si detecta problemas, informe al supervisor.
- Si cree que el equipo de control de polvo tiene algún problema, asegúrese de que se tomen medidas de control adicionales para reducir la exposición al polvo de sílice cristalina respirable mientras el problema persista.
- Solucione inmediatamente cualquier derrame. Utilice métodos de limpieza con agua o aspirador (vacío).
- Utilice, mantenga y guarde el equipo de protección respiratoria suministrado de acuerdo con las instrucciones.

2.2.4a

Descarga a granel de un camión cisterna (seguridad)

Esta actividad cubre la descarga de productos de polvo y arena silíceas de un camión cisterna a un silo de almacenamiento, en particular la descarga de materiales secos.

Esta guía está destinada a ayudar a los empresarios a cumplir la legislación de salud y seguridad en el trabajo, mediante el control de la exposición a la sílice cristalina respirable.

En particular, en esta hoja se proporciona asesoría sobre cómo minimizar la liberación en el aire de polvo cuando se descarga polvo o arena silícea de un camión cisterna. Si se siguen los puntos clave de esta hoja de tareas, se reducirá la exposición. Es posible que, según las circunstancias específicas de cada caso, no sea necesario aplicar todas las medidas de control indicadas en esta hoja para minimizar la exposición a sílice cristalina respirable. Por ejemplo, para aplicar las medidas de prevención y de protección adecuadas.

Asimismo, este documento debe estar a disposición de las personas que puedan estar expuestas a la sílice cristalina respirable en el trabajo, a fin de que puedan aprovechar al máximo las medidas de control implantadas.

La presente hoja forma parte de la Good Practices Guide (Guía de buenas prácticas) para la prevención de polvo de sílice, cuyo objetivo concreto es controlar la exposición individual al polvo de sílice cristalina respirable en el trabajo.

Acceso

- ✓ Restrinja el acceso al área de trabajo únicamente al personal autorizado.

Diseño y equipo

Camión cisterna

- ✓ Limite la velocidad de descarga a la capacidad prevista del silo de recepción y de la unidad de extracción de polvo. Será preciso ponerse de acuerdo sobre las presiones de descarga con el operador del silo.
- ✓ Los tubos de descarga del camión cisterna, los conectores y los sellos deben estar diseñados para soportar las altas presiones de aire y la abrasión asociadas a las operaciones de descarga a presión.
- ✓ Tenga en cuenta que cuando se acabe de descargar el polvo o arena en el silo, se producirá un repentino aumento de la presión del aire. De ahí la necesidad de una supervisión constante de las operaciones de descarga.

Silo del cliente

- ✓ Los silos de almacenamiento deben adquirirse únicamente a proveedores de buena reputación.
- ✓ Para su construcción, deben emplearse métodos de diseño de ingeniería adecuados a fin de asegurarse de que la estructura tenga la fuerza adecuada.
- ✓ Deben emplearse controles de ingeniería para evitar un exceso de presurización del silo cuando éste se llena. Asegúrese de que los silos estén dotados de dispositivos de alivio de la presión y de alarmas de alto nivel. Asimismo, deben disponer de sistemas de extracción del polvo para extraer y limpiar el aire desplazado.
- ✓ Las unidades de extracción de polvo del silo deben disponer de filtros adecuados al tamaño de las partículas del producto.
- ✓ Será preciso ponerse de acuerdo sobre las presiones de descarga con el operador del camión cisterna.
- ✓ Tenga en cuenta que los productos en polvo tienen una densidad a granel que varía. Implante procedimientos para asegurarse de que los silos no se llenen excesivamente.
- ✓ Los silos deben estar dotados de un sistema de extracción del polvo para evitar la emisión de polvo desde el silo durante la descarga del camión cisterna.
- ✓ Los sistemas de tuberías y de conducciones deben estar diseñados para minimizar las pérdidas de carga (producidas por codos, restricciones, etc.); minimizar los puntos muertos donde se pueda acumular el material y facilitar una limpieza fácil de los bloqueos.
- ✓ Los puntos de conexión del silo deben estar situados lo más cerca posible de la zona de aparcamiento del camión cisterna de suministro. De esta manera, se eliminará la necesidad de disponer de una manguera flexible de gran longitud.
- ✓ Deberán proporcionarse medios de acceso seguros a las partes del silo que necesiten inspección y mantenimiento.

Mantenimiento

- ✓ Mantenga en buen estado los tubos/mangueras, conectores y sellos a fin de reducir la posibilidad de que se escape polvo durante las operaciones de descarga a presión.
- ✓ Los sistemas de extracción de polvo en silos deben mantenerse de acuerdo con las instrucciones del fabricante.

Examen y pruebas

- ✓ Como mínimo una vez al año, una persona competente deberá probar el rendimiento de los sistemas de extracción de polvo.
- ✓ Los conductores de los camiones cisterna deberán comprobar a diario el estado de los tubos/mangueras y los sellos y, si es preciso, obtener los recambios.
- ✓ Cualquier fallo que se detecte en los tubos/mangueras/conectores o los sistemas de extracción de polvo del silo, deberá notificarse inmediatamente a fin de que se pueda solucionar.

Limpieza y cuidado

- ✓ El área de descarga del camión cisterna deberá mantenerse limpia y ordenada.
- ✓ Limpie regularmente el lugar de trabajo.
- ✓ Ocúpese inmediatamente de los derrames.
- ✗ **No limpie con una escobilla seca ni con aire comprimido.**
- ✓ Utilice métodos de limpieza con agua o aspirador (vacío).

Equipo de protección individual

- ✓ Consulte la hoja de tareas 2.1.15 dedicada al equipo de protección individual.
- ✓ Debe llevarse a cabo una evaluación de riesgos a fin de comprobar la efectividad de las medidas de control.
- ✓ Es posible que se necesite llevar un equipo de protección respiratoria (con el factor de protección adecuado) cuando se desconecte el tubo de descarga situado en la parte posterior del camión cisterna, cuando se arregle un escape o cuando fallen las medidas de control.
- ✓ Proporcione un punto de almacenamiento para guardar el equipo de protección individual limpio cuando no se utilice. Cambie este equipo en los intervalos recomendados por los proveedores.

Formación

- ✓ Informe a sus trabajadores acerca de las repercusiones sobre la salud relacionadas con el polvo de sílice cristalina respirable.
- ✓ Proporcione a los trabajadores formación sobre: prevención de la exposición al polvo; comprobación de que los controles funcionen y de cómo utilizarlos; cuándo y cómo utilizar el equipo de protección respiratoria suministrado y qué debe hacerse si algo va mal. Consulte la hoja de tareas 2.1.19 y la parte 1 de la Good Practice Guide (Guía de buenas prácticas).

Supervisión

- ✓ Asegúrese de que haya procedimientos implantados para evitar un llenado excesivo de los silos.
- ✓ Disponga de un sistema que permita comprobar que las medidas de control del polvo estén implantadas y que se cumplan. Consulte la hoja de tareas 2.1.17.
- ✓ Los empresarios deben asegurarse de que los trabajadores dispongan de todos los medios para poner en práctica la lista de comprobación que se adjunta al lado.

Lista de comprobación para trabajadores para obtener el máximo provecho de los controles

- Los conductores de los camiones cisterna deben supervisar en todo momento las operaciones de descarga.
- Póngase de acuerdo sobre las presiones de descarga con el cliente.
- Compruebe a diario el estado de tuberías, mangueras y conectores.
- Busque posibles signos de daños, desgaste o mal funcionamiento en los equipos utilizados. Si detecta problemas, informe al supervisor.
- Si cree que el equipo de control de polvo tiene algún problema, asegúrese de que se tomen medidas de control adicionales para reducir la exposición al polvo de sílice cristalina respirable mientras el problema persista.
- Limpie inmediatamente los derrames de arena y polvo, mediante métodos de limpieza con agua.
- Siempre que sea necesario, lleve puesta una máscara para el polvo cuando entre en áreas con polvo para solucionar un escape de polvo o en caso de que fallen otras medidas de control.
- Utilice, mantenga y guarde el equipo de protección respiratoria suministrado de acuerdo con las instrucciones.

2.2.4b

Descarga de productos a granel

Esta actividad cubre las operaciones de descarga para transporte por carretera (salvo camiones cisterna), tren y barco de materiales que contienen sílice cristalina, en particular materiales secos. En la hoja 2.2.4a se asesora sobre cómo descargar en camiones cisterna.

Esta guía está destinada ayudar a los empresarios a cumplir la legislación de salud y seguridad en el trabajo, mediante el control de la exposición a la sílice cristalina respirable.

En concreto, en esta hoja se proporciona asesoría en buenas prácticas sobre cómo controlar el polvo durante las operaciones de descarga a granel. Si se siguen los puntos clave de esta hoja de tareas, se reducirá la exposición.

Es posible que, según las circunstancias específicas de cada caso, no sea necesario aplicar todas las medidas de control indicadas en esta hoja para minimizar la exposición a sílice cristalina respirable. Por ejemplo, para aplicar las medidas de prevención y de protección adecuadas.

Asimismo, este documento debe estar a disposición de las personas que puedan estar expuestas a la sílice cristalina respirable en el trabajo, a fin de que puedan aprovechar al máximo las medidas de control implantadas.

La presente hoja forma parte de la Good Practices Guide (Guía de buenas prácticas) para la prevención de polvo de sílice, cuyo objetivo concreto es controlar la exposición individual al polvo de sílice cristalina respirable en el trabajo.

Acceso

- ✓ Restrinja el acceso al área de trabajo únicamente al personal autorizado.

Diseño y equipo

- ✓ Asegúrese de que todo el equipo de descarga sea adecuado para su objetivo y que esté bien mantenido.
- ✓ Cuando descargue productos secos, instale los sistemas de extracción de polvo en áreas en las que se pueda emitir polvo en el aire del lugar de trabajo.
- ✓ Piense en aislar el área de descarga y en mantenerla bajo presión negativa. Alternativamente, suministre salas de control selladas y mantenidas bajo presión positiva.
- ✓ Diseñe el tamaño y la forma de las tolvas de recepción para que se adapten a la capacidad de los vehículos de transporte por carretera, vagones, grúas con palas, etc. que las alimentan.
- ✓ Prepare los procedimientos de descarga. Asegúrese de que las tolvas y las áreas de descarga estén claramente etiquetadas con su contenido.
- ✗ No descargue productos en polvo al aire libre; en vez de ello, utilice sistemas cerrados.
- ✓ Consulte la hoja de tareas 2.2.4a titulada "Descarga del cargamento a granel del camión cisterna" para asesorarse sobre la descarga a presión de productos secos desde camiones cisterna.



Mantenimiento

- ✓ Asegúrese de que el equipo utilizado en la tarea se mantiene en buen funcionamiento y condiciones, de acuerdo con las instrucciones del proveedor o instalador.
- ✓ Cambie los consumibles (filtros, etc.) de acuerdo con las recomendaciones del fabricante.

Examen y pruebas

- ✓ Compruebe visualmente el equipo de limpieza una vez por semana como mínimo para detectar posibles signos de daños o, si el equipo se utiliza constantemente, hágalo con mayor frecuencia. Si se utiliza con poca frecuencia, compruébelo antes de cada uso.
- ✓ Póngase en contacto con el proveedor para obtener información acerca del rendimiento previsto para el equipo de extracción de polvo. Guarde esta información para compararla con los futuros resultados de las pruebas.
- ✓ Guarde los registros de las inspecciones durante un período de tiempo adecuado que cumpla la legislación del país (cinco años como mínimo).

Limpieza y cuidado

- ✓ Limpie regularmente el lugar de trabajo.
- ✓ Ocúpese inmediatamente de los derrames.
- ✗ **No limpie con una escobilla seca ni con aire comprimido.**
- ✓ Utilice métodos de limpieza con agua o aspirador (vacío).

Equipo de protección individual

- ✓ Consulte la hoja de tareas 2.1.15 dedicada al equipo de protección individual.
- ✓ Lleve a cabo una evaluación de riesgos para determinar si los controles existentes son adecuados. Si es preciso, deberá suministrarse y usarse equipo de protección respiratoria (con el factor de protección adecuado).
- ✓ Indique la necesidad de llevar puesto el equipo de protección respiratoria mediante los pictogramas adecuados.
- ✓ Proporcione un punto de almacenamiento para guardar el equipo de protección individual limpio cuando no se utilice.
- ✓ Cambie el equipo de protección respiratoria en los intervalos recomendados por los proveedores.

Formación

- ✓ Informe a sus trabajadores acerca de las repercusiones sobre la salud relacionadas con el polvo de sílice cristalina respirable.
- ✓ Proporcione a los trabajadores formación sobre: prevención de la exposición al polvo; comprobación de que los controles funcionen y de cómo utilizarlos; cuándo y cómo utilizar el equipo de protección respiratoria suministrado y qué debe hacerse si algo va mal. Consulte la hoja de tareas 2.1.19 y la parte 1 de la Good Practice Guide (Guía de buenas prácticas).
- ✓ Asegúrese de que los conductores del suministro dispongan de copias de los procedimientos de descarga y tengan la formación necesaria.

Supervisión

- ✓ Disponga de un sistema que permita comprobar que las medidas de control estén implantadas y que se cumplan. Consulte la hoja de tareas 2.1.17.
- ✓ Los empresarios deben asegurarse de que los trabajadores dispongan de todos los medios para poner en práctica la lista de comprobación que se adjunta al lado.

Lista de comprobación para trabajadores para obtener el máximo provecho de los controles

- Asegúrese de que el equipo de descarga funcione correctamente.
- Asegúrese de que el sistema de extracción de polvo esté encendido y funcionando.
- Lleve un equipo de protección respiratoria (por ejemplo máscaras para el polvo) en las zonas en las que se ha considerado necesario.
- Busque posibles signos de daños, desgaste o mal funcionamiento en los equipos utilizados. Si detecta problemas, informe al supervisor.
- Si cree que el equipo de control de polvo tiene algún problema, asegúrese de que se tomen medidas de control adicionales para reducir la exposición al polvo de sílice cristalina respirable mientras el problema persista.
- Solucione inmediatamente cualquier derrame. Utilice métodos de limpieza con agua o aspirador (vacío).
- Utilice, mantenga y guarde el equipo de protección respiratoria suministrado de acuerdo con las instrucciones.

Moldeo y machería en fundiciones

Esta actividad cubre las áreas de moldeo y machería de las fundiciones.

Esta guía está destinada ayudar a los empresarios a cumplir la legislación de salud y seguridad en el trabajo, mediante el control de la exposición a la sílice cristalina respirable.

En concreto, esta hoja proporciona asesoría sobre el moldeo y la machería en las fundiciones. Si se siguen los puntos clave de esta hoja de tareas, se reducirá la exposición.

Es posible que, según las circunstancias específicas de cada caso, no sea necesario aplicar todas las medidas de control indicadas en esta hoja para minimizar la exposición a sílice cristalina respirable. Por ejemplo, para aplicar las medidas de prevención y de protección adecuadas.

Asimismo, este documento debe estar a disposición de las personas que puedan estar expuestas a la sílice cristalina respirable en el trabajo, a fin de que puedan aprovechar al máximo las medidas de control implantadas.

La presente hoja forma parte de la Good Practices Guide (Guía de buenas prácticas) para la prevención de polvo de sílice, cuyo objetivo concreto es controlar la exposición individual al polvo de sílice cristalina respirable en el trabajo.

Acceso

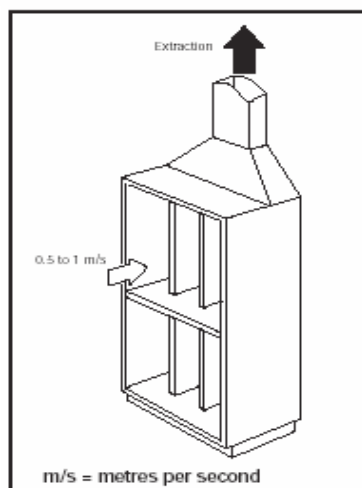
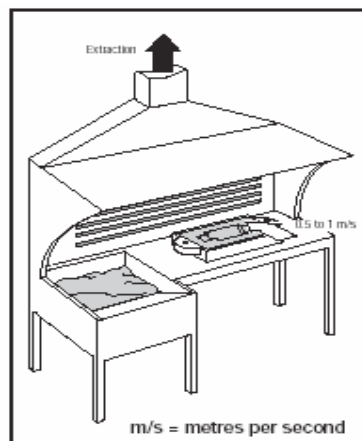
- ✓ Restrinja el acceso al área de trabajo únicamente al personal autorizado.

Diseño y equipo

- ✓ Controle los derrames de arena. Asegúrese de que se utiliza una cantidad de arena adecuada para el molde.
- ✓ La velocidad de aire debe estar normalmente entre los 0,5 y los 1,5 metros por segundo en los compartimientos cerrados. Consulte la hoja de tareas 2.1.13.
- ✓ Antes de empezar a trabajar, compruebe siempre que el extractor esté encendido y funcionando. Compruebe el indicador.
- ✓ Descargue el aire extraído y limpio en un lugar seguro situado fuera del edificio y lejos de puertas, ventanas o entradas de aire.
- ✓ Disponga que haya un suministro de aire limpio que entre en la zona de trabajo para sustituir el aire extraído.
- ✓ Consulte a un ingeniero especializado en ventilación para diseñar los nuevos sistemas de control.

Mantenimiento

- ✓ Siga las instrucciones que figuran en los manuales de mantenimiento.
- ✓ Mantenga el equipo en funcionamiento efectivo y eficiente.
- ✓ Repare inmediatamente los sistemas de extracción defectuosos. Mientras tanto, lleve un equipo de protección respiratoria (EPR).
- ✓ La arena es muy abrasiva y la instalación se desgasta rápidamente. Planifique un mantenimiento regular.



Examen y pruebas

- ✓ Revise el equipo a diario para detectar posibles signos de daños en los conductos, ventiladores y filtros de aire. Los ventiladores ruidosos o que vibran pueden ser señal de un problema. Repare inmediatamente los daños.
- ✓ Como mínimo una vez por semana, compruebe que el sistema de extracción y el indicador funcionan correctamente.
- ✓ Debe estar familiarizado con la especificación de rendimiento del fabricante para saber si el extractor funciona correctamente.
- ✓ Si esta información no está disponible, contrate un ingeniero especializado en técnicas de ventilación para determinar su rendimiento.
- ✓ El informe del ingeniero deberá mostrar las velocidades objetivo del aire.
- ✓ Guarde esta información en el libro de registros de las pruebas.
- ✓ Como mínimo una vez cada 12 meses, contrate a un ingeniero especializado en técnicas de ventilación para examinar detenidamente el sistema y probar su rendimiento, o cumpla la normativa del país.
- ✓ Guarde los registros de las inspecciones durante un período de tiempo adecuado que cumpla la legislación del país (cinco años como mínimo).
- ✓ Revise los registros para detectar posibles patrones de fallo que faciliten la planificación del mantenimiento.

Limpieza y cuidado

- ✓ Limpie todos los días la acumulación de suciedad en las zonas en las que las personas trabajan permanentemente.
- ✓ Una vez por semana, limpie las zonas de trabajo para evitar que el polvo se agite y reducir los resbalones.
- ✓ Utilice un aspirador con un filtro acoplado para limpiar el polvo.
- ✗ **No limpie con una escobilla ni con aire comprimido.**
- ✓ Vacíe los contenedores en un lugar seguro.
- ✓ Mantenga tapados los contenedores, cuando no se estén llenando ni vaciando.
- ✓ Elimine los contenedores vacíos de forma segura.
- ✓ Deseche los residuos de forma segura.

Equipo de protección individual

- ✓ Consulte la hoja de tareas 2.1.15 dedicada al equipo de protección individual.
- ✓ Solicite ayuda al proveedor de equipos de seguridad para que le proporcione un EPI adecuado.
- ✓ Si el extractor está diseñado correctamente y funciona bien, no debería necesitarse el equipo de protección respiratoria (EPR).
- ✓ El EPR se necesita para tareas de mantenimiento y limpieza, así como para eliminar los derrames.
- ✓ Utilice un estándar P3 para el EPR (Factor de protección asignado 20) o un estándar equivalente. Consulte a su proveedor para solicitarle asesoramiento.
- ✓ Cambie los filtros del EPR de acuerdo con las recomendaciones de su proveedor. Tire las máscaras desechables después de un solo uso.
- ✓ Proporcione un punto de almacenamiento para guardar el equipo de protección individual limpio cuando no se utilice.
- ✓ Proporcione protección ocular.
- ✗ **No utilice nunca aire comprimido para eliminar el polvo de las ropas.**
- ✗ **Los trabajadores no deben llevar la ropa de trabajo a su casa para lavarla. Contrate una lavandería.**

Formación

- ✓ Informe a sus trabajadores acerca de las repercusiones sobre la salud asociadas con el polvo de sílice cristalina respirable.
- ✓ Proporcione a los trabajadores formación sobre: prevención de la exposición al polvo; comprobación de que los controles funcionen y de cómo utilizarlos; cuándo y cómo utilizar el equipo de protección respiratoria suministrado y qué debe hacerse si algo va mal. Consulte la hoja de tareas 2.1.19 y la parte 1 de la Good Practice Guide (Guía de buenas prácticas).

Supervisión

- ✓ Disponga de un sistema que permita comprobar que las medidas de control estén implantadas y que se cumplan. Consulte la hoja de tareas 2.1.17.
- ✓ Los empresarios deben asegurarse de que los trabajadores dispongan de todos los medios para poner en práctica la lista de comprobación que se adjunta al lado.

Lista de comprobación para trabajadores para obtener el máximo provecho de los controles

- Asegúrese de que la sala esté bien ventilada y que todos los sistemas de protección contra polvo estén encendidos y funcionando.**
- Busque posibles signos de daños, desgaste o mal funcionamiento de los equipos que utilice. Si detecta problemas, informe a su supervisor.**
- Si cree que el equipo de control de polvo tiene algún problema, asegúrese de que se tomen medidas de control adicionales para reducir la exposición al polvo de sílice cristalina respirable mientras el problema persista.**
- No interfiera con los sistemas de ventilación; se han suministrado para proteger su entorno de trabajo.**
- Limpie utilizando métodos de limpieza con agua o aspirador (vacío).**
- Utilice, mantenga y guarde el equipo de protección respiratoria suministrado de acuerdo con las instrucciones.**

Machacado de minerales

Se pueden generar grandes cantidades de polvo en el aire durante las operaciones de machacado de minerales que contienen sílice cristalina.

Esta guía está destinada ayudar a los empresarios a cumplir la legislación de seguridad y salud en el trabajo, mediante el control de la exposición a la sílice cristalina respirable.

En concreto, esta hoja proporciona asesoramiento sobre el uso de una trituradora para machacar las rocas extraídas. Si se siguen las instrucciones de esta Hoja de Buenas Prácticas, se reducirá la exposición. Es posible que, según las circunstancias específicas de cada caso, no sea necesario aplicar todas las medidas de control indicadas en esta hoja para minimizar la exposición a sílice cristalina respirable. Por ejemplo, para aplicar las medidas de prevención y de protección adecuadas.

Asimismo, este documento debe estar a disposición de las personas que puedan estar expuestas a la sílice cristalina respirable en el trabajo, a fin de que puedan aprovechar al máximo las medidas de control implantadas.

La presente hoja forma parte de la Guía de Buenas Prácticas para la prevención de polvo de sílice, cuyo objetivo concreto es controlar la exposición individual al polvo de sílice cristalina respirable en el trabajo.

Acceso

- ✓ Restrinja el acceso al área de trabajo únicamente al personal autorizado. De esta manera, podrá proteger al personal contra el peligro del polvo en el aire y otros peligros asociados al machacado como, por ejemplo, el ruido y las partículas expulsadas.

Diseño y equipo

- ✓ Poco se puede hacer para evitar generar polvo en el aire durante las operaciones de machacado; por lo que el control a la exposición se basa en aislar a los operarios del polvo generado.
- ✓ Los controles de la máquina deben estar situados lejos de las fuentes de generación de polvo.
- ✓ Si es preciso que haya alguien supervisando constantemente el funcionamiento del machacador, deberá suministrarse una cabina cerrada y hermética.
- ✓ El uso de sistemas CCTV permitirá que los operadores comprueben el funcionamiento de la trituradora sin estar expuestos a elevados niveles de polvo.
- ✓ Las cabinas del operador (salas de control) deben estar físicamente separadas de las áreas con polvo y alimentadas con aire fresco y limpio, suministrado bajo presión positiva. Las cabinas también pueden estar dotadas de aire acondicionado, con filtros de aire diseñados para soportar una gran carga de partículas de polvo respirables.
- ✓ A fin de que el suministro de presión positiva o que el sistema de aire acondicionado proporcione la mayor protección posible contra la exposición al polvo, las puertas y ventanas de la cabina deberán mantenerse cerradas en todo momento mientras la trituradora funcione.
- ✓ Programe las operaciones de triturado para que coincidan con las sesiones más húmedas del año, lo que le ayudará a reducir la generación de polvo en el aire. Piense también en utilizar vaporizadores de agua para suprimir el polvo.
- ✓ Si se ubica la trituradora en el exterior, la ventilación será mejor, por lo que se reducirá la concentración de polvo en el aire.
- ✓ Si una trituradora está ubicada en el interior de un edificio, se necesitará un buen nivel de ventilación directa para controlar los niveles de polvo.



Mantenimiento

- ✓ Mantenga el sistema de aire acondicionado de la cabina, de acuerdo con las recomendaciones del proveedor, en buen funcionamiento y condiciones adecuadas.
- ✓ El filtro de aire acondicionado deberá cambiarse en los intervalos (en términos de horas de funcionamiento de la máquina) recomendados por el fabricante.

Examen y pruebas

- ✓ Los operadores de la trituradora deberán comprobar el estado del filtro de aire acondicionado, tal como lo recomiendan los fabricantes.
- ✓ Cualquier fallo del sistema de filtrado o de aire acondicionado deberá notificarse inmediatamente para tomar las medidas correctivas adecuadas.
- ✓ Guarde los registros de las inspecciones durante un período de tiempo adecuado que cumpla la legislación del país (cinco años como mínimo).

Limpieza y cuidado

- ✓ Si se crea una capa fina de polvo en las superficies internas de la cabina del operador, puede ser signo de un problema con el sistema de aire acondicionado.
- ✓ Deberán utilizarse preferentemente métodos de limpieza en húmedo o por aspiración. Evite utilizar cepillo seco cuando limpie las superficies internas de la cabina del operador.

Equipo de protección individual

- ✓ Consulte la Hoja de Buenas Prácticas 2.1.15 dedicada al equipo de protección individual.
- ✓ Debe llevarse a cabo una evaluación de riesgos a fin de comprobar la efectividad de las medidas de control.
- ✓ Es posible que sea preciso llevar equipo protector respiratorio (con el factor de protección adecuado) para romper manualmente rocas, cuando se lleven a cabo comprobaciones rutinarias o de mantenimiento de la planta o si fallan las otras medidas de control.
- ✓ Proporcione un punto de almacenamiento para guardar el equipo de protección individual limpio cuando no se utilice. Cambie el equipo de protección respiratoria en los intervalos recomendados por los proveedores.

Formación

- ✓ Informe a sus trabajadores acerca de las repercusiones sobre la salud relacionadas con el polvo de sílice cristalina respirable.
- ✓ Proporcione a los trabajadores formación sobre: prevención de la exposición al polvo; comprobación de que los controles funcionen y de cómo utilizarlos; cuándo y cómo utilizar el equipo de protección respiratoria suministrado y qué debe hacerse si algo va mal. Consulte la Hoja de Buenas Prácticas 2.1.19 y la parte 1 de la Guía de Buenas Prácticas.

Supervisión

- ✓ Disponga de un sistema que permita comprobar que las medidas de control del polvo estén implantadas y que se cumplan. Consulte la Hoja de Buenas Prácticas 2.1.17.
- ✓ Los empresarios deben asegurarse de que los trabajadores dispongan de todos los medios para poner en práctica la lista de comprobación que se adjunta.

Lista de comprobación para trabajadores para obtener el máximo provecho de los controles

- Mantenga las puertas y ventanas de la cabina o sala de control cerradas, mientras la trituradora esté en funcionamiento.
- Cada semana, compruebe el estado del filtro de aire acondicionado.
- Mantenga registros de todas las comprobaciones de seguridad en una hoja de comprobación diaria.
- Busque posibles signos de polvo acumulado en las superficies de la cabina. Esto puede ser señal de que el filtro de aire no funciona correctamente.
- Si cree que el equipo de control de polvo tiene algún problema, asegúrese de que se tomen medidas de control adicionales para reducir la exposición al polvo de sílice cristalina respirable mientras el problema persista.
- Mantenga limpio el interior de la cabina.
- Siempre que sea necesario, lleve puesta una mascarilla; para entrar en las áreas con polvo; cuando necesite romper manualmente grandes rocas; durante las comprobaciones rutinarias de la planta y durante el trabajo de mantenimiento.
- Utilice, mantenga y guarde el equipo de protección respiratoria suministrado de acuerdo con las instrucciones.

Cortado y pulido de materiales refractarios y vidrio

La actividad que describimos a continuación está relacionada con el cortado de materiales refractarios y vidrio que puede generar grandes cantidades de polvo en el aire.

Esta guía está destinada ayudar a los empresarios a cumplir la legislación de salud y seguridad en el trabajo, mediante el control de la exposición a la sílice cristalina respirable.

En concreto, en esta hoja se proporciona asesoría sobre cómo cortar y pulir materiales refractarios y vidrio. Si se siguen los puntos clave de esta hoja de tareas, se reducirá la exposición.

Es posible que, según las circunstancias específicas de cada caso, no sea necesario aplicar todas las medidas de control indicadas en esta hoja para minimizar la exposición a sílice cristalina respirable. Por ejemplo, para aplicar las medidas de prevención y de protección adecuadas.

Asimismo, este documento debe estar a disposición de las personas que puedan estar expuestas a la sílice cristalina respirable en el trabajo, a fin de que puedan aprovechar al máximo las medidas de control implantadas.

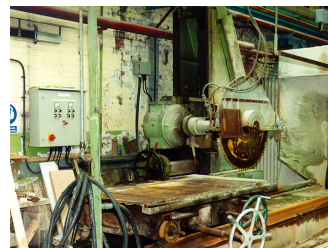
La presente hoja forma parte de la Good Practices Guide (Guía de buenas prácticas) para la prevención de polvo de sílice, cuyo objetivo concreto es controlar la exposición individual al polvo de sílice cristalina respirable en el trabajo.

Acceso

- ✓ Restrinja el acceso al área de trabajo únicamente al personal autorizado.

Diseño y equipo

- ✓ El polvo se puede controlar mediante métodos de corte por vía húmeda que evitan que el polvo fino pase al aire quedando atrapado en el agua.
- ✓ Asegúrese de que los suministros de agua sean adecuados y de que se mantengan en buen estado. Durante el mal tiempo, adopte las precauciones necesarias para la formación de hielo.
- ✓ Adopte las precauciones necesarias para controlar la legionella y otros agentes biológicos. Si el agua utilizada para el corte por vía húmeda se recircula, asegúrese que se compruebe regularmente su índice de pH y su contaminación con microorganismos.
- ✓ Es esencial suministrar sistemas de drenaje adecuados cuando se utilizan vaporizadores de agua y mangueras.
- ✓ Asegúrese de que los sistemas eléctricos y demás tengan protección adecuada contra los peligros del entorno de trabajo, incluyendo el polvo de sílice o el agua.
- ✓ Utilice herramientas de corte y pulido que no contengan sílice cristalina.



Mantenimiento

- ✓ Mantenga el equipo, en buen funcionamiento y condiciones, de acuerdo con las recomendaciones del proveedor.

Examen y pruebas

- ✓ Como mínimo una vez por semana, compruebe visualmente el equipo para detectar posibles signos de daños o, si se utiliza constantemente, compruébelo con mayor frecuencia. Si se utiliza con poca frecuencia, compruébelo antes de cada uso.
- ✓ Guarde los registros de las inspecciones durante un período de tiempo adecuado que cumpla la legislación del país (cinco años como mínimo).

Limpieza y cuidado

- ✓ Limpie el equipo con regularidad.
- ✓ Utilice métodos de limpieza con agua o aspirador (vacío).
- ✗ **No limpie con una escobilla seca ni con aire comprimido.**
- ✗ **No permita que los depósitos de polvo/desechos se sequen antes de limpiarlos.**

Equipo de protección individual

- ✓ Consulte la hoja de tareas 2.1.15 dedicada al equipo de protección individual.
- ✓ Indique las zonas en las que es obligatorio llevar equipo de protección individual.
- ✓ Proporcione un punto de almacenamiento para guardar el equipo de protección individual limpio cuando no se utilice.
- ✓ Cambie el equipo de protección respiratoria en los intervalos recomendados por los proveedores.
- ✓ La evaluación de riesgos puede llevarse a cabo para determinar si los controles existentes son adecuados.

Formación

- ✓ Informe a sus trabajadores acerca de las repercusiones sobre la salud relacionadas con el polvo de sílice cristalina respirable.
- ✓ Proporcione a los trabajadores formación sobre: prevención de la exposición al polvo; comprobación de que los controles funcionen y de cómo utilizarlos; cuándo y cómo utilizar el equipo de protección respiratoria suministrado y qué debe hacerse si algo va mal. Consulte la hoja de tareas 2.1.19 y la parte 1 de la Good Practice Guide (Guía de buenas prácticas).

Supervisión

- ✓ Disponga de un sistema que permita comprobar que las medidas de control estén implantadas y que éstas se cumplan. Consulte la hoja de tareas 2.1.17.
- ✓ Los empresarios deben asegurarse de que los trabajadores dispongan de todos los medios para poner en práctica la lista de comprobación que se adjunta al lado.

Lista de comprobación para trabajadores para obtener el máximo provecho de los controles

- Asegúrese de seguir los procedimientos de trabajo seguro del empleador.**
- Busque signos de daños, desgaste o mal funcionamiento en los equipos utilizados. Si detecta problemas, informe al supervisor.**
- Limpie el equipo después de utilizarlo.**
- Limpie utilizando un método de limpieza con agua o aspirador (vacío).**
- Utilice, mantenga y guarde el equipo de protección respiratoria suministrado, de acuerdo con las instrucciones.**

Esta actividad contempla la operación de secado y refrigeración de productos que contienen sílice cristalina.

Esta guía está destinada ayudar a los empresarios a cumplir la legislación de seguridad y salud en el trabajo, mediante el control de la exposición a la sílice cristalina respirable.

En concreto, en esta hoja se proporciona asesoría sobre buenas prácticas de control de polvo para operaciones de secado. Si se siguen las instrucciones de esta Hoja de Buenas Prácticas, se reducirá la exposición.

Es posible que, según las circunstancias específicas de cada caso, no sea necesario aplicar todas las medidas de control indicadas en esta hoja para minimizar la exposición a sílice cristalina respirable. Por ejemplo, para aplicar las medidas de prevención y de protección adecuadas.

Asimismo, este documento debe estar a disposición de las personas que puedan estar expuestas a la sílice cristalina respirable en el trabajo, a fin de que puedan aprovechar al máximo las medidas de control implantadas.

La presente hoja forma parte de la Guía de Buenas Prácticas para la prevención de polvo de sílice, cuyo objetivo concreto es controlar la exposición individual al polvo de sílice cristalina respirable en el trabajo.

Acceso

- ✓ Restrinja el acceso al área de trabajo únicamente al personal autorizado.

Diseño y equipo

- ✓ Asegúrese de que todo el equipo de secado/refrigeración sea adecuado para su propósito y que esté bien mantenido.
- ✓ La planta debe estar lo más herméticamente cerrada posible. Por lo general, los secados de lecho fluidizado están más cerrados que los secadores rotatorios.
- ✓ La instalación en el exterior de las secadoras y refrigeradoras de minerales ayudarán a reducir el riesgo de exposición individual al polvo de sílice cristalina respirable, ya que se aprovecha la ventilación natural. No obstante, las secadoras y refrigeradoras instaladas en el exterior deberán haber sido diseñadas para ofrecer mayor resistencia al clima.
- ✓ Cuando las secadoras y refrigeradoras están instaladas en el interior, es posible que se necesite una ventilación forzada para asegurar la disolución y extracción adecuadas del aire con polvo.
- ✓ Instale un sistema de extracción de polvo en todos los puntos desde los que se pueda escapar aire del equipo de secado/refrigeración y para mantener el sistema bajo presión negativa. Este sistema debe estar conectado a una unidad de extracción de polvo adecuada (por ejemplo, un filtro de mangas, un ciclón o un equipo de lavado por vía húmeda).
- ✓ El polvo fino recogido por la unidad de extracción de polvo se puede devolver al producto secado si se toman precauciones adicionales (como por ejemplo un circuito cerrado) para proteger a las personas que puedan estar expuestas a este polvo más adelante, por ejemplo, durante las operaciones de carga de material a granel.
- ✓ Las cabinas de control deben disponer de su propio suministro de aire limpio. Cuando sea preciso, deberá estar equipado con filtración de aire forzada y mantenido bajo presión positiva. Los controles de secado/refrigerado deberán efectuarse mediante telemetría, a fin de reducir la necesidad de que los operadores visiten las áreas polvorientas/ruidosas.
- ✓ Las secadoras y refrigeradoras de minerales están sujetas a límites de emisión de partículas y deben estar diseñadas de acuerdo con la normativa local.



Mantenimiento

- ✓ Asegúrese de que el equipo utilizado en la tarea se mantiene en buen funcionamiento y condiciones, de acuerdo con las instrucciones del proveedor o instalador.
- ✓ Cambie los consumibles (filtros, etc.) de acuerdo con las recomendaciones del fabricante.

Examen y pruebas

- ✓ Como mínimo una vez por semana, compruebe visualmente el equipo para detectar posibles signos de daños o, si el equipo se utiliza constantemente, compruébelo con mayor frecuencia. Si se utiliza con poca frecuencia, compruébelo antes de cada uso.
- ✓ Obtenga información del proveedor acerca de los objetivos de rendimiento del equipo de extracción o de supresión de polvo. Guarde esta información para compararla con los futuros resultados de las pruebas.
- ✓ Como mínimo una vez al año, mande examinar y probar el equipo comparándolo con su nivel de rendimiento estándar.
- ✓ Guarde los registros de las inspecciones durante un período de tiempo adecuado que cumpla la legislación del país (cinco años como mínimo).

Limpieza y cuidado

- ✓ Limpie regularmente el lugar de trabajo.
- ✗ **No limpie con cepillo seco ni con aire comprimido.**
- ✓ Utilice métodos de limpieza en húmedo o por aspiración.

Equipo de protección individual

- ✓ Consulte la Hoja de Buenas Prácticas 2.1.15 dedicada al equipo de protección individual.
- ✓ Lleve a cabo una evaluación de riesgos para determinar si los controles existentes son adecuados. Si es preciso, deberá suministrarse y usarse equipo de protección respiratoria (con el factor de protección adecuado).
- ✓ Proporcione un punto de almacenamiento para guardar el equipo de protección individual limpio cuando no se utilice.
- ✓ Cambie el equipo de protección respiratoria en los intervalos recomendados por los proveedores.

Formación

- ✓ Informe a sus trabajadores acerca de las repercusiones sobre la salud relacionadas con el polvo de sílice cristalina respirable.
- ✓ Proporcione a los trabajadores formación sobre: prevención de la exposición al polvo; comprobación de que los controles funcionen y de cómo utilizarlos; cuándo y cómo utilizar el equipo de protección respiratoria suministrado y qué debe hacerse si algo va mal. Consulte la Hoja de Buenas Prácticas 2.1.19 y la parte 1 de la Guía de Buenas Prácticas.

Supervisión

- ✓ Disponga de un sistema que permita comprobar que las medidas de control estén implantadas y que se cumplan. Consulte la Hoja de Buenas Prácticas 2.1.17.
- ✓ Los empresarios deben asegurarse de que los trabajadores dispongan de todos los medios para poner en práctica la lista de comprobación que se adjunta.

Lista de comprobación para trabajadores para obtener el máximo provecho de los controles

- Asegúrese de que el sistema de extracción de polvo esté encendido y funcionando correctamente.
- Busque posibles signos de daños, desgaste o mal funcionamiento en los equipos utilizados. Si detecta problemas, informe al supervisor.
- Si cree que el equipo de control de polvo tiene algún problema, asegúrese de que se tomen medidas de control adicionales para reducir la exposición al polvo de sílice cristalina respirable mientras el problema persista.
- Solucione inmediatamente cualquier derrame. Utilice métodos de limpieza en húmedo o por aspiración.
- Limpie las salas de control mediante métodos de limpieza en húmedo o por aspiración.
- Compruebe si las salas de control están bajo presión, mantenga puertas y ventanas cerradas.
- Utilice, mantenga y guarde el equipo de protección respiratoria suministrado de acuerdo con las instrucciones.

La actividad que describimos a continuación está relacionada con los procesos de moldeado a presión de materiales que contienen sílice cristalina (polvo o granulado).

Esta guía está destinada ayudar a los empresarios a cumplir la legislación de seguridad y salud en el trabajo, mediante el control de la exposición a la sílice cristalina respirable.

En concreto, en esta hoja se proporciona asesoría sobre buenas prácticas de control del polvo durante los procesos de moldeado a presión de materiales que contienen sílice cristalina (polvo o granulado). Si se siguen las instrucciones de esta Hoja de Buenas Prácticas, se reducirá la exposición. Es posible que, según las circunstancias específicas de cada caso, no sea necesario aplicar todas las medidas de control indicadas en esta hoja para minimizar la exposición a sílice cristalina respirable. Por ejemplo, para aplicar las medidas de prevención y de protección adecuadas.

Asimismo, este documento debe estar a disposición de las personas que puedan estar expuestas a la sílice cristalina respirable en el trabajo, a fin de que puedan aprovechar al máximo las medidas de control implantadas.

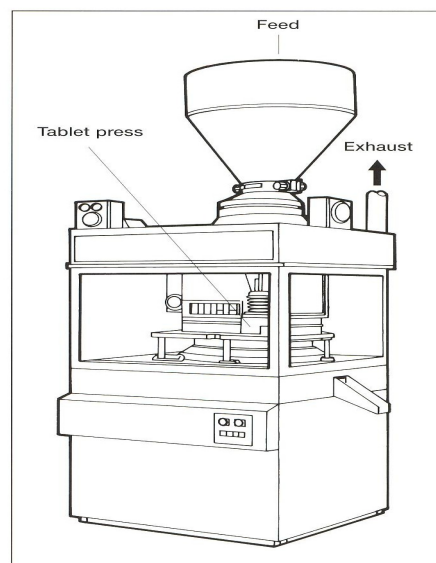
La presente hoja forma parte de la Guía de Buenas Prácticas para la prevención de polvo de sílice, cuyo objetivo concreto es controlar la exposición individual al polvo de sílice cristalina respirable en el trabajo.

Acceso

- ✓ Restrinja el acceso al área de trabajo únicamente al personal autorizado.

Diseño y equipo

- ✓ Aísle lo más herméticamente posible el punto de transferencia de materiales y el sistema de presión.
- ✓ Proporcione un punto de aspiración local alrededor del sistema de presión, con un flujo de entrada de un mínimo de 1 m/s en el punto en el que se genera el polvo. Consulte la Hoja de Buenas Prácticas 2.1.13.
- ✓ Piense en la necesidad de ventilación adicional en la descarga de piezas presionadas y puntos de transferencia. Asegúrese de que las descargas de aire de los sistemas neumáticos no interfieran con las medidas de control del polvo.
- ✓ Diseñe los compartimentos en las secciones de manera que se pueda acceder fácilmente para realizar tareas de mantenimiento y limpieza.
- ✓ Evite la caída de material utilizando un dispositivo adecuado.
- ✓ Siempre que sea posible, sitúe la zona de trabajo lejos de puertas, ventanas y zonas de paso para que las corrientes no interfieran con la ventilación y el polvo no se propague.
- ✓ Suministre aire a la zona de trabajo para sustituir el aire extraído.
- ✓ Los tubos deben ser cortos y sencillos.
- ✗ Evite los tubos flexibles y largos.
- ✓ Proporcione una forma sencilla de comprobar que el control funcione; por ejemplo, un manómetro, un indicador de presión o un dispositivo indicador (una banderola).
- ✓ Descargue el aire extraído en un lugar seguro que esté alejado de puertas, ventanas y entradas de aire.
- ✓ Puede hacer volver a circular el aire limpio y filtrado en la zona de trabajo, en las cantidades recomendadas por los estándares existentes.



Mantenimiento

- ✓ Asegúrese de que el equipo utilizado en la tarea se mantiene en buen funcionamiento y condiciones, de acuerdo con las instrucciones del proveedor o instalador.
- ✓ Cambie los consumibles (filtros, etc.) de acuerdo con las recomendaciones del fabricante.

Examen y pruebas

- ✓ Póngase en contacto con el proveedor para obtener información acerca del rendimiento previsto para el equipo de ventilación. Guarde esta información para compararla con los futuros resultados de las pruebas.
- ✓ Como mínimo una vez por semana, compruebe visualmente el equipo para detectar posibles signos de daños o, si el equipo se utiliza constantemente, compruébelo con mayor frecuencia. Si se utiliza con poca frecuencia, compruébelo antes de cada uso.
- ✓ Como mínimo una vez al año, mande examinar y probar el equipo de ventilación comparándolo con su estándar de rendimiento.
- ✓ Guarde los registros de las inspecciones durante un período de tiempo adecuado que cumpla la legislación del país (cinco años como mínimo).

Limpieza y cuidado

- ✓ Limpie regularmente su zona de trabajo y el equipo.
- ✓ Ocúpese inmediatamente de los derrames.
- ✓ Almacene los contenedores en un lugar seguro y deseche los contenedores vacíos de forma segura.
- ✓ Utilice métodos de limpieza en húmedo o por aspiración.
- ✗ **No limpie con cepillo seco ni con aire comprimido.**

Equipo de protección individual

- ✓ Consulte la Hoja de Buena Prácticas 2.1.15 dedicada al equipo de protección individual.
- ✓ Lleve a cabo una evaluación de riesgos para determinar si los controles existentes son adecuados. Si es preciso, deberá suministrarse y usarse equipo de protección respiratoria (con el factor de protección adecuado).
- ✓ Proporcione un punto de almacenamiento para guardar el equipo de protección individual limpio cuando no se utilice.
- ✓ Cambie el equipo de protección individual en los intervalos recomendados por el fabricante o proveedor.

Formación

- ✓ Informe a sus trabajadores acerca de las repercusiones sobre la salud asociadas con el polvo de sílice cristalina respirable.
- ✓ Proporcione a los trabajadores formación sobre: prevención de la exposición al polvo; comprobación de que los controles funcionen y de cómo utilizarlos; cuándo y cómo utilizar el equipo de protección respiratoria suministrado y qué debe hacerse si algo va mal. Consulte la Hoja de Buena Prácticas 2.1.19 y la parte 1 de la Guía de Buenas Prácticas.

Supervisión

- ✓ Disponga de un sistema que permita comprobar que las medidas de control estén implantadas y que éstas se cumplan. Consulte la Hoja de Buena Prácticas 2.1.17.
- ✓ Los empresarios deben asegurarse de que los trabajadores dispongan de todos los medios para poner en práctica la lista de comprobación que se adjunta.

Lista de comprobación para trabajadores para obtener el máximo provecho de los controles

- Asegúrese de que el sistema de ventilación esté encendido y funcionando.
- Asegúrese de que funcione correctamente; compruebe el manómetro, el indicador de presión o el dispositivo avisador.
- Busque posibles signos de daños, desgaste o mal funcionamiento en los equipos utilizados. Si detecta problemas, informe al supervisor.
- Si cree que el equipo de control de polvo tiene algún problema, asegúrese de que se tomen medidas de control adicionales para reducir la exposición al polvo de sílice cristalina respirable mientras el problema persista.
- Asegúrese de que ni las bolsas de papel ni otros residuos son aspirados por el conducto de ventilación.
- Limpie inmediatamente los derrames. Utilice métodos de limpieza en húmedo o por aspiración. Elimine los derrames de manera segura.
- No limpie con cepillo seco ni con aire comprimido.
- Cierre los contenedores inmediatamente después de utilizarlos.
- Utilice, mantenga y guarde el equipo de protección respiratoria suministrado de acuerdo con las instrucciones.

2.2.10

Rebarbado de piezas grandes en las fundiciones

Esta actividad cubre el rebarbado de piezas fundidas de tamaño mayor.

Esta guía está destinada ayudar a los empresarios a cumplir la legislación de salud y seguridad en el trabajo, mediante el control de la exposición a la sílice cristalina respirable.

En concreto, en esta hoja se proporciona asesoría acerca de cómo rebarbar piezas grandes. Si se siguen los puntos clave de esta hoja de tareas, se reducirá la exposición.

Es posible que, según las circunstancias específicas de cada caso, no sea necesario aplicar todas las medidas de control indicadas en esta hoja para minimizar la exposición a sílice cristalina respirable. Por ejemplo, para aplicar las medidas de prevención y de protección adecuadas.

Asimismo, este documento debe estar a disposición de las personas que puedan estar expuestas a la sílice cristalina respirable en el trabajo, a fin de que puedan aprovechar al máximo las medidas de control implantadas.

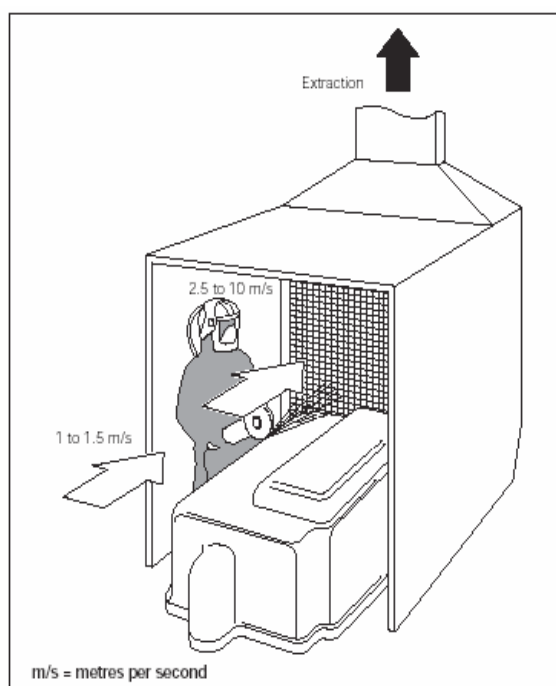
La presente hoja forma parte de la Good Practices Guide (Guía de buenas prácticas) para la prevención de polvo de sílice, cuyo objetivo concreto es controlar la exposición individual al polvo de sílice cristalina respirable en el trabajo.

Acceso

- ✓ Restrinja el acceso al área de trabajo únicamente al personal autorizado.

Diseño y equipo

- ✓ Se necesita un equipo protector respiratorio (EPI).
- ✓ Proporcione una cabina ventilada para rebarbar piezas grandes.
- ✓ Se necesita un EPI para piezas grandes.
- ✓ Normalmente, necesitará una velocidad de aire que oscile entre 1 y 1,5 metros por segundo en la cabina y, por lo general, entre 2,5 y 10 metros por segundo en el punto de extracción. Consulte la hoja de tareas 2.1.13.
- ✓ Antes de empezar a trabajar, compruebe siempre que el extractor esté encendido y funcionando. Compruebe el indicador.
- ✓ Descargue el aire extraído y limpio en un lugar seguro situado fuera del edificio y lejos de puertas, ventanas o entradas de aire.
- ✓ Asegúrese que se suministra suficiente aire fresco (20%) en el lugar donde están trabajando los empleados, a fin de diluir y eliminar el polvo en el aire.
- ✓ Coloque la pieza de trabajo lo más cerca posible del punto de extracción.
- ✓ Asegúrese de que el polvo de rebarbado se dirige a la cabina.
- ✓ Proporcione una placa giratoria para mover la pieza fundida.
- ✗ **Los trabajadores no deben estar situados entre la pieza fundida y el punto de extracción.**
- ✓ Consulte a un ingeniero especializado en ventilación para diseñar los nuevos sistemas de control.



Mantenimiento

- ✓ Siga las instrucciones que figuran en los manuales de mantenimiento.
- ✓ Mantenga el equipo en funcionamiento efectivo y eficiente.
- ✓ Repare inmediatamente los sistemas de extracción defectuosos. Mientras tanto, lleve un equipo de protección respiratoria (EPR).
- ✓ Las rebarbas son muy abrasivas y la unidad se desgasta rápidamente. Las rebarbas pueden bloquear los puntos de extracción. Planifique un mantenimiento regular.

Examen y pruebas

- ✓ Revise el equipo a diario para detectar posibles signos de daños en los conductos, ventiladores y filtros de aire. Los ventiladores ruidosos o que vibran pueden ser señal de un problema. Repare inmediatamente los daños.
- ✓ Como mínimo una vez por semana, compruebe que el sistema de extracción y el indicador funcionen correctamente.
- ✓ Debe estar familiarizado con la especificación de rendimiento del fabricante para saber si el extractor funciona correctamente.
- ✓ Si esta información no está disponible, contrate un ingeniero especializado en técnicas de ventilación para determinar su rendimiento.
- ✓ El informe del ingeniero deberá mostrar las velocidades objetivo del aire.
- ✓ Guarde los registros de las inspecciones durante un período de tiempo adecuado que cumpla la legislación del país (cinco años como mínimo).

Limpieza y cuidado

- ✓ Limpie todos los días las acumulaciones de suciedad en las zonas en las que las personas trabajan permanentemente.
- ✓ Una vez por semana, limpie las zonas de trabajo para evitar que el polvo se agite y reducir los resbalones.
- ✓ Utilice un aspirador con un filtro acoplado para limpiar el polvo fino.
- ✗ **No limpie con una escobilla ni con aire comprimido.**
- ✓ Recoja con mucho cuidado los derrames grandes para evitar que el polvo se agite.

Equipo de protección individual

- ✓ Consulte la hoja de tareas 2.1.15 dedicada al equipo de protección individual.
- ✓ Solicite ayuda al proveedor de equipos de seguridad para que le proporcione un EPI adecuado.
- ✓ Es preciso llevar un equipo protector respiratorio (EPI) para trabajar en el interior de una cabina, para tareas de mantenimiento y limpieza y para recoger los derrames químicos.
- ✓ Utilice un EPI alimentado con aire o con motor con un factor de protección asignado de 40 como mínimo.
- ✓ Consulte a su proveedor para solicitarle asesoramiento.
- ✓ Proporcione un punto de almacenamiento para guardar el equipo de protección individual limpio cuando no se utilice.
- ✓ Proporcione protección ocular.
- ✓ Es preciso utilizar guantes protectores para evitar heridas.
- ✗ **No permita nunca el uso de aire comprimido para eliminar el polvo de las ropas.**
- ✗ **Los trabajadores no deben llevar su ropa de trabajo a casa para lavarla. Contrate una lavandería.**

Formación

- ✓ Informe a sus empleados acerca de las repercusiones sobre la salud relacionadas con el polvo de sílice cristalina respirable
- ✓ Proporcione a los trabajadores formación sobre: prevención de la exposición al polvo; comprobación de que los controles funcionen y de cómo utilizarlos; cuándo y cómo utilizar el equipo de protección respiratoria suministrado y qué debe hacerse si algo va mal. Consulte la hoja de tareas 2.1.19 y la parte 1 de la Good Practice Guide (Guía de buenas prácticas).

Supervisión

- ✓ Disponga de un sistema que permita comprobar que las medidas de control estén implantadas y que éstas se cumplan. Consulte la hoja de tareas 2.1.17.
- ✓ Los empresarios deben asegurarse de que los trabajadores dispongan de todos los medios para poner en práctica la lista de comprobación que se adjunta al lado.

Lista de comprobación para trabajadores para obtener el máximo provecho de los controles

- Asegúrese de que la sala esté bien ventilada y que todos los sistemas de extracción de polvo estén encendidos y funcionando.**
- Busque posibles signos de daños, desgaste o mal funcionamiento de los equipos que utilice. Si detecta problemas, informe a su supervisor.**
- Si cree que el equipo de control de polvo tiene algún problema, asegúrese de que se tomen medidas de control adicionales para reducir la exposición al polvo de sílice cristalina respirable mientras el problema persista.**
- No interfiera con los sistemas de ventilación; se han suministrado para proteger su entorno de trabajo.**
- Limpie utilizando métodos de limpieza con agua o aspirador (vacío).**
- Utilice, mantenga y guarde el equipo de protección respiratoria suministrado de acuerdo con las instrucciones.**

Rebarbado de piezas pequeñas en las fundiciones

Esta actividad cubre el rebarbado de piezas fundidas de tamaño menor.

Esta guía está destinada ayudar a los empresarios a cumplir la legislación de salud y seguridad en el trabajo, mediante el control de la exposición a la sílice cristalina respirable.

En concreto, en esta hoja se proporciona asesoría acerca de cómo rebarbar piezas pequeñas. Si se siguen los puntos clave de esta hoja de tareas, se reducirá la exposición.

Es posible que, según las circunstancias específicas de cada caso, no sea necesario aplicar todas las medidas de control indicadas en esta hoja para minimizar la exposición a sílice cristalina respirable. Por ejemplo, para aplicar las medidas de prevención y de protección adecuadas.

Asimismo, este documento debe estar a disposición de las personas que puedan estar expuestas a la sílice cristalina respirable en el trabajo, a fin de que puedan aprovechar al máximo las medidas de control implantadas.

La presente hoja forma parte de la Good Practices Guide (Guía de buenas prácticas) para la prevención de polvo de sílice, cuyo objetivo concreto es controlar la exposición individual al polvo de sílice cristalina respirable en el trabajo.

Acceso

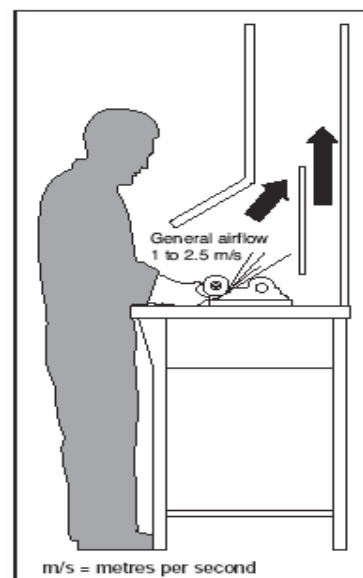
- ✓ Restrinja el acceso al área de trabajo únicamente al personal autorizado.

Diseño y equipo

- ✓ Controle las rebabas y el polvo. Rebarbe las piezas pequeñas en una cabina ventilada.
- ✓ Rebarbe las piezas muy pequeñas mediante una muela abrasiva o de radios equipada de ventilación de extracción local (VSL).
- ✓ Necesitará una velocidad de aire que, normalmente, oscile entre 1 y 2,5 metros por segundo en la cabina de rebarbado o entre 2,5 y 10 metros por segundo en las aberturas de acceso de una muela abrasiva encastrada. Consulte la hoja de tareas 2.1.13.
- ✓ Antes de empezar a trabajar, compruebe siempre que el extractor esté encendido y funcionando. Compruebe el indicador.
- ✓ Descargue el aire extraído y limpio en un lugar seguro situado fuera del edificio y lejos de puertas, ventanas o entradas de aire.
- ✓ Disponga un suministro de aire limpio que entre en la zona de trabajo para sustituir el aire extraído.
- ✓ Coloque la pieza de trabajo lo más cerca posible del punto de extracción.
- ✓ Asegúrese de que el polvo de rebarbado se dirige hacia la cabina y que las herramientas neumáticas no expulsan el polvo fuera de la cabina.
- ✓ Proporcione una placa giratoria para mover la pieza fundida.
- ✓ Consulte a un ingeniero especializado en ventilación para diseñar los nuevos sistemas de control.

Mantenimiento

- ✓ Siga las instrucciones que figuran en los manuales de mantenimiento.
- ✓ Mantenga el equipo en funcionamiento efectivo y eficiente.
- ✓ Repare inmediatamente los sistemas de extracción defectuosos. Mientras tanto, lleve un equipo de protección respiratoria (EPR).
- ✓ Las rebabas son muy abrasivas y la unidad se desgasta rápidamente. Las rebabas pueden bloquear los puntos de extracción. Planifique un mantenimiento regular.



Examen y pruebas

- ✓ Revise el equipo a diario para detectar posibles signos de daños en los conductos, ventiladores y filtros de aire. Los ventiladores ruidosos o que vibran pueden ser señal de un problema. Repare inmediatamente los daños.
- ✓ Como mínimo una vez por semana, compruebe que el sistema de extracción y el indicador funcionen correctamente.
- ✓ Debe estar familiarizado con la especificación de rendimiento del fabricante para saber si el extractor funciona correctamente.
- ✓ Si esta información no está disponible, contrate un ingeniero especializado en técnicas de ventilación para determinar su rendimiento.
- ✓ El informe del ingeniero deberá mostrar las velocidades objetivo del aire.
- ✓ Guarde esta información en el libro de registros de las pruebas.
- ✓ Como mínimo una vez cada 12 meses, contrate a un ingeniero especializado en técnicas de ventilación para examinar detenidamente el sistema, probar su rendimiento o que cumpla la normativa del país.
- ✓ Guarde los registros de las inspecciones durante un período de tiempo adecuado que cumpla la legislación del país (cinco años como mínimo).
- ✓ Revise los registros para detectar posibles patrones de fallo que faciliten la planificación del mantenimiento.

Limpieza y cuidado

- ✓ Limpie todos los días las acumulaciones de suciedad en las zonas en las que las personas trabajan permanentemente.
- ✓ Una vez por semana, limpie las zonas de trabajo para evitar que el polvo se agite y reducir los resbalones.
- ✓ Utilice un aspirador con un filtro acoplado para limpiar el polvo fino.
- ✗ **No limpie con una escobilla ni con aire comprimido.**

Equipo de protección individual (EPI)

- ✓ Consulte la hoja de tareas 2.1.15 dedicada al equipo de protección individual.
- ✓ Solicite ayuda al proveedor de equipos de seguridad para que le proporcione un EPI adecuado.
- ✓ Por lo general no se necesita equipo de protección respiratoria (EPR) cuando se trabaja en una zona ventilada. El EPR se necesita para otras tareas de rebarbado, de mantenimiento y limpieza y de limpieza de derrames.
- ✓ Utilice un estándar P3 para el EPR (Factor de protección asignado 20) o un estándar equivalente. Consulte a su proveedor para solicitarle asesoramiento.
- ✓ Cambie los filtros del EPR de acuerdo con las recomendaciones de su proveedor. Tire las máscaras desechables después de un solo uso.
- ✓ Proporcione un punto de almacenamiento para guardar el equipo de protección individual limpio cuando no se utilice.
- ✓ Proporcione protección ocular.
- ✓ Es preciso utilizar guantes protectores para evitar heridas.
- ✗ **No permita nunca el uso de aire comprimido para eliminar el polvo de las ropas.**
- ✗ **Los trabajadores no deben llevar la ropa de trabajo a casa para lavarla. Contrate una lavandería.**

Formación

- ✓ Informe a sus trabajadores acerca de las repercusiones sobre la salud relacionadas con el polvo de sílice cristalina respirable.
- ✓ Proporcione a los trabajadores formación sobre: prevención de la exposición al polvo; comprobación de que los controles funcionen y de cómo utilizarlos; cuándo y cómo utilizar el equipo de protección respiratoria suministrado y qué debe hacerse si algo va mal. Consulte la hoja de tareas 2.1.19 y la parte 1 de la Good Practice Guide (Guía de buenas prácticas).

Supervisión

- ✓ Disponga de un sistema que permita comprobar que las medidas de control estén implantadas y que éstas se cumplan. Consulte la hoja de tareas 2.1.17.
- ✓ Los empresarios deben asegurarse de que los trabajadores dispongan de todos los medios para poner en práctica la lista de comprobación que se adjunta al lado.

Lista de comprobación para trabajadores para obtener el máximo provecho de los controles

- Asegúrese de que la sala esté bien ventilada y que todos los sistemas de extracción de polvo estén encendidos y funcionando.**
- Busque posibles signos de daños, desgaste o mal funcionamiento de los equipos que utilice. Si detecta problemas, informe a su supervisor.**
- Si cree que el equipo de control de polvo tiene algún problema, asegúrese de que se tomen medidas de control adicionales para reducir la exposición al polvo de sílice cristalina respirable mientras el problema persista.**
- No interfiera con los sistemas de ventilación; se han suministrado para proteger su entorno de trabajo.**
- Limpie utilizando métodos de limpieza con agua o aspirador (vacío).**
- Utilice, mantenga y guarde el equipo de protección respiratoria suministrado de acuerdo con las instrucciones.**

Tratamiento final (seco) – Cerámica

La actividad que describimos a continuación está relacionada con las operaciones de maquinaria en seco (por ejemplo, trituración, serrado, perforación) de productos de cerámica que contienen sílice cristalina.

Esta guía está destinada a ayudar a los empresarios a cumplir la legislación de seguridad y salud en el trabajo, mediante el control de la exposición a la sílice cristalina respirable.

En concreto, en esta hoja se proporciona asesoramiento sobre buenas prácticas acerca del control del polvo durante las operaciones de maquinaria en seco sobre productos de cerámica que contienen sílice cristalina. Si se siguen las instrucciones de esta Hoja de Buenas Prácticas, se reducirá la exposición. Es posible que, según las circunstancias específicas de cada caso, no sea necesario aplicar todas las medidas de control indicadas en esta hoja para minimizar la exposición a sílice cristalina respirable. Por ejemplo, para aplicar las medidas de prevención y de protección adecuadas.

Asimismo, este documento debe estar a disposición de las personas que puedan estar expuestas a la sílice cristalina respirable en el trabajo, a fin de que puedan aprovechar al máximo las medidas de control implantadas.

La presente hoja forma parte de la Guía de Buenas Prácticas para la prevención de polvo de sílice, cuyo objetivo concreto es controlar la exposición individual al polvo de sílice cristalina respirable en el trabajo.

Acceso

- ✓ Restrinja el acceso al área de trabajo únicamente al personal autorizado.
- ✓ El área de trabajo y el equipo deben estar claramente señalados.
- ✓ Las zonas de tráfico deben marcarse.

Diseño y equipo

- ✓ Cierre de la forma más hermética posible la estación de la máquina.
- ✓ Proporcione un punto de aspiración local alrededor de la estación de la máquina, con un flujo de entrada de un mínimo de 1 m/s en el punto en el que se genera el polvo. Consulte la Hoja de Buenas Prácticas 2.1.13.
- ✓ Piense en la necesidad de ventilación adicional en la descarga de partes de la máquina y puntos de transferencia.
- ✓ Asegúrese de que las descargas de aire de los sistemas neumáticos no interfieran con las medidas de control del polvo.
- ✓ Diseñe compartimentos de manera que se pueda acceder fácilmente para realizar tareas de mantenimiento y limpieza.
- ✓ Siempre que sea posible, sitúe la zona de trabajo lejos de puertas, ventanas y zonas de paso para que las corrientes de aire no interfieran con la ventilación y el polvo no se propague.
- ✓ Suministre aire a la zona de trabajo para sustituir el aire extraído.
- ✓ Las tuberías deben ser cortas y sencillas.
- ✗ Evite los tubos flexibles y largos.
- ✓ Proporcione una forma sencilla de comprobar que el control funcione; por ejemplo, un manómetro, un indicador de presión o un dispositivo indicador (una banderola).
- ✓ Descargue el aire extraído en un lugar seguro que esté alejado de puertas, ventanas y entradas de aire.
- ✓ El aire limpio filtrado se puede volver a hacer circular en la zona de trabajo. Las masas de aire recirculado deben cumplir los estándares existentes.



Mantenimiento

- ✓ Asegúrese de que el equipo utilizado en la tarea se mantiene en buen funcionamiento y condiciones, de acuerdo con las instrucciones del proveedor o instalador.
- ✓ Cambie los consumibles (filtros, etc.) de acuerdo con las recomendaciones del fabricante.

Examen y pruebas

- ✓ Póngase en contacto con el proveedor para obtener información acerca del rendimiento previsto para el equipo de ventilación. Guarde esta información para compararla con los futuros resultados de las pruebas.
- ✓ Como mínimo una vez por semana, compruebe visualmente el equipo para detectar posibles signos de daños o, si el equipo se utiliza constantemente, compruébelo con mayor frecuencia. Si se utiliza con poca frecuencia, compruébelo antes de cada uso.
- ✓ Como mínimo una vez al año, mande examinar y probar el equipo de ventilación comparándolo con su estándar de rendimiento.
- ✓ Guarde los registros de las inspecciones durante un período de tiempo adecuado que cumpla la legislación del país (cinco años como mínimo).

Limpieza y cuidado

- ✓ Limpie regularmente su zona de trabajo y el equipo.
- ✓ Ocúpese inmediatamente de los derrames.
- ✓ Utilice métodos de limpieza en húmedo o por aspiración.
- ✗ **No limpie con cepillo seco ni con aire comprimido.**

Equipo de protección individual

- ✓ Consulte la Hoja de Buena Prácticas 2.1.15 dedicada al equipo de protección individual.
- ✓ Lleve a cabo una evaluación de riesgos para determinar si los controles existentes son adecuados. Si es preciso, deberá suministrarse y usarse equipo de protección respiratoria (con el factor de protección adecuado).
- ✓ Proporcione un punto de almacenamiento para guardar el equipo de protección individual limpio cuando no se utilice.
- ✓ Cambie el equipo de protección individual en los intervalos recomendados por el fabricante o proveedor.

Formación

- ✓ Informe a sus trabajadores acerca de las repercusiones sobre la salud asociadas con el polvo de sílice cristalina respirable.
- ✓ Proporcione a los trabajadores formación sobre: prevención de la exposición al polvo; comprobación de que los controles funcionen y de cómo utilizarlos; cuándo y cómo utilizar el equipo de protección respiratoria suministrado y qué debe hacerse si algo va mal. Consulte la Hoja de Buena Prácticas 2.1.19 y la parte 1 de la Guía de Buenas Prácticas.

Supervisión

- ✓ Disponga de un sistema que permita comprobar que las medidas de control estén implantadas y que éstas se cumplan. Consulte la Hoja de Buena Prácticas 2.1.17.
- ✓ Los empresarios deben asegurarse de que los trabajadores dispongan de todos los medios para poner en práctica la lista de comprobación que se adjunta.

Lista de comprobación para trabajadores para obtener el máximo provecho de los controles

- Asegúrese de que el sistema de ventilación esté encendido y funcionando.
- Asegúrese de que funcione correctamente; compruebe el manómetro, el indicador de presión o el dispositivo avisador.
- Busque posibles signos de daños, desgaste o mal funcionamiento en los equipos utilizados. Si detecta problemas, informe al supervisor.
- Si cree que el equipo de control de polvo tiene algún problema, asegúrese de que se tomen medidas de control adicionales para reducir la exposición al polvo de sílice cristalina respirable mientras el problema persista.
- Limpie inmediatamente los derrames. Utilice métodos de limpieza en húmedo o por aspiración para los sólidos. Elimine los derrames de manera segura.
- No limpie con cepillo seco ni con aire comprimido.
- Utilice, mantenga y guarde el equipo de protección respiratoria suministrado de acuerdo con las instrucciones.

Cocción (de bizcocho, vidriado, final, de decorado) – Cerámica

La actividad que describimos a continuación está relacionada con la cocción de productos cerámicos en hornos periódicos o continuos. Las medidas para la cocción de bizcocho, vidriado o decoración son similares.

Esta guía está destinada ayudar a los empresarios a cumplir la legislación de seguridad y salud en el trabajo, mediante el control de la exposición a la sílice cristalina respirable.

En concreto, en esta hoja se proporciona asesoramiento de buenas prácticas acerca del control del polvo durante la cocción de productos cerámicos que contienen sílice cristalina. El proceso de cocción puede ser periódico o continuo. Si se siguen las instrucciones de esta Hoja de Buenas Prácticas se reducirá la exposición. Es posible que, según las circunstancias específicas de cada caso, no sea necesario aplicar todas las medidas de control indicadas en esta hoja para minimizar la exposición a sílice cristalina respirable. Por ejemplo, para aplicar las medidas de prevención y de protección adecuadas.

Asimismo, este documento debe estar a disposición de las personas que puedan estar expuestas a la sílice cristalina respirable en el trabajo, a fin de que puedan aprovechar al máximo las medidas de control implantadas.

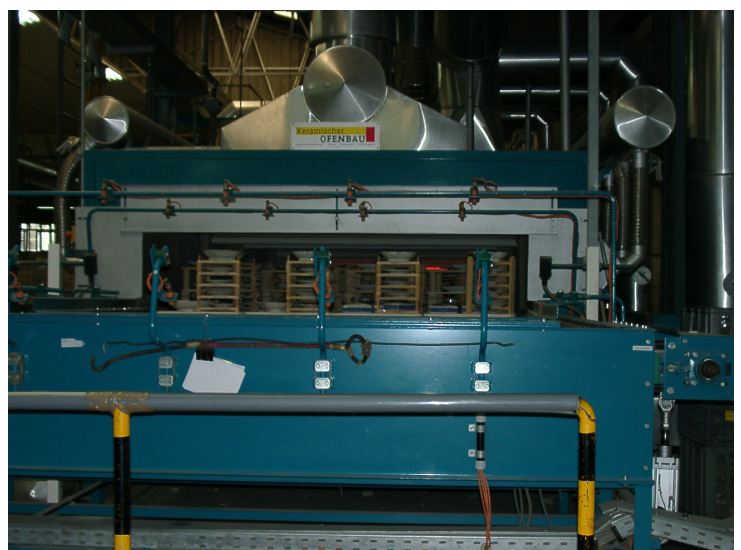
La presente hoja forma parte de la Guía de Buenas Prácticas para la prevención de polvo de sílice, cuyo objetivo concreto es controlar la exposición individual al polvo de sílice cristalina respirable en el trabajo.

Acceso

- ✓ Restrinja el acceso al área de trabajo únicamente al personal autorizado.

Diseño y equipo

- ✓ Deberá aplicarse un buen aislamiento térmico.
- ✓ Los puntos de aspiración local deben aplicarse en los puntos de entrada y salida de un horno continuo o en la puerta de un horno periódico (para evitar la pérdida de vapor, la contaminación y las emisiones de polvo).
- ✓ Los puntos de aspiración local deben poder controlarse con facilidad, estar interrelacionados con los controles de calentamiento del horno y disponer de alarmas o luces de aviso.
- ✗ **Cuando se alimente el horno, es preciso evitar la fricción de los productos que se van a cocer (diseño de las unidades de transporte).**
- ✓ Siempre que sea posible, sitúe la zona de trabajo lejos de puertas, ventanas y zonas de paso para que las corrientes de aire no interfieran con la ventilación y el polvo no se propague.
- ✓ Suministre aire a la zona de trabajo para sustituir el aire extraído.
- ✓ Proporcione una forma sencilla de comprobar que el control funcione; por ejemplo, un manómetro, un indicador de presión o un dispositivo indicador (una banderola).
- ✓ Descargue el aire extraído en un lugar seguro que esté alejado de puertas, ventanas y entradas de aire.
- ✗ **No se recomienda la recirculación del aire.**



Mantenimiento

- ✓ Asegúrese de que el equipo utilizado en la tarea se mantiene en buen funcionamiento y condiciones, de acuerdo con las instrucciones del proveedor o instalador.
- ✓ Cambie los consumibles (filtros, etc.) de acuerdo con las recomendaciones del fabricante.

Examen y pruebas

- ✓ Póngase en contacto con el proveedor para obtener información acerca del rendimiento previsto para el equipo de ventilación. Guarde esta información para compararla con los futuros resultados de las pruebas.
- ✓ Como mínimo una vez por semana, compruebe visualmente el equipo para detectar posibles signos de daños o, si el equipo se utiliza constantemente, compruébelo con mayor frecuencia. Si se utiliza con poca frecuencia, compruébelo antes de cada uso.
- ✓ Como mínimo una vez al año, mande examinar y probar el equipo de ventilación comparándolo con su estándar de rendimiento.
- ✓ Guarde los registros de las inspecciones durante un período de tiempo adecuado que cumpla la legislación del país (cinco años como mínimo).

Limpeza y cuidado

- ✓ Limpie regularmente su zona de trabajo y el equipo.
- ✓ Ocúpese inmediatamente de los derrames.
- ✓ Utilice métodos de limpieza en húmedo o por aspiración.
- ✗ **No limpie con cepillo seco ni con aire comprimido.**

Equipo de protección individual

- ✓ Consulte la Hoja de Buena Prácticas 2.1.15 dedicada al equipo de protección individual.
- ✓ Lleve a cabo una evaluación de riesgos para determinar si los controles existentes son adecuados. Si es preciso, deberá suministrarse y usarse equipo de protección respiratoria (con el factor de protección adecuado).
- ✓ Proporcione un punto de almacenamiento para guardar el equipo de protección individual limpio cuando no se utilice.
- ✓ Cambie el equipo de protección individual en los intervalos recomendados por el fabricante o proveedor.

Formación

- ✓ Informe a sus trabajadores acerca de las repercusiones sobre la salud asociadas con el polvo de sílice cristalina respirable.
- ✓ Proporcione a los trabajadores formación sobre: prevención de la exposición al polvo; comprobación de que los controles funcionen y de cómo utilizarlos; cuándo y cómo utilizar el equipo de protección respiratoria suministrado y qué debe hacerse si algo va mal. Consulte la Hoja de Buena Prácticas 2.1.19 y la parte 1 de la Guía de Buenas Prácticas.

Supervisión

- ✓ Disponga de un sistema que permita comprobar que las medidas de control estén implantadas y que éstas se cumplan. Consulte la Hoja de Buena Prácticas 2.1.17.
- ✓ Los empresarios deben asegurarse de que los trabajadores dispongan de todos los medios para poner en práctica la lista de comprobación que se adjunta.

Lista de comprobación para trabajadores para obtener el máximo provecho de los controles

- Asegúrese de que el sistema de ventilación esté encendido y funcionando.
- Asegúrese de que funcione correctamente; compruebe el manómetro, el indicador de presión o el dispositivo avisador.
- Busque posibles signos de daños, desgaste o mal funcionamiento en los equipos utilizados. Si detecta problemas, informe al supervisor.
- Si cree que el equipo de control de polvo tiene algún problema, asegúrese de que se tomen medidas de control adicionales para reducir la exposición al polvo de sílice cristalina respirable mientras el problema persista.
- Saque inmediatamente los productos rotos de las unidades de alimentación.
- Limpie inmediatamente los derrames. Utilice métodos de limpieza en húmedo o por aspiración. Elimine los derrames de manera segura.
- No limpie con cepillo seco ni con aire comprimido.
- Utilice, mantenga y guarde el equipo de protección respiratoria suministrado de acuerdo con las instrucciones.

Carga por lotes en un horno para vidrio (envases de vidrio)

La actividad que describimos a continuación está relacionada con la carga de materias primas que contienen sílice cristalina, para fabricar vidrio en un horno de fusión.

Esta guía está diseñada para leerla con las páginas tituladas Limpieza (2.1.1).

Esta guía está destinada ayudar a los empresarios a cumplir la legislación de seguridad y salud en el trabajo, mediante el control de la exposición a la sílice cristalina respirable.

En concreto, esta hoja proporciona asesoramiento sobre cómo controlar el polvo durante la carga de materias primas para fabricar vidrio en el horno. Si se siguen las instrucciones de esta Hoja de Buenas Prácticas, se reducirá la exposición.

Es posible que, según las circunstancias específicas de cada caso, no sea necesario aplicar todas las medidas de control indicadas en esta hoja para minimizar la exposición a sílice cristalina respirable. Por ejemplo, para aplicar las medidas de prevención y de protección adecuadas.

Asimismo, este documento debe estar a disposición de las personas que puedan estar expuestas a la sílice cristalina respirable en el trabajo, a fin de que puedan aprovechar al máximo las medidas de control implantadas.

La presente hoja forma parte de la Guía de Buenas Prácticas para la prevención de polvo de sílice, cuyo objetivo concreto es controlar la exposición individual al polvo de sílice cristalina respirable en el trabajo.

Acceso

- ✓ Restrinja el acceso al área de trabajo únicamente al personal autorizado.

Diseño y equipo

- ✓ El grado de aislamiento hermético que se puede aplicar al equipo de carga por lotes para evitar la salida de polvo en el aire está limitado por sus características operativas y por la necesidad de trabajar en arduas condiciones de temperatura. Otras funciones operativas y de diseño pueden reducir la liberación de polvo.
- ✓ El flujo de alimentación por lotes de materiales en el cargador de la tolva del horno:
 - a) Evitará la expulsión del polvo a la atmósfera, como consecuencia de mantener la atmósfera del horno a presión positiva.
 - b) Evitará que se genere polvo a partir de la caída de los materiales en el cargador.
- ✓ Si se utiliza el equipo de suministro que une la tolva del horno con el cargador en vez de utilizar una alimentación por flujo, la tolva deberá disponer de control/detector de nivel para evitar que se vacíe y que el polvo vuelva a la atmósfera.
- ✓ Si se utiliza el equipo de suministro que une la tolva del horno con el cargador, en vez de utilizar la alimentación por lotes, deberá sellarse herméticamente el equipo para evitar la liberación de polvo.
- ✓ En el sector del vidrio es habitual utilizar lotes húmedos (normalmente entre un 1 y un 3% de humedad), lo que ayuda a suprimir el polvo.
- ✓ Si se utilizan lotes secos, se recomienda acoplar algún tipo de sistema de supervisión o de extracción de polvo.
- ✓ La tolva del horno debe estar dotada de un sistema de detección/control de nivel para evitar que se llene en exceso.



Mantenimiento

- ✓ Mantenga la estanqueidad contra el polvo del equipo.
- ✓ Mantenga el sistema de carga para evitar cualquier derrame de los lotes.
- ✓ Mantenga todos los equipos de detección de nivel incluidos.
- ✓ Si hay implantado algún sistema de extracción del polvo, manténgalo de acuerdo con las instrucciones del fabricante.

Examen y pruebas

- ✓ Como mínimo una vez al año, una persona competente deberá probar el rendimiento de los sistemas de extracción de polvo.
- ✓ Una vez por semana, deberá inspeccionarse el sistema de carga por lotes para detectar anomalías o signos de desgaste que puedan provocar derrames o si el sistema de carga se utiliza constantemente, inspecciónelo con más frecuencia. Si se utiliza con poca frecuencia, compruébelo antes de cada uso.
- ✓ Guarde los registros de las inspecciones durante un período de tiempo adecuado que cumpla la legislación del país (cinco años como mínimo).

Limpieza y cuidado

- ✓ Limpie con regularidad el cargador por lotes y el área que lo rodea.
- ✗ **No limpie con aire comprimido.**
- ✓ Si es posible, aplique métodos de limpieza en húmedo o por aspiración.
- ✓ Desarrolle procedimientos de trabajo seguro por escrito para tratar los grandes derrames de materiales polvorientos.

Equipo de protección individual

- ✓ Consulte la Hoja de Buena Prácticas 2.1.15 dedicada al equipo de protección individual.
- ✓ Deberá suministrarse un equipo de protección respiratoria adecuado cuando se lleven a cabo tareas de limpieza y, si es preciso, procedimientos de mantenimiento.
- ✓ Proporcione armarios para guardar el equipo de protección individual limpio cuando no se utilice y cambie dicho equipo cuando así lo indiquen las instrucciones del fabricante.
- ✓ Lleve a cabo una evaluación de riesgos para determinar si los controles existentes son adecuados.

Formación

- ✓ Informe a sus trabajadores acerca de las repercusiones sobre la salud relacionadas con el polvo de sílice cristalina respirable.
- ✓ Proporcione a los trabajadores formación sobre: prevención de la exposición al polvo; comprobación de que los controles funcionen y de cómo utilizarlos; cuándo y cómo utilizar el equipo de protección respiratoria suministrado y qué debe hacerse si algo va mal. Consulte la Hoja de Buena Prácticas 2.1.19 y la parte 1 de la Guía de Buenas Prácticas.

Supervisión

- ✓ Disponga de un sistema que permita comprobar que las medidas de control estén implantadas y que se cumplan. Consulte la Hoja de Buena Prácticas 2.1.17.
- ✓ Los empresarios deben asegurarse de que los trabajadores dispongan de todos los medios para poner en práctica la lista de comprobación que se adjunta.

Lista de comprobación para trabajadores para obtener el máximo provecho de los controles

- Asegúrese de que el equipo funcione correctamente.**
- Busque signos de desgaste que puedan llegar a producir un derrame de los lotes.**
- Si el equipo dispone de sistemas de extracción de polvo, asegúrese de que funcionen correctamente.**
- Las nubes de polvo pueden ser señal de un problema en el sistema. Investíguelas inmediatamente.**
- Si cree que la unidad o el equipo de control de polvo tiene algún problema, asegúrese de que se tomen medidas de control adicionales para reducir la exposición al polvo de sílice cristalina respirable mientras el problema persiste.**
- Solucione inmediatamente cualquier derrame. Utilice métodos de limpieza en húmedo o por aspiración. Elimine los derrames de manera segura.**
- Utilice, mantenga y guarde el equipo de protección respiratoria suministrado, de acuerdo con las instrucciones.**

Trabajo del vidrio con chorro de arena

La actividad que describimos a continuación está relacionada al trabajo del vidrio con chorro de arena. El polvo generado puede contener sílice cristalina respirable proveniente de la arena. Esta hoja de seguridad está disponible para una línea con un equipo de chorro de arena cerrado. En funcionamiento normal de este equipo es totalmente automático (no se precisa operación manual durante la producción).

Esta guía está destinada ayudar a los empresarios a cumplir la legislación de seguridad y salud en el trabajo, mediante el control de la exposición a la sílice cristalina respirable.

En concreto, en esta hoja se proporciona asesoría acerca de cómo chorrear el vidrio con arena. Si se siguen las instrucciones de esta Hoja de Buena Prácticas, se reducirá la exposición. Es posible que, según las circunstancias específicas de cada caso, no sea necesario aplicar todas las medidas de control indicadas en esta hoja para minimizar la exposición a sílice cristalina respirable. Por ejemplo, para aplicar las medidas de prevención y de protección adecuadas.

Asimismo, este documento debe estar a disposición de las personas que puedan estar expuestas a la sílice cristalina respirable en el trabajo, a fin de que puedan aprovechar al máximo las medidas de control implantadas.

La presente hoja forma parte de la Guía de Buenas Prácticas para la prevención de polvo de sílice, cuyo objetivo concreto es controlar la exposición individual al polvo de sílice cristalina respirable en el trabajo.

Acceso

- ✓ Restrinja el acceso al área de trabajo únicamente al personal autorizado.

Diseño y equipo

- ✓ Asegúrese de que el equipo sea adecuado para su objetivo y que esté bien mantenido.
- ✓ Encierre el equipo lo máximo que sea técnicamente posible.
- ✓ El equipo debe estar conectado a un sistema de extracción de polvo adecuado.
- ✓ Asegúrese de que se pueda acceder fácilmente a todo el equipo para las tareas de mantenimiento.
- ✓ Asegúrese de que los equipos estén diseñados de tal manera que no se produzca ningún contacto individual con la sílice cristalina.

Mantenimiento

- ✓ Mantenga el equipo, de acuerdo con las recomendaciones de los proveedores, en buen funcionamiento y condiciones adecuadas.
- ✓ Compruebe a diario el sistema de junta de arena y, si es preciso, ajústelo de acuerdo con las recomendaciones del proveedor.

Examen y pruebas

- ✓ Compruebe visualmente el equipo antes de utilizarlo.
- ✓ Guarde los registros de las inspecciones durante un período de tiempo adecuado que cumpla la legislación del país (cinco años como mínimo).

Limpieza y cuidado

- ✓ Limpie el equipo con regularidad.
- ✓ Ocúpese inmediatamente de las filtraciones.
- ✓ Ocúpese inmediatamente de los derrames. Cuando tenga que ocuparse de grandes volúmenes de materiales polvorientos, secos o finos derramados, asegúrese de que el trabajo de limpieza se efectúe siguiendo un procedimiento de trabajo seguro establecido por escrito y utilizando la información registrada en la hoja.
- ✓ Utilice métodos de limpieza en húmedo o por aspiración.
- ✗ No limpie con cepillo seco ni con aire comprimido.

Equipo de protección individual

- ✓ Consulte la Hoja de Buena Prácticas 2.1.15 dedicada al equipo de protección individual.
- ✓ Indique las zonas en las que es obligatorio llevar equipo de protección individual.
- ✓ Proporcione armarios para guardar el equipo de protección individual limpio cuando no se utilice.
- ✓ Cambie el equipo de protección respiratoria en los intervalos recomendados por los proveedores.
- ✓ La evaluación de riesgos puede llevarse a cabo para determinar si los controles existentes son adecuados.

Formación

- ✓ Informe a sus trabajadores acerca de las repercusiones sobre la salud relacionadas con el polvo de sílice cristalina respirable.
- ✓ Proporcione a los trabajadores formación sobre: prevención de la exposición al polvo; comprobación de que los controles funcionen y de cómo utilizarlos; cuándo y cómo utilizar el equipo de protección respiratoria suministrado y qué debe hacerse si algo va mal. Consulte la Hoja de Buena Prácticas 2.1.19 y la parte 1 de la Guía de Buenas Prácticas.

Supervisión

- ✓ Disponga de un sistema que permita comprobar que las medidas de control estén implantadas y que se cumplan. Consulte la Hoja de Buena Prácticas 2.1.17.
- ✓ Los empresarios deben asegurarse de que los trabajadores dispongan de todos los medios para poner en práctica la lista de comprobación que se adjunta.

Lista de comprobación para trabajadores para obtener el máximo provecho de los controles

- Asegúrese de que el equipo de chorreado con arena funcione correctamente.
- Asegúrese de seguir los procedimientos de trabajo seguro del empleador.
- Busque signos de daños, desgaste o mal funcionamiento en los equipos utilizados. Si detecta problemas, informe al supervisor.
- Limpie el equipo con regularidad.
- Limpie utilizando un método de limpieza en húmedo o por aspiración.
- Utilice, mantenga y guarde el equipo de protección respiratoria suministrado, de acuerdo con las instrucciones.
- Cambie las ropas de trabajo cuando sea necesario.

En esta hoja se asesora sobre operaciones de triturado en seco de productos que contienen sílice cristalina.

Esta guía está destinada ayudar a los empresarios a cumplir la legislación de seguridad y salud en el trabajo, mediante el control de la exposición a la sílice cristalina respirable.

En concreto, en esta hoja se proporciona asesoramiento sobre las buenas prácticas de control del polvo en operaciones de triturado. Si se siguen las instrucciones de esta Hoja de Buenas Prácticas, se reducirá la exposición.

Es posible que, según las circunstancias específicas de cada caso, no sea necesario aplicar todas las medidas de control indicadas en esta hoja para minimizar la exposición a sílice cristalina respirable. Por ejemplo, para aplicar las medidas de prevención y de protección adecuadas.

Asimismo, este documento debe estar a disposición de las personas que puedan estar expuestas a la sílice cristalina respirable en el trabajo, a fin de que puedan aprovechar al máximo las medidas de control implantadas.

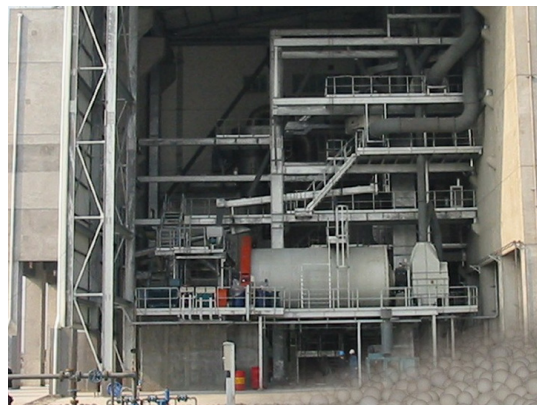
La presente hoja forma parte de la Guía de Buenas Prácticas para la prevención de polvo de sílice, cuyo objetivo concreto es controlar la exposición individual al polvo de sílice cristalina respirable en el trabajo.

Acceso

- ✓ Restrinja el acceso al área de trabajo únicamente al personal autorizado.

Diseño y equipo

- ✓ Asegúrese de que su trituradora sea adecuada para su objetivo y que esté bien mantenida.
- ✓ Siempre que sea posible, utilice procedimientos de molienda por vía húmeda, en vez de utilizar operaciones de triturado en seco. Esto reducirá en gran medida la generación de polvo en el aire.
- ✓ Aísle lo más herméticamente posible las instalaciones de triturado e instálelas en edificios bien ventilados.
- ✓ Cuando sea necesario evitar que se escape el polvo, las instalaciones de triturado deberán estar conectadas a un sistema de extracción del polvo adecuado, capaz de extraer el aire suficiente para mantener las partes importantes de la instalación bajo presión negativa.
- ✓ Organice la descarga del producto, desde el molino triturador a otro equipo de proceso, de manera libre de polvo. Los puntos de transferencia y la unidad subsiguiente deberán estar también conectados a un sistema de extracción del polvo, siempre que sea necesario evitar el escape del polvo.
- ✓ Tenga en cuenta que algunas partes del sistema funcionarán a presiones superiores a la atmosférica. Proporcione una buena estanqueidad entre las diferentes partes de la instalación.
- ✓ Asegúrese de que se pueda acceder fácilmente a todo el equipo para las tareas de mantenimiento.
- ✓ Cuenten con tuberías con la inclinación suficiente para evitar que se deposite el producto.
- ✓ Asegúrese de que el desgaste interno de las tuberías sea mínimo, utilizando tubos que tengan el diámetro adecuado, seleccionando materiales resistentes al desgaste y evitando codos agudos. La alúmina es un buen material para utilizarlo en tuberías sujetas a un grado de desgaste elevado.
- ✓ Las salas de control deben tener su propio suministro de aire limpio y estar separadas físicamente de las áreas con polvo. Siempre que sea necesario, deben estar dotadas de filtración de aire forzada y mantenidas bajo presión positiva para evitar la entrada de aire con polvo.
- ✓ Implante sistemas de control para evitar la sobrecarga de los molinos trituradores.
- ✓ Siempre que sea posible, realice muestreos, análisis del tamaño de las partículas, y provea de telemetría y sistemas de CCTV automatizados para reducir el tiempo que los operadores necesitan pasar en áreas con polvo o ruidosas.



Mantenimiento

- ✓ Asegúrese de que el equipo utilizado en la tarea se mantiene en buen funcionamiento y condiciones, de acuerdo con las instrucciones del proveedor o instalador.
- ✓ Cambie los consumibles (filtros, etc.) de acuerdo con las recomendaciones del fabricante.

Examen y pruebas

- ✓ Como mínimo una vez por semana, compruebe visualmente el equipo para detectar posibles signos de daños o, si el equipo se utiliza constantemente, compruébelo con mayor frecuencia. Si se utiliza con poca frecuencia, compruébelo antes de cada uso.
- ✓ Obtenga información del proveedor acerca de los niveles de rendimiento estándar del equipo de extracción o de supresión de polvo. Guarde esta información para compararla con los futuros resultados de las pruebas.
- ✓ Como mínimo una vez al año, mande examinar y probar el equipo de extracción comparándolo con su estándar de rendimiento.
- ✓ Guarde los registros de las inspecciones durante un período de tiempo adecuado que cumpla la legislación del país (cinco años como mínimo).

Limpieza y cuidado

- ✓ Limpie regularmente el lugar de trabajo.
- ✗ **No limpie con cepillo seco ni con aire comprimido.**
- ✓ Utilice métodos de limpieza en húmedo o por aspiración.
- ✓ Desarrolle procedimientos de trabajo seguro por escrito, para tratar los grandes derrames de material polvoriento.

Equipo de protección individual

- ✓ Consulte la Hoja de Buena Prácticas 2.1.15 dedicada al equipo de protección individual.
- ✓ Lleve a cabo una evaluación de riesgos para determinar si los controles existentes son adecuados. Si es preciso, deberá suministrarse y usarse equipo de protección respiratoria (con el factor de protección adecuado).
- ✓ Proporcione armarios para guardar el equipo de protección individual limpio cuando no se utilice.
- ✓ Cambie el equipo de protección respiratoria en los intervalos recomendados por los proveedores.

Formación

- ✓ Informe a sus trabajadores acerca de las repercusiones sobre la salud relacionadas con el polvo de sílice cristalina respirable.
- ✓ Proporcione a los trabajadores formación sobre: prevención de la exposición al polvo; comprobación de que los controles funcionen y de cómo utilizarlos; cuándo y cómo utilizar el equipo de protección respiratoria suministrado y qué debe hacerse si algo va mal. Consulte la Hoja de Buena Prácticas 2.1.19 y la parte 1 de la Guía de Buenas Prácticas.

Supervisión

- ✓ Disponga de un sistema que permita comprobar que las medidas de control estén implantadas y que se cumplan. Consulte la Hoja de Buena Prácticas 2.1.17.
- ✓ Los empresarios deben asegurarse de que los trabajadores dispongan de todos los medios para poner en práctica la lista de comprobación que se adjunta.

Lista de comprobación para trabajadores para obtener el máximo provecho de los controles

- Asegúrese de que las instalaciones de triturado funcionen correctamente.
- Asegúrese de que todos los sistemas de extracción de polvo estén encendidos y funcionando correctamente antes de empezar a trabajar.
- Busque posibles signos de daños, desgaste o mal funcionamiento en los equipos utilizados. Si detecta problemas, informe al supervisor.
- Las nubes de polvo pueden ser señal de un problema en el sistema. Investíguelas inmediatamente.
- Si cree que la unidad o el equipo de control de polvo tiene algún problema, asegúrese de que se tomen medidas de control adicionales para reducir la exposición al polvo de sílice cristalina respirable mientras el problema persiste.
- Solucione inmediatamente cualquier derrame. Utilice métodos de limpieza en húmedo o por aspiración. Elimine los derrames de manera segura.
- Limpie las salas de control mediante técnicas de limpieza en húmedo o por aspiración.
- Utilice, mantenga y guarde el equipo de protección respiratoria suministrado de acuerdo con las instrucciones.

Esta actividad está relacionada con el triturado del vidrio con arena antes del pulido. El polvo generado puede contener sílice cristalina respirable proveniente de la arena.

Esta guía está destinada ayudar a los empresarios a cumplir la legislación de seguridad y salud en el trabajo, mediante el control de la exposición a la sílice cristalina respirable.

En concreto, en esta hoja se proporciona asesoramiento acerca del triturado del vidrio con arena previo al pulido. Si se siguen las instrucciones de esta Hoja de Buenas Prácticas, se reducirá la exposición.

Es posible que, según las circunstancias específicas de cada caso, no sea necesario aplicar todas las medidas de control indicadas en esta hoja para minimizar la exposición a sílice cristalina respirable. Por ejemplo, para aplicar las medidas de prevención y de protección adecuadas.

Asimismo, este documento debe estar a disposición de las personas que puedan estar expuestas a la sílice cristalina respirable en el trabajo, a fin de que puedan aprovechar al máximo las medidas de control implantadas.

La presente hoja forma parte de la Guía de Buenas Prácticas para la prevención de polvo de sílice, cuyo objetivo concreto es controlar la exposición individual al polvo de sílice cristalina respirable en el trabajo.



Acceso

- ✓ Restrinja el acceso al área de trabajo únicamente al personal autorizado.

Diseño y equipo

- ✓ El polvo se puede controlar mediante métodos de triturado por vía húmeda, que evitan que el polvo fino pase al aire atrapándolo en agua.
- ✓ Asegúrese de que el suministro de agua sea adecuado y de que el sistema se mantenga en buen estado. Durante el mal tiempo, adopte las precauciones necesarias para evitar el congelamiento.
- ✓ Adopte las precauciones necesarias para controlar la legionella y otros agentes biológicos. Si el agua utilizada para triturar por vía húmeda se recircula, asegúrese que se compruebe regularmente su índice de pH y su contaminación con microorganismos.
- ✓ Es esencial suministrar sistemas de drenaje adecuados cuando se utilizan vaporizadores de agua y mangueras.
- ✓ Asegúrese de que los sistemas eléctricos y demás tengan la protección adecuada contra los peligros del entorno de trabajo, como el polvo de sílice o el agua.
- ✓ Aísle lo más herméticamente posible las instalaciones de triturado e instálelas en un edificio bien ventilado.
- ✓ Asegúrese de que se pueda acceder fácilmente a todo el equipo para las tareas de mantenimiento.
- ✓ Proporcione a los trabajadores una cantidad adecuada de ropa de trabajo limpia, incluidos los recambios. Los monos de trabajo deberán estar fabricados con tejido que evite la absorción de polvo. Los trabajadores no deben llevar la ropa de trabajo sucia a su casa; el empleador deberá limpiarla cuando sea necesario.

Mantenimiento

- ✓ Mantenga el equipo, en buen funcionamiento y condiciones, de acuerdo con las recomendaciones del proveedor.
- ✓ Compruebe a diario el sistema de junta de arena y, si es preciso, ajústelo de acuerdo con las recomendaciones del proveedor.

Examen y pruebas

- ✓ Compruebe visualmente el equipo antes de utilizarlo.
- ✓ Guarde los registros de las inspecciones durante un período de tiempo adecuado que cumpla la legislación del país (cinco años como mínimo).

Limpieza y cuidado

- ✓ Limpie el equipo con regularidad.
- ✓ Ocupe inmediatamente de los derrames. Cuando tenga que ocuparse de grandes volúmenes de materiales polvorientos, secos o finos derramados, asegúrese de que el trabajo de limpieza se efectúe siguiendo un procedimiento de trabajo seguro establecido por escrito y utilizando la información registrada en la hoja.
- ✓ Utilice métodos de limpieza en húmedo o por aspiración.
- ✗ No limpie con cepillo seco ni con aire comprimido.
- ✗ No permita que los depósitos de polvo/desechos se sequen antes de limpiarlos.

Equipo de protección individual

- ✓ Consulte la Hoja de Buena Prácticas 2.1.15 dedicada al equipo de protección individual.
- ✓ Señale las zonas en las que es obligatorio llevar equipo de protección individual.
- ✓ Proporcione armarios para guardar el equipo de protección individual limpio cuando no se utilice.
- ✓ Cambie el equipo de protección respiratoria en los intervalos recomendados por los proveedores.
- ✓ La evaluación de riesgos puede llevarse a cabo para determinar si los controles existentes son adecuados.

Formación

- ✓ Informe a sus trabajadores acerca de las repercusiones sobre la salud relacionadas con el polvo de sílice cristalina respirable.
- ✓ Proporcione a los trabajadores formación sobre: prevención de la exposición al polvo; comprobación de que los controles funcionen y de cómo utilizarlos; cuándo y cómo utilizar el equipo de protección respiratoria suministrado y qué debe hacerse si algo va mal. Consulte la Hoja de Buena Prácticas 2.1.19 y la parte 1 de la Guía de Buenas Prácticas.

Supervisión

- ✓ Disponga de un sistema que permita comprobar que las medidas de control estén implantadas y que se cumplan. Consulte la Hoja de Buena Prácticas 2.1.17.
- ✓ Los empresarios deben asegurarse de que los trabajadores dispongan de todos los medios para poner en práctica la lista de comprobación que se adjunta.

Lista de comprobación para trabajadores para obtener el máximo provecho de los controles

- Asegúrese de seguir los procedimientos de trabajo seguro del empleador.
- Busque signos de daños, desgaste o mal funcionamiento en los equipos utilizados. Si detecta problemas, informe al supervisor.
- Limpie el equipo después de utilizarlo.
- Limpie utilizando un método de limpieza en húmedo o por aspiración.
- Utilice, mantenga y guarde el equipo de protección respiratoria suministrado, de acuerdo con las instrucciones.
- Cambie las ropas de trabajo cuando sea necesario.

Presión isostática (en seco) – Cerámica

La actividad que describimos a continuación está relacionada con la presión isostática de productos de cerámica que contienen sílice cristalina. Es posible que se genere polvo al llenar los moldes y al extraerlos.

Esta guía está destinada ayudar a los empresarios a cumplir la legislación de seguridad y salud en el trabajo, mediante el control de la exposición a la sílice cristalina respirable.

En concreto, en esta hoja se proporciona asesoramiento de buenas prácticas acerca del control del polvo durante la presión isostática de productos cerámicos que contienen sílice cristalina. Si se siguen las instrucciones de esta Hoja de Buena Prácticas, se reducirá la exposición. Es posible que, según las circunstancias específicas de cada caso, no sea necesario aplicar todas las medidas de control indicadas en esta hoja para minimizar la exposición a sílice cristalina respirable. Por ejemplo, para aplicar las medidas de prevención y de protección adecuadas.

Asimismo, este documento debe estar a disposición de las personas que puedan estar expuestas a la sílice cristalina respirable en el trabajo, a fin de que puedan aprovechar al máximo las medidas de control implantadas.

La presente hoja forma parte de la Guía de Buenas Prácticas para la prevención de polvo de sílice, cuyo objetivo concreto es controlar la exposición individual al polvo de sílice cristalina respirable en el trabajo.

Acceso

- ✓ Restrinja el acceso al área de trabajo únicamente al personal autorizado.

Diseño y equipo

- ✓ Controle los derrames de materia prima. Asegúrese de que se vierte en el molde una cantidad adecuada de materia prima, contando, por ejemplo, con un indicador.
- ✓ Aísle lo más herméticamente posible la estación de llenado/vaciado.
- ✓ El compartimento debe tener la profundidad necesaria para contener el equipo y los materiales.
- ✓ El área abierta debe ser lo más pequeña posible, aunque debe tener el espacio suficiente para trabajar con seguridad. Utilice paneles que permitan ver a través de ellos y cortinas de bandas de plástico para reducir el área abierta.
- ✓ La entrada de aire general en el compartimento deberá ser, por lo general, de 0,5 m/s como mínimo. Por lo general, el flujo de aire hacia las ranuras de la campana debe ser de 1 m/s, como mínimo. Consulte la Hoja de Buena Prácticas 2.1.13.
- ✗ No almacene elementos dentro del área ventilada porque obstruirían el flujo de aire. Asegúrese de que ningún elemento grande obstruya la abertura de trabajo.
- ✓ Siempre que sea posible, sitúe la zona de trabajo lejos de puertas, ventanas y zonas de paso para que las corrientes no interfieran con la ventilación y el polvo no se propague.
- ✓ Suministre aire a la zona de trabajo para sustituir el aire extraído.
- ✓ Proporcione una forma sencilla de comprobar que el control funcione; por ejemplo, un manómetro, un indicador de presión o un dispositivo indicador (una banderola).
- ✓ Descargue el aire extraído en un lugar seguro que esté alejado de puertas, ventanas y entradas de aire.
- ✓ Puede hacer volver a circular el aire limpio y filtrado en la zona de trabajo, en las cantidades recomendadas por los estándares existentes.



Mantenimiento

- ✓ Asegúrese de que el equipo utilizado en la tarea se mantiene en buen funcionamiento y condiciones, de acuerdo con las instrucciones del proveedor o instalador.
- ✓ Cambie los consumibles (filtros, etc.) de acuerdo con las recomendaciones del fabricante.

Examen y pruebas

- ✓ Póngase en contacto con el proveedor para obtener información acerca del rendimiento previsto para el equipo de ventilación. Guarde esta información para compararla con los futuros resultados de las pruebas.
- ✓ Como mínimo una vez por semana, compruebe visualmente el equipo para detectar posibles signos de daños o, si el equipo se utiliza constantemente, compruébelo con mayor frecuencia. Si se utiliza con poca frecuencia, compruébelo antes de cada uso.
- ✓ Como mínimo una vez al año, mande examinar y probar el equipo de ventilación comparándolo con su estándar de rendimiento.
- ✓ Guarde los registros de las inspecciones durante un período de tiempo adecuado que cumpla la legislación del país (cinco años como mínimo).

Limpieza y cuidado

- ✓ Limpie regularmente su zona de trabajo y el equipo.
- ✓ Ocúpese inmediatamente de los derrames.
- ✓ Utilice métodos de limpieza en húmedo o por aspiración.
- ✗ **No limpie con cepillo seco ni con aire comprimido.**

Equipo de protección individual

- ✓ Consulte la Hoja de Buena Prácticas 2.1.15 dedicada al equipo de protección individual.
- ✓ Lleve a cabo una evaluación de riesgos para determinar si los controles existentes son adecuados. Si es preciso, deberá suministrarse y usarse equipo de protección respiratoria (con el factor de protección adecuado).
- ✓ Proporcione armarios para guardar el equipo de protección individual limpio cuando no se utilice.
- ✓ Cambie el equipo de protección individual en los intervalos recomendados por el fabricante o proveedor.

Formación

- ✓ Informe a sus trabajadores acerca de las repercusiones sobre la salud asociadas con el polvo de sílice cristalina respirable.
- ✓ Proporcione a los trabajadores formación sobre: prevención de la exposición al polvo; comprobación de que los controles funcionen y de cómo utilizarlos; cuándo y cómo utilizar el equipo de protección respiratoria suministrado y qué debe hacerse si algo va mal. Consulte la Hoja de Buena Prácticas 2.1.19 y la parte 1 de la Guía de Buenas Prácticas.

Supervisión

- ✓ Disponga de un sistema que permita comprobar que las medidas de control estén implantadas y que éstas se cumplan. Consulte la Hoja de Buena Prácticas 2.1.17.
- ✓ Los empresarios deben asegurarse de que los trabajadores dispongan de todos los medios para poner en práctica la lista de comprobación que se adjunta.

Lista de comprobación para trabajadores para obtener el máximo provecho de los controles

- Asegúrese de que el sistema de ventilación esté encendido y funcionando.
- Asegúrese de que funcione correctamente; compruebe el manómetro, el indicador de presión o el dispositivo avisador.
- Busque posibles signos de daños, desgaste o mal funcionamiento en los equipos utilizados. Si detecta problemas, informe al supervisor.
- Si cree que el equipo de control de polvo tiene algún problema, asegúrese de que se tomen medidas de control adicionales para reducir la exposición al polvo de sílice cristalina respirable mientras el problema persista.
- Asegúrese de que ni las bolsas de papel ni otros residuos son aspirados por el conducto de ventilación.
- Asegúrese de que ningún elemento grande obstruya la abertura de trabajo.
- Saque inmediatamente los productos rotos del área de trabajo.
- Cierre los contenedores inmediatamente después de utilizarlos.
- Limpie inmediatamente los derrames. Utilice métodos de limpieza en húmedo o por aspiración para los sólidos. En el caso de los líquidos, conténgalos o absórbalos con material granular o bayetas o límpielos con mucha agua. Elimine los derrames de manera segura.
- No limpie con cepillo seco ni con aire comprimido.
- Utilice, mantenga y guarde el equipo de protección respiratoria suministrado de acuerdo con las instrucciones.

Ensacado gigante

Esta actividad cubre las operaciones de ensacado de bolsas grandes de granel (500 – 1500 Kg.) que contienen productos con sílice cristalina, en particular materiales secos.

Esta guía está destinada ayudar a los empresarios a cumplir la legislación de salud y seguridad en el trabajo, mediante el control de la exposición a la sílice cristalina respirable.

En concreto, en esta hoja se proporciona asesoría de buenas prácticas acerca del control del polvo durante el llenado de bolsas gigantes. Si se siguen los puntos clave de esta hoja de tareas, se reducirá la exposición.

Es posible que, según las circunstancias específicas de cada caso, no sea necesario aplicar todas las medidas de control indicadas en esta hoja para minimizar la exposición a sílice cristalina respirable. Por ejemplo, para aplicar las medidas de prevención y de protección adecuadas.

Asimismo, este documento debe estar a disposición de las personas que puedan estar expuestas a la sílice cristalina respirable en el trabajo, a fin de que puedan aprovechar al máximo las medidas de control implantadas.

La presente hoja forma parte de la Good Practices Guide (Guía de buenas prácticas) para la prevención de polvo de sílice, cuyo objetivo concreto es controlar la exposición individual al polvo de sílice cristalina respirable en el trabajo.

Acceso

- ✓ Restrinja el acceso al área de trabajo únicamente al personal autorizado.

Diseño y equipo

- ✓ Asegúrese de que las bolsas y el equipo de ensacado sean adecuados para su objetivo. Cuando se introducen productos en polvo, la calidad del cosido de la bolsa es de importancia crucial para evitar que se emita polvo fino a través de la costura de las bolsas.
- ✓ El uso de bolsas con forro ayudará a reducir la emisión de polvo por las costuras de las bolsas.
- ✓ Utilice un cabezal de llenado de las bolsas por el que el producto pase hasta el centro y en el que se utilice un aro con el objetivo de extraer polvo y para sacar el aire desplazado.
- ✓ El aro debe estar conectado a una unidad de extracción de polvo (por ejemplo, un filtro de mangas).
- ✓ Selle herméticamente el anillo de la bolsa en el cabezal de llenado para evitar que se escape polvo durante el llenado de la bolsa. A este fin, se puede utilizar una tira de velcro, una abrazadera o una bolsa inflable.
- ✓ Instale el equipo de llenado de bolsas a granel en un área bien ventilada. Las instalaciones al aire libre (en un área protegida de la lluvia) ayudarán a reducir la exposición individual a la sílice cristalina respirable, ya que se aprovechará la ventilación natural.
- ✓ Cuando se vaya a introducir productos en polvo, piense en instalar un vibrador en el cabezal de ensacado para aflojar el material depositado en el interior de dicho cabezal antes de extraer la bolsa.
- ✓ Cuando se vaya a ensacar productos en polvo, piense en instalar una tabla vibratoria bajo la bolsa a fin de compactar el material y mejorar la estabilidad durante el almacenamiento y transporte posteriores.



Mantenimiento

- ✓ Asegúrese de que el equipo utilizado en esta tarea se mantiene en buen funcionamiento y condiciones adecuadas, de acuerdo con las instrucciones del proveedor o instalador.
- ✓ Cambie los consumibles (filtros, etc.) de acuerdo con las recomendaciones del fabricante.

Examen y pruebas

- ✓ Como mínimo una vez por semana, compruebe visualmente el equipo para detectar posibles signos de daños o, si el equipo se utiliza constantemente, compruébelo con mayor frecuencia. Si se utiliza con poca frecuencia, compruébelo antes de cada uso.
- ✓ Obtenga información del proveedor acerca de los objetivos de rendimiento del equipo de extracción o de supresión de polvo. Guarde esta información para compararla con los futuros resultados de las pruebas.
- ✓ Como mínimo una vez al año, mande examinar y probar el equipo de extracción comparándolo con su estándar de rendimiento.
- ✓ Guarde los registros de las inspecciones durante un período de tiempo adecuado que cumpla la legislación del país (cinco años como mínimo).

Limpieza y cuidado

- ✓ Limpie regularmente el lugar de trabajo.
- ✗ **No limpie con una escobilla seca ni con aire comprimido.**
- ✓ Utilice métodos de limpieza con agua o aspirador (vacío).
- ✓ Guarde las bolsas en un lugar seguro y deseche las bolsas vacías con seguridad.

Equipo de protección individual

- ✓ Consulte la hoja de tareas 2.1.15 dedicada al equipo de protección individual.
- ✓ Lleve a cabo una evaluación de riesgos para determinar si los controles existentes son adecuados. Si es preciso, deberá suministrarse y usarse equipo de protección respiratoria (con el factor de protección adecuado).
- ✓ Proporcione un punto de almacenamiento para guardar el equipo de protección individual limpio cuando no se utilice.
- ✓ Cambie el equipo de protección respiratoria en los intervalos recomendados por los proveedores.

Formación

- ✓ Informe a sus trabajadores acerca de las repercusiones sobre la salud relacionadas con el polvo de sílice cristalina respirable.
- ✓ Proporcione a los trabajadores formación sobre: prevención de la exposición al polvo; comprobación de que los controles funcionen y de cómo utilizarlos; cuándo y cómo utilizar el equipo de protección respiratoria suministrado y qué debe hacerse si algo va mal. Consulte la hoja de tareas 2.1.19 y la parte 1 de la Good Practice Guide (Guía de buenas prácticas).

Supervisión

- ✓ Disponga de un sistema que permita comprobar que las medidas de control estén implantadas y que se cumplan. Consulte la hoja de tareas 2.1.17.
- ✓ Los empresarios deben asegurarse de que los trabajadores dispongan de todos los medios para poner en práctica la lista de comprobación que se adjunta al lado.

Lista de comprobación para trabajadores para obtener el máximo provecho de los controles

- Asegúrese de que la máquina de llenado de bolsas funcione correctamente.
- Asegúrese de que el sistema de extracción de polvo esté encendido y funcionando correctamente.
- Busque posibles signos de daños, desgaste o mal funcionamiento en los equipos utilizados. Si detecta problemas, informe al supervisor.
- Si cree que el equipo de control de polvo tiene algún problema, asegúrese de que se adoptan medidas de control adicionales para reducir la exposición a la sílice cristalina respirable mientras el problema persista.
- Asegúrese de que las bolsas no sean defectuosas, en especial en los anillos, los canales de entrada y salida y en el forro interno (si lo hay).
- Solucione inmediatamente cualquier derrame. Utilice métodos de limpieza con agua o aspirador (vacío).
- Utilice, mantenga y guarde el equipo de protección respiratoria suministrado de acuerdo con las instrucciones.

Desmoldeo manual y mecánico (vibración) en las fundiciones

Esta actividad cubre el desmoldeo manual y mecánico (vibración) en las fundiciones.

Esta guía está destinada ayudar a los empresarios a cumplir la legislación de salud y seguridad en el trabajo, mediante el control de la exposición a la sílice cristalina respirable.

En concreto, en esta hoja se proporciona asesoría acerca del desmoldeo manual y mecánico (vibración) en las fundiciones. Si se siguen los puntos clave de esta hoja de tareas, se reducirá la exposición.

Es posible que, según las circunstancias específicas de cada caso, no sea necesario aplicar todas las medidas de control indicadas en esta hoja para minimizar la exposición a sílice cristalina respirable. Por ejemplo, para aplicar las medidas de prevención y de protección adecuadas.

Asimismo, este documento debe estar a disposición de las personas que puedan estar expuestas a la sílice cristalina respirable en el trabajo, a fin de que puedan aprovechar al máximo las medidas de control implantadas.

La presente hoja forma parte de la Good Practices Guide (Guía de buenas prácticas) para la prevención de polvo de sílice, cuyo objetivo concreto es controlar la exposición individual al polvo de sílice cristalina respirable en el trabajo.

Acceso

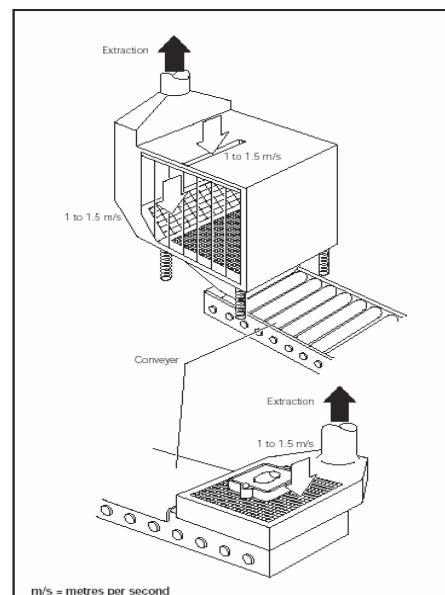
- ✓ Restrinja el acceso al área de trabajo únicamente al personal autorizado.

Diseño y equipo

- ✓ Es preciso llevar puesto un equipo de protección respiratoria (EPR) para las tareas de desmoldeo manual.
- ✓ Controle el polvo y los humos con mesas de desmoldeo bajo campana, cabinas y maquinaria de atrición.
- ✓ Siempre que sea posible, ponga cortinas de bandas flexibles delante del compartimiento de desmoldeo.
- ✓ Por lo general, necesitará una velocidad de aire comprendida entre 1 y 1,5 metros por segundo, en el compartimiento y en la mesa de desmoldeo de corriente de aire descendente. Consulte la hoja de tareas 2.1.13.
- ✓ Antes de empezar a trabajar, confirme siempre que el extractor esté encendido y funcionando. Compruebe el indicador.
- ✓ Descargue el aire extraído y limpio en un lugar seguro situado fuera del edificio y lejos de puertas, ventanas o entradas de aire.
- ✓ Disponga que haya un suministro de aire limpio que entre en la zona de trabajo para sustituir el aire extraído.
- ✓ Para reducir la exposición, haga que los trabajadores trabajen en un lado del compartimiento.
- ✓ Asegúrese de que no haya trabajadores en el lugar, cuando se está ejecutando la vibración del molde para desmoldearlo.
- ✓ Consulte a un ingeniero especializado en ventilación para diseñar los nuevos sistemas de control.

Mantenimiento

- ✓ Siga las instrucciones que figuran en los manuales de mantenimiento.
- ✓ Mantenga el equipo en funcionamiento efectivo y eficiente.
- ✓ Repare inmediatamente los sistemas de extracción defectuosos. Mientras tanto, lleve un equipo de protección respiratoria (EPR).
- ✓ La arena es muy abrasiva y la unidad se desgasta rápidamente. Planifique un mantenimiento regular.



Examen y pruebas

- ✓ Revise el equipo a diario para detectar posibles signos de daños en los conductos, ventiladores y filtros de aire. Los ventiladores ruidosos o que vibran pueden ser señal de un problema. Repare inmediatamente los daños.
- ✓ Como mínimo una vez por semana, compruebe que el sistema de extracción y el indicador funcionan correctamente.
- ✓ Debe estar familiarizado con la especificación de rendimiento del fabricante para saber si el extractor funciona correctamente.
- ✓ Si esta información no está disponible, contrate un ingeniero especializado en técnicas de ventilación para determinar su rendimiento.
- ✓ El informe del ingeniero deberá mostrar las velocidades objetivo del aire.
- ✓ Guarde esta información en el libro de registros de las pruebas.
- ✓ Como mínimo una vez cada 12 meses, contrate a un ingeniero especializado en técnicas de ventilación para examinar detenidamente el sistema, probar su rendimiento y que cumpla la normativa del país.
- ✓ Guarde los registros de las inspecciones durante un período de tiempo adecuado que cumpla la legislación del país (cinco años como mínimo).
- ✓ Revise los registros para detectar posibles patrones de fallo que faciliten la planificación del mantenimiento.

Limpieza y cuidado

- ✓ Limpie todos los días las acumulaciones de suciedad en las zonas en las que las personas trabajan permanentemente.
- ✓ Una vez por semana, limpie las zonas de trabajo para evitar que el polvo se agite y reducir los resbalones.
- ✓ Utilice un aspirador con un filtro acoplado para limpiar el polvo.
- ✗ No limpie con una escobilla ni con aire comprimido.
- ✓ Recoja con mucho cuidado los derrames grandes para evitar que el polvo se agite.
- ✓ Ocúpese inmediatamente de los derrames. Se necesitan ropa de trabajo, un respirador y guantes de un solo uso.

Equipo de protección individual (EPI)

- ✓ Consulte la hoja de tareas 2.1.15 dedicada al equipo de protección individual.
- ✓ Solicite ayuda al proveedor de equipos de seguridad para que le proporcione un EPI adecuado.
- ✓ Es preciso llevar un equipo protector respiratorio (EPI) para las tareas de desmoldeo manual, de mantenimiento y limpieza y para limpiar los derrames.
- ✓ Utilice un estándar P3 para el EPR (Factor de protección asignado 20) o un estándar equivalente. Consulte a su proveedor para solicitarle asesoramiento.
- ✓ Cambie los filtros del EPR de acuerdo con las recomendaciones de su proveedor. Tire las máscaras desechables después de un solo uso.
- ✓ Proporcione un punto de almacenamiento para guardar el equipo de protección individual limpio cuando no se utilice.
- ✓ Es preciso utilizar guantes protectores para evitar heridas.
- ✗ No permita nunca el uso de aire comprimido para eliminar el polvo de las ropas.

Formación

- ✓ Informe a sus trabajadores acerca de las repercusiones sobre la salud asociadas con el polvo de sílice cristalina respirable.
- ✓ Proporcione a los trabajadores formación sobre: prevención de la exposición al polvo; comprobación de que los controles funcionen y de cómo utilizarlos; cuándo y cómo utilizar el equipo de protección respiratoria suministrado y qué debe hacerse si algo va mal. Consulte la hoja de tareas 2.1.19 y la parte 1 de la Good Practice Guide (Guía de buenas prácticas).

Supervisión

- ✓ Disponga de un sistema que permita comprobar que las medidas de control estén implantadas y que éstas se cumplan. Consulte la hoja de tareas 2.1.17.
- ✓ Los empresarios deben asegurarse de que los trabajadores dispongan de todos los medios para poner en práctica la lista de comprobación que se adjunta al lado.

Lista de comprobación para trabajadores para obtener el máximo provecho de los controles

- Asegúrese de que la sala esté bien ventilada y que todos los sistemas de extracción de polvo estén encendidos y funcionando.
- Busque posibles signos de daños, desgaste o mal funcionamiento de los equipos que utilice. Si detecta problemas, informe a su supervisor.
- Si cree que el equipo de control de polvo tiene algún problema, asegúrese de que se tomen medidas de control adicionales para reducir la exposición al polvo de sílice cristalina respirable mientras el problema persista.
- No interfiera con los sistemas de ventilación; se han suministrado para proteger su entorno de trabajo.
- Limpie utilizando métodos de limpieza con agua o aspirador.
- Utilice, mantenga y guarde el equipo de protección respiratoria suministrado de acuerdo con las instrucciones.

Colocar y quitar revestimientos refractarios

Esta actividad cubre la operación de colocar y quitar el revestimiento material refractario en las fundiciones.

Esta guía está destinada ayudar a los empresarios a cumplir la legislación de salud y seguridad en el trabajo, mediante el control de la exposición a la sílice cristalina respirable.

En particular, esta hoja proporciona asesoría sobre cómo controlar el polvo cuando se coloca o quita material refractario en las fundiciones. Si se siguen los puntos clave de esta hoja de tareas, se reducirá la exposición a un nivel aceptable.

Es posible que, según las circunstancias específicas de cada caso, no sea necesario aplicar todas las medidas de control indicadas en esta hoja para minimizar la exposición a sílice cristalina respirable. Por ejemplo, para aplicar las medidas de prevención y de protección adecuadas.

Asimismo, este documento debe estar a disposición de las personas que puedan estar expuestas a la sílice cristalina respirable en el trabajo, a fin de que puedan aprovechar al máximo las medidas de control implantadas.

La presente hoja forma parte de la Good Practices Guide (Guía de buenas prácticas) para la prevención de polvo de sílice, cuyo objetivo concreto es controlar la exposición individual al polvo de sílice cristalina respirable en el trabajo.

Acceso

- ✓ Restrinja el acceso al área de trabajo únicamente al personal autorizado y formado.

Diseño y equipo

- ✓ Siempre que sea posible, utilice revestimientos con preforma o proyectables (gunitados) para reducir la generación de polvo.
- ✓ Utilice la ventilación local de extracción, por ejemplo, cuando trabaje en las cucharas, siempre que sea posible.

Mantenimiento

- ✓ Siga las instrucciones que figuran en los manuales de mantenimiento.
- ✓ Mantenga el equipo en funcionamiento efectivo y eficiente.
- ✓ Repare inmediatamente los sistemas de extracción defectuosos. Mientras tanto, lleve un equipo de protección respiratoria (EPR).
- ✓ Planifique un mantenimiento periódico.

Examen y pruebas

- ✓ Compruebe visualmente el equipo antes de utilizarlo. Los ventiladores ruidosos o que vibran pueden ser señal de un problema. Repare inmediatamente los daños.
- ✓ Compruebe que el sistema de extracción y el indicador funcionan adecuadamente.
- ✓ Debe estar familiarizado con la especificación de rendimiento del fabricante para saber si el extractor funciona correctamente.
- ✓ Si esta información no está disponible, contrate un ingeniero especializado en ventilación para determinar su rendimiento.
- ✓ El informe del ingeniero deberá mostrar las velocidades objetivo del aire.
- ✓ Guarde esta información en el libro de registros de las pruebas.
- ✓ Como mínimo una vez cada 12 meses, contrate a un ingeniero especializado en técnicas de ventilación para examinar detenidamente el sistema y probar su rendimiento o que cumpla la normativa del país.
- ✓ Mantenga registros de todos los exámenes y pruebas, como mínimo durante cinco años.
- ✓ Revise los registros para detectar posibles patrones de fallo que faciliten la planificación del mantenimiento.

Limpieza y cuidado

- ✓ Limpie las acumulaciones de suciedad en las zonas en las que las personas trabajan permanentemente.
- ✓ Utilice un aspirador con un filtro acoplado para limpiar el polvo fino.
- ✗ Saque a pala con mucho cuidado los derrames grandes para evitar que el polvo se agite.
- ✓ No use escobilla seca o aire comprimido.

Equipo de protección individual

- ✓ Consulte la hoja de tareas 2.1.15 dedicada al EPI.
- ✓ El equipo de protección respiratoria (EPR) por lo general se requiere para colocar y quitar el revestimiento.
- ✓ Use un EPR bajo presión positiva con un Factor de protección asignado (FPA) de 40 por lo menos.
- ✓ Asegúrese de que el EPR esté probado para las condiciones necesarias – solicite asesoramiento a su proveedor.
- ✓ Asegúrese de que los trabajadores comprueben que su EPR funciona correctamente antes de usarlo.
- ✓ Mantenga su EPR limpio y guárdelo lejos del polvo.
- ✓ Revise el flujo y la calidad del aire del equipo de protección respiratoria cuando menos cada 3 meses o antes de usarlo.
- ✗ **No permita nunca el uso de aire comprimido para eliminar el polvo de las ropas.**
- ✗ **Los trabajadores no deben llevar su ropa de trabajo a casa para lavarla. Contrate una lavandería.**

Formación

- ✓ Informe a sus trabajadores acerca de las repercusiones sobre la salud asociadas con el polvo de sílice cristalina respirable.
- ✓ Proporcione a los trabajadores formación sobre: prevención de la exposición al polvo; comprobación de que los controles funcionen y de cómo utilizarlos; cuándo y cómo utilizar el equipo de protección respiratoria suministrado y qué debe hacerse si algo va mal. Consulte la hoja de tareas 2.1.19 y la parte 1 de la Good Practice Guide (Guía de buenas prácticas).

Supervisión

- ✓ Compruebe que el sistema de extracción funciona correctamente, que el EPI se usa de manera adecuada y que se siguen las normas de higiene personal. Consulte la hoja de tareas 2.1.17.
- ✓ Los empresarios deben asegurarse de que los trabajadores dispongan de todos los medios para poner en práctica la lista de comprobación que adjuntamos al lado.

Lista de comprobación para trabajadores para obtener el máximo provecho de los controles

- Asegúrese de que la sala esté bien ventilada y que todos los sistemas de extracción de polvo estén encendidos y funcionando.**
- Revise su EPR y el suministro de aire limpio.**
- Busque signos de daño, desgaste o mal funcionamiento en los equipos utilizados. Si detecta problemas informe a su supervisor.**
- Si cree que el equipo de control de polvo tiene algún problema, asegúrese de que se tomen medidas de control adicionales para reducir la exposición al polvo de sílice cristalina respirable mientras el problema persiste.**
- No interfiera con los sistemas de ventilación; se han suministrado para proteger su entorno de trabajo.**
- Limpie utilizando métodos de limpieza con agua o aspirador (vacío).**
- Utilice, mantenga y guarde el equipo de protección respiratoria suministrado, de acuerdo con las instrucciones.**

En esta hoja se proporciona orientación sobre el diseño y uso de los equipos utilizados para mezclar productos que contienen sílice cristalina, en particular, productos secos.

Esta guía está destinada a ayudar a los empresarios a cumplir la legislación de salud y seguridad en el trabajo, mediante el control de la exposición a la sílice cristalina respirable.

En concreto, en esta hoja se proporciona asesoría acerca de cómo controlar el polvo cuando se mezclan materiales que contienen polvo de sílice cristalina. Si se siguen los puntos clave de esta hoja de tareas, se reducirá la exposición. Es posible que, según las circunstancias específicas de cada caso, no sea necesario aplicar todas las medidas de control indicadas en esta hoja para minimizar la exposición a sílice cristalina respirable. Por ejemplo, para aplicar las medidas de prevención y de protección adecuadas.

Asimismo, este documento debe estar a disposición de las personas que puedan estar expuestas a la sílice cristalina respirable en el trabajo, a fin de que puedan aprovechar al máximo las medidas de control implantadas.

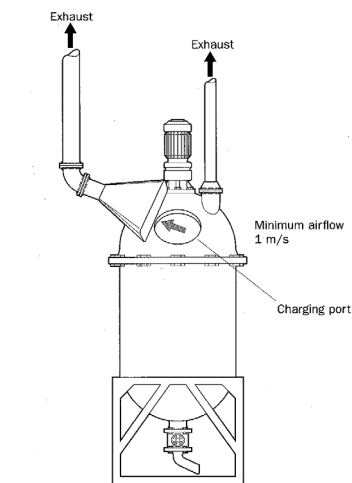
La presente hoja forma parte de la Good Practices Guide (Guía de buenas prácticas) para la prevención de polvo de sílice, cuyo objetivo concreto es controlar la exposición individual al polvo de sílice cristalina respirable en el trabajo.

Acceso

- ✓ Restrinja el acceso al área de trabajo únicamente al personal autorizado.

Diseño y equipo

- ✓ Asegúrese de que las mezcladoras son adecuadas para su objetivo y de que están bien mantenidas.
- ✓ Aísle lo más herméticamente posible las mezcladoras.
- ✓ Las tapas de las mezcladoras, así como otros puntos de acceso deben estar cerrados herméticamente para evitar que el polvo se escape.
- ✓ Todas las tapas y puertas de acceso deben estar cerradas con seguridad antes de poner en funcionamiento la mezcladora.
- ✓ El punto de carga de la mezcladora debe estar herméticamente aislado y disponer de ventilación local de extracción.
- ✓ También puede suministrar una ventilación local de extracción en puntos del interior de la tapa o en la parte posterior de la cubierta de la mezcladora, a fin de que haya una entrada de aire neta en el punto de carga que vaya al interior de la mezcladora.
- ✓ Todos los sistemas de extracción tienen que estar diseñados para no atraer demasiada materia prima de la mezcladora.
- ✓ Cuando se produzca una mezcla seca, piense en organizar una descarga libre de polvo de los productos mezclados. Por ejemplo, una descarga directa en un sistema transportador cerrado. También puede proporcionar una ventilación local de extracción en el punto de descarga.
- ✓ Los sistemas de ventilación local de extracción deben estar conectados a una unidad de extracción adecuada.
- ✓ Siempre que sea posible, los puntos de carga de la mezcladora deberán estar situados lejos de puertas, ventanas y zonas de paso, para evitar que las corrientes influyan sobre el rendimiento de los sistemas locales de extracción.
- ✓ Suministre aire limpio a la zona de trabajo para sustituir el aire extraído.



Mantenimiento

- ✓ Asegúrese de que el equipo utilizado en la tarea se mantiene en buen funcionamiento y condiciones, de acuerdo con las instrucciones del proveedor o instalador.
- ✓ Cambie los consumibles (filtros, etc.) de acuerdo con las recomendaciones del fabricante.

Examen y pruebas

- ✓ Compruebe visualmente el equipo de limpieza una vez por semana como mínimo para detectar posibles signos de daños o, si el equipo se utiliza constantemente, hágalo con mayor frecuencia. Si se utiliza con poca frecuencia, compruébelo antes de cada uso.
- ✓ Obtenga información del proveedor acerca de los objetivos de rendimiento del equipo de extracción o de supresión de polvo. Guarde esta información para compararla con los futuros resultados de las pruebas.
- ✓ Guarde los registros de las inspecciones durante un período de tiempo adecuado que cumpla la legislación del país (cinco años como mínimo).

Limpieza y cuidado

- ✓ Limpie regularmente el lugar de trabajo.
- ✓ Almacene los contenedores en un lugar seguro y deseche los contenedores vacíos de forma segura.
- ✓ Cierre los contenedores inmediatamente después de utilizarlos.
- ✓ Ocúpese inmediatamente de los derrames.
- ✗ **No limpie con una escobilla seca ni con aire comprimido.**
- ✓ Utilice métodos de limpieza con agua o aspirador (vacío).

Equipo de protección individual

- ✓ Consulte la hoja de tareas 2.1.15 dedicada al equipo de protección individual.
- ✓ Lleve a cabo una evaluación de riesgos para determinar si los controles existentes son adecuados. Si es preciso, deberá suministrarse y usarse equipo de protección respiratoria (con el factor de protección adecuado).
- ✓ Proporcione un punto de almacenamiento para guardar el equipo de protección individual limpio cuando no se utilice.
- ✓ Cambie el equipo de protección respiratoria en los intervalos recomendados por los proveedores.

Formación

- ✓ Informe a sus trabajadores acerca de las repercusiones sobre la salud relacionadas con el polvo de sílice cristalina respirable.
- ✓ Proporcione a los trabajadores formación sobre: prevención de la exposición al polvo; comprobación de que los controles funcionen y de cómo utilizarlos; cuándo y cómo utilizar el equipo de protección respiratoria suministrado y qué debe hacerse si algo va mal. Consulte la hoja de tareas 2.1.19 y la parte 1 de la Good Practice Guide (Guía de buenas prácticas).

Supervisión

- ✓ Disponga de un sistema que permita comprobar que las medidas de control estén implantadas y que se cumplan. Consulte la hoja de tareas 2.1.17.
- ✓ Los empresarios deben asegurarse de que los trabajadores dispongan de todos los medios para poner en práctica la lista de comprobación que se adjunta al lado.

Lista de comprobación para trabajadores para obtener el máximo provecho de los controles

- Asegúrese de que el área de trabajo esté bien ventilada y de que los sistemas de extracción de polvo estén encendidos y funcionando correctamente.
- Solucione inmediatamente cualquier derrame. Utilice métodos de limpieza con agua o aspirador (vacío). Elimine los derrames inmediatamente.
- Busque posibles signos de daños, desgaste o mal funcionamiento en los equipos utilizados. Si detecta problemas, informe al supervisor.
- Si cree que el equipo de control de polvo tiene algún problema, asegúrese de que se tomen medidas de control adicionales para reducir la exposición al polvo de sílice cristalina respirable mientras el problema persista.
- Utilice, mantenga y guarde el equipo de protección respiratoria suministrado de acuerdo con las instrucciones.

Secado intermitente y continuo

La actividad que describimos a continuación está relacionada con el secado de cerámica de forma fina o gruesa fabricada con materiales que contienen sílice cristalina.

Esta guía está destinada ayudar a los empresarios a cumplir la legislación de salud y seguridad en el trabajo, mediante el control de la exposición a la sílice cristalina respirable.

En concreto, en esta hoja se proporciona asesoría de buenas prácticas acerca del control del polvo durante el secado de cerámica de forma fina o gruesa fabricada con materiales que contienen sílice cristalina. El proceso de secado puede ser intermitente o continuo. Si se siguen los puntos clave de esta hoja de tareas, se reducirá la exposición. Es posible que, según las circunstancias específicas de cada caso, no sea necesario aplicar todas las medidas de control indicadas en esta hoja para minimizar la exposición a sílice cristalina respirable. Por ejemplo, para aplicar las medidas de prevención y de protección adecuadas.

Asimismo, este documento debe estar a disposición de las personas que puedan estar expuestas a la sílice cristalina respirable en el trabajo, a fin de que puedan aprovechar al máximo las medidas de control implantadas.

La presente hoja forma parte de la Good Practices Guide (Guía de buenas prácticas) para la prevención de polvo de sílice, cuyo objetivo concreto es controlar la exposición individual al polvo de sílice cristalina respirable en el trabajo.

Acceso

- ✓ Restrinja el acceso al área de trabajo únicamente al personal autorizado.

Diseño y equipo

- ✓ Deberá aplicarse un buen aislamiento térmico.
- ✓ Deberán aplicarse cuchillas de aire en los puntos de entrada y salida de las secadoras continuas (para evitar la pérdida de vapor, la contaminación y las emisiones de polvo).
- ✓ Las luces o signos deben indicar claramente cuando se está utilizando la secadora.
- ✓ Los sistemas de ventilación de extracción deben poder controlarse con facilidad, estar interrelacionados con los controles de calentamiento de la secadora y disponer de alarmas o luces de aviso. Consulte la hoja de tareas 2.1.13.
- ✓ Cuando la secadora se esté utilizando, la extracción deberá equilibrarse en un nivel mínimo para mantener una ligera presión negativa en su interior.
- ✗ Cuando se esté alimentando la secadora, es preciso evitar la fricción de los productos que se van a secar (diseño de las unidades de transporte).
- ✓ Siempre que sea posible, sitúe la zona de trabajo lejos de puertas, ventanas y zonas de paso para que las corrientes no interfieran con la ventilación y el polvo no se propague.
- ✓ Suministre aire a la zona de trabajo para sustituir el aire extraído.
- ✓ Proporcione una forma sencilla de comprobar que el control funcione; por ejemplo, un manómetro, un indicador de presión o un dispositivo indicador (una banderola).
- ✓ Descargue el aire extraído en un lugar seguro que esté alejado de puertas, ventanas y entradas de aire.
- ✗ No se recomienda la recirculación del aire.



Mantenimiento

- ✓ Asegúrese de que el equipo utilizado en la tarea se mantiene en buen funcionamiento y condiciones, de acuerdo con las instrucciones del proveedor o instalador.
- ✓ Cambie los consumibles (filtros, etc.) de acuerdo con las recomendaciones del fabricante.

Examen y pruebas

- ✓ Póngase en contacto con el proveedor para obtener información acerca del rendimiento previsto para el equipo de ventilación. Guarde esta información para compararla con los futuros resultados de las pruebas.
- ✓ Como mínimo una vez por semana, compruebe visualmente el equipo para detectar posibles signos de daños o, si el equipo se utiliza constantemente, compruébelo con mayor frecuencia. Si se utiliza con poca frecuencia, compruébelo antes de cada uso.
- ✓ Como mínimo una vez al año, mande examinar y probar el equipo de ventilación comparándolo con su estándar de rendimiento.
- ✓ Guarde los registros de las inspecciones durante un período de tiempo adecuado que cumpla la legislación del país (cinco años como mínimo).

Limpieza y cuidado

- ✓ Limpie regularmente su zona de trabajo y el equipo.
- ✓ Ocúpese inmediatamente de los derrames.
- ✓ Utilice métodos de limpieza con agua o aspirador (vacío).
- ✗ **No limpie con una escobilla seca ni con aire comprimido.**

Equipo de protección individual

- ✓ Consulte la hoja de tareas 2.1.15 dedicada al equipo de protección individual.
- ✓ Lleve a cabo una evaluación de riesgos para determinar si los controles existentes son adecuados. Si es preciso, deberá suministrarse y usarse equipo de protección respiratoria (con el factor de protección adecuado).
- ✓ Proporcione un punto de almacenamiento para guardar el equipo de protección individual limpio cuando no se utilice.
- ✓ Cambie el equipo de protección individual en los intervalos recomendados por el fabricante o proveedor.

Formación

- ✓ Informe a sus trabajadores acerca de las repercusiones sobre la salud asociadas con el polvo de sílice cristalina respirable.
- ✓ Proporcione a los trabajadores formación sobre: prevención de la exposición al polvo; comprobación de que los controles funcionen y de cómo utilizarlos; cuándo y cómo utilizar el equipo de protección respiratoria suministrado y qué debe hacerse si algo va mal. Consulte la hoja de tareas 2.1.19 y la parte 1 de la Good Practice Guide (Guía de buenas prácticas).

Supervisión

- ✓ Disponga de un sistema que permita comprobar que las medidas de control estén implantadas y que éstas se cumplan. Consulte la hoja de tareas 2.1.17.
- ✓ Los empresarios deben asegurarse de que los trabajadores dispongan de todos los medios para poner en práctica la lista de comprobación que se adjunta al lado.

Lista de comprobación para trabajadores para obtener el máximo provecho de los controles

- Asegúrese de que el sistema de ventilación esté encendido y funcionando.
- Asegúrese de que funcione correctamente; compruebe el manómetro, el indicador de presión o el dispositivo avisador.
- Busque posibles signos de daños, desgaste o mal funcionamiento en los equipos utilizados. Si detecta problemas, informe al supervisor.
- Si cree que el equipo de control de polvo tiene algún problema, asegúrese de que se tomen medidas de control adicionales para reducir la exposición al polvo de sílice cristalina respirable mientras el problema persista.
- Saque inmediatamente los productos rotos de las unidades de alimentación.
- Limpie inmediatamente los derrames. Utilice métodos de limpieza con agua o aspirador (vacío). Elimine los derrames de manera segura.
- No limpie con una escobilla seca ni con aire comprimido.
- Utilice, mantenga y guarde el equipo de protección respiratoria suministrado de acuerdo con las instrucciones.

Moldeado de plástico – Cerámica

La actividad que describimos a continuación está relacionada con el moldeado semiseco de los materiales que contienen sílice cristalina mediante diferentes tipos de procesos, por ejemplo, extrusión o presión.

Esta guía está destinada ayudar a los empresarios a cumplir la legislación de seguridad y salud en el trabajo, mediante el control de la exposición a la sílice cristalina respirable.

En concreto, en esta hoja se proporciona asesoría de buenas prácticas de control del polvo durante el moldeado de materiales que contienen sílice cristalina. Si se siguen las instrucciones de esta Hoja de Buenas Prácticas, se reducirá la exposición. Es posible que, según las circunstancias específicas de cada caso, no sea necesario aplicar todas las medidas de control indicadas en esta hoja para minimizar la exposición a sílice cristalina respirable. Por ejemplo, para aplicar las medidas de prevención y de protección adecuadas.

Asimismo, este documento debe estar a disposición de las personas que puedan estar expuestas a la sílice cristalina respirable en el trabajo, a fin de que puedan aprovechar al máximo las medidas de control implantadas.

La presente hoja forma parte de la Guía de Buenas Prácticas para la prevención de polvo de sílice, cuyo objetivo concreto es controlar la exposición individual al polvo de sílice cristalina respirable en el trabajo.

Acceso

- ✓ Restrinja el acceso al área de trabajo únicamente al personal autorizado.
- ✓ El área de trabajo y el equipo deben estar claramente indicados.

Diseño y equipo

- ✓ Diseñe la alimentación del dispositivo de moldeado de modo que no haya riesgo de que caiga material en el área de trabajo.
- ✓ Cuente con cintas transportadoras para volver a alimentar la arcilla para su reciclado.
- ✓ La instalación debe tener suficiente espacio libre para facilitar la extracción del material que se haya caído.
- ✓ Siempre que sea posible, diseñe las superficies de las instalaciones para evitar que el material residual se deposite.
- ✓ Evite que el material residual se seque, deseche en un contenedor adecuado antes de que se seque.
- ✓ Diseñe las superficies de los dispositivos auxiliares (por ejemplo, las paletas o las placas de la secadora) para que se pueda limpiar fácilmente el polvo.
- ✓ Asimismo, deberá contarse con extractores para los dispositivos y actividades de moldeado que puedan emitir polvo.



Mantenimiento

- ✓ Asegúrese de que el equipo utilizado en la tarea se mantiene en buen funcionamiento y condiciones, de acuerdo con las instrucciones del proveedor o instalador.
- ✓ Cambie los consumibles (filtros, etc.) de acuerdo con las recomendaciones del fabricante.

Examen y pruebas

- ✓ Póngase en contacto con el proveedor para obtener información acerca del rendimiento previsto para el equipo de ventilación. Guarde esta información para compararla con los futuros resultados de las pruebas.
- ✓ Como mínimo una vez por semana, compruebe visualmente el equipo para detectar posibles signos de daños o, si el equipo se utiliza constantemente, compruébelo con mayor frecuencia. Si se utiliza con poca frecuencia, compruébelo antes de cada uso.
- ✓ Como mínimo una vez al año, mande examinar y probar el equipo de ventilación comparándolo con su estándar de rendimiento.
- ✓ Guarde los registros de las inspecciones durante un período de tiempo adecuado que cumpla la legislación del país (cinco años como mínimo).

Limpieza y cuidado

- ✓ Limpie regularmente su zona de trabajo y el equipo.
- ✓ Ocúpese inmediatamente de los derrames.
- ✓ Utilice métodos de limpieza en húmedo o por aspiración.
- ✗ **No limpie con cepillo seco ni con aire comprimido.**

Equipo de protección individual

- ✓ Consulte la Hoja de Buena Prácticas 2.1.15 dedicada al equipo de protección individual.
- ✓ Lleve a cabo una evaluación de riesgos para determinar si los controles existentes son adecuados. Si es preciso, deberá suministrarse y usarse equipo de protección respiratoria (con el factor de protección adecuado).
- ✓ Proporcione armarios para guardar el equipo de protección individual limpio cuando no se utilice.
- ✓ Cambie el equipo de protección individual en los intervalos recomendados por el fabricante o proveedor.

Formación

- ✓ Informe a sus trabajadores acerca de las repercusiones sobre la salud asociadas con el polvo de sílice cristalina respirable.
- ✓ Proporcione a los trabajadores formación sobre: prevención de la exposición al polvo; comprobación de que los controles funcionen y de cómo utilizarlos; cuándo y cómo utilizar el equipo de protección respiratoria suministrado y qué debe hacerse si algo va mal. Consulte la Hoja de Buena Prácticas 2.1.19 y la parte 1 de la Guía de Buenas Prácticas.

Supervisión

- ✓ Disponga de un sistema que permita comprobar que las medidas de control estén implantadas y que éstas se cumplan. Consulte la Hoja de Buena Prácticas 2.1.17.
- ✓ Los empresarios deben asegurarse de que los trabajadores dispongan de todos los medios para poner en práctica la lista de comprobación que se adjunta.

Lista de comprobación para trabajadores para obtener el máximo provecho de los controles

- Asegúrese de que el sistema de ventilación esté encendido y funcionando.
- Asegúrese de que funcione correctamente; compruebe el manómetro, el indicador de presión o el dispositivo avisador.
- Busque posibles signos de daños, desgaste o mal funcionamiento en los equipos utilizados. Si detecta problemas, informe al supervisor.
- Si cree que el equipo de control de polvo tiene algún problema, asegúrese de que se tomen medidas de control adicionales para reducir la exposición al polvo de sílice cristalina respirable mientras el problema persista.
- Evite secar los materiales semisecos.
- Limpie inmediatamente los derrames. Utilice métodos de limpieza en húmedo o por aspiración para los sólidos. Elimine los derrames de manera segura.
- No limpie con cepillo seco ni con aire comprimido.
- Utilice, mantenga y guarde el equipo de protección respiratoria suministrado de acuerdo con las instrucciones.

La actividad que describimos a continuación está relacionada con la preparación semiseca de los materiales que contienen sílice cristalina mediante diferentes tipos de procesos; por ejemplo, machacado en molinos de platillos, molinos de cilindros o alimentadores circulares, almacenamiento en zonas de envejecimiento, alimentadores de cajas o silos y mezcla de aditivos.

Esta guía está destinada ayudar a los empresarios a cumplir la legislación de seguridad y salud en el trabajo, mediante el control de la exposición a la sílice cristalina respirable.

En concreto, en esta hoja se proporciona asesoría de buenas prácticas de control del polvo, durante la preparación semiseca de materiales que contienen sílice cristalina mediante diferentes tipos de procesos. Si se siguen las instrucciones de esta Hoja de Buenas Prácticas, se reducirá la exposición. Es posible que, según las circunstancias específicas de cada caso, no sea necesario aplicar todas las medidas de control indicadas en esta hoja para minimizar la exposición a sílice cristalina respirable. Por ejemplo, para aplicar las medidas de prevención y de protección adecuadas.

Asimismo, este documento debe estar a disposición de las personas que puedan estar expuestas a la sílice cristalina respirable en el trabajo, a fin de que puedan aprovechar al máximo las medidas de control implantadas.

La presente hoja forma parte de la Guía de Buenas Prácticas para la prevención de polvo de sílice, cuyo objetivo concreto es controlar la exposición individual al polvo de sílice cristalina respirable en el trabajo.

Acceso

- ✓ Restrinja el acceso al área de trabajo únicamente al personal autorizado.
- ✓ El área de trabajo y el equipo deben estar claramente etiquetados.

Diseño y equipo

- ✓ La instalación debe tener recorridos de tráfico suficientes que permitan limpiar y mantener con facilidad.
- ✓ En el caso de las máquinas y actividades que tengan relevancia en la emisión de polvo, deberá contarse con sistemas de extracción de polvo.
- ✓ El mezclado de los silos (cenizas, escoria) debe estar suficientemente aislado en compartimentos cerrados.
- ✓ Siempre que sea posible, cierre la descarga del silo y la caída de la cinta transportadora.
- ✓ Diseñe las secciones con compartimentos que permitan el acceso fácil para realizar tareas de mantenimiento y limpieza.
- ✓ Siempre que sea posible, coloque el área de trabajo lejos de puertas, ventanas o zonas de paso para evitar que las corrientes de aire interfieran con la ventilación y que el polvo se ponga en suspensión.
- ✓ Descargue el aire extraído en un lugar seguro, lejos de puertas, ventanas y entradas de aire.
- ✓ Puede hacer volver a circular el aire limpio y filtrado en la zona de trabajo, en las cantidades recomendadas por los estándares existentes.



Mantenimiento

- ✓ Asegúrese de que el equipo utilizado en la tarea se mantiene en buen funcionamiento y condiciones, de acuerdo con las instrucciones del proveedor o instalador.
- ✓ Cambie los consumibles (filtros, etc.) de acuerdo con las recomendaciones del fabricante.

Examen y pruebas

- ✓ Póngase en contacto con el proveedor para obtener información acerca del rendimiento previsto para el equipo de ventilación. Guarde esta información para compararla con los futuros resultados de las pruebas.
- ✓ Como mínimo una vez por semana, compruebe visualmente el equipo para detectar posibles signos de daños o, si el equipo se utiliza constantemente, compruébelo con mayor frecuencia. Si se utiliza con poca frecuencia, compruébelo antes de cada uso.
- ✓ Como mínimo una vez al año, mande examinar y probar el equipo de ventilación comparándolo con su estándar de rendimiento.
- ✓ Guarde los registros de las inspecciones durante un período de tiempo adecuado que cumpla la legislación del país (cinco años como mínimo).

Limpieza y cuidado

- ✓ Limpie regularmente su zona de trabajo y el equipo.
- ✓ Ocúpese inmediatamente de los derrames.
- ✓ Utilice métodos de limpieza en húmedo o por aspiración.
- ✗ **No limpie con cepillo seco ni con aire comprimido.**

Equipo de protección individual

- ✓ Consulte la Hoja de Buena Prácticas 2.1.15 dedicada al equipo de protección individual.
- ✓ Lleve a cabo una evaluación de riesgos para determinar si los controles existentes son adecuados. Si es preciso, deberá suministrarse y usarse equipo de protección respiratoria (con el factor de protección adecuado).
- ✓ Proporcione armarios para guardar el equipo de protección individual limpio cuando no se utilice.
- ✓ Cambie el equipo de protección individual en los intervalos recomendados por el fabricante o proveedor.

Formación

- ✓ Informe a sus trabajadores acerca de las repercusiones sobre la salud asociadas con el polvo de sílice cristalina respirable.
- ✓ Proporcione a los trabajadores formación sobre: prevención de la exposición al polvo; comprobación de que los controles funcionen y de cómo utilizarlos; cuándo y cómo utilizar el equipo de protección respiratoria suministrado y qué debe hacerse si algo va mal. Consulte la Hoja de Buena Prácticas 2.1.19 y la parte 1 de la Guía de Buenas Prácticas.

Supervisión

- ✓ Disponga de un sistema que permita comprobar que las medidas de control estén implantadas y que éstas se cumplan. Consulte la Hoja de Buena Prácticas 2.1.17.
- ✓ Los empresarios deben asegurarse de que los trabajadores dispongan de todos los medios para poner en práctica la lista de comprobación que se adjunta.

Lista de comprobación para trabajadores para obtener el máximo provecho de los controles

- Asegúrese de que el sistema de ventilación esté encendido y funcionando.
- Asegúrese de que funcione correctamente; compruebe el manómetro, el indicador de presión o el dispositivo avisador.
- Busque posibles signos de daños, desgaste o mal funcionamiento en los equipos utilizados. Si detecta problemas, informe al supervisor.
- Si cree que el equipo de control de polvo tiene algún problema, asegúrese de que se tomen medidas de control adicionales para reducir la exposición al polvo de sílice cristalina respirable mientras el problema persista.
- Limpie inmediatamente los derrames. Utilice métodos de limpieza en húmedo o por aspiración para los sólidos. Elimine los derrames de manera segura.
- Utilice, mantenga y guarde el equipo de protección respiratoria suministrado de acuerdo con las instrucciones.

Esta guía está destinada ayudar a los empresarios a cumplir la legislación de salud y seguridad en el trabajo, mediante el control de la exposición a la sílice cristalina respirable.

En concreto, en esta hoja se proporciona asesoría acerca de cómo preparar la arena en las fundiciones. Si se siguen los puntos clave de esta hoja de tareas, se reducirá la exposición.

Es posible que, según las circunstancias específicas de cada caso, no sea necesario aplicar todas las medidas de control indicadas en esta hoja para minimizar la exposición a sílice cristalina respirable. Por ejemplo, para aplicar las medidas de prevención y de protección adecuadas.

Asimismo, este documento debe estar a disposición de las personas que puedan estar expuestas a la sílice cristalina respirable en el trabajo, a fin de que puedan aprovechar al máximo las medidas de control implantadas.

La presente hoja forma parte de la Good Practices Guide (Guía de buenas prácticas) para la prevención de polvo de sílice, cuyo objetivo concreto es controlar la exposición individual al polvo de sílice cristalina respirable en el trabajo.

Preparación de la arena en las fundiciones

Esta actividad cubre la preparación de la arena en las fundiciones.

Acceso

- ✓ Restrinja el acceso al área de trabajo únicamente al personal autorizado.

Diseño y equipo

- ✓ Detenga la dispersión del polvo. Si es posible, separe la planta de preparación de arena de las otras operaciones.
- ✓ Aísle lo más herméticamente posible la planta de preparación de arena. Utilice tiras flexibles en las aberturas.
- ✓ Por lo general, **necesitará** entre 1 y 1,5 metros por segundo en el recinto de la planta de preparación de arena. **Consulte la hoja de tareas 2.1.11.**
- ✓ Antes de empezar a trabajar, compruebe siempre que el extractor esté encendido y funcionando. Compruebe el indicador.
- ✓ Descargue el aire extraído y limpio en un lugar seguro situado fuera del edificio y lejos de puertas, ventanas o entradas de aire.
- ✓ Disponga un suministro de aire limpio que entre en la zona de trabajo para sustituir el aire extraído.
- ✓ Si utiliza una minicargadora (carretilla elevadora) en la planta de preparación de arena, la protección respiratoria puede perjudicar la línea de visión. Cierre la cabina y suminístrele aire filtrado. Cambie los filtros de acuerdo con las recomendaciones del proveedor. Asegúrese de que el conductor mantiene las ventanas cerradas.
- ✓ Consulte a un ingeniero especializado en ventilación para diseñar el nuevo control.

Mantenimiento

- ✓ Siga las instrucciones que figuran en los manuales de mantenimiento.
- ✓ Mantenga el equipo en funcionamiento efectivo y eficiente.
- ✓ Repare inmediatamente los sistemas de extracción defectuosos. Mientras tanto, lleve un equipo de protección respiratoria (EPR).
- ✓ La arena es muy abrasiva y la planta se desgasta rápidamente. Planifique un mantenimiento regular.

Examen y pruebas

- ✓ Revise el equipo a diario para detectar posibles signos de daños en los conductos, ventiladores y filtros de aire. Los ventiladores ruidosos o que vibran pueden ser señal de un problema. Repare inmediatamente los daños.
- ✓ Como mínimo una vez por semana, compruebe que el sistema de extracción y el indicador funcionan correctamente.
- ✓ Debe estar familiarizado con la especificación de rendimiento del fabricante para saber si el extractor funciona correctamente.
- ✓ Si esta información no está disponible, contrate un ingeniero especializado en técnicas de ventilación para determinar su rendimiento.
- ✓ El informe del ingeniero deberá mostrar las velocidades objetivo del aire.
- ✓ Guarde esta información en el libro de registros de las pruebas.
- ✓ Como mínimo una vez cada 12 meses, contrate a un ingeniero especializado en técnicas de ventilación para examinar detenidamente el sistema y probar su rendimiento o cumpla la normativa del país.
- ✓ Guarde los registros de las inspecciones durante un período de tiempo adecuado que cumpla la legislación del país (cinco años como mínimo).
- ✓ Revise los registros para detectar posibles patrones de fallo que faciliten la planificación del mantenimiento.
- ✓ Piense en encargar una valoración de riesgos para decidir la necesidad de utilizar un EPR y asegurarse de que los controles funcionen correctamente.

Limpeza y cuidado

- ✓ Limpie todos los días las acumulaciones de suciedad en las zonas en las que las personas trabajan permanentemente.
- ✓ Una vez por semana, limpie las zonas de trabajo para evitar que el polvo se agite y reducir los resbalones.
- ✓ Utilice un aspirador con un filtro acoplado para limpiar el polvo fino.
- ✗ No limpie con una escobilla ni con aire comprimido.
- ✓ Recoja con mucho cuidado los derrames grandes para evitar que el polvo se agite.

Equipo de protección individual (EPI)

- ✓ Consulte la hoja de tareas 2.1.15 dedicada al equipo de protección individual.
- ✓ Solicite ayuda al proveedor de equipos de seguridad para que le proporcione un EPI adecuado.
- ✓ Es posible que se necesite un equipo de protección respiratoria (EPR) para trabajar cerca de la planta de preparación de arena.
- ✓ Se necesita un EPR para las tareas de mantenimiento y limpieza.
- ✓ Utilice un EPR con filtro mecánico o de aire para entrar en la planta de preparación de arena para eliminar bloqueos, etc.
- ✓ Utilice un estándar P3 para el EPR (Factor de protección asignado 20) o un estándar equivalente. Consulte a su proveedor para solicitarle asesoramiento.
- ✓ Cambie los filtros del EPR de acuerdo con las recomendaciones de su proveedor.
- ✓ Proporcione un punto de almacenamiento para guardar el equipo de protección individual limpio cuando no se utilice.
- ✓ Es preciso llevar guantes protectores para efectuar las tareas de mantenimiento y limpieza.
- ✗ No permita nunca el uso de aire comprimido para eliminar el polvo de las ropas.
- ✗ Los trabajadores no deben llevar la ropa de trabajo a su casa para lavarla. Contrate una lavandería.

Formación

- ✓ Informe a sus trabajadores acerca de las repercusiones sobre la salud asociadas con el polvo de sílice cristalina respirable.
- ✓ Proporcione a los trabajadores formación sobre: prevención de la exposición al polvo; comprobación de que los controles funcionen y de cómo utilizarlos; cuándo y cómo utilizar el equipo de protección respiratoria suministrado y qué debe hacerse si algo va mal. Consulte la hoja de tareas 2.1.19 y la parte 1 de la Good Practice Guide (Guía de buenas prácticas).

Supervisión

- ✓ Disponga de un sistema que permita comprobar que las medidas de control estén implantadas y que éstas se cumplan. Consulte la hoja de tareas 2.1.17.
- ✓ Los empresarios deben asegurarse de que los trabajadores dispongan de todos los medios para poner en práctica la lista de comprobación que adjuntamos al lado.

Lista de comprobación para trabajadores para obtener el máximo provecho de los controles

- Asegúrese de que la sala esté bien ventilada y que todos los sistemas de extracción de polvo estén encendidos y funcionando.
- Busque posibles signos de daños, desgaste o mal funcionamiento de los equipos que utilice. Si detecta problemas, informe a su supervisor.
- Si cree que el equipo de control de polvo tiene algún problema, asegúrese de que se tomen medidas de control adicionales para reducir la exposición al polvo de sílice cristalina respirable mientras el problema persista.
- No interfiera con los sistemas de ventilación; se han suministrado para proteger su entorno de trabajo.
- Limpie utilizando métodos de limpieza con agua o aspirador (vacío).
- Utilice, mantenga y guarde el equipo de protección respiratoria suministrado de acuerdo con las instrucciones.

2.2.27a

Dosificación (pequeñas cantidades) – Cerámicas

La actividad que describimos a continuación está relacionada con la dosificación mediante métodos manuales de pequeñas cantidades de materiales secos que contienen sílice cristalina.

Esta guía está destinada ayudar a los empresarios a cumplir la legislación de seguridad y salud en el trabajo, mediante el control de la exposición a la sílice cristalina respirable.

En concreto, en esta hoja se proporciona asesoría de buenas prácticas de control del polvo durante la dosificación manual de pequeñas cantidades de materiales que contienen sílice cristalina. Si se siguen las instrucciones de esta Hoja de Buenas Prácticas, se reducirá la exposición. Es posible que, según las circunstancias específicas de cada caso, no sea necesario aplicar todas las medidas de control indicadas en esta hoja para minimizar la exposición a sílice cristalina respirable. Por ejemplo, para aplicar las medidas de prevención y de protección adecuadas.

Asimismo, este documento debe estar a disposición de las personas que puedan estar expuestas a la sílice cristalina respirable en el trabajo, a fin de que puedan aprovechar al máximo las medidas de control implantadas.

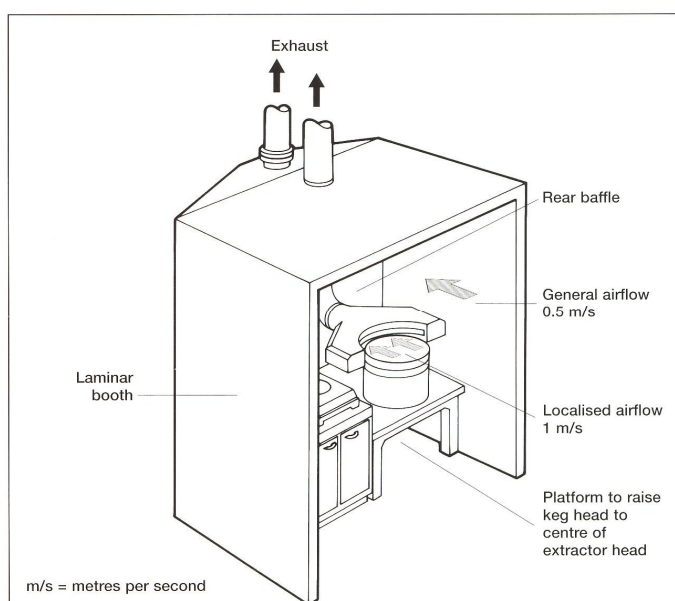
La presente hoja forma parte de la Guía de Buenas Prácticas para la prevención de polvo de sílice, cuyo objetivo concreto es controlar la exposición individual al polvo de sílice cristalina respirable en el trabajo.

Acceso

- ✓ Restrinja el acceso al área de trabajo únicamente al personal autorizado.

Diseño y equipo

- ✓ Aísle lo más herméticamente posible la estación de peso (ver la imagen).
- ✓ El compartimento debe tener la profundidad necesaria para contener el equipo y los materiales.
- ✓ El área abierta debe ser lo más pequeña posible, aunque debe tener el espacio suficiente para trabajar con seguridad. Utilice paneles que permitan ver a través de ellos y cortinas de bandas de plástico para reducir el área abierta.
- ✓ La entrada de aire general en el compartimento deberá ser, por lo general, de 0,5 m/s como mínimo. Por lo general, el flujo de aire hacia las ranuras de la campana debe ser de 1 m/s, como mínimo. Consulte la Hoja de Buenas Prácticas 2.1.13.
- ✗ Evite utilizar barriles profundos o barriletes / bolsas que superen los 25 Kg.
- ✓ Siempre que sea posible, sitúe la zona de trabajo lejos de puertas, ventanas y zonas de paso para que las corrientes de aire no interfieran con la ventilación y el polvo no se propague.
- ✓ Suministre aire a la zona de trabajo para sustituir el aire extraído.
- ✓ Proporcione una forma sencilla de comprobar que el control funcione; por ejemplo, un manómetro, un indicador de presión o un dispositivo indicador (una banderola).
- ✓ Descargue el aire extraído en un lugar seguro que esté alejado de puertas, ventanas y entradas de aire.
- ✓ Puede hacer volver a circular el aire limpio y filtrado en la zona de trabajo, en las cantidades recomendadas por los estándares existentes.



Mantenimiento

- ✓ Asegúrese de que el equipo utilizado en la tarea se mantiene en buen funcionamiento y condiciones, de acuerdo con las instrucciones del proveedor o instalador.
- ✓ Cambie los consumibles (filtros, etc.) de acuerdo con las recomendaciones del fabricante.

Examen y pruebas

- ✓ Póngase en contacto con el proveedor para obtener información acerca del rendimiento previsto para el equipo de ventilación. Guarde esta información para compararla con los futuros resultados de las pruebas.
- ✓ Como mínimo una vez por semana, compruebe visualmente el equipo para detectar posibles signos de daños o, si el equipo se utiliza constantemente, compruébelo con mayor frecuencia. Si se utiliza con poca frecuencia, compruébelo antes de cada uso.
- ✓ Como mínimo una vez al año, mande examinar y probar el equipo de ventilación comparándolo con su estándar de rendimiento.
- ✓ Guarde los registros de las inspecciones durante un período de tiempo adecuado que cumpla la legislación del país (cinco años como mínimo).

Limpieza y cuidado

- ✓ Limpie regularmente su zona de trabajo y el equipo.
- ✓ Ocúpese inmediatamente de los derrames.
- ✓ Utilice métodos de limpieza en húmedo o por aspiración.
- ✗ **No limpie con cepillo seco ni con aire comprimido.**

Equipo de protección individual

- ✓ Consulte la Hoja de Buena Prácticas 2.1.15 dedicada al equipo de protección individual.
- ✓ Lleve a cabo una evaluación de riesgos para determinar si los controles existentes son adecuados. Si es preciso, deberá suministrarse y usarse equipo de protección respiratoria (con el factor de protección adecuado).
- ✓ Proporcione armarios para guardar el equipo de protección individual limpio cuando no se utilice.
- ✓ Cambie el equipo de protección individual en los intervalos recomendados por el fabricante o proveedor.

Formación

- ✓ Informe a sus trabajadores acerca de las repercusiones sobre la salud asociadas con el polvo de sílice cristalina respirable.
- ✓ Proporcione a los trabajadores formación sobre: prevención de la exposición al polvo; comprobación de que los controles funcionen y de cómo utilizarlos; cuándo y cómo utilizar el equipo de protección respiratoria suministrado y qué debe hacerse si algo va mal. Consulte la Hoja de Buena Prácticas 2.1.19 y la parte 1 de la Guía de Buenas Prácticas.

Supervisión

- ✓ Disponga de un sistema que permita comprobar que las medidas de control estén implantadas y que éstas se cumplan. Consulte la Hoja de Buena Prácticas 2.1.17.
- ✓ Los empresarios deben asegurarse de que los trabajadores dispongan de todos los medios para poner en práctica la lista de comprobación que se adjunta.

Lista de comprobación para trabajadores para obtener el máximo provecho de los controles

- Asegúrese de que el sistema de ventilación esté encendido y funcionando.
- Asegúrese de que funcione correctamente; compruebe el manómetro, el indicador de presión o el dispositivo avisador.
- Busque posibles signos de daños, desgaste o mal funcionamiento en los equipos utilizados. Si detecta problemas, informe al supervisor.
- Si cree que el equipo de control de polvo tiene algún problema, asegúrese de que se tomen medidas de control adicionales para reducir la exposición al polvo de sílice cristalina respirable mientras el problema persista.
- Asegúrese de que ni las bolsas de papel ni otros residuos son aspirados por el conducto de ventilación.
- Asegúrese de que ningún elemento grande obstruya la abertura de trabajo.
- Cierre los contenedores inmediatamente después de utilizarlos.
- Limpie inmediatamente los derrames. Utilice métodos de limpieza en húmedo o aspirador. Elimine los derrames de manera segura.
- No limpie con cepillo seco ni con aire comprimido.
- Utilice, mantenga y guarde el equipo de protección respiratoria suministrado de acuerdo con las instrucciones.

2.2.27b

Dosificación de materiales a granel

La actividad que describimos a continuación está relacionada con la dosificación de materiales secos a granel que contienen sílice cristalina desde silos o alimentadores de grandes volúmenes o bolsas grandes.

Esta guía está destinada ayudar a los empresarios a cumplir la legislación de seguridad y salud en el trabajo, mediante el control de la exposición a la sílice cristalina respirable.

En concreto, en esta hoja se proporciona asesoría de buenas prácticas de control del polvo durante la dosificación de cantidades medianas y grandes de materiales que contienen sílice cristalina. Si se siguen las instrucciones de esta Hoja de Buenas Prácticas, se reducirá la exposición. Es posible que, según las circunstancias específicas de cada caso, no sea necesario aplicar todas las medidas de control indicadas en esta hoja para minimizar la exposición a sílice cristalina respirable. Por ejemplo, para aplicar las medidas de prevención y de protección adecuadas.

Asimismo, este documento debe estar a disposición de las personas que puedan estar expuestas a la sílice cristalina respirable en el trabajo, a fin de que puedan aprovechar al máximo las medidas de control implantadas.

La presente hoja forma parte de la Guía de Buenas Prácticas para la prevención de polvo de sílice, cuyo objetivo concreto es controlar la exposición individual al polvo de sílice cristalina respirable en el trabajo.

Acceso

- ✓ Restrinja el acceso al área de trabajo únicamente al personal autorizado.
- ✓ El área de trabajo y el equipo deben estar claramente señalados.

Diseño y equipo

- ✓ Asegúrese de que las conexiones entre la tolva de alimentación, la célula de carga y el contenedor de recepción sean a prueba de polvo.
- ✓ Proporcione un dispositivo de alimentación controlado entre la tolva de alimentación y la célula de carga.
- ✓ Proporcione la mayor cantidad de espacio posible entre los compartimentos. Esto ayudará a contener el polvo.
- ✓ Piense en cómo evitar o tratar los bloqueos sin tener que romper la integridad del sistema cerrado, por ejemplo, almohadillas vibradoras o chorros neumáticos.
- ✓ Diseñe las secciones con compartimentos a fin de permitir un acceso fácil para realizar tareas de mantenimiento y limpieza.
- ✗ No permita la entrada de una tolva de alimentación para eliminar un bloqueo sin aislar el equipo, comprobar la atmósfera para detectar posibles deficiencias de oxígeno y seleccionar el equipo de protección individual adecuado.
- ✓ Mantenga el equipo de proceso bajo presión negativa para evitar filtraciones.
- ✓ Descargue el aire extraído en un lugar seguro que esté alejado de puertas, ventanas y entradas de aire.



Mantenimiento

- ✓ Asegúrese de que el equipo utilizado en la tarea se mantiene en buen funcionamiento y condiciones, de acuerdo con las instrucciones del proveedor o instalador.
- ✓ Adopte un sistema de “permiso para trabajar” para los trabajos de mantenimiento.
- ✓ Cambie los consumibles (filtros, etc.) de acuerdo con las recomendaciones del fabricante.

Examen y pruebas

- ✓ Póngase en contacto con el proveedor para obtener información acerca del rendimiento previsto para el equipo de ventilación. Guarde esta información para compararla con los futuros resultados de las pruebas.
- ✓ Como mínimo una vez por semana, compruebe visualmente el equipo para detectar posibles signos de daños o, si el equipo se utiliza constantemente, compruébelo con mayor frecuencia. Si se utiliza con poca frecuencia, compruébelo antes de cada uso.
- ✓ Como mínimo una vez al año, mande examinar y probar el equipo de ventilación comparándolo con su estándar de rendimiento.
- ✓ Guarde los registros de las inspecciones durante un período de tiempo adecuado que cumpla la legislación del país (cinco años como mínimo).

Limpieza y cuidado

- ✓ Limpie regularmente su zona de trabajo y el equipo.
- ✓ Ocúpese inmediatamente de los derrames.
- ✓ Utilice métodos de limpieza en húmedo o por aspiración.
- ✗ **No limpie con cepillo seco ni con aire comprimido.**

Equipo de protección individual

- ✓ Consulte la Hoja de Buena Prácticas 2.1.15 dedicada al equipo de protección individual.
- ✓ Lleve a cabo una evaluación de riesgos para determinar si los controles existentes son adecuados. Si es preciso, deberá suministrarse y usarse equipo de protección respiratoria (con el factor de protección adecuado).
- ✓ Proporcione armarios para guardar el equipo de protección individual limpio cuando no se utilice.
- ✓ Cambie el equipo de protección individual en los intervalos recomendados por el fabricante o proveedor.

Formación

- ✓ Informe a sus trabajadores acerca de las repercusiones sobre la salud asociadas con el polvo de sílice cristalina respirable.
- ✓ Proporcione a los trabajadores formación sobre: prevención de la exposición al polvo; comprobación de que los controles funcionen y de cómo utilizarlos; cuándo y cómo utilizar el equipo de protección respiratoria suministrado y qué debe hacerse si algo va mal. Consulte la Hoja de Buena Prácticas 2.1.19 y la parte 1 de la Guía de Buenas Prácticas.

Supervisión

- ✓ Disponga de un sistema que permita comprobar que las medidas de control estén implantadas y que éstas se cumplan. Consulte la Hoja de Buena Prácticas 2.1.17.
- ✓ Los empresarios deben asegurarse de que los trabajadores dispongan de todos los medios para poner en práctica la lista de comprobación que se adjunta.

Lista de comprobación para trabajadores para obtener el máximo provecho de los controles

- Asegúrese de que todos los sistemas de extracción de polvo estén encendidos y funcionando.
- Busque posibles signos de filtraciones, desgaste o daños de los equipos utilizados. Si detecta problemas, informe al supervisor.
- Si cree que el equipo de control de polvo tiene algún problema, asegúrese de que se tomen medidas de control adicionales para reducir la exposición al polvo de sílice cristalina respirable mientras el problema persista.
- Cierre los contenedores inmediatamente después de utilizarlos.
- Limpie inmediatamente los derrames. Utilice métodos de limpieza en húmedo o por aspiración. Elimine los derrames de manera segura.
- No limpie con cepillo seco ni con aire comprimido.
- Utilice, mantenga y guarde el equipo de protección respiratoria suministrado de acuerdo con las instrucciones.
- Siga todos los procedimientos especiales obligatorios antes de que se abra el sistema o se entre en él, por ejemplo, para limpiar y lavar.

Unidad móvil de extracción y transporte en cantera

El funcionamiento de unidades móviles en cantera puede producir grandes cantidades de polvo en el aire. El polvo se genera durante las operaciones de extracción y carga de mineral, y durante el movimiento de los vehículos por el suelo de la cantera y las vías de transporte.

Esta guía está destinada ayudar a los empresarios a cumplir la legislación de seguridad y salud en el trabajo, mediante el control de la exposición a la sílice cristalina respirable.

En concreto, esta hoja proporciona asesoría sobre el diseño y uso de unidades móviles en una cantera. Si se siguen las instrucciones de esta Hoja de Buenas Prácticas, se evitará la exposición personal al polvo liberado en el aire durante las operaciones de las unidades móviles, incluidos la excavación y transporte.

Es posible que, según las circunstancias específicas de cada caso, no sea necesario aplicar todas las medidas de control indicadas en esta hoja para minimizar la exposición a sílice cristalina respirable. Por ejemplo, para aplicar las medidas de prevención y de protección adecuadas.

Asimismo, este documento debe estar a disposición de las personas que puedan estar expuestas a la sílice cristalina respirable en el trabajo, a fin de que puedan aprovechar al máximo las medidas de control implantadas.

La presente hoja forma parte de la Guía de Buenas Prácticas para la prevención de polvo de sílice, cuyo objetivo concreto es controlar la exposición individual al polvo de sílice cristalina respirable en el trabajo.

Acceso

- ✓ Restrinja el acceso al área de trabajo únicamente al personal autorizado.

Diseño y equipo

- ✓ Poco se puede hacer para evitar la generación de polvo en el aire durante las actividades en las que participan unidades móviles, por lo que el control a la exposición se basa en aislar al operador de la máquina en una cabina herméticamente cerrada.
- ✓ La cabina debe estar dotada de aire acondicionado o de un suministro de aire fresco y un filtro de aire diseñado para aguantar una elevada carga de partículas de polvo respirables.
- ✓ A fin de que el sistema de aire acondicionado o el suministro de aire fresco proporcione la mayor protección posible contra la exposición al polvo, las puertas y ventanas de la cabina deberán estar cerradas en todo momento mientras la máquina esté funcionando. De esta manera, se ayudará a mantener la cabina bajo presión positiva.
- ✓ Siempre que sea posible, programe las operaciones de extracción para que coincidan con las sesiones más húmedas del año, lo que le ayudará a reducir la generación de polvo en el aire.
- ✓ En épocas secas, utilice un método de supresión de polvo por pulverización, a fin de reducir la generación de polvo en el aire. Las ripadoras deben ir equipadas de un brazo de pulverización montado en el mecanismo de la ripadora/varilla.



Mantenimiento

- ✓ Mantenga el sistema de aire acondicionado en buen funcionamiento y condiciones adecuadas de acuerdo con las recomendaciones del proveedor.
- ✓ El filtro del aire acondicionado deberá cambiarse siempre que se estime necesario y, en todo caso, en los intervalos indicados por el fabricante.

Examen y pruebas

- ✓ Los conductores de la máquina deben comprobar que los sistemas de aire acondicionado funcionen dentro de los parámetros aceptados.
- ✓ Los operadores de la máquina deben comprobar el estado del filtro (por lo general situado detrás del asiento del conductor), siguiendo las recomendaciones del fabricante.
- ✓ Cualquier fallo del sistema de filtrado o de aire acondicionado deberá notificarse inmediatamente para tomar las medidas correctivas adecuadas.

Limpieza y cuidado

- ✓ Si se crea una capa fina de polvo en las superficies internas de la cabina del conductor, puede ser signo de un problema con el sistema de aire acondicionado.
- ✓ Deberá utilizarse preferentemente métodos de limpieza en húmedo o por aspiración. Evite utilizar cepillo seco cuando limpie las superficies internas de la cabina del conductor.

Equipo de protección individual

- ✓ Consulte la Hoja de Buena Prácticas 2.1.15 dedicada al equipo de protección individual.
- ✓ Debe llevarse a cabo una evaluación de riesgos a fin de comprobar la efectividad de las medidas de control. Es posible que sea necesario llevar temporalmente un equipo de protección respiratoria (con el factor de protección apropiado), en caso de que fallen las medidas de control.
- ✓ Proporcione armarios para guardar el equipo de protección individual limpio cuando no se utilice.
- ✓ Cambie el equipo de protección respiratoria en los intervalos recomendados por los proveedores.

Formación

- ✓ Informe a sus trabajadores acerca de las repercusiones sobre la salud relacionadas con el polvo de sílice cristalina respirable.
- ✓ Proporcione a los trabajadores formación sobre: prevención de la exposición al polvo; comprobación de que los controles funcionen y de cómo utilizarlos; cuándo y cómo utilizar el equipo de protección respiratoria suministrado y qué debe hacerse si algo va mal. Consulte la Hoja de Buena Prácticas 2.1.19 y la parte 1 de la Guía de Buenas Prácticas.

Supervisión

- ✓ Disponga de un sistema que permita comprobar que las medidas de control del polvo estén implantadas y que se cumplan. Consulte la Hoja de Buena Prácticas 2.1.17.
- ✓ Los empresarios deben asegurarse de que los trabajadores dispongan de todos los medios para poner en práctica la lista de comprobación que se adjunta.

Lista de comprobación para trabajadores para obtener el máximo provecho de los controles

- Mantenga las puertas y ventanas de la cabina cerradas mientras la máquina esté en funcionamiento.
- Supervise el rendimiento del sistema de aire acondicionado siempre que se utilice la máquina.
- Cada semana compruebe el estado del filtro de aire.
- Mantenga registros de todas las comprobaciones de seguridad en una hoja de comprobación diaria.
- Busque posibles signos de polvo acumulado en las superficies de la cabina. Esto puede ser señal de que el filtro de aire no funciona correctamente.
- Si cree que el equipo de control de polvo tiene algún problema, asegúrese de que se adoptan medidas de control adicionales para reducir la exposición a la sílice cristalina respirable mientras el problema persista.
- Mantenga limpio el interior de la cabina.
- Utilice, mantenga y guarde el equipo de protección respiratoria suministrado de acuerdo con las instrucciones.

Screening

Esta actividad cubre el cribado en seco de productos que contienen sílice cristalina.

Esta guía está destinada ayudar a los empresarios a cumplir la legislación de seguridad y salud en el trabajo, mediante el control de la exposición a la sílice cristalina respirable.

En concreto, en esta hoja se proporciona asesoría de control de polvo para las operaciones de cribado en seco. Si se siguen las instrucciones de esta Hoja de Buenas Prácticas, se reducirá la exposición.

Es posible que, según las circunstancias específicas de cada caso, no sea necesario aplicar todas las medidas de control indicadas en esta hoja para minimizar la exposición a sílice cristalina respirable. Por ejemplo, para aplicar las medidas de prevención y de protección adecuadas.

Asimismo, este documento debe estar a disposición de las personas que puedan estar expuestas a la sílice cristalina respirable en el trabajo, a fin de que puedan aprovechar al máximo las medidas de control implantadas.

La presente hoja forma parte de la Guía de Buenas Prácticas para la prevención de polvo de sílice, cuyo objetivo concreto es controlar la exposición individual al polvo de sílice cristalina respirable en el trabajo.

Acceso

- ✓ Restrinja el acceso al área de trabajo únicamente al personal autorizado.

Diseño y equipo

- ✓ Asegúrese de que el equipo de cribado en seco sea adecuado para su objetivo y que esté bien mantenido.
- ✓ Las cribas deben estar lo más herméticamente cerradas posible.
- ✓ Los compartimentos de las cribas deben estar conectados a un sistema de extracción de polvo adecuado (por ejemplo, un filtro de mangas/ ciclón/equipo de lavado).
- ✓ Deben utilizarse mangueras flexibles para conectar los compartimentos de la criba con el sistema de extracción. Dichas mangueras deben ser duraderas (debido al movimiento constante de la criba) y estar selladas adecuadamente en el compartimento de la criba. Cualquier fisura reducirá el rendimiento del sistema de extracción y hará que se emita polvo al aire del lugar de trabajo.
- ✓ Los puntos de transferencia entre las cribas y las cintas transportadoras deberán estar sellados al máximo posible y tener sistemas de extracción de polvo.
- ✓ Asegúrese de que el equipo de cribado esté diseñado e instalado para facilitar el acceso para las tareas de mantenimiento.
- ✓ Las cabinas de control deben disponer de su propio suministro de aire limpio. Siempre que sea necesario, deben estar dotadas de filtración de aire forzada y mantenidas bajo presión positiva para evitar la entrada de aire con polvo.
- ✓ Las cribas deben estar equipadas con ayudas para la elevación, a fin de utilizarlas al levantar y colocar cribas nuevas.



Mantenimiento

- ✓ Asegúrese de que el equipo utilizado en la tarea se mantiene en buen funcionamiento y condiciones, de acuerdo con las instrucciones del proveedor o instalador.
- ✓ Cambie los consumibles (filtros, etc.) de acuerdo con las recomendaciones del fabricante.

Examen y pruebas

- ✓ Como mínimo una vez por semana, compruebe visualmente el equipo para detectar posibles signos de daños o, si el equipo se utiliza constantemente, compruébelo con mayor frecuencia. Si se utiliza con poca frecuencia, compruébelo antes de cada uso.
- ✓ Obtenga información del proveedor acerca de los objetivos de rendimiento del equipo de extracción o de supresión de polvo. Guarde esta información para compararla con los futuros resultados de las pruebas.
- ✓ Guarde los registros de las inspecciones durante un período de tiempo adecuado que cumpla la legislación del país (cinco años como mínimo).
- ✓ Compruebe regularmente que las mangueras flexibles y las conducciones de extracción no estén obstruidas.

Limpieza y cuidado

- ✓ Limpie regularmente el lugar de trabajo.
- ✗ **No limpie con cepillo seco ni con aire comprimido.**
- ✓ Utilice métodos de limpieza en húmedo o por aspiración.

Equipo de protección individual

- ✓ Consulte la Hoja de Buena Prácticas 2.1.15 dedicada al equipo de protección individual.
- ✓ Lleve a cabo una evaluación de riesgos para determinar si los controles existentes son adecuados. Si es preciso, deberá suministrarse y usarse equipo de protección respiratoria (con el factor de protección adecuado).
- ✓ Proporcione un punto de almacenamiento para guardar el equipo de protección individual limpio cuando no se utilice.
- ✓ Cambie el equipo de protección respiratoria en los intervalos recomendados por los proveedores.

Formación

- ✓ Informe a sus trabajadores acerca de las repercusiones sobre la salud relacionadas con el polvo de sílice cristalina respirable.
- ✓ Proporcione a los trabajadores formación sobre: prevención de la exposición al polvo; comprobación de que los controles funcionen y de cómo utilizarlos; cuándo y cómo utilizar el equipo de protección respiratoria suministrado y qué debe hacerse si algo va mal. Consulte la Hoja de Buena Prácticas 2.1.19 y la parte 1 de la Guía de Buenas Prácticas.

Supervisión

- ✓ Disponga de un sistema que permita comprobar que las medidas de control estén implantadas y que se cumplan. Consulte la Hoja de Buena Prácticas 2.1.17.
- ✓ Los empresarios deben asegurarse de que los trabajadores dispongan de todos los medios para poner en práctica la lista de comprobación que se adjunta.

Lista de comprobación para trabajadores para obtener el máximo provecho de los controles

- Asegúrese de que el equipo de cribado funcione correctamente.
- Asegúrese de que el sistema de extracción de polvo esté encendido y funcionando correctamente.
- Asegúrese de que los compartimentos de las cribas estén conectados firmemente al sistema de extracción y que las mangueras flexibles estén en buen estado.
- Busque posibles signos de daños, desgaste o mal funcionamiento en los equipos utilizados. Si detecta problemas, informe al supervisor.
- Si cree que el equipo de control de polvo tiene algún problema, asegúrese de que se adoptan medidas de control adicionales para reducir la exposición a la sílice cristalina respirable mientras el problema persista.
- Cuando sea posible, utilice ayudas mecánicas para la manipulación.
- Solucione inmediatamente cualquier derrame. Utilice métodos de limpieza en húmedo o por aspiración.
- Limpie las salas de control mediante métodos de limpieza en húmedo o por aspiración.
- Utilice, mantenga y guarde el equipo de protección respiratoria suministrado de acuerdo con las instrucciones.

Granallado en las fundiciones

Esta actividad cubre la instalación de granallado en las fundiciones.

Esta guía está destinada ayudar a los empresarios a cumplir la legislación de salud y seguridad en el trabajo, mediante el control de la exposición a la sílice cristalina respirable.

En concreto, en esta hoja se proporciona asesoría sobre las instalaciones de granallado de las fundiciones. Si se siguen los puntos clave de esta hoja de tareas, se reducirá la exposición.

Es posible que, según las circunstancias específicas de cada caso, no sea necesario aplicar todas las medidas de control indicadas en esta hoja para minimizar la exposición a sílice cristalina respirable. Por ejemplo, para aplicar las medidas de prevención y de protección adecuadas.

Asimismo, este documento debe estar a disposición de las personas que puedan estar expuestas a la sílice cristalina respirable en el trabajo, a fin de que puedan aprovechar al máximo las medidas de control implantadas.

La presente hoja forma parte de la Good Practices Guide (Guía de buenas prácticas) para la prevención de polvo de sílice, cuyo objetivo concreto es controlar la exposición individual al polvo de sílice cristalina respirable en el trabajo.

Acceso

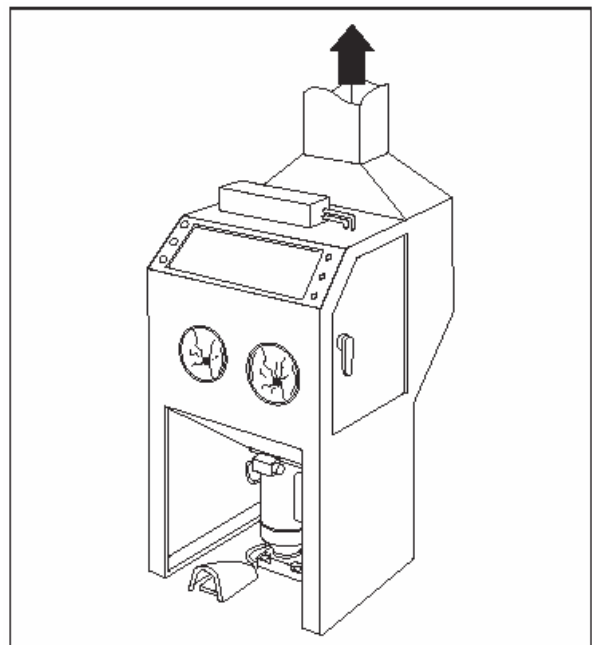
- ✓ Restrinja el acceso al área de trabajo únicamente al personal autorizado.

Diseño y equipo

- ✓ Utilice una cabina herméticamente cerrada y con presión negativa para el granallado.
- ✓ Para el granallado, utilice material que contenga un máximo del 2% de sílice cristalina, o el valor mínimo que la legislación nacional estipule.
- ✓ Asegúrese de que haya un indicador de presión interconectado con el suministro del material de granallado.
- ✓ Necesita un elevado estándar de filtración para el aire que se descarga de la cabina.
- ✓ Descargue el aire filtrado fuera del edificio, lejos de puertas, ventanas y entradas de aire.
- ✓ Preste atención a la colocación de la cabina para que la carga y la descarga sean fáciles.
- ✓ Mantenga la cabina en funcionamiento durante dos minutos después de la finalización del granallado para limpiar el aire.

Mantenimiento

- ✓ Siga las instrucciones que figuran en los manuales de mantenimiento.
- ✓ Utilice un sistema de trabajo por escrito para el mantenimiento y defina el EPI necesario.
- ✓ Mantenga el equipo en funcionamiento efectivo y eficiente.
- ✓ Si el sistema de extracción falla, deje de trabajar hasta su reparación.
- ✓ Los elementos abrasivos desgastan rápidamente la unidad. Planifique un mantenimiento regular.



Examen y pruebas

- ✓ Revise el equipo a diario para detectar posibles signos de daños en los conductos, ventiladores y filtros de aire. Los ventiladores ruidosos o que vibran pueden ser señal de un problema. Repare inmediatamente los daños.
- ✓ Como mínimo una vez por semana, compruebe que el sistema de extracción y el indicador funcionen correctamente, sin filtraciones de polvo.
- ✓ Debe estar familiarizado con la especificación de rendimiento del fabricante para saber si el extractor funciona correctamente.
- ✓ Si esta información no está disponible, contrate un ingeniero especializado en técnicas de ventilación para determinar su rendimiento.
- ✓ El informe del ingeniero deberá mostrar las velocidades objetivo del aire.
- ✓ Guarde esta información en el libro de registros de las pruebas.
- ✓ Como mínimo una vez cada 12 meses, contrate a un ingeniero especializado en técnicas de ventilación para examinar detenidamente el sistema, probar su rendimiento y que cumpla la normativa del país.
- ✓ Guarde los registros de las inspecciones durante un período de tiempo adecuado que cumpla la legislación del país (cinco años como mínimo).
- ✓ Revise los registros para detectar posibles patrones de fallo que faciliten la planificación del mantenimiento.

Limpieza y cuidado

- ✓ Limpie todos los días las acumulaciones de suciedad en las zonas en las que las personas trabajan permanentemente.
- ✓ Una vez por semana, limpie las zonas de trabajo para evitar que el polvo se agite y reducir los resbalones.
- ✓ Utilice un aspirador con un filtro acoplado para limpiar el polvo.
- ✓ No limpie con una escobilla ni con aire comprimido.
- ✓ Ocúpese inmediatamente de los derrames. Se necesitan ropa de trabajo, un respirador y guantes de un solo uso.
- ✓ Almacene los contenedores en un lugar seguro.
- ✓ Mantenga tapados los contenedores, cuando no se estén llenando ni vaciando.
- ✓ Deseche los residuos de forma segura.

Equipo de protección individual

- ✓ Consulte la hoja de tareas 2.1.15 dedicada al equipo de protección individual.
- ✓ Solicite ayuda al proveedor de equipos de seguridad para que le proporcione un EPI adecuado.
- ✓ Si el extractor está diseñado correctamente y funciona bien, no debería necesitarse el equipo de protección respiratoria (EPR).
- ✓ El EPR se necesita para tareas de mantenimiento y limpieza, así como para eliminar los derrames.
- ✓ Utilice un estándar P3 para el EPR (Factor de protección asignado 20) o un estándar equivalente. Consulte a su proveedor para solicitarle asesoramiento.
- ✓ Cambie los filtros del EPR de acuerdo con las recomendaciones de su proveedor. Tire las máscaras desechables después de un solo uso.
- ✓ Proporcione un punto de almacenamiento para guardar el equipo de protección individual limpio cuando no se utilice.
- ✗ **No utilice nunca aire comprimido para eliminar el polvo de las ropas.**
- ✗ **Los trabajadores no deben llevar sus ropajes cobertores a casa para lavarlos. Contrate una lavandería.**

Formación

- ✓ Informe a sus empleados acerca de las repercusiones sobre la salud del granallado y de la sílice cristalina respirable.
- ✓ Proporcione a los trabajadores formación sobre: prevención de la exposición al polvo; comprobación de que los controles funcionen y de cómo utilizarlos; cuándo y cómo utilizar el equipo de protección respiratoria suministrado y qué debe hacerse si algo va mal. Consulte la hoja de tareas 2.1.19 y la parte 1 de la Good Practice Guide (Guía de buenas prácticas).

Supervisión

- ✓ Disponga de un sistema que permita comprobar que las medidas de control estén implantadas y que éstas se cumplan. Consulte la hoja de tareas 2.1.17.
- ✓ Los empresarios deben asegurarse de que los trabajadores dispongan de todos los medios para poner en práctica la lista de comprobación que se adjunta al lado.

Lista de comprobación para trabajadores para obtener el máximo provecho de los controles

- Asegúrese de que la sala esté bien ventilada y que todos los sistemas de protección contra polvo estén encendidos y funcionando.**
- Busque posibles signos de daños, desgaste o mal funcionamiento de los equipos que utilice. Si detecta problemas, informe a su supervisor.**
- Si cree que el equipo de control de polvo tiene algún problema, asegúrese de que se tomen medidas de control adicionales para reducir la exposición al polvo de sílice cristalina respirable mientras el problema persista.**
- No interfiera con los sistemas de ventilación; se han suministrado para proteger su entorno de trabajo.**
- Limpie utilizando métodos de limpieza con agua o aspirador (vacío).**
- Utilice, mantenga y guarde el equipo de protección respiratoria suministrado de acuerdo con las instrucciones.**

Ensayado de bolsas pequeñas: productos granulares

Esta actividad cubre las operaciones de llenado de bolsas pequeñas (entre 15 y 50 kg) con productos secos que contienen sílice cristalina.

Esta hoja sólo es adecuada para productos en los que los granos no se han molido para obtener polvo. El ensacado de polvos se trata en la hoja 2.2.31b.

Esta guía está destinada ayudar a los empresarios a cumplir la legislación de seguridad y salud en el trabajo, mediante el control de la exposición a la sílice cristalina respirable.

En concreto, en esta hoja se proporciona asesoría sobre control de polvo durante el llenado de bolsas pequeñas con productos granulares. Si se siguen las instrucciones de esta Hoja de Buenas Prácticas, se reducirá la exposición.

Es posible que, según las circunstancias específicas de cada caso, no sea necesario aplicar todas las medidas de control indicadas en esta hoja para minimizar la exposición a sílice cristalina respirable. Por ejemplo, para aplicar las medidas de prevención y de protección adecuadas.

Asimismo, este documento debe estar a disposición de las personas que puedan estar expuestas a la sílice cristalina respirable en el trabajo, a fin de que puedan aprovechar al máximo las medidas de control implantadas.

La presente hoja forma parte de la Guía de Buenas Prácticas para la prevención de polvo de sílice, cuyo objetivo concreto es controlar la exposición individual a la sílice cristalina respirable en el trabajo.

Acceso

- ✓ Restrinja el acceso al área de trabajo únicamente al personal autorizado.

Diseño y equipo

- ✓ Asegúrese de que las bolsas y el equipo de ensacado sean adecuados para su objetivo. La calidad de las bolsas es de importancia crucial a la hora de evitar que se filtre el polvo por las costuras de las mismas.
- ✓ Utilice cabezales de ensacado en los que el producto baje hasta el centro y se utilice un aro exterior con el fin de extraer el polvo y aire desplazados. El aro exterior debe estar conectado a una unidad de extracción de polvo (por ejemplo, un filtro de mangas).
- ✓ Asegúrese de que el cabezal de ensacado esté cerrado o sellado durante el llenado de la bolsa para evitar que el polvo se escape.
- ✓ Coloque el cabezal de ensacado dentro de una campana de extracción de polvo lo más cerca posible.
- ✓ El sistema de extracción de polvo de la campana debe tener una velocidad de captura suficiente para impedir el escape del polvo emitido a través de las costuras de la bolsa y el polvo descargado del cabezal cuando se saca la bolsa. Consulte la Hoja de Buena Prácticas 2.1.13.
- ✓ Las bolsas deben cerrarse y sellarse tan pronto como se retiran del cabezal de ensacado. Existen bolsas con válvulas de autosellado, aunque también se pueden utilizar técnicas de cosido de bolsas o de sellado térmico.
- ✓ Para facilitar el manejo de las bolsas, puede proporcionar ayuda mecánica o neumática.
- ✓ En los sistemas de ensacado automático, el uso de un ensacado rotativo permite rellenar a la vez varias bolsas a una velocidad muy lenta con un alimentador de tornillo helicoidal. Cuando las bolsas se llenan lentamente, se emana menos polvo.



Mantenimiento

- ✓ Asegúrese de que el equipo utilizado en la tarea se mantiene en buen funcionamiento y condiciones, de acuerdo con las instrucciones del proveedor o instalador.
- ✓ Cambie los consumibles (filtros, etc.) de acuerdo con las recomendaciones del fabricante.

Examen y pruebas

- ✓ Como mínimo una vez por semana, compruebe visualmente el equipo para detectar posibles signos de daños o, si el equipo se utiliza constantemente, compruébelo con mayor frecuencia. Si se utiliza con poca frecuencia, compruébelo antes de cada uso.
- ✓ Obtenga información del proveedor acerca de los objetivos de rendimiento del equipo de extracción o de supresión de polvo. Guarde esta información para compararla con los futuros resultados de las pruebas.
- ✓ Guarde los registros de las inspecciones durante un período de tiempo adecuado que cumpla la legislación del país (cinco años como mínimo).

Limpieza y cuidado

- ✓ Limpie regularmente el lugar de trabajo.
- ✗ **No limpie con cepillo seco ni con aire comprimido.**
- ✓ Utilice métodos de limpieza en húmedo o por aspiración.
- ✓ Guarde las bolsas en un lugar seguro y deseche las bolsas vacías de manera segura.

Equipo de protección individual

- ✓ Consulte la Hoja de Buena Prácticas 2.1.15 dedicada al equipo de protección individual.
- ✓ Lleve a cabo una evaluación de riesgos para determinar si los controles existentes son adecuados. Si es preciso, deberá suministrarse y usarse equipo de protección respiratoria (con el factor de protección adecuado).
- ✓ Proporcione un punto de almacenamiento para guardar el equipo de protección individual limpio cuando no se utilice.
- ✓ Cambie el equipo de protección respiratoria en los intervalos recomendados por los proveedores.

Formación

- ✓ Informe a sus trabajadores acerca de las repercusiones sobre la salud relacionadas con el polvo de sílice cristalina respirable.
- ✓ Proporcione a los trabajadores formación sobre: prevención de la exposición al polvo; comprobación de que los controles funcionen y de cómo utilizarlos; cuándo y cómo utilizar el equipo de protección respiratoria suministrado y qué debe hacerse si algo va mal. Consulte la Hoja de Buena Prácticas 2.1.19 y la parte 1 de la Guía de Buenas Prácticas.

Supervisión

- ✓ Disponga de un sistema que permita comprobar que las medidas de control estén implantadas y que se cumplan. Consulte la Hoja de Buena Prácticas 2.1.17.
- ✓ Los empresarios deben asegurarse de que los trabajadores dispongan de todos los medios para poner en práctica la lista de comprobación que se adjunta.

Lista de comprobación para trabajadores para obtener el máximo provecho de los controles

- Asegúrese de que la máquina ensacadora funcione correctamente.
- Asegúrese de que las bolsas no tengan defectos, es especial en relación con la válvula de construcción.
- Asegúrese de que el sistema de extracción de polvo esté encendido y funcionando correctamente.
- Busque posibles signos de daños, desgaste o mal funcionamiento en los equipos utilizados. Si detecta problemas, informe al supervisor.
- Si cree que el equipo de control de polvo tiene algún problema, asegúrese de que se adoptan medidas de control adicionales para reducir la exposición a la sílice cristalina respirable mientras el problema persista.
- Incluso aunque normalmente no necesite llevar mascarilla, es posible que necesite llevar una temporalmente si se produce un derrame o fallan las medidas de control restantes.
- Solucione inmediatamente cualquier derrame. Utilice métodos de limpieza en húmedo o por aspiración.
- Utilice, mantenga y guarde el equipo de protección respiratoria suministrado de acuerdo con las instrucciones.
- Cuando sea posible, utilice ayudas mecánicas para el manejo.

Ensacado de bolsas pequeñas: polvos

Esta actividad cubre las operaciones de ensacado para bolsas pequeñas (entre 15 y 50 kg) con productos secos que contienen sílice cristalina.

Esta hoja sólo es adecuada para el ensacado no automático de polvo (productos en los que se ha molido el grano para obtener un polvo fino). El ensacado de productos granulados se trata en la hoja 2.2.31a.

Esta guía está destinada ayudar a los empresarios a cumplir la legislación de seguridad y salud en el trabajo, mediante el control de la exposición a la sílice cristalina respirable.

En concreto, en esta hoja se proporciona asesoría sobre el control de polvo durante el ensacado de bolsas pequeñas con productos en polvo. Si se siguen las instrucciones de esta Hoja de Buenas Prácticas, se reducirá la exposición.

Es posible que, según las circunstancias específicas de cada caso, no sea necesario aplicar todas las medidas de control indicadas en esta hoja para minimizar la exposición a sílice cristalina respirable. Por ejemplo, para aplicar las medidas de prevención y de protección adecuadas.

Asimismo, este documento debe estar a disposición de las personas que puedan estar expuestas a la sílice cristalina respirable en el trabajo, a fin de que puedan aprovechar al máximo las medidas de control implantadas.

La presente hoja forma parte de la Guía de Buenas Prácticas para la prevención de polvo de sílice, cuyo objetivo concreto es controlar la exposición individual a la sílice cristalina respirable en el trabajo.

Acceso

- ✓ Restrinja el acceso al área de trabajo únicamente al personal autorizado.

Diseño y equipo

- ✓ Asegúrese de que las bolsas y el equipo de ensacado sean adecuados para su objetivo. La calidad de las bolsas es de importancia crucial a la hora de evitar que se filtre el polvo por las costuras de las mismas.
- ✓ Debería tenerse en cuenta los sistemas de ensacadora con tornillo helicoidal, en vez de agitador rotativo / ensacadora neumática combinada o envasado neumático. El método de ensacado con tornillo helicoidal reducirá el problema de tener que sacar el aire con polvo de las bolsas.
- ✓ Los productos en polvo deben prepararse antes de ensacar. Si se deja que el polvo se aposente en el silo de almacenamiento, el material se volverá más compacto y el aire retenido irá saliendo. Si la preparación se efectúa de esta manera, se obtendrá una densidad de granel más consistente, lo que facilitará el control del proceso de ensacado.
- ✓ Cuando se diseñen las tolvas para una preparación efectiva del producto, deberá tenerse en cuenta las restricciones de altura.
- ✓ Asegúrese de que el cabezal de ensacado esté cerrado o sellado durante el relleno de la bolsa para evitar que el polvo se escape.
- ✓ Coloque el cabezal de ensacado dentro de una campana de extracción de polvo lo más cerca posible. Consulte la Hoja de Buena Prácticas 2.1.13.
- ✓ El sistema de extracción de polvo de la campana debe tener una velocidad de captura suficiente que evite que se escape el polvo por las costuras de la bolsa y el polvo que se descarga del cabezal de ensacado cuando se saca la bolsa.
- ✓ Las bolsas deben cerrarse y sellarse tan pronto como se retiran del cabezal de ensacado. Existen bolsas con válvulas de autosellado o bien se pueden utilizar técnicas de cosido de bolsas.
- ✓ Para facilitar el manejo de las bolsas, puede proporcionar ayuda mecánica o neumática.
- ✓ Cuando se ensaquen productos de polvo de sílice, deberá pensarse en automatizar total o parcialmente el proceso, a fin de evitar una exposición individual al polvo de sílice cristalina.
- ✓ En los sistemas de ensacado automático, el uso de un ensacado rotativo permite rellenar a la vez varias bolsas a una velocidad muy lenta con un alimentador de tornillo helicoidal. Cuando las bolsas se llenan lentamente, se emana menos polvo.



Mantenimiento

- ✓ Asegúrese de que el equipo utilizado en la tarea se mantiene en buen funcionamiento y condiciones, de acuerdo con las instrucciones del proveedor o instalador.
- ✓ Cambie los consumibles (filtros, etc.) de acuerdo con las recomendaciones del fabricante.

Examen y pruebas

- ✓ Como mínimo una vez por semana, compruebe visualmente el equipo para detectar posibles signos de daños o, si el equipo se utiliza constantemente, compruébelo con mayor frecuencia. Si se utiliza con poca frecuencia, compruébelo antes de cada uso.
- ✓ Obtenga información del proveedor acerca de los objetivos de rendimiento del equipo de extracción o de supresión de polvo. Guarde esta información para compararla con los futuros resultados de las pruebas.
- ✓ Guarde los registros de las inspecciones durante un período de tiempo adecuado que cumpla la legislación del país (cinco años como mínimo).

Limpieza y cuidado

- ✓ Limpie regularmente el lugar de trabajo.
- ✗ **No limpie con cepillo seco ni con aire comprimido.**
- ✓ Utilice métodos de limpieza en húmedo o por aspiración.
- ✓ Guarde las bolsas en un lugar seguro y deseche las bolsas vacías con seguridad.

Equipo de protección individual

- ✓ Consulte la Hoja de Buena Prácticas 2.1.15 dedicada al equipo de protección individual.
- ✓ Lleve a cabo una evaluación de riesgos para determinar si los controles existentes son adecuados. Si es preciso, deberá suministrarse y usarse equipo de protección respiratoria (con el factor de protección adecuado).
- ✓ Proporcione un punto de almacenamiento para guardar el equipo de protección individual limpio cuando no se utilice.
- ✓ Cambie el equipo de protección respiratoria en los intervalos recomendados por los proveedores.

Formación

- ✓ Informe a sus trabajadores acerca de las repercusiones sobre la salud relacionadas con el polvo de sílice cristalina respirable.
- ✓ Proporcione a los trabajadores formación sobre: prevención de la exposición al polvo; comprobación de que los controles funcionen y de cómo utilizarlos; cuándo y cómo utilizar el equipo de protección respiratoria suministrado y qué debe hacerse si algo va mal. Consulte la Hoja de Buena Prácticas 2.1.19 y la parte 1 de la Guía de Buenas Prácticas.

Supervisión

- ✓ Disponga de un sistema que permita comprobar que las medidas de control estén implantadas y que se cumplan. Consulte la Hoja de Buena Prácticas 2.1.17.
- ✓ Los empresarios deben asegurarse de que los trabajadores dispongan de todos los medios para poner en práctica la lista de comprobación que se adjunta.

Lista de comprobación para trabajadores para obtener el máximo provecho de los controles

- Asegúrese de que la máquina ensacadora funcione correctamente.
- Asegúrese de que las bolsas no tengan defectos, es especial en relación con la válvula de construcción.
- Asegúrese de que el sistema de extracción de polvo esté encendido y funcionando correctamente.
- Busque posibles signos de daños, desgaste o mal funcionamiento en los equipos utilizados. Si detecta problemas, informe al supervisor.
- Si cree que el equipo de control de polvo tiene algún problema, asegúrese de que se adoptan medidas de control adicionales para reducir la exposición a la sílice cristalina respirable mientras el problema persista.
- Incluso aunque normalmente no necesite llevar mascarilla, es posible que necesite llevar una temporalmente si se produce un derrame o fallan las medidas de control restantes.
- Solucione inmediatamente cualquier derrame. Utilice métodos de limpieza en húmedo o por aspiración.
- Utilice, mantenga y guarde el equipo de protección respiratoria suministrado de acuerdo con las instrucciones.
- Cuando sea posible, utilice herramientas para el manejo.

Secado por pulverización – cerámica

La actividad que describimos a continuación está relacionada con el secado por pulverización de materiales que contienen sílice cristalina, como un paso dentro del proceso de preparación de la materia prima para el moldeado.

Esta guía está destinada ayudar a los empresarios a cumplir la legislación de seguridad y salud en el trabajo, mediante el control de la exposición a la sílice cristalina respirable.

En concreto, en esta hoja se proporciona asesoría de buenas prácticas de control del polvo durante el secado por pulverización de cantidades medianas y grandes de materiales que contienen sílice cristalina. Si se siguen las instrucciones de esta Hoja de Buenas Prácticas, se reducirá la exposición. Es posible que, según las circunstancias específicas de cada caso, no sea necesario aplicar todas las medidas de control indicadas en esta hoja para minimizar la exposición a sílice cristalina respirable. Por ejemplo, para aplicar las medidas de prevención y de protección adecuadas.

Asimismo, este documento debe estar a disposición de las personas que puedan estar expuestas a la sílice cristalina respirable en el trabajo, a fin de que puedan aprovechar al máximo las medidas de control implantadas.

La presente hoja forma parte de la Guía de Buenas Prácticas para la prevención de polvo de sílice, cuyo objetivo concreto es controlar la exposición individual al polvo de sílice cristalina respirable en el trabajo.

Acceso

- ✓ Restrinja el acceso al área de trabajo únicamente al personal autorizado.
- ✓ El área de trabajo y el equipo deben estar claramente indicados.

Diseño y equipo

- ✓ Diseñe la alimentación y descarga de la cámara de secado utilizando tubos y no mediante una puerta de carga.
- ✓ Utilice contenedores con tapas para desechar los materiales secados con pulverizador.
- ✓ Aplique un buen aislamiento térmico.
- ✓ Las luces o señales deben indicar claramente cuando se está utilizando la secadora.
- ✓ Utilice un sistema de recuperación térmica y de filtración de aire junto con la secadora.
- ✓ La emisión de aire debe efectuarse mediante un ventilador de presión negativa.
- ✓ Tenga en cuenta disponer de una válvula de seguridad para prevenir la explosión si se usa calentamiento directo (quemadores con gas o petróleo).
- ✓ Diseñe un sistema cerrado que permita un acceso fácil para efectuar tareas de limpieza y mantenimiento.
- ✓ Mantenga el equipo de proceso bajo presión negativa para evitar filtraciones.
- ✓ Descargue el aire extraído en un lugar seguro que esté alejado de puertas, ventanas y entradas de aire.



Mantenimiento

- ✓ Asegúrese de que el equipo utilizado en la tarea se mantiene en buen funcionamiento y condiciones, de acuerdo con las instrucciones del proveedor o instalador.
- ✓ Adopte un sistema de "permiso para trabajar" para los trabajos de mantenimiento.
- ✓ Cambie los consumibles (filtros, etc.) de acuerdo con las recomendaciones del fabricante.

Examen y pruebas

- ✓ Póngase en contacto con el proveedor para obtener información acerca del rendimiento previsto para el equipo de ventilación. Guarde esta información para compararla con los futuros resultados de las pruebas.
- ✓ Como mínimo una vez por semana, compruebe visualmente el equipo para detectar posibles signos de daños o, si el equipo se utiliza constantemente, compruébelo con mayor frecuencia. Si se utiliza con poca frecuencia, compruébelo antes de cada uso.
- ✓ Como mínimo una vez al año, mande examinar y probar el equipo de ventilación comparándolo con su estándar de rendimiento.
- ✓ Guarde los registros de las inspecciones durante un período de tiempo adecuado que cumpla la legislación del país (cinco años como mínimo).

Limpieza y cuidado

- ✓ Limpie regularmente su zona de trabajo y el equipo.
- ✓ Ocúpese inmediatamente de los derrames.
- ✓ Utilice métodos de limpieza en húmedo o por aspiración.
- ✗ **No limpie con cepillo seco ni con aire comprimido.**

Equipo de protección individual

- ✓ Consulte la Hoja de Buena Prácticas 2.1.15 dedicada al equipo de protección individual.
- ✓ Lleve a cabo una evaluación de riesgos para determinar si los controles existentes son adecuados. Si es preciso, deberá suministrarse y usarse equipo de protección respiratoria (con el factor de protección adecuado).
- ✓ Proporcione un punto de almacenamiento para guardar el equipo de protección individual limpio cuando no se utilice.
- ✓ Cambie el equipo de protección individual en los intervalos recomendados por el fabricante o proveedor.

Formación

- ✓ Informe a sus trabajadores acerca de las repercusiones sobre la salud asociadas con el polvo de sílice cristalina respirable.
- ✓ Proporcione a los trabajadores formación sobre: prevención de la exposición al polvo; comprobación de que los controles funcionen y de cómo utilizarlos; cuándo y cómo utilizar el equipo de protección respiratoria suministrado y qué debe hacerse si algo va mal. Consulte la Hoja de Buena Prácticas 2.1.19 y la parte 1 de la "Guía de Buenas Prácticas".

Supervisión

- ✓ Disponga de un sistema que permita comprobar que las medidas de control estén implantadas y que se cumplan. Consulte la Hoja de Buena Prácticas 2.1.17.
- ✓ Los empresarios deben asegurarse de que los trabajadores dispongan de todos los medios para poner en práctica la lista de comprobación que se adjunta.

Lista de comprobación para trabajadores para obtener el máximo provecho de los controles

- Antes de utilizar, compruebe que la estanqueidad esté intacta.
- Asegúrese de que el sistema de ventilación esté encendido y funcionando.
- Busque posibles signos de filtraciones, desgaste o daños de los equipos utilizados. Si detecta problemas, informe al supervisor.
- Si cree que el equipo de control de polvo tiene algún problema, asegúrese de que se tomen medidas de control adicionales para reducir la exposición al polvo de sílice cristalina respirable mientras el problema persista.
- Cierre los contenedores inmediatamente después de utilizarlos.
- Limpie inmediatamente los derrames. Utilice métodos de limpieza en húmedo o por aspiración para los sólidos. En el caso de los líquidos, retenga o absorba con gránulos o bayetas. Elimine los derrames de manera segura.
- No limpie con cepillo seco ni con aire comprimido.
- Utilice, mantenga y guarde el equipo de protección respiratoria suministrado de acuerdo con las instrucciones.
- Siga todos los procedimientos especiales obligatorios que deban efectuarse antes de que se abra el sistema o se entre en él, por ejemplo, para limpiar y lavar.

2.2.33

Vidriado por pulverización – Cerámica

La actividad que describimos a continuación está relacionada con el vidriado por pulverización manual o automática de elementos cerámicos con productos que contienen sílice cristalina.

Esta guía está destinada ayudar a los empresarios a cumplir la legislación de seguridad y salud en el trabajo, mediante el control de la exposición a la sílice cristalina respirable.

En concreto, en esta hoja se proporciona asesoría sobre el control de polvo durante el vidriado de elementos de cerámica, al pulverizarlos con productos que contienen sílice cristalina. Si se siguen las instrucciones de esta Hoja de Buenas Prácticas, se reducirá la exposición. Es posible que, según las circunstancias específicas de cada caso, no sea necesario aplicar todas las medidas de control indicadas en esta hoja para minimizar la exposición a sílice cristalina respirable. Por ejemplo, para aplicar las medidas de prevención y de protección adecuadas.

Asimismo, este documento debe estar a disposición de las personas que puedan estar expuestas a la sílice cristalina respirable en el trabajo, a fin de que puedan aprovechar al máximo las medidas de control implantadas.

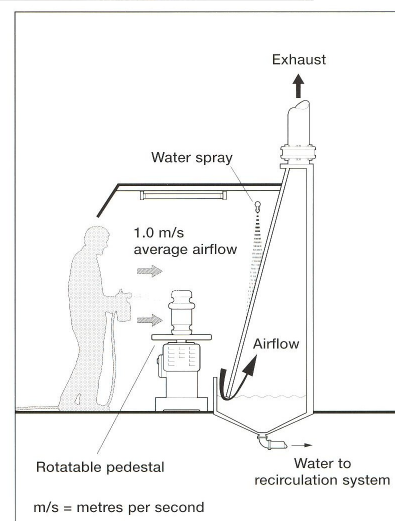
La presente hoja forma parte de la Guía de Buenas Prácticas para la prevención de polvo de sílice, cuyo objetivo concreto es controlar la exposición individual al polvo de sílice cristalina respirable en el trabajo.

Acceso

- ✓ Restrinja el acceso al área de trabajo únicamente al personal autorizado.

Diseño y equipo

- ✓ Si es posible, cierre totalmente el área de trabajo.
- ✓ El compartimento debe tener la profundidad necesaria para contener el equipo y los materiales.
- ✓ El flujo de aire de adelante del compartimento debe ser, como mínimo, de 1 m/s. Consulte la Hoja de Buena Prácticas 2.1.13.
- ✓ El área abierta debe ser lo más pequeña posible, aunque debe tener el espacio suficiente para trabajar de manera segura.
- ✓ Proporcione una placa giratoria para que sea más fácil cubrir todas las superficies y el operador no tenga que vaporizar contra el flujo de aire.
- ✗ No almacene elementos dentro del área ventilada porque obstruirían el flujo de aire. Asegúrese de que ningún elemento grande obstruya la abertura de trabajo.
- ✓ Utilice filtros para evitar la creación de depósitos de sustancia vitrificante en los motores eléctricos, palas del ventilador y conducciones de ventilación.
- ✓ Si es posible, proporcione un sistema de vaporización de agua, para que absorba el exceso de pulverización de sustancia vitrificante y la retenga en un depósito.
- ✓ Siempre que sea posible, sitúe la zona de trabajo lejos de puertas, ventanas y zonas de paso para que las corrientes de aire no interfieran con la ventilación y el polvo no se propague.
- ✓ Suministre aire a la zona de trabajo para sustituir el aire extraído.
- ✓ Proporcione una forma sencilla de comprobar que el control funcione; por ejemplo, un manómetro, un indicador de presión o un dispositivo indicador (una banderola).
- ✓ Descargue el aire extraído en un lugar seguro que esté alejado de puertas, ventanas y entradas de aire.
- ✗ **No se recomienda la recirculación del aire.**



Mantenimiento

- ✓ Asegúrese de que el equipo utilizado en la tarea se mantiene en buen funcionamiento y condiciones, de acuerdo con las instrucciones del proveedor o instalador.

Cambie los consumibles (filtros, etc.) de acuerdo con las recomendaciones del fabricante.

Examen y pruebas

- ✓ Póngase en contacto con el proveedor para obtener información acerca del rendimiento previsto para el equipo de ventilación. Guarde esta información para compararla con los futuros resultados de las pruebas.
- ✓ Como mínimo una vez por semana, compruebe visualmente el equipo para detectar posibles signos de daños o, si el equipo se utiliza constantemente, compruébelo con mayor frecuencia. Si se utiliza con poca frecuencia, compruébelo antes de cada uso.
- ✓ Como mínimo una vez al año, mande examinar y probar el equipo de ventilación comparándolo con su estándar de rendimiento.
- ✓ Guarde los registros de las inspecciones durante un período de tiempo adecuado que cumpla la legislación del país (cinco años como mínimo).

Limpieza y cuidado

- ✓ Limpie regularmente su zona de trabajo y el equipo.
- ✓ Ocúpese inmediatamente de los derrames.
- ✓ Utilice métodos de limpieza en húmedo o por aspiración.
- ✗ **No limpie con cepillo seco ni con aire comprimido.**
- ✓ Almacene los contenedores en un lugar seguro y deseche los contenedores vacíos de forma segura.

Equipo de protección individual

- ✓ Consulte la Hoja de Buena Prácticas 2.1.15 dedicada al equipo de protección individual.
- ✓ Lleve a cabo una evaluación de riesgos para determinar si los controles existentes son adecuados. Si es preciso, deberá suministrarse y usarse equipo de protección respiratoria (con el factor de protección adecuado).
- ✓ Proporcione un punto de almacenamiento para guardar el equipo de protección individual limpio cuando no se utilice.
- ✓ Cambie el equipo de protección individual en los intervalos recomendados por el fabricante o proveedor.

Formación

- ✓ Informe a sus trabajadores acerca de las repercusiones sobre la salud asociadas con el polvo de sílice cristalina respirable.
- ✓ Proporcione a los trabajadores formación sobre: prevención de la exposición al polvo; comprobación de que los controles funcionen y de cómo utilizarlos; cuándo y cómo utilizar el equipo de protección respiratoria suministrado y qué debe hacerse si algo va mal. Consulte la Hoja de Buena Prácticas 2.1.19 y la parte 1 de la Guía de buenas prácticas.

Supervisión

- ✓ Disponga de un sistema que permita comprobar que las medidas de control estén implantadas y que éstas se cumplan. Consulte la Hoja de Buena Prácticas 2.1.17.
- ✓ Los empresarios deben asegurarse de que los trabajadores dispongan de todos los medios para poner en práctica la lista de comprobación que se adjunta.

Lista de comprobación para trabajadores para obtener el máximo provecho de los controles

- Asegúrese de que el sistema de ventilación esté encendido y funcionando.
- Asegúrese de que funcione correctamente; compruebe el manómetro, el indicador de presión o el dispositivo avisador.
- Busque posibles signos de daños, desgaste o mal funcionamiento en los equipos utilizados. Si detecta problemas, informe al supervisor.
- Si cree que el equipo de control de polvo tiene algún problema, asegúrese de que se tomen medidas de control adicionales para reducir la exposición al polvo de sílice cristalina respirable mientras el problema persista.
- Asegúrese de que ni las bolsas de papel ni otros residuos son aspirados por el conducto de ventilación.
- Asegúrese de que ningún elemento grande obstruya la abertura de trabajo.
- Saque inmediatamente los productos rotos del área de trabajo.
- Cierre los contenedores inmediatamente después de utilizarlos.
- Limpie inmediatamente los derrames. Utilice métodos de limpieza en húmedo o por aspiración para los sólidos. Para líquidos. Conténgalos o absórbalos con material granular o bayetas y límpielos con mucha agua. Deposite los derrames de manera segura.
- No limpie con cepillo seco ni con aire comprimido.
- Utilice, mantenga y guarde el equipo de protección respiratoria suministrado de acuerdo con las instrucciones.

Sistemas de transporte de productos secos de sílice fina

La actividad que describimos a continuación está relacionada con el diseño de sistemas de transporte para productos secos de sílice fina.

Esta guía está destinada ayudar a los empresarios a cumplir la legislación de seguridad y salud en el trabajo, mediante el control de la exposición a la sílice cristalina respirable.

En concreto, en esta hoja se proporciona asesoría acerca de cómo diseñar sistemas de transporte para productos de polvo de sílice. Si se siguen las instrucciones de esta Hoja de Buenas Prácticas, se reducirá la exposición. Es posible que, según las circunstancias específicas de cada caso, no sea necesario aplicar todas las medidas de control indicadas en esta hoja para minimizar la exposición a sílice cristalina respirable. Por ejemplo, para aplicar las medidas de prevención y de protección adecuadas.

Asimismo, este documento debe estar a disposición de las personas que puedan estar expuestas a la sílice cristalina respirable en el trabajo, a fin de que puedan aprovechar al máximo las medidas de control implantadas.

La presente hoja forma parte de la Guía de Buenas Prácticas para la prevención de polvo de sílice, cuyo objetivo concreto es controlar la exposición individual al polvo de sílice cristalina respirable en el trabajo.

Acceso

- ✓ Restrinja el acceso al área de trabajo únicamente al personal autorizado.

Diseño y equipo

- ✓ Cuando se transporta polvo de sílice, es preferible utilizar sistemas de manejo herméticos.
- ✓ **Los sistemas neumáticos** son adecuados tanto para el transporte vertical de polvo de sílice como para el horizontal.
- ✓ Para el transporte horizontal **en sistemas neumáticos**, siempre que sea posible, los tubos deben estar en ángulo descendente, a fin de evitar que el polvo se pose en los tubos y se produzca un bloqueo si el sistema pierde presión.
- ✓ El conjunto de los tubos **de los sistemas neumáticos** debe estar diseñado para minimizar tanto los obstáculos innecesarios como los codos agudos. Las conexiones de los tubos deben estar selladas correctamente.
- ✓ En el caso de las **láminas de aire**, el aire fluidificante se sacará mediante el sistema de extracción de polvo. Por este motivo, las láminas de aire no se pueden utilizar si los productos son demasiado finos. Si el área de la superficie mide más de 10.000 cm²/g, utilice transportadores de rosca. Es posible que en las longitudes largas se necesite más de un punto de eliminación del polvo para equilibrar correctamente los flujos de aire.
- ✓ **Las láminas de aire** deben estar ligeramente inclinadas para ayudar al transporte horizontal del polvo de sílice. Deben regularse las características de las láminas de aire para evitar una pérdida excesiva de presión del ventilador y, al mismo tiempo, evitar que caiga polvo de sílice por el tejido y que éste se bloquee.
- ✓ En el caso de los **transportadores de rosca**, el tornillo debe estar aislado herméticamente. El diseño debe efectuarlo un especialista, debido a las propiedades abrasivas del polvo de sílice (póngase en contacto con un proveedor experimentado).
- ✓ **Es posible que los transportadores de rosca** deban ir equipados de un sistema de extracción de polvo, a menos que estén conectados a un equipo que ya funcione bajo presión negativa. Consulte la Hoja de Buena Prácticas 2.1.13.
- ✗ **Las cintas transportadoras** no son adecuadas para el transporte de polvo de sílice suelto. No obstante, se pueden utilizar para transportar otros materiales más gruesos y en maquinaria que maneje bolsas de polvo de sílice. Las cintas transportadoras que manejan bolsas de polvo de sílice u otros materiales con polvo, deben estar capotadas y equipadas con extractores de polvo.
- ✓ **Los elevadores** son adecuados para el transporte vertical, siempre y cuando estén herméticamente cerrados. Es posible que se necesiten extractores de polvo a menos que los elevadores estén conectados a un equipo que ya funcione bajo presión negativa.
- ✓ Es posible que sea necesario aplicar aire fluidificante en la base de los **silos** que contienen polvo de sílice. Tales sistemas deben diseñarse para que el aire fluidificante sólo sea aplicado en los momentos en que sea necesario que el polvo de sílice salga del silo. El aire fluidificante no debe dejarse encendido permanentemente en puntos en los que pueda haber fugas que hagan que el polvo de sílice se emita bajo presión desde cualquier otro punto del sistema.

Mantenimiento

- ✓ Asegúrese de que el equipo utilizado en la tarea y el edificio se mantienen en buen funcionamiento y condiciones, de acuerdo con las instrucciones del proveedor o instalador.
- ✓ Cambie los consumibles (filtros, etc.) de acuerdo con las recomendaciones del fabricante.

Examen y pruebas

- ✓ Compruebe visualmente el equipo de limpieza una vez por semana como mínimo para detectar posibles signos de daños o, si el equipo se utiliza constantemente, hágalo con mayor frecuencia. Si se utiliza con poca frecuencia, compruébelo antes de cada uso.
- ✓ Obtenga información del proveedor acerca de los objetivos de rendimiento del equipo de extracción o de supresión de polvo. Guarde esta información para compararla con los futuros resultados de las pruebas.
- ✓ Guarde los registros de las inspecciones durante un período de tiempo adecuado que cumpla la legislación del país (cinco años como mínimo).

Limpieza y cuidado

- ✓ Limpie regularmente el lugar de trabajo.
- ✗ **No limpie con cepillo seco ni con aire comprimido.**
- ✓ Utilice métodos de limpieza en húmedo o por aspiración.

Equipo de protección individual

- ✓ Consulte la Hoja de Buena Prácticas 2.1.15 dedicada al equipo de protección individual.
- ✓ Ponga pictogramas en las puertas para indicar las áreas en las que es obligatorio llevar un equipo de protección respiratoria.
- ✓ Proporcione un punto de almacenamiento para guardar el equipo de protección individual limpio cuando no se utilice.
- ✓ Proporcione suficientes lugares en los que se pueda encontrar equipo de protección individual (por ejemplo, una caja con mascarillas desechables). Indique dichos lugares con pictogramas.

Formación

- ✓ Informe a sus trabajadores acerca de las repercusiones sobre la salud relacionadas con el polvo de sílice cristalina respirable.
- ✓ Proporcione a los trabajadores formación sobre: prevención de la exposición al polvo; comprobación de que los controles funcionen y de cómo utilizarlos; cuándo y cómo utilizar el equipo de protección respiratoria suministrado y qué debe hacerse si algo va mal. Consulte la Hoja de Buena Prácticas 2.1.19 y la parte 1 de la Guía de Buenas Prácticas.

Supervisión

- ✓ Disponga de un sistema que permita comprobar que las medidas de control estén implantadas y que se cumplan. Consulte la Hoja de Buena Prácticas 2.1.17.
- ✓ Los empresarios deben asegurarse de que los trabajadores dispongan de todos los medios para poner en práctica la lista de comprobación que se adjunta.

Lista de comprobación para trabajadores para obtener el máximo provecho de los controles

- Busque signos de daño o desgaste en partes del edificio y en el equipo de trabajo. Si detecta problemas, informe al supervisor.
- Es posible que las emisiones de polvo en el aire del lugar de trabajo y la aparición de polvo de sílice en los suelos y superficies permitan detectar problemas con los sistemas de transporte del polvo de sílice. Notifique cualquiera de estas situaciones a su supervisor.
- Si cree que el equipo de control de polvo tiene algún problema, asegúrese de que se tomen medidas de control adicionales para reducir la exposición al polvo de sílice cristalina respirable mientras el problema persista.
- Solucione inmediatamente cualquier derrame. Limpie con agua y fregonas o con aspirador. Elimine los derrames de manera segura.
- Limpie las cabinas de control mediante métodos de limpieza en húmedo o por aspiración.
- Utilice, mantenga y guarde el equipo de protección respiratoria suministrado de acuerdo con las instrucciones.

Uso de una torre de perforación

Esta actividad contempla las operaciones de perforación en rocas o estratos que contienen sílice cristalina.

Las operaciones de perforado pueden tener como objetivo la exploración o la evaluación de las reservas, o bien formar parte del proceso de extracción de minerales.

Esta guía está destinada ayudar a los empresarios a cumplir la legislación de seguridad y salud en el trabajo, mediante el control de la exposición a la sílice cristalina respirable.

En concreto, en esta hoja se proporciona asesoría sobre el control de polvo durante el uso de una torre de perforación en las canteras de roca dura. Si se siguen las instrucciones de esta Hoja de Buenas Prácticas, se reducirá la exposición.

Es posible que, según las circunstancias específicas de cada caso, no sea necesario aplicar todas las medidas de control indicadas en esta hoja para minimizar la exposición a sílice cristalina respirable. Por ejemplo, para aplicar las medidas de prevención y de protección adecuadas.

Asimismo, este documento debe estar a disposición de las personas que puedan estar expuestas a la sílice cristalina respirable en el trabajo, a fin de que puedan aprovechar al máximo las medidas de control implantadas.

La presente hoja forma parte de la Guía de Buenas Prácticas para la prevención de polvo de sílice, cuyo objetivo concreto es controlar la exposición individual a la sílice cristalina respirable en el trabajo.

Acceso

- ✓ Restrinja el acceso al área de trabajo únicamente al personal autorizado.

Diseño y equipo

- ✓ El control del polvo se puede conseguir introduciendo agua en el suministro de aire comprimido, suprimiendo de esta manera el polvo. Es posible que se necesite utilizar aditivos para la lubricación.
- ✓ Asegúrese de que los suministros de agua sean adecuados y de que se mantengan en buen estado. En épocas de frío tome medidas de precaución adicionales, como protección contra la congelación.
- ✓ También se pueden utilizar agentes espumantes para suprimir el polvo.
- ✓ Por otra parte, también se puede eliminar el polvo extrayendo el polvo seco mediante un punto de aspiración local conectado a un sistema de extracción de polvo adecuado (por ejemplo, filtro de mangas/ciclón), o suprimiendo el polvo mediante vaporización. Consulte la Hoja de Buena Prácticas 2.1.13.
- ✓ Se puede utilizar el equipo de perforación con una cabina de control integral o una instalación de control remoto con puertas y ventanas cerradas para proteger al personal de las fuentes de polvo.
- ✓ Las cabinas de control pueden estar equipadas con filtración de aire forzada o aire acondicionado completo.



Mantenimiento

- ✓ Asegúrese de que el equipo utilizado en la tarea se mantiene en buen funcionamiento y condiciones, de acuerdo con las instrucciones del proveedor o instalador.
- ✓ Cambie los consumibles (filtros, etc.) de acuerdo con las recomendaciones del fabricante.
- ✓ Es preferible realizar en un taller todas las tareas de mantenimiento.

Examen y pruebas

- ✓ Como mínimo una vez por semana, compruebe visualmente el equipo para detectar posibles signos de daños o, si el equipo se utiliza constantemente, compruébelo con mayor frecuencia. Si se utiliza con poca frecuencia, compruébelo antes de cada uso.
- ✓ Obtenga información del proveedor acerca de los niveles de rendimiento estandar del equipo de extracción o de supresión de polvo. Guarde esta información para compararla con los futuros resultados de las pruebas.
- ✓ Guarde los registros de las inspecciones durante un período de tiempo adecuado que cumpla la legislación del país (cinco años como mínimo).

Limpieza y cuidado

- ✓ Limpie regularmente el lugar de trabajo.
- ✗ **No limpie con cepillo seco ni con aire comprimido.**
- ✓ Utilice métodos de limpieza en húmedo o por aspiración.

Equipo de protección individual

- ✓ Consulte la Hoja de Buena Prácticas 2.1.15 dedicada al equipo de protección individual.
- ✓ Lleve a cabo una evaluación de riesgos para determinar si los controles existentes son adecuados. Si es preciso, deberá suministrarse y usarse equipo de protección respiratoria (con el factor de protección adecuado).
- ✓ Proporcione un punto de almacenamiento para guardar el equipo de protección individual limpio cuando no se utilice.
- ✓ Cambie el equipo de protección respiratoria en los intervalos recomendados por los proveedores.

Formación

- ✓ Informe a sus trabajadores acerca de las repercusiones sobre la salud relacionadas con el polvo de sílice cristalina respirable.
- ✓ Proporcione a los trabajadores formación sobre: prevención de la exposición al polvo; comprobación de que los controles funcionen y de cómo utilizarlos; cuándo y cómo utilizar el equipo de protección respiratoria suministrado y qué debe hacerse si algo va mal. Consulte la Hoja de Buena Prácticas 2.1.19 y la parte 1 Guía de Buenas Prácticas.

Supervisión

- ✓ Disponga de un sistema que permita comprobar que las medidas de control estén implantadas y que se cumplan. Consulte la Hoja de Buena Prácticas 2.1.17.
- ✓ Los empresarios deben asegurarse de que los trabajadores dispongan de todos los medios para poner en práctica la lista de comprobación que se adjunta.

Lista de comprobación para trabajadores para obtener el máximo provecho de los controles

- En el caso de los métodos de eliminación de polvo con agua, asegúrese de que el suministro de agua funcione antes de encender el equipo de perforación.
- En el caso de los métodos de captación de polvo, asegúrese de que el sistema de extracción de polvo esté encendido y funcionando.
- Busque posibles signos de daños, desgaste o mal funcionamiento en los equipos utilizados. Si detecta problemas, informe al supervisor.
- Si cree que el equipo de control de polvo tiene algún problema, asegúrese de que se adoptan medidas de control adicionales para reducir la exposición a la sílice cristalina respirable mientras el problema persista.
- Limpie las cabinas de control mediante métodos de limpieza en húmedo o por aspiración.
- Utilice, mantenga y guarde el equipo de protección respiratoria suministrado de acuerdo con las instrucciones.

Supresión de polvo por vía húmeda

La actividad que describimos a continuación está relacionada con el uso de inundaciones de agua y de pulverización de agua para eliminar la generación de polvo de sílice cristalina en el aire y disminuir su concentración.

Esta guía está destinada ayudar a los empresarios a cumplir la legislación de seguridad y salud en el trabajo, mediante el control de la exposición a la sílice cristalina respirable.

En concreto, en esta hoja se proporciona asesoría de buenas prácticas acerca del control del polvo mediante inundaciones de agua y el uso de agua pulverizada. Si se siguen las instrucciones de esta Hoja de Buenas Prácticas, se reducirá la exposición. Es posible que, según las circunstancias específicas de cada caso, no sea necesario aplicar todas las medidas de control indicadas en esta hoja para minimizar la exposición a sílice cristalina respirable. Por ejemplo, para aplicar las medidas de prevención y de protección adecuadas.

Asimismo, este documento debe estar a disposición de las personas que puedan estar expuestas a la sílice cristalina respirable en el trabajo, a fin de que puedan aprovechar al máximo las medidas de control implantadas.

La presente hoja forma parte de la Guía de Buenas Prácticas para la prevención de polvo de sílice, cuyo objetivo concreto es controlar la exposición individual al polvo de sílice cristalina respirable en el trabajo.

Acceso

- ✓ Restrinja el acceso al área de trabajo únicamente al personal autorizado.

Diseño y equipo

- ✓ Si es posible, utilice herramientas alimentadas con agua para cortar, triturar y moldear productos que contienen sílice cristalina.
- ✓ Si no tiene herramientas alimentadas con agua, piense en utilizar pulverizadores de agua o chorros de agua sobre las superficies de trabajo.
- ✓ En aquellas situaciones en las que no se produzca ningún impacto negativo sobre el estado del proceso, la calidad del producto, la salud o la seguridad; pulverice agua en las áreas de trabajo en las que se puede generar sílice cristalina en el aire debido al manejo de materiales o productos.
- ✓ Asegúrese de que los sistemas eléctricos disponen de protección adecuada cuando se utilizan con desbordamientos de agua, vaporizaciones o atomizaciones.
- ✓ Adopte medidas de precaución para asegurarse de que controla la legionela u otros agentes biológicos en los sistemas de suministro y de almacenamiento de agua.
- ✓ Adopte medidas de precaución para asegurarse de que el agua residual y los lodos se gestionan adecuadamente.



Mantenimiento

- ✓ Asegúrese de que el equipo de supresión del polvo por vía húmeda utilizado en la tarea se mantiene en buen funcionamiento y condiciones adecuadas, de acuerdo con las instrucciones del proveedor o instalador.
- ✓ Cambie los consumibles de acuerdo con las recomendaciones del fabricante.

Examen y pruebas

- ✓ Como mínimo una vez por semana, compruebe visualmente todo el equipo para detectar posibles signos de daños o, si se utiliza constantemente, compruébelo con mayor frecuencia. Si se utiliza con poca frecuencia, compruébelo antes de cada uso.
- ✓ Obtenga información del proveedor acerca de los objetivos de rendimiento del equipo de supresión de polvo. Guarde esta información para compararla con los futuros resultados de las pruebas.
- ✓ Guarde los registros de las inspecciones durante un período de tiempo adecuado que cumpla la legislación del país (cinco años como mínimo).

Limpieza y cuidado

- ✓ Limpie el equipo de supresión de polvo en húmedo de acuerdo con las instrucciones facilitadas por el fabricante o proveedor.
- ✓ Evite la acumulación de lodo o fango.
- ✓ Asegúrese de que los derrames se limpien de inmediato y proporcione un sistema de control de derrames adecuado.
- ✗ **No deje que el lodo o fango recogido se seque y que el polvo pase al aire.**

Equipo de protección individual

- ✓ Consulte la Hoja de Buena Prácticas 2.1.15 dedicada al equipo de protección individual.
- ✓ Debe llevarse a cabo una evaluación de riesgos para determinar las áreas en las que deberá utilizarse equipo de protección individual. Si es preciso, deberá suministrarse y usarse equipo de protección respiratoria (con el factor de protección adecuado).
- ✓ Proporcione un punto de almacenamiento para guardar el equipo de protección individual limpio cuando no se utilice.
- ✓ Cambie el equipo de protección individual en los intervalos recomendados por el fabricante o proveedor.

Formación

- ✓ Informe a sus trabajadores acerca de las repercusiones sobre la salud asociadas con el polvo de sílice cristalina respirable.
- ✓ Proporcione a los trabajadores formación sobre: prevención de la exposición al polvo; comprobación de que los controles funcionen y de cómo utilizarlos; cuándo y cómo utilizar el equipo de protección respiratoria suministrado y qué debe hacerse si algo va mal. Consulte la Hoja de Buena Prácticas 2.1.19 y la parte 1 de la Guía de Buenas Prácticas.

Supervisión

- ✓ Disponga de un sistema que permita comprobar que las medidas de control estén implantadas y que éstas se cumplan. Consulte la Hoja de Buena Prácticas 2.1.17.
- ✓ Los empresarios deben asegurarse de que los trabajadores dispongan de todos los medios para poner en práctica la lista de comprobación que se adjunta.

Lista de comprobación para trabajadores para obtener el máximo provecho de los controles

- Asegúrese de que el equipo de supresión de polvo funcione correctamente.
- Asegúrese de que el suministro de agua sea adecuado y que no se interrumpa durante el uso de la supresión de polvo.
- Proteja el suministro de agua para que no se congele.
- Busque posibles signos de daños o fallos y, si detecta alguno, notifíquelo inmediatamente a su supervisor.
- Limpie los derrames inmediatamente.
- Limpie el equipo de supresión de polvo con regularidad y después de utilizarlo.
- Mantenga el equipo de protección individual limpio y bien guardado.