

PARA LA EVALUACIÓN Y PREVENCIÓN DE LOS RIESGOS RELATIVOS A LA UTILIZACIÓN DE **EQUIPOS DE TRABAJO**

REAL DECRETO 1215/1997, de 18 de julio

BOE nº 188, de 07 de agosto

modificado por

REAL DECRETO 2177/2004, de 12 de noviembre

BOE nº 274, de 13 de noviembre



GOBIERNO
DE ESPAÑA

MINISTERIO
DE TRABAJO
Y ECONOMÍA SOCIAL

PARA LA EVALUACIÓN Y PREVENCIÓN DE LOS RIESGOS RELATIVOS A LA UTILIZACIÓN DE **EQUIPOS DE TRABAJO**

REAL DECRETO 1215/1997, de 18 de julio
BOE nº 188, de 07 de agosto

modificado por

REAL DECRETO 2177/2004, de 12 de noviembre
BOE nº 274, de 13 de noviembre



GOBIERNO
DE ESPAÑA

MINISTERIO
DE TRABAJO
Y ECONOMÍA SOCIAL

Título:

Guía técnica para la evaluación y prevención de los riesgos relativos a la utilización de equipos de trabajo.

Autor:

Instituto Nacional de Seguridad y Salud en el Trabajo (INSST), O.A., M.P.

Edita:

Instituto Nacional de Seguridad y Salud en el Trabajo (INSST), O.A., M.P.

C/ Torrelaguna 73, 28027 Madrid

Tel. 91 363 41 00, fax 91 363 43 27

www.insst.es

Composición:

Servicios Gráficos Kenaf, S.L.

C/ González Dávila, 20 - 4º Izq. Oficina 43 D - 28031 Madrid

Tel. 91 380 64 71

info@kenafsl.com

Edición:

Madrid, septiembre 2021

NIPO (papel): 118-21-027-0

NIPO (en línea): 118-21-028-6

Depósito Legal: M 14544-2021

Hipervínculos:

El INSST no es responsable ni garantiza la exactitud de la información en los sitios web que no son de su propiedad. Asimismo la inclusión de un hipervínculo no implica aprobación por parte del INSST del sitio web, del propietario del mismo o de cualquier contenido específico al que aquel redirija.

Histórico de revisiones:

Noviembre 2011

Abril 2000

Agradecimientos:

Se agradece a Layher, Leuze, Escaleras Arizona, ANETVA y ASAC Formación por la cesión gratuita de algunas de las imágenes de esta guía.

Catálogo de publicaciones de la Administración General del Estado:

<http://cpage.mpr.gob.es>

Catálogo de publicaciones del INSST:

<http://www.insst.es/catalogo-de-publicaciones>



Presentación

El artículo 8 de la Ley 31/1995, de 8 de noviembre, de Prevención de Riesgos Laborales, establece como función del Instituto Nacional de Seguridad y Salud en el Trabajo, entre otras, la realización de actividades de información y divulgación en materia de prevención de riesgos laborales.

Por otra parte, el artículo 5.3 del Real Decreto 39/1997, de 17 de enero, por el que se aprueba el Reglamento de los Servicios de Prevención, contempla la posibilidad de que se utilicen guías del Instituto Nacional de Seguridad y Salud en el Trabajo “cuando la evaluación exija la realización de mediciones, análisis o ensayos y la normativa no indique o concrete los métodos que deben emplearse, o cuando los criterios de evaluación contemplados en dicha normativa deban ser interpretados o precisados a la luz de otros criterios de carácter técnico”.

La disposición final primera del Real Decreto 1215/1997, de 18 de julio, por el que se establecen las disposiciones mínimas de seguridad y salud para la utilización por los trabajadores de los equipos de trabajo, establece que "El Instituto Nacional de Seguridad y Salud en el Trabajo, de acuerdo con lo dispuesto en el apartado 3 del artículo 5 del RD 39/1997, de 17 de enero, por el que se aprueba el Reglamento de los Servicios de Prevención, elaborará y mantendrá actualizada una Guía técnica, de carácter no vinculante, para la evaluación y prevención de los riesgos relativos a la utilización de los equipos de trabajo”.

El citado real decreto fue modificado por el Real Decreto 2177/2004, de 12 de noviembre, por el que se establecen las disposiciones mínimas de seguridad y salud para la utilización por los trabajadores de los equipos de trabajo, en materia de trabajos temporales en altura. En su disposición adicional única, se especifica también que “el Instituto Nacional de Seguridad y Salud en el Trabajo incluirá las modificaciones precisas en la Guía Técnica para la evaluación y prevención de los riesgos relativos a la utilización de los equipos de trabajo”.

La presente Guía técnica, actualizada a fecha de mayo de 2021, ha sido elaborada en cumplimiento del mandato legal y tiene por objetivo facilitar la aplicación del real decreto, proporcionando criterios e información técnica para la evaluación y prevención de los riesgos relativos a la utilización de equipos de trabajo.

Carlos Arranz Cordero
DIRECTOR DEL INSST

¹ El actual Instituto Nacional de Seguridad y Salud en el Trabajo (INSST), O.A., M.P. ha cambiado de denominación en los últimos años, pudiendo aparecer en otras publicaciones citado como Instituto Nacional de Seguridad e Higiene en el Trabajo (INSHT) o Instituto Nacional de Seguridad, Salud y Bienestar en el Trabajo (INSSBT).

Índice

I. INTRODUCCIÓN	7
II. DESARROLLO Y COMENTARIOS AL REAL DECRETO 1215/1997, POR EL QUE SE ESTABLECEN LAS DISPOSICIONES MÍNIMAS DE SEGURIDAD Y SALUD PARA LA UTILIZACIÓN POR LOS TRABAJADORES DE LOS EQUIPOS DE TRABAJO	9
Preámbulo del Real Decreto 1215/1997	9
Artículo 1. Objeto	9
Artículo 2. Definiciones	10
Artículo 3. Obligaciones generales del empresario	11
Artículo 4. Comprobación de los equipos de trabajo	18
Artículo 5. Obligaciones en materia de formación e información	20
Artículo 6. Consulta y participación de los trabajadores	22
Disposición transitoria única. Adaptación de equipos de trabajo	22
Disposición derogatoria única. Derogación normativa	23
Disposición final primera. Guía técnica	23
Disposición final segunda. Facultades de desarrollo	23
Disposición final tercera. Entrada en vigor	23
Anexo I. Disposiciones mínimas aplicables a los equipos de trabajo	24
Observación preliminar	24
Apartado 1. Disposiciones mínimas generales aplicables a los equipos de trabajo	24
Apartado 2. Disposiciones mínimas adicionales aplicables a determinados equipos de trabajo	44
2.1. Disposiciones mínimas aplicables a los equipos de trabajo móviles, ya sean automotores o no	44
2.2. Disposiciones mínimas aplicables a los equipos de trabajo para elevación de cargas	55
Anexo II. Disposiciones relativas a la utilización de los equipos de trabajo	72
Observación preliminar	72
Apartado 1. Condiciones generales de utilización de los equipos de trabajo	72
Apartado 2. Condiciones de utilización de equipos de trabajo móviles, automotores o no	79
Apartado 3. Condiciones de utilización de equipos de trabajo para la elevación de cargas	82
3.1. Generalidades	82
3.2. Equipos de trabajo para la elevación de cargas no guiadas	87
Apartado 4. Disposiciones relativas a la utilización de los equipos de trabajo para la realización de trabajos temporales en altura	94
III. APÉNDICES	
Apéndice 1. Legislación aplicable a las máquinas en relación con su primera comercialización y/o puesta en servicio	126
Apéndice 2. Legislación específica aplicable a determinados equipos de trabajo	129
Apéndice 3. El Mercado CE y la Certificación de producto	131
Apéndice 4. Proceso de Evaluación de los Riesgos relativos a la utilización de equipos de trabajo	133
Apéndice 5. Manual de Instrucciones y manual de uso de los equipos de trabajo	135
Apéndice 6. Seguridad de los sistemas de mando. Técnicas, principios y componentes de eficacia probada. Niveles de prestaciones y categorías	136
Apéndice 7. Guía para la selección de resguardos y dispositivos de protección	160
Apéndice 8. Comprobación de los equipos y accesorios de elevación	175

Apéndice 9. Selección de los accesorios de elevación	182
Apéndice 10. Elevación de trabajadores con equipos diseñados para la elevación de cargas	188
Apéndice 11. Prevención y Protección frente a la exposición a sustancias peligrosas	191
Apéndice 12. Prevención y Protección contra incendios y explosiones	193
Apéndice 13. Formación	197

IV. FUENTES DE INFORMACIÓN 199

A. Documentos citados en la guía

 199

- Normativa legal relacionada
- Normas Técnicas
- Publicaciones del INSST
- Otros documentos

B. Otros documentos no citados en la guía

 209

C. Referencia a la web de organismos de interés

 209

I. INTRODUCCIÓN

El Real Decreto 1215/1997, de 18 de julio (transposición de la Directiva 89/655/CEE y su 1ª modificación, la Directiva 95/63/CEE), por el que se establecen las disposiciones mínimas de seguridad y salud para la utilización por los trabajadores de los equipos de trabajo, modificado por el Real Decreto 2177/2004, de 12 de noviembre (transposición de la Directiva 2001/45/CE, 2ª modificación de la Directiva 89/655/CEE), relativa a las disposiciones mínimas de seguridad y salud para la utilización por los trabajadores de los **equipos de trabajo**, en materia de trabajos temporales en altura, codificadas por la Directiva 2009/104/CE del Parlamento Europeo y del Consejo, de 16 de septiembre de 2009, es un componente fundamental de la nueva normativa de seguridad y salud en el trabajo, encabezada por la Ley de Prevención de Riesgos Laborales. Su importancia se debe, esencialmente, a dos razones.

En primer lugar, por la amplitud de su campo de aplicación, dado el carácter genérico de la definición de “equipo de trabajo”. De hecho, **este real decreto puede considerarse como una norma marco para la totalidad de los equipos de trabajo**, aunque el tratamiento que se da a cada tipo de equipo no es homogéneo. Es preciso tener en cuenta que la Directiva 89/655/CEE y la Directiva 95/63/CEE, que modifica y amplía la anterior, se elaboraron tomando como referencia la Directiva 89/392/CEE (y sus dos primeras modificaciones), codificadas a su vez por la Directiva 98/37/CE del Parlamento Europeo y del Consejo, de 22 de junio de 1998, relativa a la aproximación de legislaciones de los Estados miembros sobre máquinas, sustituida, a partir del 29/12/2009, por la Directiva 2006/42/CE (transpuesta por Real Decreto 1644/2008, de 10 de octubre), modificada por la Directiva 2009/127/CE (transpuesta por Real Decreto 494/2012, de 9 de marzo), relativa a la aproximación de las legislaciones de los Estados miembros sobre máquinas, que se dirige a los fabricantes de maquinaria y componentes de seguridad y establece los requisitos esenciales de seguridad y salud con los que dichos productos deben ser conformes antes de su primera comercialización y puesta en servicio en la Unión Europea. Esto explica que las disposiciones del Anexo I de este real decreto, relativas a aspectos técnicos, se refieran prácticamente a máquinas fijas, máquinas móviles y máquinas o aparatos de elevación.

En segundo lugar, **las disposiciones mínimas establecidas por este real decreto**, relativas tanto a los requisitos generales que deben cumplir los equipos como a las precauciones que deben adoptarse en su utilización, **suponen un avance con respecto a la normativa anterior**. Básicamente, este real decreto amplía y hace más explícitas **las obligaciones del empresario en relación con la elección, utilización, mantenimiento y, en su caso, comprobación de los equipos de trabajo**. La norma recoge **asimismo las condiciones de seguridad mínimas exigibles a los equipos en uso y establece también que estos deberán cumplir las condiciones impuestas por la normativa de comercialización que les sea aplicable**; esta última es, en general, más “exigente”, especialmente en el caso de equipos “nuevos” a los que se aplica el “Marcado CE”.

Por otra parte, cabe decir que **las disposiciones mínimas** de seguridad y salud para la utilización por los trabajadores de los equipos de trabajo, **establecidas por este real decreto, no pueden considerarse aisladamente**, sino conjuntamente con la propia Ley de Prevención de Riesgos Laborales (LPRL) y las demás normas reglamentarias que se derivan de ella.

Este real decreto se estructura en **dos partes, una jurídica y otra técnica**. La parte técnica, a su vez, se desarrolla en los Anexos siguientes:

1. **Anexo I**, que contiene las disposiciones mínimas **aplicables a los equipos de trabajo**. Se trata de disposiciones relativas a las características propias de los equipos de trabajo.
2. **Anexo II**, que contiene las disposiciones **aplicables a la utilización de los equipos de trabajo**.

En la anterior edición de esta Guía técnica el INSST incluyó los criterios técnicos adecuados tanto para el montaje, utilización y desmontaje de andamios, como para la realización de las técnicas de acceso y de posicionamiento mediante cuerdas.

En esta última edición, que sustituye a la publicada en noviembre de 2011, además de incorporar los cambios normativos que han tenido lugar a lo largo de estos últimos años, que afectan a la comercialización y utilización de los equipos de trabajo, se aclaran algunas cuestiones que se han planteado en relación con los usos prohibidos y no previstos de los equipos de trabajo, el cumplimiento de las disposiciones generales del Anexo I y la formación requerida para la utilización.

II. DESARROLLO Y COMENTARIOS AL REAL DECRETO 1215/1997, POR EL QUE SE ESTABLECEN LAS DISPOSICIONES MÍNIMAS DE SEGURIDAD Y SALUD PARA LA UTILIZACIÓN POR LOS TRABAJADORES DE LOS EQUIPOS DE TRABAJO

Para facilitar su consulta, la Guía se presenta transcribiendo íntegramente el real decreto e intercalando los comentarios pertinentes o, cuando estos son nu-

merosos o complejos, agrupándolos en un apéndice específico al que se hace referencia en el apartado en cuestión.

REAL DECRETO 1215/1997, de 18 de julio, por el que se establecen las disposiciones mínimas de seguridad y salud para la utilización por los trabajadores de los equipos de trabajo.

La Ley 31/1995, de 8 de noviembre, de Prevención de Riesgos Laborales, determina el cuerpo básico de garantías y responsabilidades preciso para establecer un adecuado nivel de protección de la salud de los trabajadores frente a los riesgos derivados de las condiciones de trabajo, en el marco de una política coherente, coordinada y eficaz. Según el artículo 6 de la misma serán las normas reglamentarias las que irán fijando y concretando los aspectos más técnicos de las medidas preventivas.

Así, son las normas de desarrollo reglamentario las que deben fijar las medidas mínimas que deben adoptarse para la adecuada protección de los trabajadores. Entre ellas se encuentran las destinadas a garantizar que de la presencia o utilización de los equipos de trabajo puestos a disposición de los trabajadores en la empresa o centro de trabajo no se deriven riesgos para la seguridad o salud de los mismos.

Igualmente, el Convenio número 119 de la Organización Internacional del Trabajo, de 25 de junio de 1963, ratificado por España el 26 de noviembre de 1971, establece diversas disposiciones, relativas a la protección de la maquinaria, orientadas a evitar riesgos para la integridad física de los trabajadores. También el Convenio número 155 de la Organización Internacional del Trabajo, de 22 de junio de 1981, ratificado por España el 26 de julio de 1985, establece en sus artículos 5,11,12 y 16 diversas disposiciones relativas a maquinaria y demás equipos de trabajo a fin de prevenir los riesgos de accidentes y otros daños para la salud de los trabajadores.

En el mismo sentido hay que tener en cuenta que en el ámbito de la Unión Europea se han fijado, mediante las correspondientes Directivas, criterios de carácter general sobre las acciones en materia de seguridad y salud en los centros de trabajo, así como criterios específicos referidos a medidas de protección contra accidentes y situaciones de riesgo. Concretamente, la Directiva 89/655/CEE, de 30 de noviembre, modificada por la Directiva 95/63/CE, de 5 de diciembre, establece las disposiciones mínimas de seguridad y de salud para la utilización por los trabajadores en el trabajo de los equipos de trabajo. Mediante el presente Real Decreto se procede a la transposición al derecho español de las Directivas antes mencionadas.

En su virtud, de conformidad con el artículo 6 de la Ley 31/1995, de 8 de noviembre, de Prevención de Riesgos Laborales, a propuesta de los Ministros de Trabajo y Asuntos Sociales y de Industria y Energía, consultadas las organizaciones empresariales y sindicales más representativas, oída la Comisión Nacional de Seguridad y Salud en el Trabajo, de acuerdo con el Consejo de Estado y previa deliberación del Consejo de Ministros en su reunión del día 18 de julio de 1997.

DISPONGO:

Artículo 1. Objeto

1. El presente Real Decreto establece, en el marco de la Ley 31/1995, de 8 de noviembre, de Prevención de Riesgos Laborales, las disposiciones mínimas de seguridad y salud para la utilización de los equipos de trabajo empleados por los trabajadores en el trabajo.

Los conceptos “equipos de trabajo” y “utilización” son los que concretan el objeto de este real decreto (véanse las definiciones dadas en el artículo 2).

2. Las disposiciones del Real Decreto 39/1997, de 17 de enero, por el que se aprueba el Reglamento de los Servicios de Prevención, se aplicarán plenamente al conjunto del ámbito contemplado en el apartado anterior, sin perjuicio de las disposiciones específicas contenidas en el presente Real Decreto.

En el capítulo II del Real Decreto 39/1997, por el que se aprueba el Reglamento de los Servicios de Prevención (RSP), se detallan, entre otros aspectos, las obligaciones del empresario en relación con la evaluación de los riesgos y la planificación de la actividad preventiva.

En el caso particular de las pequeñas y medianas empresas, además de lo anterior, se tendrá en cuenta lo dispuesto en la Guía técnica para la integración de la prevención de riesgos laborales en el sistema general de gestión de la empresa y en la Guía técnica de simplificación documental.

Obviamente, la evaluación de los riesgos a los que puede estar sometido un trabajador en su puesto de trabajo implica e incluye la evaluación de los riesgos originados por los equipos de trabajo empleados en ese puesto. La evaluación de los riesgos **del equipo** permitirá determinar si las **características del equipo**,

su **forma de utilización** o las **características de su entorno** (espacio, iluminación, etc.) se ajustan a lo dispuesto en el real decreto objeto de esta Guía.

Conforme a lo indicado en el artículo 7 del RSP, cuando los resultados de la evaluación de riesgos pongan de manifiesto la necesidad de adoptar alguna medida preventiva, la documentación correspondiente debe contener los datos siguientes:

- la identificación del puesto de trabajo;
- el/los riesgo(s) existente(s) y la relación de trabajadores afectados;
- el resultado de la evaluación y las medidas preventivas procedentes;
- la referencia de los criterios y procedimientos de evaluación y de los métodos de medición, análisis y ensayo utilizados en el caso de que sea de aplicación lo dispuesto en el artículo 5.3 del RSP.

Artículo 2. Definiciones

A efectos del presente Real Decreto se entenderá por:

- a) Equipo de trabajo: cualquier máquina, aparato, instrumento o instalación utilizado en el trabajo.

El término **“equipo de trabajo”** es extremadamente amplio. Incluye, por ejemplo: las máquinas- herramienta, las máquinas para movimiento de tierras y otras máquinas “móviles”, las máquinas para la elevación de cargas, las máquinas para la elevación de personas, los equipos a presión, los aparatos a gas, los equipos de soldadura, los compresores, las herramientas portátiles, las fotocopiadoras, los retroproyectors, las herramientas manuales, los ganchos para colgar objetos, pinzas, mesas, portones, estanterías, las instalaciones de tratamiento superficial, las instalaciones de pintura, los medios auxiliares utilizados en la construcción como cimbras, encofrados, entibaciones, etc., así como las instalaciones compuestas por una asociación de máquinas que funcionan interdependientemente, etc.

Las instalaciones de aire a presión, de iluminación, de eliminación de residuos o incluso una instalación láser o radioactiva integrada en un equipo médico, por ejemplo, **que forman parte de los propios equipos**, sí pertenecen al ámbito de aplicación de este real decreto, aunque los requisitos en él descritos para ellas sean genéricos.

Sin embargo, las instalaciones generales de servicio o de protección, tales como las instalaciones eléctricas, las de gas o las de protección contra incendios, anejas a los lugares de trabajo, se consideran como parte integrante de los mismos, de acuerdo con el artículo 2 del Real Decreto 486/1997, de 14 de abril, por el que se establecen las disposiciones mínimas de seguridad

y salud en los lugares de trabajo y por ello deben cumplir tanto las disposiciones mínimas establecidas en el mencionado real decreto como las que se deriven de las reglamentaciones específicas de seguridad que resulten de aplicación según el artículo 6 de dicho real decreto. Para más información véase la **“Guía para la gestión preventiva de las instalaciones de los lugares de trabajo”** elaborada por el INSST.

En cualquier caso, el carácter genérico de la definición de “equipo de trabajo” da una gran amplitud al campo de aplicación de este real decreto, que **puede considerarse como una norma marco para la totalidad de los equipos de trabajo; pero el tratamiento que se da a cada tipo de equipo no es homogéneo. Así, en lo que se refiere a las máquinas**, el real decreto **contiene un conjunto de requisitos sobre sus características y su utilización. Para los restantes tipos de equipos solo se incluyen algunos requisitos de carácter general.**

Por otro lado, y debido a los avances tecnológicos de los últimos años, se están incorporando al mundo laboral una serie de equipos de trabajo tales como las máquinas que incorporan inteligencia artificial (*machine learning*), los vehículos de guiado automático (AGV), las aeronaves no tripuladas (UAV, por ejemplo, drones), los patinetes eléctricos (*hoverboard*, *segway*, etc.), los robots colaborativos, etc. en relación a los que se está desarrollando normativa específica, pero que, en cualquier caso y cuando sean utilizados en el trabajo, deberán cumplir también lo establecido en el presente real decreto.

- b) Utilización de un equipo de trabajo: cualquier actividad referida a un equipo de trabajo, tal como la puesta en marcha o la detención, el empleo, el transporte, la reparación, la transformación, el mantenimiento y la conservación, incluida, en particular, la limpieza.

El término “**utilización**” es también amplio e **incluye todas las actividades relativas a cualquiera de las fases del ciclo de vida de un equipo de trabajo**. A título de ejemplo, en el propio texto reglamentario se indican algunas de ellas. También se deben considerar,

en su caso, las actividades relativas a otras fases, tales como el montaje, la instalación, la puesta en servicio, el reglaje, la puesta fuera de servicio, el desmontaje o el desguace de equipos de trabajo. La seguridad debe estar garantizada en todas ellas.

- c) Zona peligrosa: cualquier zona situada en el interior o alrededor de un equipo de trabajo en la que la presencia de un trabajador expuesto entrañe un riesgo para su seguridad o su salud.

- d) Trabajador expuesto: cualquier trabajador que se encuentre total o parcialmente en una zona peligrosa.

El concepto de “**trabajador expuesto**” no se refiere simplemente al operador de un equipo de trabajo sino a cualquier otro trabajador que pueda encontrarse en la zona peligrosa de dicho equipo de trabajo, tanto **de manera permanente** (por ejemplo, puesto de trabajo

fijo, en las proximidades de un puesto de soldadura o de una grúa) como **de manera ocasional** (por ejemplo, operaciones de limpieza, de mantenimiento, etc., en las proximidades de un puesto de soldadura o de una grúa).

- e) Operador del equipo: el trabajador encargado de la utilización de un equipo de trabajo.

Véase la definición de “utilización” del punto b) anterior.

Artículo 3. Obligaciones generales del empresario

1. El empresario adoptará las medidas necesarias para que los equipos de trabajo que se pongan a disposición de los trabajadores sean adecuados al trabajo que deba realizarse y convenientemente adaptados al mismo, de forma que garanticen la seguridad y salud de los trabajadores al utilizar dichos equipos de trabajo.

De acuerdo con esta disposición, **solo deben emplearse equipos de trabajo que sean “seguros para el uso previsto”**. Este principio se tendrá en consideración a la hora de la elección de equipos que van a ponerse a disposición de los trabajadores, ya sean nuevos o usados. En este caso **el empresario debe asegurarse de que, por diseño o por características constructivas, el equipo seleccionado es adecuado para el trabajo a realizar**, considerando:

- el producto a fabricar o proceso a desarrollar y las materias primas a utilizar;
 - los objetivos imperativos de producción;
 - el espacio disponible;
 - los medios de manutención disponibles para la instalación y/o utilización del equipo de trabajo;
 - las fuentes de energía disponibles y sus características;
 - la integración del equipo de trabajo en el flujo de materiales;
 - las influencias externas a las que estará sometido el equipo de trabajo (humedad, temperatura, polvo, gases o vapores, sustancias químicas, vibraciones, ruidos, etc.);
- las características de los operadores (medidas antropométricas, trabajadores especialmente sensibles, personas zurdas, etc.);
 - las repercusiones del equipo de trabajo sobre:
 - el medio ambiente (por ejemplo, emisiones de una máquina);
 - los modos de funcionamiento de los equipos situados aguas arriba y aguas abajo;
 - la seguridad y la salud de otros operadores y personas expuestas;
 - la iluminación del lugar de trabajo;
 - la forma en que se van a captar, almacenar o eliminar los residuos;
 - la disponibilidad de personal competente, las necesidades de formación;
- y cualquier otra variante que pueda afectar a la seguridad en la utilización de dicho equipo de trabajo, **es decir, que es adecuado al puesto de trabajo**.

Partiendo de la información anterior, en relación con la adquisición de equipos, el responsable de compras de la empresa - asesorado por personal perteneciente a la modalidad preventiva adoptada- debería hacer un análisis previo antes de la compra del equipo (véanse los siguientes documentos elaborados por el INSST: apartado 4.6.1 de la “Guía Técnica para la Integración de la Prevención de Riesgos Laborales en el Sistema General de Gestión de la Empresa” y el Documento Técnico 86.1:16 “Guía para la compra de una máquina”).

El empresario además debe tener a disposición de los trabajadores las instrucciones y especificaciones del fabricante o del suministrador del equipo, en términos que resulten comprensibles para ellos (véanse los comentarios del artículo 5.2). El empresario debe asegurarse asimismo de que el equipo se utiliza de acuerdo con dichas instrucciones y especificaciones.

Por lo tanto:

- Queda **prohibida la utilización de equipos de trabajo en las situaciones o para los usos contraindicados o prohibidos** expresamente por el fabricante (a excepción de lo indicado en el apartado 3.1.b del Anexo II).
- Se debe descartar el **uso improvisado** (no planificado) **del equipo de trabajo**, ya que puede entrañar riesgos que no han sido previamente contemplados. Como ejemplos de uso improvisado podemos mencionar: utilizar un destornillador como palanca o unas tijeras como punzón o usar aire comprimido para limpiar la ropa de trabajo.

Pueden darse otras situaciones a las que el empresario deba hacer frente garantizando la seguridad y salud de los trabajadores durante la utilización de los equipos de trabajo:

1.^a Adaptación de un equipo de trabajo:

- **En las condiciones previstas por el fabricante**, respetando las características del equipo y solo utilizando los medios autorizados por él. Como ejemplos de esta situación podemos mencionar:
 - acoplar un equipo intercambiable² a una máquina para cambiar su función, como puede ser la sustitución de la cuchara de una máquina excavadora por un martillo picador o

- utilizar elementos o accesorios tales como las cadenas que se montan en los neumáticos de un dúmper que va a circular por un terreno resbaladizo.

- **En condiciones no previstas por el fabricante**, siempre que no estén contraindicadas o prohibidas.

En estas condiciones se debería consultar previamente con el fabricante y, en cualquier caso, solo podrán utilizarse equipos de trabajo en estas condiciones si previamente se ha realizado **una nueva evaluación de riesgos que contemple estas nuevas condiciones** y se han adoptado las medidas para la eliminación o control **de los posibles nuevos riesgos**, de acuerdo con lo indicado en el apartado 1.3 del Anexo II.

Un ejemplo de utilización de equipos de trabajo en condiciones no previstas por el fabricante podría ser la incorporación de unos focos suplementarios en un equipo móvil para trabajar en un lugar con iluminación insuficiente.

2.^a Modificación de un equipo de trabajo:

- **Modificaciones realizadas en un equipo “viejo”³** y cuya finalidad sea exclusivamente **el cumplimiento de las disposiciones mínimas de seguridad y salud establecidas en el Anexo I del Real Decreto 1215/1997**.

Estas pueden ser sencillas o más o menos complicadas, ya que van desde colocar un resguardo fijo en una máquina hasta el cambio de la manobra de mando de una prensa excéntrica, o las asociadas a la necesidad de sustituir un sistema de protección por otro distinto, porque el averiado no tiene sustituto en el mercado. **En este caso no se requerirá un Marcado CE**.

- **Modificaciones llevadas a cabo en un equipo “viejo” con fines productivos**, tal como el aumento de la potencia para incrementar el rendimiento del equipo. Estas modificaciones podrían convertir al empresario en fabricante y, por tanto, debería cumplir la legislación de comercialización aplicable (véanse apéndices 1 y 2).

² Equipo intercambiable: Dispositivo que, tras la puesta en servicio de una máquina o de un tractor, sea acoplado por el propio operador a dicha máquina o tractor para modificar su función o aportar una función nueva, siempre que este equipo no sea una herramienta.

El manual de instrucciones del equipo intercambiable deberá especificar las máquinas base en las que puede ser acoplado. Asimismo el Manual de Instrucciones de la máquina base también deberá especificar los equipos intercambiables que son compatibles.

³ Equipo “Viejo”: Aquel no sujeto a Marcado CE porque se comercializó con anterioridad a la entrada en vigor de las Directivas específicas de comercialización aplicables. Para más información, véanse los apéndices 1, 2 y 3.

- **Modificaciones en equipos con Marcado CE.**

Si un empresario modifica sustancialmente un equipo de trabajo sujeto al Marcado CE, entonces se convierte en fabricante y, por lo tanto, deberá cumplir con la directiva de comercialización correspondiente. Así, en el caso particular de las máquinas y tal y como indica la “[Guía para la aplicación de la Directiva 2006/42/CE relativa a las máquinas](#)”, si la modificación es sustancial (por ejemplo, un cambio de función y/o prestaciones de la máquina) y no está prevista o no ha sido acordada por el fabricante, el Marcado CE original del fabricante perderá su validez y deberá renovarse. En este caso, el modificador se considerará como el fabricante y deberá cumplir todas las obligaciones establecidas en la Directiva.

Un caso particular es el de una máquina con Marcado CE que incumpla una o varias de las disposiciones mínimas del Anexo I del Real Decreto 1215/1997, lo que supondría implícitamente el incumplimiento de la Directiva Máquinas. En este caso dicha máquina no debería ponerse a

disposición de los trabajadores mientras no sea segura y el empresario debería exigir al fabricante que corrija dicha situación (cumplimiento de los requisitos esenciales de seguridad y salud pertinentes de la Directiva Máquinas). Sin perjuicio de la comunicación a las autoridades de vigilancia del mercado de los incumplimientos y la posible aplicación de la cláusula de salvaguardia prevista en la Directiva Máquinas.

Cabe remarcar que en caso de que el empresario decida por su cuenta y riesgo realizar modificaciones en la máquina, aunque sea para aumentar el nivel de seguridad, se podría convertir en fabricante.

En definitiva, el empresario deberá comprobar mediante el procedimiento de evaluación que los equipos de trabajo puestos a disposición de los trabajadores cumplen las disposiciones del Anexo I y del Anexo II que les sean de aplicación para que puedan ser utilizados en condiciones de seguridad (véase el apéndice 4).

Art. 3.1. (cont.)

Cuando no sea posible garantizar de este modo totalmente la seguridad y salud de los trabajadores durante la utilización de los equipos de trabajo, el empresario tomará las medidas adecuadas para reducir tales riesgos al mínimo.

La expresión “garantizar de este modo totalmente la seguridad y salud de los trabajadores” tiene sus límites en el estado de la técnica en el momento presente, ya sea en equipos que cumplen la reglamentación que les es aplicable o en equipos adecuados a las disposiciones descritas en este real decreto, es decir: la garantía total es un objetivo al que se debe tender pero no siempre alcanzable (véase el apéndice 4).

Si, a pesar de las medidas adoptadas según el párrafo anterior del real decreto, el riesgo no está suficientemente controlado, el empresario debería adoptar medidas complementarias para reducirlo convenientemente, con el fin de asegurarse de que sus condiciones de utilización se ajustan a lo establecido en el resto de este real decreto.

Las medidas para reducir estos riesgos residuales deberían incidir sobre las condiciones de utilización del equipo (cambio de ubicación, uso restringido, etc.) o pueden estar basadas, por ejemplo, en la información o las instrucciones de utilización, la señalización, el adiestramiento, la supervisión del trabajo, un sistema de trabajo autorizado y supervisado (conocido como “sistema de permiso de trabajo”) y, si es preciso, la utilización de equipos de protección individual.

Si fuera preciso, se atenderá a lo dispuesto en el artículo 22 bis del RSP en lo relativo a la presencia de recursos preventivos.

Art.3.1. (cont.)

En cualquier caso, el empresario deberá utilizar únicamente equipos que satisfagan:

- a) Cualquier disposición legal o reglamentaria que les sea de aplicación.
- b) Las condiciones generales previstas en el Anexo I de este Real Decreto.

Como ya se ha mencionado anteriormente, todos los equipos de trabajo que se pongan a disposición de los trabajadores deben ser seguros durante su instalación, uso y mantenimiento. Para lograr este objetivo, el em-

presario deberá comprobar, mediante la evaluación de riesgos, que los equipos de trabajo cumplen las disposiciones de este Real Decreto, dejando constancia documental de acuerdo con el artículo 23 de la LPRL.

Como fase inicial de este proceso de evaluación de riesgos, el empresario debe comprobar que los equipos que ponga a disposición de los trabajadores cumplan cualquier disposición legal o reglamentaria que les sea de aplicación y las condiciones generales previstas en el Anexo I de este real decreto. Para ello recabará toda la información disponible sobre el equipo para asegurarse de que:

1.º El equipo cumple con toda la legislación aplicable (comercialización, seguridad industrial, medioambiental, etc.).

Para comprobarlo en el caso de los equipos que se encuentren dentro del ámbito de aplicación de directivas de comercialización, el empresario deberá observar si cumple al menos con los siguientes requisitos formales:

- Llevar el Marcado CE (o el marcado correspondiente).
- Disponer de la Declaración CE de Conformidad en castellano, con indicación de todas las directivas aplicables.
- Disponer del Manual de Instrucciones en castellano.

Los equipos nuevos que no dispongan de directivas específicas de comercialización, deberán cumplir lo establecido en el Real Decreto 1801/2003, de 26 de diciembre, sobre seguridad general de los productos (véase el apéndice 3).

Por otro lado, hay que tener en cuenta que existen equipos de trabajo (por ejemplo, equipos de aplicación de productos fitosanitarios, maquinaria agrícola, equipos de rayos X, grúas torre y grúas autopropulsadas, etc.) que, además de tener que cumplir la legislación de comercialización (véanse apéndices 1, 2 y 3), pueden verse afectados por legislación industrial o medioambiental que les exija estar inscritos en registros oficiales, disponer de contratos de mantenimiento con empresas autorizadas, someterse a inspecciones periódicas, etc.

2.º El equipo cumple con las disposiciones mínimas del Anexo I del Real Decreto 1215/1997.

Este apartado se refiere al cumplimiento de los requisitos mínimos que deben reunir los equipos, tanto de tipo general (parte 1 del Anexo I), como específicos

para las máquinas móviles y de elevación de cargas (parte 2 del Anexo I).

Estos requisitos mínimos deben ser exigidos a todos los equipos de trabajo:

- En el caso de equipos de trabajo nuevos, estos deberán cumplir con las directivas de comercialización que les sean de aplicación, lo que a su vez implicaría el cumplimiento de las disposiciones mínimas del Anexo I del Real Decreto 1215/1997.
- En el caso de equipos con Marcado CE adquiridos de segunda mano, el nivel de seguridad exigible debería ser el mismo que cuando se comercializaron por primera vez. Por tanto, se debería comprobar que estos no han sufrido alteraciones o modificaciones que hayan afectado a su nivel de seguridad (eliminación de resguardos o dispositivos de protección, aumento de potencia, etc.), así como que han sido mantenidos en tiempo y forma según indicaciones del fabricante.
- En el caso de equipos de trabajo “viejos” y teniendo en cuenta la disposición transitoria única de este real decreto, que establecía un plazo ya finalizado, estos ya deberían haberse adecuados para cumplir los requisitos del Anexo I. Una forma habitual de evidenciar este cumplimiento es a través de los denominados informes de “adecuación o puesta en conformidad” que son documentos elaborados por entidades o personal especializado, ya sea propio o externo, cuya titulación universitaria, experiencia profesional o conocimientos le capaciten para ello.

No obstante, cabe destacar que estos informes no están regulados en la legislación laboral ni industrial y su validez estaría circunscrita al momento y a las condiciones en las que se llevaron a cabo, de forma que, si el equipo de trabajo ha sufrido modificaciones posteriores, dejarían de tener validez. Estos informes podrán servir como apoyo al técnico de prevención para realizar la correspondiente evaluación de riesgos.

En definitiva, el empresario deberá comprobar siempre mediante el procedimiento de evaluación que los equipos de trabajo puestos a disposición de los trabajadores cumplen las disposiciones del Anexo I que les sean de aplicación para que puedan ser utilizados en condiciones de seguridad (véase el apéndice 4).

2. Para la elección de los equipos de trabajo el empresario deberá tener en cuenta los siguientes factores:

a) Las condiciones y características específicas del trabajo a desarrollar.

Hay que indicar que, en lo relativo a la adquisición de equipos, el punto 4.6.1 Integración en la adquisición de productos, de la Guía técnica para la Integración

de la Prevención de Riesgos Laborales, del INSST, da criterios que pueden servir de orientación para la elección de los equipos de trabajo.

Se trata de que el equipo se adecue no solamente al tipo de trabajo a desarrollar, sino también a las condiciones específicas en las que este se va a realizar, ya sean organizativas, ergonómicas, ambientales, etc. Así, por ejemplo, un equipo eléctrico que va a utilizarse en ambientes en los que pueda mojarse debe tener un grado de protección de la envolvente adecuado o en la utilización de

una grúa automotora se deben prever las características del terreno sobre el que se debe apoyar y estabilizar. En cualquier caso, el empresario debe examinar atentamente las instrucciones del fabricante para asegurarse de que no existen “incompatibilidades” con las condiciones previstas para el uso del equipo (en relación con las instrucciones de utilización, véase el artículo 5.2a).

- b) Los riesgos existentes para la seguridad y salud de los trabajadores en el lugar de trabajo y, en particular, en los puestos de trabajo, así como los riesgos que puedan derivarse de la presencia o utilización de dichos equipos o agravarse por ellos.

Conforme a este apartado, el empresario debería asegurarse, cuando elige equipos de trabajo, de que no aparecen nuevos riesgos o bien que los que aparecen estén controlados, mediante el **proceso de evaluación de riesgos del puesto de trabajo** de acuerdo con el artículo 16 de la LPRL y el artículo 4 del RSP. Si se detectasen nuevos riesgos incluyendo entre otros los higiénicos y ergonómicos (véase el punto 3 de este artículo) o los asociados a las instalaciones generales del lugar de ubicación, se deberán establecer las medidas preventivas para su **eliminación o control**. Dicha evaluación se debería revisar en el caso de traslado, cambio de ubicación o modificación de las condiciones del entorno del equipo de trabajo.

Este requisito legal se debe tener en cuenta tanto en el caso de equipos con Marcado CE, que se vayan a utilizar de acuerdo con el uso previsto por el fabricante, como en el caso de equipos ya en uso conformes a este real decreto.

Asimismo se hace referencia al efecto perjudicial que supondría la utilización de ciertos equipos en deter-

minados lugares de trabajo, por ejemplo, la utilización de un equipo de trabajo, de tipo convencional, alimentado por energía eléctrica, en una atmósfera potencialmente explosiva.

También se hace referencia a la influencia en el agravamiento de los riesgos debido a la presencia simultánea de varios equipos en un mismo lugar de trabajo. La problemática del ruido es una de las que mejor puede ilustrar la “conurrencia de riesgos” que se plantea en este apartado. En efecto, el ruido producido por una máquina (sobre el que debe informar el fabricante) puede ser aceptable y, sin embargo, añadido al ya existente en el puesto de trabajo (procedente del propio puesto o de otros) puede suponer un riesgo inadmisibles que obligue a adoptar medidas compensatorias o, incluso, a rechazar la máquina. Otro tanto podría ocurrir con equipos que emitan determinados agentes nocivos para la salud que, en concurrencia con otras fuentes de emisión de sustancias nocivas, den lugar a que se sobrepasen los valores límite recomendados en el ambiente.

- c) En su caso, las adaptaciones necesarias para su utilización por trabajadores discapacitados.

Se debería dedicar una atención especial a los trabajadores con alguna limitación sensorial que dificulte la percepción o la recepción de información, como, por ejemplo, una sordera que impida la percepción de una señal acústica. Igualmente se tendrá en cuenta que determinados sistemas de protección pueden no ser adecuados para personas con una limitación física o psí-

quica. Así, por ejemplo, no sería apropiado un mando a dos manos como sistema de protección para personas con limitaciones en alguno de los miembros superiores, ni un pedal como órgano de accionamiento si la limitación afectase a alguno de los miembros inferiores o un puesto de trabajo con dificultades de acceso o sin asiento, para un operador con limitaciones motrices.

3. Para la aplicación de las disposiciones mínimas de seguridad y salud previstas en el presente Real Decreto, el empresario tendrá en cuenta los principios ergonómicos, especialmente en cuanto al diseño del puesto de trabajo y la posición de los trabajadores durante la utilización del equipo de trabajo.

La introducción de los principios ergonómicos en la acción preventiva, de la forma en que se hace en este apartado, va esencialmente dirigida a evitar las deficiencias (a menudo asociadas a accidentes), derivadas del incorrecto diseño del puesto de trabajo, que podrían evitarse mediante medidas que, generalmente,

no se han adoptado antes por simple desconocimiento del problema.

Los aspectos ergonómicos deberían tenerse en cuenta, tanto en su instalación como en la adaptación de los equipos, quedando reflejados en la evaluación

de riesgos del puesto de trabajo. Entre los factores más comunes a los que debería prestarse atención, cabe mencionar: la manutención manual de piezas, el espacio de trabajo, la altura del plano de trabajo, el asiento, la posición del operador en relación con los órganos de mando del equipo, la repetitividad de las tareas, la fuerza, la organización del trabajo, el ruido, las vibraciones, la temperatura y la iluminación de las zonas y puntos de trabajo (en relación con la iluminación, véanse los comentarios al apartado 1.9 del Anexo I).

Conviene valorar también las posibilidades del equipo para adaptarse a la normal variación de las condiciones anatómicas y fisiológicas de los trabajadores, aspecto este que se debería considerar, si es posible, desde el momento de la elección del equipo. En este sentido se debería tomar en consideración lo indicado en los artículos 25, 26 y 27 de la LPRL relativos a posibles limitaciones en el uso de equipos de trabajo para trabajadores especialmente sensibles, para mujeres en situación de embarazo, parto reciente o en período de lactancia y para menores.

4. La utilización de los equipos de trabajo deberá cumplir las condiciones generales establecidas en el Anexo II del presente Real Decreto.

Se trata, en esencia, de las precauciones que deben adoptarse en la instalación, uso y mantenimiento de los equipos de trabajo. En el apartado 1 del Anexo II se establecen las precauciones de carácter general; en los apartados 2 y 3, las específicas para los equipos de trabajo móviles y de elevación de cargas, respectivamente; y en el apartado 4, las relativas a la utilización de los equipos de trabajo para la realización de trabajos temporales en altura.

Cabe añadir que el fabricante de un equipo de trabajo está obligado a suministrarlo con su correspondiente Manual de Instrucciones y puede indicar otras "precauciones" complementarias a las descritas en el Anexo II. La adaptación a este real decreto también supone la elaboración de un manual de uso en el que se desarrollen los apartados de este Anexo (véase el apéndice 5).

Asimismo, se debería tener en cuenta que es posible que otras normativas establezcan requisitos complementarios sobre la utilización de determinados equipos de trabajo y las necesidades de formación e información de los operadores de dichos equipos.

Si un fabricante de un equipo sometido al Mercado CE remite en su Manual de Instrucciones a las disposiciones nacionales aplicables, por ejemplo en lo relativo a la formación del operador de dicho equipo o a su instalación, se supone que está haciendo referencia a las disposiciones de utilización e instalación que se hubiesen dictado como complemento de la reglamentación de seguridad industrial o como desarrollo de este real decreto.

Art. 3.4. (cont.)

Cuando, a fin de evitar un riesgo específico para la seguridad y salud de los trabajadores, la utilización de un equipo de trabajo deba realizarse en condiciones o formas determinadas, que requieran un particular conocimiento por parte de aquéllos, el empresario adoptará las medidas necesarias para que la utilización de dicho equipo quede reservada a los trabajadores designados para ello.

Es el caso, por ejemplo, del operador de una grúa torre; del conductor de un medio de transporte, de una carretilla elevadora o de una excavadora; y de cualquier otro tipo de trabajo que requiera un particular conocimiento para el trabajador (como montaje de andamios o trabajos con ciertas máquinas de madera o máquina herramienta convencional) en el que, a pesar de las

medidas preventivas adoptadas, existe un riesgo residual para cuyo control es necesario que el trabajador tenga conocimientos especializados. En algunos casos, la normativa específica aplicable al trabajo en cuestión determina las condiciones o certificados que debe tener el trabajador (véanse los comentarios del artículo 4.5).

5. El empresario adoptará las medidas necesarias para que, mediante un mantenimiento adecuado, los equipos de trabajo se conserven durante todo el tiempo de utilización en unas condiciones tales que satisfagan las disposiciones del segundo párrafo del apartado 1.

El segundo párrafo del apartado 1 de este artículo no guarda relación con disposiciones relativas a los equipos. Debe entenderse que la referencia es al tercer párrafo, tal como se desprende del análisis de la propia directiva.

Este apartado se refiere a la obligación de mantener los equipos de trabajo, no a la necesidad de que dicho mantenimiento se realice de manera segura. De ello se ocupa el Anexo II de este real decreto.

Mediante la aplicación a un equipo concreto de las condiciones a) y b) establecidas en el apartado 1 de este artículo, se determinan los requisitos específicos que el equipo debe cumplir en todo momento. Esto significa que, además de adoptar las medidas adecuadas para lograr la “conformidad inicial” del equipo, es necesario prever un mantenimiento que garantice que dicha conformidad perdura durante toda la vida del equipo, es decir: mantenimiento preventivo. Para determinadas partes de los equipos que desempeñen funciones de seguridad, tales como resguardos, equipos de aspiración, sistemas de parada de emergencia, dispositivos de descarga de presión, limitadores de sobrecarga o de momento de vuelco, limitadores de recorrido, dispositivos reguladores de cuerda, cables de grúas, etc., resulta evidente la necesidad de hacer un mantenimiento adecuado para que realicen su función en cualquier momento en que esta se requiera. Para otras partes, la necesidad de mantenimiento puede no ser tan clara; sin embargo, a título de ejemplo, no lubricar rodamientos o no sustituir filtros obstruidos puede conducir a agarrotamientos o sobrecalentamientos (véase también el apéndice 8).

Es importante que los equipos de trabajo sean mantenidos de manera que sus características no se degraden hasta el punto de poner a las personas en situaciones peligrosas. La amplitud y complejidad del mantenimiento puede variar enormemente, desde la

simple comprobación del estado de las herramientas manuales, hasta un programa integrado para un proceso de fabricación complejo.

Es necesario comprobar los equipos frecuentemente para garantizar que las funciones relativas a la seguridad se desempeñan correctamente. Un fallo que afecta a la producción normalmente se hace patente rápidamente. Sin embargo, un fallo en un sistema que desempeñe funciones de seguridad críticas (funciones cuyo disfuncionamiento elevaría inmediatamente el riesgo de lesión o daño para la salud) podría permanecer oculto a menos que los programas de mantenimiento prevean ensayos o inspecciones adecuadas. La frecuencia con la que se necesita verificar un equipo depende del propio equipo y de los riesgos inherentes al mismo; puede ser cada día, cada tres meses o incluso cada más tiempo, y lo habitual en un equipo es una combinación de inspecciones (de distinta periodicidad y profundidad) según los elementos a comprobar, que deberían ser indicados en los manuales de instrucciones (equipos nuevos) o en los manuales de uso (equipos adaptados).

Además, se tendrá en cuenta que otras reglamentaciones específicas pueden imponer requisitos mínimos para el mantenimiento, la inspección o los ensayos (véanse los comentarios del artículo 4.5).

Art. 3.5. (cont.)

Dicho mantenimiento se realizará teniendo en cuenta las instrucciones del fabricante o, en su defecto, las características de estos equipos, sus condiciones de utilización y cualquier otra circunstancia normal o excepcional que pueda influir en su deterioro o desajuste.

En los equipos de trabajo las pautas de mantenimiento deberían estar indicadas en el Manual de Instrucciones como indica esta disposición. En el caso de equipos que no dispongan de Manual de Instrucciones original, debería intentarse, en primera instancia, recurrir al fabricante para conseguir uno nuevo, en particular si se prevé que el mantenimiento puede ser vital para la seguridad del equipo. En caso de que

el fabricante no facilite el Manual de Instrucciones o ya no exista dicho fabricante, se deberá redactar un manual de uso, que incluya el mantenimiento de dicho equipo basado en la experiencia de equipos similares o en la propia experiencia en la utilización, y cualquier otra circunstancia excepcional que haya tenido incidencia en deterioros o desajustes (véase el apéndice 5).

Art. 3.5. (cont)

Las operaciones de mantenimiento, reparación o transformación cuya realización suponga un riesgo específico para los trabajadores solo podrán ser encomendadas al personal especialmente capacitado para ello.

Este es un caso particular de la obligación genérica establecida en el segundo párrafo del apartado 4 de este artículo, es decir: el empresario designará a los trabajadores que considere capacitados para las operaciones de transformación de un equipo de trabajo y para las operaciones complejas de reparación o de mantenimiento, prohibiendo la realización de dichos trabajos al personal no específicamente capacitado.

El personal que vaya a realizar dichas operaciones, con riesgos específicos, deberá disponer de la formación y el adiestramiento necesarios, teniéndose en cuenta que, en ciertos casos, se debería contactar con el fabricante para aquellas operaciones así indicadas en el Manual de Instrucciones (es el caso de algunos equipos nuevos) o con servicios técnicos especializados que cuenten con personal con las características

de capacitación requeridas por las reglamentaciones específicas.

En general se prestará especial atención a la información, las instrucciones y el adiestramiento requerido para realizar trabajos de mantenimiento en condiciones adecuadas de seguridad y con los medios apropiados, especialmente si implican acceso a lugares o partes confinadas del equipo o trabajos en altura, ya que gran número de los accidentes de trabajo se producen durante

la realización de dichos trabajos. En estos puestos, las condiciones de trabajo suelen ser variables y estar sujetas a imprevistos; en consecuencia, conviene asegurarse de que el trabajador conoce cómo comportarse frente a distintas circunstancias; por ello, los procedimientos de trabajo adquieren una especial importancia. En todo caso, y en relación con el trabajo en espacios confinados o con riesgo de caída de altura, debería tenerse en cuenta lo establecido en el artículo 22 bis del RSP (“Presencia de los recursos preventivos”).

Artículo 4. Comprobación de los equipos de trabajo

1. El empresario adoptará las medidas necesarias para que aquellos equipos de trabajo cuya seguridad dependa de sus condiciones de instalación se sometan a una comprobación inicial, tras su instalación y antes de la puesta en marcha por primera vez, y a una nueva comprobación después de cada montaje en un nuevo lugar o emplazamiento, con objeto de asegurar la correcta instalación y el buen funcionamiento de los equipos.

Los ascensores y los montacargas de obra, determinados tipos de grúas, las calderas y otros equipos a presión, los aparatos que utilizan gas como combustible, los andamios, etc. son ejemplos de equipos cuya seguridad en la utilización depende en gran medida de las condiciones de instalación, que en el caso de equipos con Marcado CE deben estar claramente indicadas en el Manual de Instrucciones.

Igualmente hay que recordar que la instalación y posterior comprobación, antes de su puesta en servicio, de

determinados equipos que cambian de ubicación con frecuencia debería ser realizada como se determina en la reglamentación específica o en la de instalación y utilización desarrollada como complemento a la de seguridad industrial o, en su caso, en la parte 4 del Anexo II de este real decreto.

En relación con los equipos de trabajo para la elevación de cargas y los accesorios de elevación, véase el apéndice 8.

2. El empresario adoptará las medidas necesarias para que aquellos equipos de trabajo sometidos a influencias susceptibles de ocasionar deterioros que puedan generar situaciones peligrosas estén sujetos a comprobaciones y, en su caso, pruebas de carácter periódico, con objeto de asegurar el cumplimiento de las disposiciones de seguridad y salud y de remediar a tiempo dichos deterioros.

Igualmente, se deberán realizar comprobaciones adicionales de tales equipos cada vez que se produzcan acontecimientos excepcionales, tales como transformaciones, accidentes, fenómenos naturales o falta prolongada de uso, que puedan tener consecuencias perjudiciales para la seguridad.

Las “influencias susceptibles de causar deterioros” son, esencialmente, de dos tipos: **las tensiones que sufre un equipo como consecuencia de la naturaleza de las operaciones que efectúa**, como, en el caso de las tuberías flexibles del sistema neumático o hidráulico de un equipo, la presión a la que están sometidas, o, en el caso de finales de carrera, válvulas, contactores, etc., las sollicitaciones o el número de maniobras, etc., o, en el caso de las grúas torre empleadas en las obras, las tensiones propias de la elevación de cargas; **y la exposición a condiciones o agentes ambientales “agresivos”**, como, en el caso de las grúas mencionadas anteriormente o de los andamios, la exposición a la intemperie (corrosión, fuerza del viento, etc.), o, en el caso de los resguardos de material plástico transparente, el desgaste debido a las salpicaduras de fluidos o partículas, con la consiguiente pérdida de visibili-

dad, o, en el caso de las eslingas, el desgaste al que son sometidas por el roce con el dispositivo regulador o con aristas o salientes del emplazamiento así como las radiaciones ultravioletas asociadas a las condiciones ambientales. Asimismo se debería tener en cuenta la existencia de una fecha de caducidad de ciertos componentes de equipos de trabajo.

La comprobación posterior a la adaptación de un equipo de trabajo incluye la verificación de que no se han generado nuevos peligros o de que estos se han tratado convenientemente, en particular si esto ha supuesto la incorporación de equipos auxiliares.

Las comprobaciones tras un periodo prolongado de desuso son especialmente útiles, no solo para detectar los “deterioros” ocurridos en dicho periodo, sino tam-

bién por ser frecuente el desconocimiento del estado del equipo en el momento en que dejó de utilizarse.

Las comprobaciones en caso de accidente o fenómenos naturales con posibles consecuencias perjudiciales para el equipo y/o los trabajadores deberían implicar una comprobación y/o revisión en profundidad que, en caso de daños a la salud y según el Artículo 6 del RSP, requerirá la revisión obligatoria de la evaluación de riesgos.

En dicho caso, y tras la comprobación adicional referida, pudieran darse dos opciones:

- El equipo de trabajo sufre tal deterioro que debe ser sustituido por otro o sufre daños que requieren la

aplicación de modificaciones que pueden afectar a la seguridad y salud de los trabajadores, modificando los riesgos, por lo que debería considerarse el artículo 4.2 del Reglamento de Servicios de Prevención y volver a evaluarse el puesto.

- El equipo de trabajo está en condiciones de garantizar la seguridad y salud de los trabajadores, en este caso se documentará el resultado de las comprobaciones según el artículo 4.4 de este Real decreto.

En relación con los equipos de trabajo para la elevación de cargas y los accesorios de elevación, véase el apéndice 8.

3. Las comprobaciones serán efectuadas por personal competente.

Con respecto a las comprobaciones impuestas por reglamentaciones específicas, véanse las observaciones al apartado 5 de este artículo. En otros casos, véanse los comentarios al párrafo tercero del artículo 3.5. En esos casos, se deberán seguir las instrucciones establecidas por el fabricante del equipo o, si estas no

existen, será el empresario quien tendrá que definir qué requisitos debe reunir el personal competente. Será el empresario quien designe al trabajador encargado de las comprobaciones, teniendo en cuenta su cualificación profesional, formación, preparación, experiencia, etc.

4. Los resultados de las comprobaciones deberán documentarse y estar a disposición de la autoridad laboral. Dichos resultados deberán conservarse durante toda la vida útil de los equipos.

Esta obligación de documentar las comprobaciones periódicas de las condiciones de trabajo, y por ello de los equipos de trabajo, se deriva del artículo 23.1.b) de la LPRL.

Con respecto a las comprobaciones impuestas por reglamentaciones específicas, véanse las observaciones

al apartado 5 de este artículo. En los demás casos, los registros impuestos por este apartado deberían seguir una estructura similar a la de los registros establecidos por disposiciones reglamentarias que los describen (quién lo hizo, cuándo, qué se comprobó, pruebas realizadas, etc.).

Art. 4.4. (cont.)

Cuando los equipos de trabajo se empleen fuera de la empresa, deberán ir acompañados de una prueba material de la realización de la última comprobación.

Esta disposición se refiere a los equipos que habitualmente se trasladan para trabajar fuera de su local y pueden ser sometidos a deterioros por su propio uso, entendiéndose que se aplica a equipos en régimen de alquiler, cesión de uso o para dar cumplimiento a la obligación de coordinación de actividades empresariales.

Esta prueba material podría consistir en una lista de comprobación del equipo de trabajo y/o de sus partes, con la fecha y la firma de las personas que han efectuado la comprobación. En otros casos podría bastar un certificado o marca equivalente, con la fecha en la que se ha efectuado la comprobación, elaborado y firmado por las personas o entidades que han efectuado dicha comprobación.

5. Los requisitos y condiciones de las comprobaciones de los equipos de trabajo se ajustarán a lo dispuesto en la normativa específica que les sea de aplicación.

Dado que la reglamentación aplicable es muy extensa, se ha desarrollado el apéndice 2 en el que se relaciona reglamentación específica de equipos de trabajo, como por ejemplo:

- Los **Aparatos de Elevación y Manutención** y, concretamente, los ascensores y determinados tipos de grúas, tales como las grúas torre y las grúas móviles autopropulsadas.

- Los **Equipos a Presión** (incluidos, por ejemplo, las calderas y los extintores).
- Los **Aparatos de Gas**.
- Los Equipos de **aplicación de productos fitosanitarios**.

Para cada equipo, la reglamentación concreta aplicable establece:

- El **tipo y condiciones** de la comprobación.
- Las **ocasiones** en que tiene que realizarse (tras la instalación, periódicamente y/o en determinadas circunstancias).
- Quién es **personal competente** para efectuarlas.

Existen, sin embargo, numerosos equipos susceptibles de comprobaciones periódicas que no disponen de reglamentación específica de utilización, tales como las plataformas elevadoras móviles para elevación de personas (PEMP), las carretillas elevadoras, las máquinas de movimientos de tierra, etc., para las que se aplicará, a falta de una reglamentación específica, como mínimo lo expuesto en sus manuales de instrucciones y /o lo que indiquen las normas nacionales que les sean de aplicación. En cualquier caso, es en la evaluación de riesgos donde puede ponerse de manifiesto la necesidad de llevar a cabo comprobaciones periódicas de los equipos utilizados (véase el apéndice 8).

Artículo 5. Obligaciones en materia de formación e información

1. De conformidad con los artículos 18 y 19 de la Ley de Prevención de Riesgos Laborales, el empresario deberá garantizar que los trabajadores y los representantes de los trabajadores reciban una formación e información adecuadas sobre los riesgos derivados de la utilización de los equipos de trabajo, así como sobre las medidas de prevención y protección que hayan de adoptarse en aplicación del presente Real Decreto.

La obligación del empresario de garantizar una formación e información adecuadas se refiere no solo al **personal que utilice directamente los equipos de trabajo**, sino también a los **representantes de los trabajadores**. También incluye dicha obligación a otros trabajadores expuestos a riesgos con origen en otro u otros equipos utilizados en su entorno. El empresario debería valorar asimismo la necesidad de formación e información de **supervisores y mandos**⁴, dado su peso específico en la cadena de seguridad.

Para establecer la formación e información adecuadas a cada destinatario, es preciso realizar un estudio de necesidades. En cada caso particular la formación e información requeridas se podrán determinar evaluando la diferencia entre la competencia de la que disponen los trabajadores y la necesaria para utilizar,

supervisar o controlar la utilización de los equipos de trabajo con respecto a la seguridad y la salud. Se deberían tener en cuenta las circunstancias en las que se encuentra el trabajador (por ejemplo: solo, bajo supervisión de una persona competente, como supervisor o como mando).

La formación se debería llevar a cabo mediante programas integrados en un plan de formación en la empresa. En aras de la máxima eficacia, se tendrá en cuenta que, además de la formación teórica, es imprescindible la formación a pie de equipo, especialmente para aquellos equipos cuyo manejo requiera el desarrollo de habilidades y hábitos seguros, como puede ser el caso de la conducción de equipos móviles o el montaje y/o utilización de equipos que implique trabajos en altura (véase el apéndice 13).

2. La información, suministrada preferentemente por escrito, deberá contener, como mínimo, las indicaciones relativas a:
 - a) Las condiciones y forma correcta de utilización de los equipos de trabajo, teniendo en cuenta las instrucciones del fabricante, así como las situaciones o formas de utilización anormales y peligrosas que puedan preverse.

La información deberá darse, preferentemente, por escrito, especialmente si esta es voluminosa, compleja o de uso poco frecuente. Es el empresario el responsable de decidir, teniendo en cuenta las circunstancias particulares de cada caso, cuál es la forma apropiada. El empresario necesitará tener en cuenta aspectos tales como las aptitudes, la experiencia y la formación

de los trabajadores implicados, el grado de supervisión y la complejidad y duración del trabajo concreto así como la procedencia de los trabajadores (véase la NTP 825).

Para proporcionar información al trabajador, el empresario debe tener en cuenta en primer término la

⁴ En relación con dichos trabajadores, su información/formación será la necesaria para poder desempeñar las funciones que les hayan sido asignadas en el plan de prevención de la empresa. A este respecto, se pueden consultar los comentarios hechos al artículo 2 del RSP en el apartado 6.2 de la "Guía técnica para la Integración de la Prevención de Riesgos Laborales" del INSST.

información escrita proporcionada por los fabricantes y proveedores. A este respecto, el Manual de Instrucciones de los equipos sujetos al Marcado CE debe contener la información que permita realizar una instalación correcta, manejar el equipo y efectuar las operaciones de mantenimiento con seguridad, lo cual no significa que dicha información, por sí sola, sea suficiente para cumplir con esta disposición, entre otros motivos porque en el Manual de Instrucciones no se define la información que debe suministrarse de manera específica a cada trabajador que utilice el equipo de trabajo en cada una de las fases del ciclo de vida del equipo de trabajo, o, por ejemplo, porque puede existir reglamentación nacional que contemple este aspecto.

Si fuese necesario los manuales de instrucciones de los equipos sujetos al Marcado CE podrían utilizarse como guía orientativa para establecer las indicaciones relativas al uso de equipos “viejos” similares cuyo manual sea inadecuado o no esté disponible (véase el apéndice 5).

Conviene resaltar la necesidad de que la información suministrada al trabajador indique claramente tanto las condiciones y formas de uso correctas, como las contraindicadas, cubriendo todos los aspectos de seguridad y salud relativos a la utilización, así como las dificultades que podrían surgir y la manera de resolverlas o, en su caso, la necesidad de informar al inmediato superior. No debe olvidarse que la utilización de útiles o herramientas a velocidades o con materiales inadecuados, el uso de recipientes no apropiados para contener determinados productos y otras prácticas similares contribuyen significativamente a la génesis de los accidentes.

b) Las conclusiones que, en su caso, se puedan obtener de la experiencia adquirida en la utilización de los equipos de trabajo.

Se trata de obtener un beneficio preventivo de los incidentes y observaciones que tienen lugar en la práctica habitual del trabajo.

c) Cualquier otra información de utilidad preventiva.

La información deberá ser comprensible para los trabajadores a los que va dirigida e incluir o presentarse en forma de folletos informativos, cuando sea necesario por su volumen o complejidad o por la utilización poco frecuente del equipo. La documentación informativa facilitada por el fabricante estará a disposición de los trabajadores.

La información debería ser lo más sencilla y breve posible, expresada en términos y unidades coherentes, aplicando el proceso de comunicación “ver- pensar- utilizar”, de acuerdo con la secuencia de operaciones a realizar. En el caso de que proceda, se debería dar una explicación clara de los términos técnicos inusuales.

En particular, se deberían describir las tareas o trabajos encomendados al personal que va a intervenir en las distintas fases del ciclo de vida del equipo de trabajo, indicando quién debe realizarlas (por ejemplo: montaje e instalación, operación o conducción, reglaje, ajuste, engrase, mantenimiento, reparación, limpieza, desmontaje, puesta fuera de servicio, etc.) y, en su caso, las tareas o trabajos que no deben efectuar ciertos trabajadores. A este respecto se debería tener en cuenta que es posible que en un mismo equipo de trabajo tengan que intervenir varios trabajadores, con tareas y riesgos diferentes, o que un mismo trabajador tenga que realizar diversas tareas en equipos diferentes, con riesgos diferentes.

La información debería describir asimismo:

- los peligros a los que están expuestos los trabajadores durante la realización de dichas tareas (por ejemplo: caída, atrapamiento, arrastre, proyección de fragmentos y partículas, cortes, vuelco, etc.); las medidas preventivas de que está provisto el equipo de trabajo, para eliminar o reducir los riesgos y, en su caso, cómo se tienen que utilizar (por ejemplo, resguardos y/o dispositivos de protección, dispositivos para la consignación de una máquina, órganos de parada de emergencia...) y, si procede, las medidas preventivas complementarias, a implantar por el empresario, que se deben aplicar para una utilización segura del equipo de trabajo (formación específica, utilización de métodos de trabajo seguros, permisos de trabajo, protección colectiva, EPI,...);
- las comprobaciones u operaciones que se deben realizar antes y después de la puesta en marcha o de la utilización en general del equipo de trabajo.

El siguiente paso es poner la información en manos del personal que va a utilizar el equipo de trabajo y, preferentemente, ubicarla en el propio equipo. En particular, las instrucciones de mantenimiento deberían entregarse a las personas encargadas del mantenimiento del equipo de trabajo.

La información y las instrucciones escritas deberían estar también a disposición de supervisores y mandos, como responsables de su difusión y de la comproba-

ción de su cumplimiento, así como a la de los representantes de los trabajadores.

3. Igualmente, se informará a los trabajadores sobre la necesidad de prestar atención a los riesgos derivados de los equipos de trabajo presentes en su entorno de trabajo inmediato, o de las modificaciones introducidas en los mismos, aun cuando no los utilicen directamente.

Véase la definición de “trabajador expuesto”, en el artículo 2.

4. Los trabajadores a los que se refieren los apartados 4 y 5 del artículo 3 de este Real Decreto deberán recibir una formación específica adecuada.

Véanse las observaciones a los citados apartados.

Artículo 6. Consulta y participación de los trabajadores

La consulta y participación de los trabajadores o sus representantes sobre las cuestiones a que se refiere este Real Decreto se realizarán de conformidad con lo dispuesto en el apartado 2 del artículo 18 de la Ley de Prevención de Riesgos Laborales.

Mediante este artículo se “recuerda” al empresario la obligación de consultar y permitir la participación de los trabajadores o sus representantes respecto a la elección de nuevos equipos, a la adaptación, en su

caso, de los existentes y a sus condiciones y forma de utilización, en la medida en la que las decisiones que se tomen influyan significativamente sobre los riesgos para la seguridad y salud de los trabajadores.

Disposición transitoria única. Adaptación de equipos de trabajo

1. Los equipos de trabajo, que en la fecha de entrada en vigor de este Real Decreto estuvieran a disposición de los trabajadores en la empresa o centro de trabajo, deberán ajustarse a los requisitos establecidos en el apartado 1 del Anexo I en el plazo de doce meses desde la citada entrada en vigor.

No obstante, cuando en determinados sectores por situaciones específicas objetivas de sus equipos de trabajo suficientemente acreditadas no pueda cumplirse el plazo establecido en el párrafo anterior, la autoridad laboral, a petición razonada de las organizaciones empresariales más representativas del sector y previa consulta a las organizaciones sindicales más representativas en el mismo, podrá autorizar excepcionalmente un Plan de Puesta en Conformidad de los equipos de trabajo de duración no superior a cinco años, teniendo en cuenta la gravedad, trascendencia e importancia de la situación objetiva alegada. Dicho Plan deberá ser presentado a la autoridad laboral en el plazo máximo de nueve meses desde la entrada en vigor del presente Real Decreto y se resolverá en plazo no superior a tres meses, teniendo la falta de resolución expresa efecto desestimatorio.

La aplicación del Plan de Puesta en Conformidad a las empresas afectadas se efectuará mediante solicitud de las mismas a la autoridad laboral para su aprobación y deberá especificar la consulta a los representantes de los trabajadores, la gravedad, trascendencia e importancia de los problemas técnicos que impiden el cumplimiento del plazo establecido, los detalles de la puesta en conformidad y las medidas preventivas alternativas que garanticen las adecuadas condiciones de seguridad y salud de los puestos de trabajo afectados.

En el caso de los equipos de trabajo utilizados en explotaciones mineras, las funciones que se reconocen a la autoridad laboral en los párrafos anteriores serán desarrolladas por las Administraciones públicas competentes en materia de minas.

2. Los equipos de trabajo contemplados en el apartado 2 del Anexo I que el 5 de diciembre de 1998 estuvieran a disposición de los trabajadores en la empresa o centro de trabajo, deberán ajustarse en un plazo máximo de cuatro años a contar desde la fecha citada a las disposiciones mínimas establecidas en dicho apartado.

En la fecha de actualización de esta Guía Técnica (año 2021), esta disposición transitoria única no es aplicable.

Disposición derogatoria única. Derogación normativa

Quedan derogadas cuantas disposiciones de igual o inferior rango se opongan a lo dispuesto en este Real Decreto y, expresamente, los capítulos VIII, IX, X, XI y XII del Título II de la Ordenanza General de Seguridad e Higiene en el Trabajo, aprobada por Orden de 9 de marzo de 1971, sin perjuicio de lo dispuesto en la disposición transitoria y en la disposición final segunda.

Asimismo, quedan derogados expresamente

- a) El capítulo VII del Reglamento de Seguridad e Higiene en el Trabajo, aprobado por la Orden de 31 de enero de 1940.
- b) El capítulo III del Reglamento de Seguridad del Trabajo en la Industria de la Construcción y Obras Públicas, aprobado por la Orden de 20 de mayo de 1952.

Disposición final primera. Guía técnica

El Instituto Nacional de Seguridad e Higiene en el Trabajo, de acuerdo con lo dispuesto en el apartado 3 del artículo 5 del Real Decreto 39/1997, de 17 de enero, por el que se aprueba el Reglamento de los Servicios de Prevención, elaborará y mantendrá actualizada una Guía técnica, de carácter no vinculante, para la evaluación y prevención de los riesgos relativos a la utilización de los equipos de trabajo.

Se trata de la presente Guía.

Disposición final segunda. Facultades de desarrollo

Se autoriza al Ministro de Trabajo y Asuntos Sociales, previo informe favorable del de Industria y Energía, y previo informe de la Comisión Nacional de Seguridad y Salud en el Trabajo, a dictar cuantas disposiciones sean necesarias para la aplicación y desarrollo de este Real Decreto, así como para las adaptaciones de carácter estrictamente técnico de sus anexos en función del progreso técnico y de la evolución de normativas o especificaciones internacionales o de los conocimientos en materia de equipos de trabajo.

Disposición final tercera. Entrada en vigor

El presente Real Decreto entrará en vigor a los veinte días de su publicación en el Boletín Oficial del Estado, excepto el apartado 2 del Anexo I y los apartados 2 y 3 del Anexo II que entrarán en vigor el 5 de diciembre de 1998.

El Real Decreto fue publicado en el BOE el 7 de agosto de 1997.

Dado en Madrid a 18 de julio de 1997.

JUAN CARLOS R.

El Vicepresidente Primero del Gobierno y Ministro de la Presidencia,
FRANCISCO ÁLVAREZ-CASCOS FERNÁNDEZ

ANEXO I

Disposiciones mínimas aplicables a los equipos de trabajo

OBSERVACIÓN PRELIMINAR

Las disposiciones que se indican a continuación solo serán de aplicación si el equipo de trabajo da lugar al tipo de riesgo para el que se especifica la medida correspondiente.

En el caso de los equipos de trabajo que ya estén en servicio en la fecha de entrada en vigor de este Real Decreto, la aplicación de las citadas disposiciones no requerirá necesariamente la adopción de las mismas medidas que las aplicadas a equipos nuevos.

El empresario debe evaluar los riesgos de los equipos de trabajo que vaya a poner a disposición de sus trabajadores para evitar cualquier lesión o daño a su salud, y para ello se deberá comprobar si dichos equipos son conformes o no con las disposiciones de este Anexo I, que le sean de aplicación, y reflejarlo en dicha evaluación (véase el apéndice 4).

Inicialmente el Anexo I se consideró de aplicación subsidiaria para equipos conformes a sus directivas específicas de comercialización, entendiéndose que, si un equipo de trabajo sujeto al Mercado CE (máquinas, equipos médicos, aparatos a gas, equipos a presión, etc.) estaba comercializado conforme a los requisitos de sus directivas específicas, estos se presuponían seguros, y cumplirían siempre con los requisitos de

este Anexo I. Pero se está comprobando que se siguen produciendo muchos accidentes de trabajo con equipos de estas características y, por lo tanto, en esta guía se hace hincapié en la obligación del empresario, de acuerdo con el artículo 3.1.b), de evidenciar que los equipos, ya sean nuevos o viejos, cumplen los requisitos de este Anexo I.

Sin embargo, es evidente que la comprobación de los requisitos del Anexo I debería ser, a priori, mucho más sencilla en los equipos de trabajo con Mercado CE que en aquellos que se comercializaron con anterioridad a la entrada en vigor de las directivas de comercialización específicas y que por lo tanto no estaban obligados a cumplir los requisitos de seguridad exigidos en ellas.

1. DISPOSICIONES MÍNIMAS GENERALES APLICABLES A LOS EQUIPOS

1. Los órganos de accionamiento de un equipo de trabajo que tengan alguna incidencia en la seguridad deberán ser claramente visibles e identificables y, cuando corresponda, estar indicados con una señalización adecuada.

Órganos de accionamiento

Los órganos de accionamiento son todos aquellos elementos sobre los que actúa el operador para comunicar las órdenes a un equipo de trabajo, modificar sus parámetros de funcionamiento, seleccionar sus modos de funcionamiento y de mando o, eventualmente, para recibir informaciones. Se trata, en general, de pulsadores, palancas, pedales, selectores, volantes y, en el caso de algunos equipos de trabajo (por ejemplo máquinas), de teclados y pantallas interactivas (control numérico).

Los órganos de accionamiento (ya sean de puesta en marcha, ya de parada, de parada de emergencia, etc.) no son necesarios, en general, para equipos de trabajo sin partes móviles ni tampoco son necesarios cuando el riesgo de lesión es despreciable, por ejemplo, en el caso de relojes alimentados por pilas o de calculadoras alimentadas por energía solar.

Algunos equipos de trabajo son accionados directamente por la fuerza humana y, aunque su utilización implica un riesgo de lesión, sus características físicas

y el hecho de que están bajo el control de la persona que los utiliza da lugar a que este punto no sea de aplicación. Es el caso, por ejemplo, de las herramientas manuales, las guillotinas manuales, los taladros de mano, las segadoras de césped, etc.

Otros tipos de equipos accionados directamente por la fuerza humana pueden no necesitar órganos de puesta en marcha, pero puede ser apropiado prever otros tipos de órganos de mando, en particular órganos de parada, si la acción del equipo de trabajo no se detiene necesariamente cuando cesa la aplicación de la fuerza humana, por ejemplo, un carrito para llevar equipajes.

No obstante, este apartado sí será de aplicación cuando se utilicen equipos que, aun no teniendo partes móviles, pueden generar un riesgo, tales como hornos, generadores de rayos X y láseres. La decisión de su necesidad o no deberá basarse en la evaluación de riesgos correspondiente.

Uno de los objetivos de este apartado es establecer los requisitos que deben satisfacer los órganos de acciona-

miento con el fin de hacer posible una utilización sin riesgos de un equipo de trabajo, en particular cuando sea necesario readaptar total o parcialmente un pupitre de mando. Puesto que se trata de equipos de trabajo ya en servicio, no se pide la modificación total de dichos órganos en virtud del respeto a los principios de la ergonomía, sino solamente la de aquellos que, por su diseño o disposición, puedan dar lugar a accidentes o producir enfermedades relacionadas con el trabajo.

Los órganos de accionamiento deben ser claramente visibles e identificables y para ello se deberían utilizar colores y pictogramas normalizados, ya que de esta forma se reduce la posibilidad de que un operador cometa un error en las secuencias de funcionamiento del equipo. A título indicativo, los colores y pictogramas preferentes se pueden consultar en la NTP 1098.

Para equipos de trabajo en uso, es aconsejable utilizar colores idénticos para funciones idénticas de los equipos de un mismo taller.

No es necesario identificar los órganos de accionamiento cuya función sea intuitiva; el volante o los pedales de un vehículo conforme al uso en carretera se encuentran, por ejemplo, en este caso.

Un órgano de accionamiento solo debe ordenar una función y siempre la misma. Sin embargo, para ciertos mandos de las máquinas, por ejemplo teclados o botoneras portátiles, este requisito no es siempre realizable. En este caso se debe mostrar claramente la

relación entre el órgano seleccionado y las diferentes funciones ordenadas.

Los órganos de accionamiento deberán estar situados fuera de las zonas peligrosas, salvo, si fuera necesario, en el caso de determinados órganos de accionamiento, y de forma que su manipulación no pueda ocasionar riesgos adicionales.

Posicionamiento

Los órganos de accionamiento deberían estar ubicados en la proximidad de los puestos de trabajo de manera que sean fácilmente accesibles para el operador en la posición habitual de trabajo. En la medida de lo posible deben estar situados fuera de las zonas peligrosas, con el fin de que su maniobra no dé lugar a situaciones peligrosas.

En el caso de ciertos equipos de trabajo, tales como máquinas de grandes dimensiones, instalaciones robotizadas, grandes máquinas transfer, etc., algunas operaciones, como las de reglaje, programación, aprendizaje, verificación u otras similares, se realizan desde el interior de un cierre perimetral y/o en la proximidad de los elementos peligrosos, estando desactivado temporalmente el sistema de protección previsto para el proceso de trabajo. Para ello se utiliza una botonera móvil que dispone de los órganos adecuados al tipo de operación a realizar, tales como dispositivo de validación, mando sensitivo, selector, órgano de puesta en marcha, órgano de parada y órgano de parada de emergencia.

No deberán acarrear riesgos como consecuencia de una manipulación involuntaria.

Accionamiento involuntario

Con el fin de evitar funciones peligrosas intempestivas, estos órganos deben estar dispuestos y protegidos de manera que se impida un accionamiento involuntario por parte del propio operador o de otra persona, o debido a la caída de un objeto suficientemente pesado, al efecto de las vibraciones, al de las fuerzas de aceleración o a la rotura de un muelle. Soluciones tales

como un pulsador encastrado, la aplicación de una separación suficiente, en el caso de mandos a dos manos, un pedal cubierto y cerrado lateralmente (teniendo en cuenta, si procediese, la necesidad de utilizar calzado de seguridad) y, si es preciso, dotado de un dispositivo de bloqueo, una simple barra fija delante de una palanca de mando o un sistema que bloquee la palanca en la posición de parada son ejemplos que permiten suprimir el riesgo (véase la figura 1).

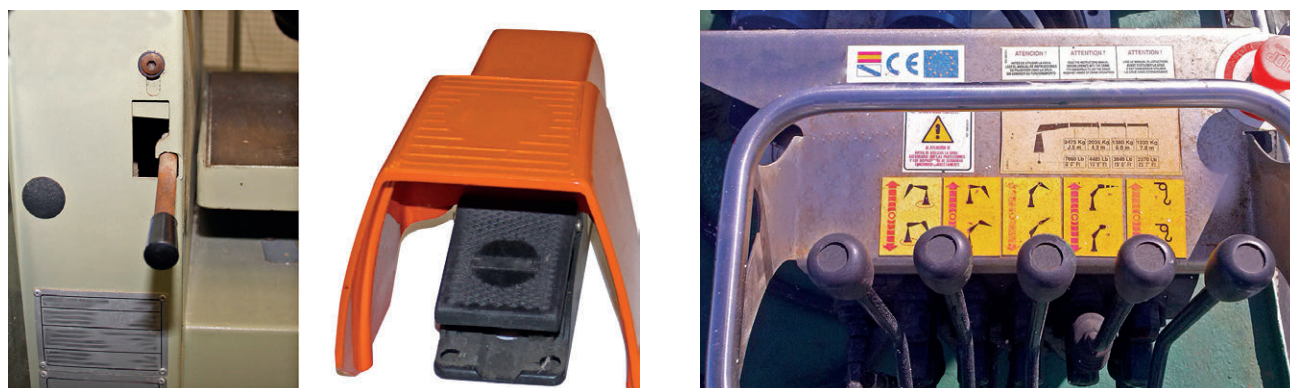


Figura 1. Ejemplos de órganos de accionamiento protegidos contra un accionamiento involuntario.

Si la puesta en marcha se realiza mediante un teclado, pantalla táctil o mediante un dispositivo multifunción,

se debería requerir una señal de validación complementaria a la señal de inicio de dicha puesta en marcha.

Si fuera necesario, el operador del equipo deberá poder cerciorarse desde el puesto de mando principal de la ausencia de personas en las zonas peligrosas. Si esto no fuera posible, la puesta en marcha deberá ir siempre precedida automáticamente de un sistema de alerta, tal como una señal de advertencia acústica o visual. El trabajador expuesto deberá disponer del tiempo y de los medios suficientes para sustraerse rápidamente de los riesgos provocados por la puesta en marcha o la detención de los equipos de trabajo.

Puesto de mando

Los equipos de trabajo de grandes dimensiones, tales como máquinas rotativas para periódicos, máquinas para fabricación de papel, trenes de laminación, grandes máquinas transfer, etc., en los que el operador no puede estar seguro de la ausencia de personas en todas las zonas peligrosas accesibles, deberán estar provistos de medios de control de presencia en las zonas peligrosas tales como dispositivos detectores de presencia que impidan la puesta en marcha de la máquina si hay operadores en zonas peligrosas (tapiz sensor de presencia, láser-escáner, etc.) y con los órganos de rearme precisos para autorizar una nueva puesta en marcha después de una intervención.

En las zonas con alto riesgo (por ejemplo, zonas que requieren intervenciones regulares de mantenimiento, lo que implica abrir resguardos y/o desactivar temporalmente los dispositivos de protección y permanecer en dichas zonas) o en zonas del equipo que son atendidas por otras personas, se deben colocar dispositivos de rearme para que sean accionados por el/los operador/operadores desde una posición segura, desde la que se pueda observar toda la zona peligrosa, junto con dispositivos detectores de presencia, si es preciso. Dicho rearme será prioritario sobre cualquier otro tipo de rearme.

Si el riesgo es menor, se pueden utilizar dispositivos de parada fácilmente accesibles. Dichos dispositivos pueden ser los de parada de emergencia, siempre que la orden de parada no ordene una acción peligrosa (por ejemplo, cierre de una determinada zona para su aislamiento, cierre de mordazas, inertización, etc.). Como medidas complementarias se pueden aplicar, si resultan útiles, espejos o incluso otros medios tales como cámaras de vídeo.

Cuando, por razones técnicas, no sea posible la aplicación de todos los medios apropiados, o estos no se puedan colocar en todas las zonas peligrosas (entrada o salida de productos, enrolladoras en las máquinas textiles, de imprimir o de fabricación de papel...), debe existir un dispositivo de advertencia acústica y/o visual que no dé lugar a ambigüedades, fácilmente perceptible y comprensible, que se active automáticamente antes de que se pongan en marcha los elementos peligrosos. En los casos en los que no se pueda garantizar que el sistema de advertencia sea percibido por todos los trabajadores expuestos, se deben elaborar y aplicar procedimientos de trabajo con el fin de eliminar o reducir la probabilidad de que cualquier trabajador esté sometido a riesgo como consecuencia de una puesta en marcha. Estos procedimientos se pueden basar, por ejemplo, en un código de señales y ademanes transmitidos por otros operarios (sistema similar al utilizado para guiar a los gruistas o a los conductores de cosechadoras).

Los sistemas de mando deberán ser seguros y elegirse teniendo en cuenta los posibles fallos, perturbaciones y los requerimientos previsibles, en las condiciones de uso previstas.

Sistemas de mando

El sistema de mando de un equipo de trabajo juega un papel primordial en el comportamiento del mismo. A través de él se garantizan muchas de las funciones de seguridad del equipo. Entre estas se pueden citar, por ejemplo: el enclavamiento entre un resguardo y la maniobra de puesta en marcha/parada del motor de accionamiento de un elemento peligroso; la parada en punto muerto superior de una prensa; un dispositivo de mando a dos manos y la maniobra asociada al mismo, etc.

Se considera que **un sistema de mando cumple los requisitos establecidos** si, en general, **todas sus funciones cumplen los requisitos básicos aplicables,**

de manera que sean capaces de soportar los esfuerzos que requiere su funcionamiento y la acción de las influencias a que están sometidos (por los materiales procesados, la presencia de polvos y/o de líquidos, los choques, las vibraciones, etc.) **y, en particular, realiza la(s) función(es) de seguridad requerida(s),** de manera que ofrezcan unas **prestaciones de seguridad** adecuadas al nivel de riesgo (de acuerdo con los resultados de la evaluación de riesgos).

Los fallos en la alimentación de energía y los fallos en cualquiera de los elementos integrantes de las partes del sistema de mando que realizan funciones de seguridad pueden dar lugar a sucesos peligrosos, tales como una puesta en marcha intempestiva, la variación incontrolada de ciertos parámetros del equipo de tra-

bajo, la anulación de un dispositivo de protección, la imposibilidad de parar un equipo, la caída o proyección de elementos, etc. Se trata de conseguir, en primer lugar, que dichos fallos no se puedan producir; si esto no es posible, se tratará de que dichos fallos no provoquen un fallo de una función de seguridad, bien haciendo que la parte del sistema de mando correspondiente adopte un estado de seguridad, bien garantizando la respuesta por la acción de otro elemento que ejerce la misma función de seguridad.

Las prestaciones de seguridad son un aspecto fundamental al diseñar o seleccionar las partes de los sistemas de mando con funciones de seguridad (incluyendo los dispositivos de protección asociados a ellas). Dichas prestaciones de seguridad deben ser tanto mayores cuanto mayor sea la magnitud del riesgo que se pretende reducir.

2. La puesta en marcha de un equipo de trabajo solamente se podrá efectuar mediante una acción voluntaria sobre un órgano de accionamiento previsto a tal efecto.

Lo mismo ocurrirá para la puesta en marcha tras una parada, sea cual fuere la causa de esta última, y para introducir una modificación importante en las condiciones de funcionamiento (por ejemplo, velocidad, presión, etc.), salvo si dicha puesta en marcha o modificación no presentan riesgo alguno para los trabajadores expuestos o son resultantes de la secuencia normal de un ciclo automático.

Puesta en marcha

La puesta en marcha de un equipo de trabajo solo será posible mediante uno o varios órganos de accionamiento. La actuación sobre el órgano no implica necesariamente la puesta en marcha del equipo, ya que puede ser necesario que se cumplan previamente ciertas condiciones relativas al funcionamiento o a los dispositivos de protección, antes de la puesta en marcha efectiva.

Exigir una **acción voluntaria** del operador para obtener la **puesta en marcha** de un equipo de trabajo es uno de los principios fundamentales de prevención. El objetivo es garantizar que, en ningún caso, el cambio en las condiciones de trabajo, o en los modos de funcionamiento y/o de mando del equipo de trabajo, pueda sorprender al operador o a cualquier otro trabajador que pueda verse afectado por dicha puesta en marcha. Por ejemplo: en la industria del metal se utilizan algunas máquinas con varias funciones para punzonar y cizallar mediante diversas herramientas situadas en diferentes partes de la máquina; la seguridad en estas máquinas se obtiene mediante una combinación de procedimientos de trabajo seguros y de resguardos adecuados a las características de la pieza; es esencial que la función de la máquina (por ejemplo, punzonar o cizallar) se cambie mediante una acción consciente y positiva del operador y que las partes de la máquina que no se utilizan no puedan ponerse en marcha inesperadamente. Otro ejemplo lo constituyen las máquinas combinadas utilizadas para trabajar la madera.

En el apéndice 6 de esta Guía se proporciona información adicional sobre la aplicación de **técnicas, principios y componentes para prevenir sucesos peligrosos** y se diferencian los distintos **niveles de prestaciones y categorías de las partes de los sistemas de mando relativas a la seguridad**, que pueden ser aplicables a máquinas “antiguas” (que, por razones obvias, son las que suelen presentar mayores deficiencias).

Otros documentos de interés:

- UNE-EN ISO 13849-1.
- UNE-EN ISO 4413.
- UNE-EN ISO 4414.
- UNE-EN ISO 12100.
- UNE-EN 60204-1.

La **puesta en marcha después de una parada** está sujeta a los mismos requisitos. La parada puede ser voluntaria o puede haber ocurrido, por ejemplo, por la activación de un dispositivo de protección (parada involuntaria). La puesta en marcha después de la parada del equipo no se debería producir de manera intempestiva si ello puede tener consecuencias sobre la seguridad y la salud de los operadores.

Por tanto, se debe impedir que un equipo de trabajo se pueda poner en marcha:

- Por el cierre de un resguardo con dispositivo de enclavamiento.
- Cuando una persona se retira de una zona cubierta por un dispositivo sensible, tal como una barrera inmaterial.
- Por la maniobra de un selector de modo de funcionamiento.
- Por el desbloqueo de un pulsador de parada de emergencia.
- Por el rearme de un dispositivo de protección térmica, salvo en ausencia de riesgo como es el caso, por ejemplo, de pequeños electrodomésticos.

Estas maniobras no deben tener otra misión que la de autorizar la puesta en marcha, que será generada posteriormente por una acción voluntaria sobre el órgano de accionamiento previsto para ello.

No obstante, en el caso de equipos de trabajo que cumplan requisitos muy específicos, se podría admitir que

la orden de puesta en marcha se generara mediante el cierre de un resguardo o mediante la activación/desactivación de una cortina fotoeléctrica (véanse el apéndice 7 y las NTP 1101 y 1102).

De una manera similar, cualquier **modificación inesperada en las condiciones de funcionamiento**, tal como un aumento de velocidad, presión, temperatura o potencia, podrían sorprender al operario o dar lugar a situaciones peligrosas. Por tanto, solo debería ser posible realizar dichas modificaciones utilizando un órgano previsto al efecto, salvo que las mismas no den lugar a un aumento del nivel de riesgo.

En el caso de máquinas automáticas, en general, no es necesario disponer de órganos de accionamiento separados para cambiar las condiciones de funcionamiento, cuando dichas modificaciones forman parte del ciclo normal de trabajo, aunque, en algunos casos, se debe efectuar el cambio de ciertos parámetros, pudiendo esto afectar a las condiciones de seguridad. Es el caso, por ejemplo, de un torno automático mandado por CNC, en el que, en función de las características de la pieza a mecanizar, es necesario efectuar un cambio de programa que afecta a la función de la velocidad de giro del plato de amarre; esta operación debe

ir seguida de una validación de la nueva velocidad. Sin embargo, cuando se realizan intervenciones fuera de la secuencia normal, tales como el cambio de automático a manual para efectuar ajustes, limpieza, etc., deben existir órganos de puesta en marcha, conforme a lo expuesto anteriormente.

El órgano de puesta en marcha no tiene por qué ser siempre un órgano independiente. Puede estar combinado con otras funciones del equipo, como el mando a velocidad reducida, el mando a impulsos o la función de parada, siempre que esta no sea la parada de emergencia. Los órganos de mando sensitivos son un ejemplo de órganos que combinan la puesta en marcha y la parada; se deben diseñar de manera que la parada tenga prioridad sobre la puesta en marcha al dejar de actuar sobre el órgano. Son de aplicación, por ejemplo, a herramientas portátiles a motor, mandos de las grúas, movimientos con velocidad reducida de ejes en máquinas-herramienta automáticas, etc.

Otros documentos de interés:

- UNE-EN ISO 12100.
- UNE-EN 60204-1.
- UNE-EN ISO 14118.

3. Cada equipo de trabajo deberá estar provisto de un órgano de accionamiento que permita su parada total en condiciones de seguridad.

Cada puesto de trabajo estará provisto de un órgano de accionamiento que permita parar en función de los riesgos existentes, o bien todo el equipo de trabajo o bien una parte del mismo solamente, de forma que dicho equipo quede en situación de seguridad. La orden de parada del equipo de trabajo tendrá prioridad sobre las órdenes de puesta en marcha. Una vez obtenida la parada del equipo de trabajo o de sus elementos peligrosos, se interrumpirá el suministro de energía de los órganos de accionamiento de que se trate.

Si fuera necesario en función de los riesgos que presente un equipo de trabajo y del tiempo de parada normal, dicho equipo deberá estar provisto de un dispositivo de parada de emergencia.

En este apartado se utiliza varias veces el término "órganos de accionamiento", aunque no siempre de forma correcta. De acuerdo con la terminología técnica, los órganos de accionamiento son los elementos mediante los cuales se transmite una orden. Por lo tanto, al final del segundo párrafo donde dice "órganos de accionamiento" debería decir "accionadores", ya que son estos los mecanismos de potencia utilizados para producir los movimientos peligrosos del equipo de trabajo.

Parada general

Se trata de poner a disposición de los operadores los medios para obtener la parada de todo el equipo de trabajo en condiciones seguras, garantizando principalmente que la máquina no pueda volver a ponerse en marcha de manera intempestiva.

El tipo de parada puede ser:

- por desconexión inmediata de la alimentación de energía a los accionadores (parada de categoría 0, conforme a la norma UNE-EN 60204-1), o
- una parada controlada, manteniendo la alimentación de energía en los accionadores durante el proceso de parada y, una vez obtenida esta, desconexión de la alimentación de energía a los accionadores, como sucede, por ejemplo, en el caso de motores de velocidad variable (parada de categoría 1, conforme a la norma UNE-EN 60204-1).

Este requisito, aunque sea de un nivel inferior al de la consignación (véase el apartado 1.12 de este anexo), implica la interrupción de la alimentación de energía de todos los accionadores, tal como se indica en la tercera frase del primer párrafo.

El mando de parada general no está destinado a suprimir una situación peligrosa que se esté produciendo (salvo en casos particulares), sino que la parada debe realizarse en las condiciones más adecuadas y, si es preciso, siguiendo una secuencia de parada, de acuerdo con las necesidades del equipo o del proceso (parada de categoría 1). Por ejemplo: no sería segura una parada total de una máquina, incluyendo su propio equipo hidráulico, si dicha parada puede provocar que una carga se desplome, que se suelte una garra, etc.; igualmente, no sería adecuada la parada de la unidad de mezclado de un reactor durante ciertas reacciones químicas, porque podría dar lugar a una reacción exotérmica peligrosa.

El órgano de accionamiento que permite obtener esta parada puede ser, por ejemplo:

- un simple pulsador (caso más general) que actúe sobre uno o varios contactores de potencia o sobre el dispositivo de conexión de un grupo hidráulico o sobre una válvula general de corte de un sistema neumático;
- un interruptor;
- un pedal de parada.

Parada desde el puesto de trabajo

La primera frase del segundo párrafo es aplicable a los equipos de trabajo que presentan una cierta complejidad, con varios puestos de trabajo o de intervención. Se encuentran en este caso, por ejemplo, los conjuntos automáticos de fabricación o de almacenamiento, en los que están encadenadas automáticamente varias operaciones.

Esta función de parada está destinada a permitir que un operador pueda parar el equipo de trabajo, o una parte del mismo, cuando se está produciendo un incidente o bien obtener una parada cuando debe intervenir en una zona peligrosa para una operación puntual. Por tanto, los operadores deben disponer en cada puesto de trabajo de un órgano de accionamiento que permita obtener esta función de parada que, en general, estará limitada a las partes peligrosas controladas desde dicho puesto de trabajo. Así, por ejemplo, se puede permitir que un ventilador siga funcionando si dispone de la protección adecuada.

Como en el caso de la parada general, la actuación sobre el órgano de parada no tiene por qué suponer una acción inmediata; puede llevar el equipo al estado de parada según una secuencia determinada o al terminar un ciclo, si es preciso por razones de seguridad. Esto puede ser necesario en algunos procesos, por ejemplo, para evitar un incremento peligroso de la temperatura o de la presión o para permitir una deceleración controlada de elementos rotativos de gran tamaño con gran inercia.

El órgano de accionamiento es, en general, un simple pulsador o un interruptor de dos posiciones.

Es posible que, por razones de funcionamiento, se requiera una parada en la que no se interrumpa la energía de los accionadores (parada de categoría 2, conforme a la norma UNE-EN 60204-1). Se denomina "parada operacional" y se aplica, por ejemplo, cuando la presencia de energía es necesaria para mantener elementos en posición, como sucede en el caso de los robots, o de máquinas-herramienta con control numérico.

Prioridad de las órdenes de parada sobre las de puesta en marcha

La segunda frase del segundo párrafo exige la prioridad de las órdenes de parada sobre las órdenes de puesta en marcha y, en general, sobre cualquier otra orden. Este requisito se aplica igualmente a la función de parada general definida en el primer párrafo de este apartado.

Si es factible, solo debería requerir una breve acción manual para activarla, aun en el caso de que la parada y la secuencia de desconexión iniciada puedan necesitar algún tiempo hasta completarse.

Parada de emergencia

El tercer párrafo de este apartado se refiere a la parada de emergencia. Un dispositivo de parada de emergencia debe permitir parar una máquina en las mejores condiciones posibles, ya sea mediante una parada de categoría 0, o, si es preciso, mediante una parada de categoría 1. El tipo de parada dependerá de los resultados de la evaluación de riesgos.

El órgano de accionamiento que permite obtener esta función de parada de emergencia puede ser un pulsador de seta, un cable, una barra, un pedal, etc...

En el caso de que sea un pulsador de seta, debe ser de color rojo y preferentemente sobre un fondo amarillo.

Se debería prever una parada de emergencia siempre que las medidas de protección sean insuficientes para evitar el riesgo, cuando se produce algún suceso peligroso. No obstante, una parada de emergencia no se puede considerar como sustitutivo de las medidas de protección necesarias. Por ejemplo, se precisará la parada de emergencia en situaciones en las que una persona esté expuesta a un peligro o en las que el fallo de una máquina da lugar a peligros adicionales (embalamiento, imposibilidad de parar, secuencia incontrolada de un sistema automático, rotura de conductos con fluidos a presión, etc.).

Sin embargo, si dicho suceso peligroso se puede producir rápidamente (por ejemplo, fallo del sistema

de protección de una guillotina alimentada manualmente), es improbable que una parada de emergencia aporte alguna ventaja, ya que el operario no tendrá tiempo de reaccionar. Es decir: para este fallo concreto, no sería apropiada una parada de emergencia, aunque sí sería útil para otros fallos de la máquina.

La función de parada de emergencia no debe crear nuevos peligros. Por ejemplo, no debe dar lugar a la apertura de las mordazas que sujetan una pieza. No obstante, en ciertos casos, el efecto de la parada de emergencia puede dar lugar a nuevos peligros que se deben tener en consideración. Por ejemplo, si da lugar al cierre de mordazas, se debería tener en cuenta el peligro de atrapamiento generado.

En realidad, tratándose en particular de máquinas usadas, la aplicación de un dispositivo de parada de emergencia no tiene sentido más que si el tiempo de parada que se obtiene es netamente más corto que el obtenido mediante la parada normal. No obstante, puede tener sentido utilizar un órgano de accionamiento similar al de parada de emergencia si lo que se consigue es ordenar una parada segura, de manera fácil, rápida e intuitiva.

4. Cualquier equipo de trabajo que entrañe riesgo de caída de objetos o de proyecciones deberá estar provisto de dispositivos de protección adecuados a dichos riesgos.

Proyecciones, caída de objetos

El objetivo que se pretende en este apartado es la protección contra los peligros mecánicos de caída o de proyección de objetos provenientes de un equipo de trabajo. Por tanto, se deben tener en cuenta:

- Los objetos cuya caída o proyección está normalmente ligada a la explotación del equipo de trabajo (virutas, productos incandescentes de soldadura, fluidos de corte, partículas abrasivas...).
- Los objetos que, previsiblemente, pueden salir proyectados o caer accidentalmente (fragmentos de herramientas, partes móviles de los mandrinos, contrapesos, elementos de equilibrado, tabla de un andamiaje, carga apoyada sobre un caballete en la plataforma de un vehículo...).

Las medidas preventivas están destinadas a proteger no solamente a los operadores sino a cualquier otra

Cuando el tiempo de parada obtenido por la aplicación de una parada de emergencia no sea más corto que el obtenido mediante parada normal, una solución puede ser incorporar un dispositivo de frenado.

Ahora bien, en el caso de elementos móviles, es frecuente que, por razones técnicas, sea difícil o incluso imposible adaptar en máquinas usadas un dispositivo de frenado. En esas condiciones no se aplica este apartado, aunque esto no significa que no se deban adoptar otras medidas alternativas. Puede ser el caso, por ejemplo, de ciertas máquinas para trabajar la madera o de una piedra de esmeril. **Sin embargo, no puede excluirse de la obligación de un frenado eficaz a máquinas en las que el tiempo de parada está asociado a una situación de riesgo alto, como puede ser el caso, por ejemplo, de las mezcladoras de cilindros para caucho y plásticos.**

Otros documentos de interés:

- UNE-EN ISO 4413.
- UNE-EN ISO 4414.
- UNE-EN ISO 13850.
- UNE-EN 60204-1.

persona que pueda estar expuesta a dichos peligros (hay que tener en cuenta que los objetos y partículas pueden salir proyectados a gran velocidad y a gran distancia).

Dichas medidas consisten esencialmente en:

- Proveer a los equipos de trabajo de resguardos fijos o móviles que puedan retener dichos objetos o partículas y que molesten lo menos posible a la hora de realizar el trabajo (véase el apartado 1.8).
- En la medida de lo posible, disponer los equipos de trabajo de manera que se evite que las personas se puedan encontrar permanentemente en la trayectoria de los objetos o partículas en movimiento.
- Colocar obstáculos o cualquier otro medio para impedir que las personas puedan circular por las zonas en las que se pueden producir estos peligros.

5. Cualquier equipo de trabajo que entrañe riesgo por emanación de gases, vapores o líquidos o por emisión de polvo deberá estar provisto de dispositivos adecuados de captación o extracción cerca de la fuente emisora correspondiente.

Emisión de gases, vapores, líquidos o polvo

Este apartado se refiere tanto a máquinas y aparatos fijos que trabajan en proceso abierto, como también

a determinados equipos portátiles de uso extendido (pulidoras, amoladoras, etc.). El objetivo es **impedir o, si esto no es posible, reducir la dispersión en el ambiente de sustancias peligrosas para la salud**

(que pueden presentarse en forma de gas, vapor, líquido o polvo).

Los equipos de trabajo **sujetos al Mercado CE** que presenten este tipo de peligro (por emisión de gases, vapores, líquidos o polvo) ya deberían estar provistas de campanas y/o conductos a los que se pueda acoplar fácilmente un sistema de extracción. No obstante, deberá comprobarse que estos funcionan correctamente, que son adecuados y suficientes y que se les realiza el mantenimiento preceptivo (en algunos casos la deficiencia es tan evidente que una simple comprobación visual u olfativa bastaría para decidir sobre la adopción de medidas).

En el caso de **equipos de trabajo ya en uso en los que se identifique el peligro, deberá ser preciso** evaluar el riesgo para decidir si es necesario tomar medidas preventivas y, en particular, medidas de ventilación localizada. El nivel de riesgo depende de las propiedades peligrosas de la sustancia, de la intensidad de la emisión y de las condiciones del trabajo (en particular,

de las relativas al uso del equipo) que determinan la exposición del trabajador a dicha sustancia.

Si el resultado de la evaluación muestra la necesidad de tomar medidas preventivas, será preciso **diseñar e implantar un sistema de captación y extracción**. Puede ser necesario o conveniente, además, tomar otras medidas preventivas complementarias:

- de cambio de método (corte por vía húmeda y retirada de residuos)
- de ventilación
- de organización del trabajo (separación por distancia y/o mamparas del barnizado o soldadura de otros puestos de trabajo) y
- en última instancia, de protección individual.

Para más información véase el apéndice 11.

Otros documentos de interés:

- UNE-EN ISO 14123 partes 1 y 2.

6. Si fuera necesario para la seguridad o salud de los trabajadores, los equipos de trabajo y sus elementos deberán estar estabilizados por fijación o por otros medios. Los equipos de trabajo cuya utilización prevista requiera que los trabajadores se sitúen sobre ellos deberán disponer de los medios adecuados para garantizar que el acceso y permanencia en esos equipos no suponga un riesgo para su seguridad y salud. En particular, salvo en el caso de las escaleras de mano y de los sistemas utilizados en las técnicas de acceso y posicionamiento mediante cuerdas, cuando exista un riesgo de caída de altura de más de dos metros, los equipos de trabajo deberán disponer de barandillas o de cualquier otro sistema de protección colectiva que proporcione una seguridad equivalente. Las barandillas deberán ser resistentes, de una altura mínima de 90 centímetros y, cuando sea necesario para impedir el paso o deslizamiento de los trabajadores o para evitar la caída de objetos, dispondrán, respectivamente, de una protección intermedia y de un rodapiés.

Estabilidad

El objetivo de la primera frase de este apartado es evitar que un equipo de trabajo vuelque, se caiga, bascule o se desplace intempestivamente por pérdida de estabilidad.

El análisis de la estabilidad de un equipo de trabajo debe comprender no solo la estabilidad estática sino también la estabilidad dinámica, teniendo en cuenta las fuerzas externas previsible, tales como presión del viento, golpes, vibraciones, etc., y las fuerzas dinámicas internas, tales como fuerzas centrífugas, fuerzas de inercia, fuerzas electrodinámicas...

La estabilidad de los equipos de trabajo dependerá del modo de instalación, de la resistencia de los anclajes y puntos de apoyo (cimentaciones, durmientes, forjados, estructuras portantes...), de su nivelación, de la transmisión y correcto reparto de cargas al suelo y a aquellos otros puntos que lo requieran. En cualquier caso, será necesario consultar y seguir el Manual de Instrucciones elaborado por el fabricante, o la información elaborada por el importador o el suministrador,

en relación con el montaje, instalación, empleo y mantenimiento. Asimismo, los resultados de la evaluación de riesgos determinarán si se requiere, o no, la intervención de un técnico competente.

En el caso de equipos de trabajo en uso, su estabilidad estará garantizada, si es preciso, por fijación del mismo al suelo; según los casos se deberán aplicar otras medidas tales como limitar los movimientos de determinadas partes del equipo.

En el caso de las máquinas fijas, la mayoría de ellas deberían estar ancladas al suelo o de lo contrario estar sujetas de manera que no se muevan ni puedan tener sacudidas durante la utilización. Así, las máquinas para trabajar la madera y otros tipos de máquinas (excepto las diseñadas como máquinas transportables) deberían estar ancladas al suelo o estar aseguradas por medios similares, para evitar movimientos inesperados.

La sujeción se puede realizar mediante elementos de anclaje o fijación del equipo de trabajo sobre una base o una estructura adecuada. Otros medios incluyen los amarres a una estructura o plataforma soporte.

Si la estabilidad de un equipo de trabajo no es inherente a su diseño y utilización, o si está montado en una posición en la que podría estar comprometida su estabilidad debido a, por ejemplo, condiciones climatológicas severas, se deberían tomar medidas adicionales para garantizarla. Los andamios son vulnerables a vientos fuertes y, por tanto, será necesario aplicar medidas como amarres adicionales, disminución de la resistencia al viento de los elementos acoplados a ellos, etc.

También se debe tener en cuenta que para algunas máquinas portátiles, por ejemplo las sierras de calar, que entran en contacto con la pieza a trabajar a través de una plantilla, tanto la forma como las dimensiones de dicha plantilla condicionan la estabilidad durante su utilización.

Medios de acceso y permanencia

Si, además, la utilización del equipo de trabajo requiere la presencia de uno o varios operarios sobre el mismo y, en particular, en zonas con peligro de caída de altura de más de 2 metros, debe dedicarse una atención especial tanto a los medios de acceso como a la zona de permanencia.

Como regla general, los medios de acceso deberían ser parte integrante del equipo de trabajo. Las normas de la serie UNE-EN ISO 14122 ofrecen, para máquinas, criterios de selección de medios de acceso fijos entre dos niveles, así como las características de dichos medios. Por ejemplo, el apartado 4.2.4.5.1 de la norma UNE-EN ISO 14122-2 indica diversos valores para las dimensiones de las aberturas del suelo de las plataformas de trabajo de las máquinas, en

función de los resultados de la evaluación de riesgos, precisando, además, que, si a la vista de dichos resultados se concluye que los peligros generados por objetos u otros materiales que caen o pasan a través del suelo son más significativos que los de patinazo, caída, etc., el suelo no debería tener ninguna abertura. Este criterio podría ser aplicable a los equipos de trabajo en general.

En los equipos en los que la superficie de trabajo se encuentra a determinada altura sobre el nivel del suelo, como puede ser el caso de los andamios de fachada de componentes prefabricados (conocidos como andamios metálicos modulares de marco o multidireccionales), de los andamios metálicos de escalerilla y cruceta no normalizados (conocidos como andamios metálicos de marco y cruceta o andamios metálicos tradicionales), de los andamios metálicos tubulares no modulares (conocidos como andamios de tubo y grapa, o bien, de tubo y abrazadera) y de las torres de trabajo (en relación con los tipos de andamios, véase el apartado 4.3), el medio adecuado de acceso a la superficie de trabajo puede ser alguno de los siguientes (véase la figura 2):

- torres con pasarelas de acceso;
- escaleras internas;
- escaleras de servicio adosadas al andamio;
- escalas de servicio.

Cuando la escala sea la propia estructura (figura 2.d), se deberían instalar plataformas interiores intermedias cada 2 metros con su correspondiente trampilla de acceso y barandillas de protección en cada nivel, y, cuando esto no sea posible, se debería recurrir a la utilización de un sistemas anticaídas adecuado.

a) Torre con pasarela de acceso.



b) Escalera interna en una torre de trabajo móvil.



c) Escalera de servicio adosada a un andamio.



d) Escalera de servicio en una torre de trabajo móvil.



Figura 2. Ejemplos de medios de acceso a superficies de trabajo en altura, de equipos de trabajo.

La altura de 2 metros, a la que se hace mención en el artículo, se refiere a la diferencia de nivel entre la superficie en la que esté situado el trabajador y la del nivel inferior en el que quedaría retenido el mismo en caso de caída.

Exceptuando las escaleras de mano y los sistemas utilizados en las técnicas de acceso y de posicionamiento mediante cuerdas, cuando exista un peligro de caída de altura de más de 2 metros, los equipos de trabajo deberán disponer de barandillas resistentes o de cualquier otro sistema de protección colectiva que proporcione una seguridad equivalente. No obstante, se debe tener en cuenta que, aparte del peligro de caída de altura, puede existir un riesgo adicional debido a la naturaleza del lugar en el que se puede producir la caída (fluidos industriales, agua, lodo, áridos, cereal, esperas de ferralla, etc.). En estos casos los resultados de la evaluación de riesgos determinarán la necesidad de uso de barandillas o de cualquier otro sistema de protección colectiva que proporcione una seguridad equivalente, aunque el riesgo de caída de altura sea inferior a 2 metros de altura.

En relación con la resistencia de las barandillas, los criterios aplicables dependen del tipo de equipo de trabajo en el que se encuentren instaladas.

En el caso de los andamios, la norma UNE-EN 12811-1 ofrece criterios para valorar la resistencia de una barandilla.

En cuanto a la altura de las barandillas, cabe señalar que el valor de 90 centímetros se refiere a la **altura mínima** que deben tener. En este sentido se debería considerar que, por los ensayos realizados, tanto en España como en otros países europeos, es un hecho constatado el incremento significativo de la talla media de las personas. Esto se ha tenido en cuenta en la elaboración de las normas europeas pertinentes, tales como la ya mencionada UNE-EN 12811-1 de andamios, la UNE-EN 13374 relativa a sistemas provisionales de protección de borde, la UNE-EN ISO 14122-3 sobre medios de acceso permanentes a máquinas y la UNE-EN 1495

de Plataformas elevadoras sobre mástil. Asimismo, el artículo 169.2.b de la Resolución de 21 de septiembre de 2017, de la Dirección General de Empleo, por la que se registra y publica el Convenio colectivo general del sector de la construcción (VI CGSC), establece que resultan aconsejables las barandillas de 1 metro de altura.

Cuando sea necesario, para evitar el paso o deslizamiento de los trabajadores o la caída por deslizamiento de los objetos utilizados en los trabajos, las barandillas deberán disponer, respectivamente, de una protección intermedia y de un rodapié. A título orientativo, cabe reseñar que las normas UNE-EN 12811-1 y UNE-EN 13374 indican que el espacio libre entre el pasamanos y la protección intermedia no debe ser superior a 47 cm, y en cuanto al rodapié, que su altura sea, como mínimo, de 15 cm, con respecto al nivel adyacente del área de trabajo. Además, los huecos y ranuras de un rodapié no deberían, excepto para registros, ser más anchos de 2,50 cm en una dirección.

Se entiende como “otros sistemas de protección colectiva de seguridad equivalente” a aquellos destinados a impedir la caída a distinto nivel, por cerramiento o por interposición de barreras físicas tales como redes de seguridad verticales, de rigidez y resistencia adecuadas.

En aquellos tipos de andamios en los que el acceso se realiza a través de escaleras interiores y trampillas, deberá cerrarse el hueco abierto mediante el cierre o abatimiento de estas trampillas, cada vez que el trabajador haya ascendido al nivel superior obteniendo en cada caso una superficie de trabajo y de tránsito sin aberturas.

Asimismo, en equipos de trabajo con zonas con peligro de caída de altura de más de 2 metros se debería colocar una advertencia de peligro de caída en el equipo de trabajo de acuerdo con lo establecido en el artículo 3 del Real Decreto 485/1997, de 14 de abril, sobre disposiciones mínimas en materia de señalización de seguridad y salud en el trabajo, y establecer las instrucciones y/o procedimientos de trabajo adecuados.

Las escaleras de mano, los andamios y los sistemas utilizados en las técnicas de acceso y posicionamiento mediante cuerdas deberán tener la resistencia y los elementos necesarios de apoyo o sujeción, o ambos, para que su utilización en las condiciones para las que han sido diseñados no suponga un riesgo de caída por rotura o desplazamiento. En particular, las escaleras de tijera dispondrán de elementos de seguridad que impidan su apertura al ser utilizadas.

Para la evaluación de las condiciones de seguridad de estos equipos, en particular, en relación con los riesgos de caída por rotura o desplazamiento de los mismos, se deberá tener en cuenta que:

- Las plataformas suspendidas de nivel variable (de accionamiento manual o motorizado), las plataformas elevadoras sobre mástil y los sistemas utili-

zados en las técnicas de acceso y posicionamiento mediante cuerdas están sujetas a normativa de comercialización y por lo tanto se presuponen seguras por disponer del Marcado CE. No obstante, se deberá comprobar que cumplen con los requisitos formales (Declaración CE de Conformidad, Manual de Instrucciones en castellano y marcado CE), así como dejar constancia de ello en su evaluación de riesgos.

- Las escaleras de mano y el resto de tipos de andamios, sin embargo, no están sujetos a ninguna normativa específica de comercialización de producto y por tanto no pueden disponer de Marcado CE. No obstante, estos equipos también podrían presuponerse seguros si son conformes a las normas técnicas, que les sean aplicables, según el artículo 3.3 del Real Decreto 1801/2003. Por lo tanto, la elección de equipos se realizará siempre que sea posible conforme a dichas normas, dejando constancia de ello en su evaluación de riesgos.

En ambos casos se mantendrá la condición segura si dichos equipos se instalan, utilizan, mantienen y revisan en la forma y condiciones establecidas por el fabricante y/o por cualquier normativa que les sea aplicable.

- En caso de que no sean aplicables los supuestos anteriores, es decir, ni sean equipos sujetos a Marcado CE ni hayan sido diseñados conforme a normas técnicas específicas, deberá realizarse también una evaluación de riesgos considerando las condiciones para las que han sido diseñados e incluyendo, de ser necesario, análisis, cálculos o pruebas de su resistencia y de la estabilidad proporcionada por sus elementos de apoyo o sujeción.

Como orientaciones para efectuar la evaluación de estos equipos pueden ser de utilidad, cuando existan, las normas a las que se refieren los comentarios del punto 2.

Por otro lado, debe tenerse en cuenta que la caída por rotura o desplazamiento puede producirse:

- Por la rotura, pérdida de sujeción, desenganche o desplazamiento de los “elementos de sujeción” del equipo de trabajo, tales como:
 - Los accesorios que permiten fijar las escaleras de mano a lugares resistentes.
 - Los anclajes de los andamios de fachada de componentes prefabricados.
 - Los pescantes de sustentación, contrapesos y anclajes de las plataformas suspendidas de nivel variable.
 - Los anclajes de las plataformas elevadoras sobre mástil.
 - Los distintos elementos de conexión y, sobre todo, los anclajes de los sistemas utilizados en las técnicas de acceso y posicionamiento mediante cuerdas.

- Por una resistencia inadecuada de los elementos y componentes estructurales de los equipos de trabajo, tales como:

- Largueros y peldaños en el caso de las escaleras de mano, internas o de servicio.
- Marcos, montantes y plataformas de los andamios de fachada de componentes prefabricados.
- Componentes de los andamios metálicos tubulares.
- Marcos, montantes y plataformas de las torres de acceso y torres de trabajo móviles.
- Marcos, montantes y plataformas de las pasarelas.
- Plataformas elevadoras sobre mástil y sus vigas soporte.
- Plataformas y cables de las plataformas suspendidas de nivel variable.
- Las cuerdas y sus elementos de conexión y anclaje utilizados en las técnicas de acceso y de posicionamiento mediante cuerdas.

- Por la rotura, deformación o fallo de los “elementos de apoyo”, tales como:

- Los largueros de las escaleras de mano (elementos estructurales) o sus calzos.
- Las bases regulables de los andamios de fachada de componentes prefabricados y de las torres de acceso.
- Las ruedas de las torres de trabajo móviles.
- Los pescantes sobre los que cuelgan las plataformas suspendidas de nivel variable.
- Los estabilizadores de las plataformas elevadoras sobre mástil.

- Por insuficiente estabilidad debida a causas tales como:

- La falta de fijación de las escaleras de mano y el deslizamiento de los calzos sobre superficies resbaladizas.
- La falta, desajuste o desgaste de los frenos en las torres de trabajo móviles.
- La resistencia insuficiente o la inestabilidad de las superficies de apoyo (terreno de baja resistencia, cascotes, soportes mal configurados, etc.).
- La apertura y, en su caso, el cierre de una escalera de tijera por inexistente o deficiente sistema para evitar su apertura (véanse los comentarios al punto 4.1.2 del Anexo II y la norma UNE-EN 131-2).

7. En los casos en que exista riesgo de estallido o de rotura de elementos de un equipo de trabajo que pueda afectar significativamente a la seguridad o a la salud de los trabajadores deberán adoptarse las medidas de protección adecuadas.

Estallidos, roturas

Los elementos de un equipo de trabajo a los que se refiere este apartado son aquellos en los que no se domi-

nan todas las características de diseño o de explotación y que, por ello, pueden presentar peligros de rotura o de estallido por efecto:

- de los esfuerzos normales de explotación (fuerza centrífuga, presión...);
- de los esfuerzos excepcionales normalmente previsibles (choque, golpe de ariete...);
- del envejecimiento de los materiales.

No se incluye, por tanto, el **peligro de explosión**, que se trata en el apartado 1.15.

Están particularmente afectados por este apartado las muelas, determinadas herramientas rotativas, los órganos de trabajo con elementos añadidos (plaquetas de carburo, por ejemplo), las tuberías flexibles hidráulicas sometidas a fuertes sollicitaciones...

En el caso particular de las muelas abrasivas, para minimizar el peligro de estallido, además de observar las reglas de manipulación y montaje de la muela (incluyendo la verificación y el almacenamiento), esta debería girar siempre dentro de los límites de velocidad establecidos. Si su tamaño lo permite, dicha velocidad debe estar indicada sobre la propia muela; las muelas de menor tamaño deberían tener un letrero o etiqueta colocado en el lugar de trabajo con la velocidad máxima de rotación permisible.

La protección consiste en dotar a los equipos de trabajo de resguardos suficientemente resistentes para retener los fragmentos de la muela; sin embargo, ya que esta medida de protección tiene sus limitaciones, teniendo en cuenta principalmente las necesidades de explotación, es preciso ante todo:

- Respetar las condiciones de utilización de dichos equipos especificadas por el fabricante.
- Prestar una atención especial al mantenimiento, en particular cuando no es posible aplicar resguardos eficaces.

La **protección** debe cumplir además los requisitos del apartado 1.8.

Si se trata de equipos de trabajo con velocidad variable (esmeriladoras, rectificadoras, sierras de disco,

tupís...), se debe garantizar además la adecuación y el buen funcionamiento del sistema de regulación y/o de control de la velocidad. Si el sistema de variación de la velocidad es mecánico, dicho sistema se debe revisar periódicamente, en función de la complejidad del mismo. Si la variación de la velocidad se obtiene por medios eléctricos/electrónicos, que suele ser el caso más usual, y en función de los resultados de la evaluación de riesgos, puede ser necesario otro sistema independiente del sistema principal de control de la velocidad, que ordene la parada en el caso de que se sobrepase la velocidad límite.

En el caso de proyecciones de alta energía (por ejemplo, por fluidos a alta presión, superior a 15 MPa, como en el caso de ciertas máquinas de limpieza, de máquinas de corte de materiales a alta presión o de instalaciones hidráulicas), las medidas preventivas comprenden, entre otras:

- aplicar las reglamentaciones específicas en el caso de recipientes y equipos a presión, siendo recomendable aplicar, en su caso, las normas relativas a componentes tales como bombas, válvulas, acumuladores de presión, tuberías, elementos de unión, etc.;
- seleccionar los componentes adecuados y, en particular, las tuberías flexibles; si procede, cambiar las tuberías flexibles por otras con un coeficiente de seguridad de 4 y fijar o respetar la fecha indicada en la tubería para una nueva sustitución;
- instalar válvulas limitadoras de presión;
- en el caso de las tuberías flexibles, instalarlas y sujetarlas convenientemente, conforme a las instrucciones del fabricante, o, si procede, instalar resguardos fijos para la protección contra el peligro de latigazos o sujetar estas mediante vainas amarradas u otros medios equivalentes.

Otros documentos de interés:

- UNE-EN ISO 16089.
- UNE-EN ISO 4413.
- UNE-EN 1829 partes 1 y 2.

8. Cuando los elementos móviles de un equipo de trabajo puedan entrañar riesgos de accidente por contacto mecánico, deberán ir equipados con resguardos o dispositivos que impidan el acceso a las zonas peligrosas o que detengan las maniobras peligrosas antes del acceso a dichas zonas.

Los resguardos y los dispositivos de protección:

- a) Serán de fabricación sólida y resistente.
- b) No ocasionarán riesgos suplementarios.
- c) No deberá ser fácil anularlos o ponerlos fuera de servicio.
- d) Deberán estar situados a suficiente distancia de la zona peligrosa.
- e) No deberán limitar más de lo imprescindible o necesario la observación del ciclo de trabajo.
- f) Deberán permitir las intervenciones indispensables para la colocación o la sustitución de las herramientas, y para los trabajos de mantenimiento, limitando el acceso únicamente al sector en el que deba realizarse el trabajo sin desmontar, a ser posible, el resguardo o el dispositivo de protección.

Elementos móviles y resguardos y dispositivos de protección

El objetivo de este apartado es suprimir o reducir los riesgos debidos a los **peligros mecánicos** (atrapamiento, aplastamiento, arrastre, cizallamiento, etc.) producidos por los **elementos móviles de transmisión** (ejes, árboles, poleas, rodillos, engranajes, etc.) o **de trabajo** (herramientas, muelas, matrices, etc.).

En la **selección de una medida de protección** se deben tener en cuenta: el riesgo a tratar, las condiciones del equipo de trabajo y de su utilización y las tareas a realizar.

En ciertos casos el coste de las medidas de protección y su repercusión en el proceso de trabajo puede hacer aconsejable la sustitución del equipo de trabajo.

Estas medidas no deben obstaculizar excesivamente las operaciones a realizar, porque podría inducir a su

9. Las zonas y puntos de trabajo o de mantenimiento de un equipo de trabajo deberán estar adecuadamente iluminadas en función de las tareas que deban realizarse.

Iluminación

El objetivo es asegurar en cada puesto de trabajo o de intervención (inspección, mantenimiento, reparación,...) un nivel de iluminación adecuado, teniendo en cuenta el tipo de trabajo a realizar y la naturaleza del puesto (en el Anexo IV del Real Decreto 486/1997, se recogen los niveles de iluminación requeridos en función de las exigencias visuales de las tareas desarrolladas). La **“Guía Técnica para la evaluación y prevención de los riesgos relativos a la utilización de los lugares de trabajo”**, elaborada por el INSST, ofrece información más amplia a este respecto.

Es evidente que el nivel de iluminación necesario será muy diferente según que se trate, por ejemplo, de un simple puesto de alimentación de la máquina o de un puesto de trabajo en mecánica de alta precisión.

Para alcanzar este objetivo es posible:

- utilizar la iluminación ambiente natural o artificial presente en el lugar de trabajo, siempre que esta sea suficiente;
- instalar, de manera permanente, un aparato adicional para iluminación localizada en el puesto de trabajo;
- cuando se trata de zonas en las que las intervenciones son poco frecuentes, tales como las operaciones de mantenimiento, disponer una toma de corriente situada en la máquina o en su proximidad, que permita la conexión de una lámpara portátil. Los resultados de la evaluación de riesgos determinarán si

retirada o neutralización. Estos **resguardos y dispositivos de protección** (comercializados como “componentes de seguridad”) deberán cumplir con los requisitos de la Directiva Máquinas. Si es preciso diseñar y construir los resguardos y dispositivos de protección, se deberán cumplir una serie de requisitos, que también se deberán respetar al aplicar los apartados 1.4 y 1.7. Evidentemente estos requisitos solo se aplican en la medida en que son pertinentes respecto al tipo de resguardo o de dispositivo de protección considerado (véase el apéndice 7).

Otros documentos de interés:

- UNE-EN ISO 13851.
- UNE-EN ISO 14120.
- UNE-EN ISO 14119.
- Serie UNE-EN ISO 13856.
- UNE-EN ISO 13857.
- UNE-EN 61496-1.
- UNE-EN 61496-2.
- UNE-EN IEC 61496-3.

las intervenciones son lo suficientemente regulares como para disponer de un aparato de iluminación permanente.

En cualquier caso es preciso:

- evitar deslumbramientos del operador o de otros trabajadores situados en zonas adyacentes;
- evitar sombras que dificulten la realización de la tarea;
- garantizar la discriminación de colores de la tarea visual;
- evitar el efecto estroboscópico, es decir, que un objeto que gira u oscila se vea como si estuviera en reposo; en particular, se procurará evitar el empleo de un solo tubo fluorescente porque, a pesar de que este material ha mejorado mucho con los avances tecnológicos, puede dar lugar a efectos estroboscópicos peligrosos en máquinas con movimientos rotativos o alternativos;
- lograr que el propio equipo de iluminación no cree nuevos peligros, por ejemplo, por rotura de una bombilla, por calor excesivo, por emisión de radiaciones, por contacto con la energía eléctrica...

En lo que se refiere a los equipos de iluminación integrados en las máquinas, véase la norma UNE-EN 60204-1. En el caso de luminarias portátiles, utilizadas, por ejemplo, para operaciones de mantenimiento o reparación, se deben cumplir los requisitos del **Real Decreto 842/2002, de 2 de agosto, por el que se aprueba el Reglamento Electrotécnico para Baja Tensión (REBT)**.

Otros documentos de interés:

- UNE-EN 1837.

10. Las partes de un equipo de trabajo que alcancen temperaturas elevadas o muy bajas deberán estar protegidas cuando corresponda contra los riesgos de contacto o la proximidad de los trabajadores.

Temperaturas elevadas, temperaturas muy bajas

El objetivo es suprimir o reducir los riesgos de quemaduras, escaldaduras, congelaciones y otras lesiones producidas por:

- contacto con elementos de transmisión de energía calorífica como, por ejemplo, una plancha, las canalizaciones, bridas, uniones, válvulas, etc. para la conducción de fluidos, vapores o gases a temperatura elevada o contacto con llamas, en el caso de hogares, hornos, calderas...;
- radiación de fuentes de calor;
- contacto con superficies a temperaturas muy bajas como, por ejemplo, instalaciones frigoríficas...

El contacto con este tipo de elementos o superficies puede ser voluntario, por ejemplo, para accionar un órgano del equipo, o involuntario, cuando alguien está cerca de un equipo. Algunos equipos están necesariamente a temperaturas elevadas por exigencia del proceso y los trabajadores deben estar cerca del equipo para realizar su trabajo como, por ejemplo, en equipos de fundición, forja, moldeo, vulcanizado...

La temperatura superficial a considerar para evaluar el riesgo depende de la naturaleza del material (metal, material plástico...) y de la duración del contacto con la piel. A título indicativo, en el caso de una superficie metálica lisa, se admite generalmente que no existe riesgo de quemadura por contacto involuntario (máximo 2 a 3 segundos) si su temperatura no excede

de 65°C. Por debajo de esta temperatura no es necesario, por tanto, la aplicación de medidas preventivas.

En el caso de que exista riesgo de quemaduras, se pueden aplicar una o varias de las medidas siguientes, siempre que no interfieran en el proceso de trabajo:

- colocación de un aislante térmico alrededor de los elementos peligrosos;
- adaptación de resguardos para permitir la evacuación de calorías (rejillas, chapa perforada...);
- supresión global de acceso a la zona peligrosa mediante barandillas o cualquier otro tipo de resguardo material;
- aplicación de cortinas de aire o de agua.

En los casos en que las superficies calientes sean accesibles y no sea posible aislarlas, será necesario utilizar los equipos de protección individual apropiados. A este respecto debe aplicarse el Real Decreto 773/1997, 30 de mayo, sobre disposiciones mínimas de seguridad y salud relativas a la utilización por los trabajadores de equipos de protección individual.

Si es preciso, se señalarán e identificarán convenientemente las partes calientes o frías accesibles que no puedan reconocerse fácilmente y se proporcionarán la formación e información oportunas.

Otros documento de interés:

- UNE-EN ISO 13732 partes 1 y 3.

11. Los dispositivos de alarma del equipo de trabajo deberán ser perceptibles y comprensibles fácilmente y sin ambigüedades.

y

13. El equipo de trabajo deberá llevar las advertencias y señalizaciones indispensables para garantizar la seguridad de los trabajadores.

Señalización

Este requisito forma parte de las medidas preventivas clasificadas como medidas de información, que en ningún caso podrán considerarse como medidas sustitutorias de las medidas técnicas y organizativas. Cuando la puesta en marcha de un equipo de trabajo o la variación de sus parámetros de funcionamiento pueden dar lugar a una situación peligrosa, es necesario dotar a dicho equipo de las medidas que permitan advertir eficazmente al operador o a cualquier otra persona afectada por el peligro generado.

Estas informaciones de seguridad están generalmente ligadas a la detección de umbrales de advertencia (presión, temperatura, velocidad, presencia de sustancias peligrosas...) y solo son útiles para parámetros sobre los que el operador tiene la posibilidad de actuar. Deben poder ser percibidas claramente desde el puesto de mando o en una zona más amplia, si afectan a terceros que pueden estar expuestos o que tengan la posibilidad de intervenir.

Normalmente se presentan en forma de señales luminosas o sonoras, pero también pueden presentarse en

forma de mensajes en una pantalla de visualización. También se pueden utilizar marcas, números, pictogramas, palabras... Determinados aspectos de la señalización, relativos a colores de seguridad y características de las señales, que también se pueden aplicar a equipos de trabajo, están definidos en el Real Decreto 485/1997.

Los equipos, que comprenden no solo los propios dispositivos de señalización sino, sobre todo, los detectores de umbral (presostato, termostato...), deben ser instalados, mantenidos y verificados con la mayor atención.

A título indicativo los colores para los indicadores y señales luminosos recomendables son los siguientes:

- Verde: Condición normal / Fin de alarma.
- Amarillo: Anomalía / Intervención.
- Rojo: Peligro / Acción urgente.

Cuando el operador debe elegir entre diferentes modos de funcionamiento y de mando o cuando debe variar determinados parámetros en explotación normal,

el equipo de trabajo debe disponer de todas las indicaciones necesarias para un funcionamiento seguro (órdenes de marcha y de parada, velocidad máxima de rotación de una muela abrasiva, velocidades de corte para una máquina-herramienta, presión de apriete de una pieza...). Estas informaciones pueden estar colocadas en el propio equipo de trabajo, que es la solución más eficaz, o en la proximidad del puesto de trabajo, con la condición de que la visualización esté fijada de manera permanente.

Asimismo, el apartado 2.1.g) de este Anexo I establece disposiciones específicas para equipos de trabajo móviles.

Otros documento de interés:

- NTP 1098.
- UNE-EN 842.
- UNE-EN 981.
- UNE-EN ISO 7731.
- Serie UNE-EN 61310.

12. Todo equipo de trabajo deberá estar provisto de dispositivos claramente identificables que permitan separarlo de cada una de sus fuentes de energía.

Consignación

El objetivo de este apartado es conseguir, mediante la consignación, y siempre que la operación lo permita, que las intervenciones que haya que realizar en un equipo de trabajo, en particular las operaciones de mantenimiento, reparación, limpieza..., no supongan ningún riesgo debido a la existencia de energía en el equipo de trabajo o en alguna de sus partes.

La consignación de un equipo de trabajo comprende esencialmente las siguientes acciones:

- **separación** del equipo de trabajo (o de elementos definidos del mismo) de todas las fuentes de energía (eléctrica, neumática, hidráulica, mecánica y térmica);
- **bloqueo** (u otro medio para impedir el accionamiento) de todos los aparatos de separación (lo que implica que dichos dispositivos deberían disponer de los medios para poder ser bloqueados). En el caso de máquinas pequeñas, la evaluación del riesgo puede poner de manifiesto que se dan

circunstancias favorables que hacen innecesario el bloqueo del aparato de separación, por ejemplo, cuando este es accesible y fácilmente visible para la persona que realiza las operaciones;

- **disipación o retención** (confinamiento) de cualquier energía acumulada que pueda dar lugar a un peligro;

La solución ideal es que la disipación esté automáticamente asociada a la operación de separación. No obstante, en equipos ya en uso, esta operación se podrá realizar manualmente, siguiendo un procedimiento de trabajo escrito.

- **verificación**, mediante un procedimiento de trabajo seguro, de que las acciones realizadas según los apartados anteriores han producido el efecto deseado.

Es posible que con un solo dispositivo de consignación, común a varios equipos de trabajo o partes del equipo de trabajo, se pueda cumplir esta función. Sin embargo, si las tareas afectan a un equipo de trabajo o a una parte del mismo, cuya fuente de alimentación de energía sea común para varios equipos de trabajo o partes del equipo, y sea necesario que el resto de equipos o de partes del equipo sigan en funcionamiento, deberían existir los dispositivos correspondientes que permitan una consignación individualizada.

Documento y normas de interés:

- NTP 1117.
- UNE-EN ISO 14118.

La energía puede estar acumulada, por ejemplo, en:

- *elementos mecánicos que continúan moviéndose por inercia;*
- *elementos mecánicos que pueden desplazarse por gravedad;*
- *condensadores, baterías;*
- *fluidos a presión, recipientes a presión, acumuladores;*
- *muelles.*

14. Todo equipo de trabajo deberá ser adecuado para proteger a los trabajadores contra los riesgos de incendio, de calentamiento del propio equipo o de emanaciones de gases, polvos, líquidos, vapores u otras sustancias producidas, utilizadas o almacenadas por este. Los equipos de trabajo que se utilicen en condiciones ambientales climatológicas o industriales agresivas que supongan un riesgo para la seguridad y salud de los trabajadores, deberán estar acondicionados para el trabajo en dichos ambientes y disponer, en su caso, de sistemas de protección adecuados, tales como cabinas u otros.
15. Todo equipo de trabajo deberá ser adecuado para prevenir el riesgo de explosión, tanto del equipo de trabajo como de las sustancias producidas, utilizadas o almacenadas por este.

Incendio y Explosión

Si se tiene en cuenta que la mayoría de los procesos se realizan en presencia de aire, se puede suponer que el oxígeno (comburente) está siempre presente, por lo que el **peligro de incendio o, en su caso, de explosión** se presenta si coinciden en el espacio y en el tiempo el combustible y la energía de ignición necesarios. Además, se tendrá en cuenta que ciertas reacciones pueden, por sí mismas, dar lugar a incendios y/o explosiones (por ejemplo, combinaciones de cobre con acetileno, de metales pesados con peróxido de hidrógeno...).

El riesgo de incendio o de explosión (a evaluar considerando conjuntamente la probabilidad de que se produzcan y sus eventuales consecuencias) depende básicamente de las **características del combustible** y de las **posibles fuentes de ignición**. Entre las características del combustible se deben tener particularmente en cuenta su inflamabilidad, su estado de disgregación (los más propensos a su disgregación en el aire son los gases y vapores y, en segundo lugar, los líquidos o sólidos finamente pulverizados) y su carga térmica. Por su parte, las fuentes de ignición pueden ser de muy diferentes tipos (chispas de origen eléctrico o mecánico, descargas electrostáticas, llamas, gases o superficies calientes, reacciones exotérmicas, etc.) y deben considerarse tanto las originadas por el propio equipo como las que pueden producirse en su entorno incluidos los propios trabajadores.

Las medidas preventivas a adoptar se dirigen fundamentalmente a la sustitución, confinamiento, captación-extracción o dilución del combustible y a eliminar las fuentes de ignición. Asimismo, se deberían considerar las medidas de protección a aplicar en el caso de que ocurra un incendio o una explosión. Sobre estos aspectos, véase el Real Decreto 681/2003, de 12 de junio, sobre la protección de la salud y la seguridad de los trabajadores expuestos a los riesgos derivados de atmósferas explosivas en el lugar de trabajo y la Guía Técnica correspondiente elaborada por el INSST.

Dada la gran incidencia de las fuentes de origen eléctrico es sumamente importante que los equipos se ajusten a lo dispuesto en la Reglamentación Electrotécnica (véase la ITC-BT-29 "Prescripciones particulares para

las instalaciones eléctricas de los locales con riesgo de incendio o explosión" del REBT y/o el Real Decreto 144/2016, de 8 de abril, por el que se establecen los requisitos esenciales de salud y seguridad exigibles a los aparatos y sistemas de protección para su uso en atmósferas potencialmente explosivas (véase el apéndice 12)).

Otros documentos de interés:

- NTP 374, 396, 427, 428, 567, 827, 828.
- Publicaciones de la National Fire Protection Association - NFPA.
- UNE-EN 1127-1.
- Serie UNE-EN 60079.
- UNE 109100 IN.

Condiciones ambientales agresivas

Finalmente, el último punto del apartado 1.14 trata de la protección frente a las condiciones ambientales agresivas. La selección de los equipos de trabajo o la adecuación de los ya existentes se realizará teniendo en cuenta las características del medio ambiente en el que se van a utilizar. En algunas circunstancias, en particular en equipos de elevación de cargas en los que el operador debe estar en su puesto de mando durante largos periodos de tiempo, el equipo estará provisto de algún tipo de sistema de protección. Normalmente, este tipo de equipos deberían ir provistos de una cabina, para proteger al operador.

Algunos casos en los que podría ser necesaria una protección comprenden las situaciones en las que el operador está expuesto a:

- temperaturas extremas, por ejemplo, en acerías, fundiciones o instalaciones de laminación en caliente;
- la intemperie;
- presencia de contaminantes en el aire, en niveles insalubres o altamente molestos o incómodos, por ejemplo, en operaciones de fumigación de pesticidas, o de retirada de residuos;
- niveles de ruido que podrían causar daños al oído, por ejemplo, en la fabricación de vidrio, en una serrería o en trabajos de demolición.

El tipo concreto de protección del operador dependerá de la naturaleza del peligro al que el operador esté expuesto y de los riesgos derivados de dicho peligro. Cualquier protección del operador debe:

- proporcionar al operador la visibilidad adecuada para la tarea que tenga que realizar;
- protegerlo de las sustancias peligrosas;
- disponer de ventilación y/o calefacción, si es necesario; y
- estar ergonómicamente adecuada al operador.

En otros casos es posible que estas medidas deban combinarse con la rotación de puestos de trabajo.

16. Todo equipo de trabajo deberá ser adecuado para proteger a los trabajadores expuestos contra el riesgo de contacto directo o indirecto con la electricidad. En cualquier caso, las partes eléctricas de los equipos de trabajo deberán ajustarse a lo dispuesto en la normativa específica correspondiente.

Energía eléctrica, contactos directos e indirectos

El objetivo es evitar que se puedan producir contactos con partes activas, es decir, con partes que normalmente están en tensión (contacto directo) o con partes que se han puesto en tensión accidentalmente, en general debido a un fallo de aislamiento (contacto indirecto). En el caso de equipos de trabajo con partes a alta tensión, el contacto directo se puede producir simplemente por aproximación a dichas partes en tensión.

Los principios generales a tener en cuenta son los siguientes:

- En todas las partes en tensión debe existir **protección contra contactos directos**, mediante alejamiento, interposición de obstáculos y aislamiento. Una solución muy extendida contra contactos eléctricos directos en los equipos de trabajo es la protección mediante envolventes (armarios o cuadros eléctricos). Además de las soluciones contempladas en la norma UNE-EN 60204-1, también podría ser aceptable utilizar envolventes cuya apertura requiera el empleo de una llave o herramienta específica; solo se permitirá el acceso al interior de dichas envolventes a personal autorizado, que deberá tener la formación y experiencia adecuadas. Como complemento a esta medida, se debe colocar una señalización en dicha envolvente, que indique el peligro eléctrico y que solo se permite el acceso a personal autorizado.

En el caso de aplicaciones específicas con peligro de contacto directo pueden ser necesarias otras medidas complementarias apropiadas. Así, en el caso de soldadura eléctrica al arco se deben utilizar equipos de protección individual.

En relación con la protección de la salud y la seguridad de los trabajadores contra los riesgos relacionados con los agentes químicos durante el trabajo, se tendrá en cuenta lo dispuesto en el Real Decreto 374/2001, de 6 de abril, sobre la protección de la salud y seguridad de los trabajadores contra los riesgos relacionados con los agentes químicos durante el trabajo, así como el Real Decreto 665/1997, de 12 de mayo, sobre la protección de los trabajadores contra los riesgos relacionados con la exposición a agentes cancerígenos durante el trabajo.

- La **protección contra contactos indirectos** debe estar garantizada conforme a los sistemas de protección establecidos en la ITC-BT-24 del Reglamento Electrotécnico para Baja Tensión, de “protección contra los contactos directos e indirectos” para la instalación que alimenta al equipo de trabajo. En cuanto al equipo eléctrico del propio equipo de trabajo, la norma UNE-EN 60204-1 contiene los criterios técnicos para lograr dicha protección.

Esta protección se consigue mediante la aplicación de algunas de las medidas siguientes:

Protección por desconexión automática de la alimentación de energía, cuando se produce un fallo de aislamiento

Este es el procedimiento empleado habitualmente. Está destinado a impedir que una tensión de contacto se mantenga el tiempo suficiente para que pueda resultar peligrosa. Exige una adecuada coordinación entre el sistema de conexión a tierra de la instalación (TT, TN, IT) y las características de los dispositivos de protección empleados (véase la ITC-BT-08).

La tensión límite convencional de contacto es igual a 50 V, valor eficaz en corriente alterna. En ciertas condiciones este valor debe ser sensiblemente rebajado a 24 V, en emplazamientos húmedos o mojados, o incluso a 12 V, en equipos sumergidos.

Protección por aislamiento

Esta medida está destinada a impedir la aparición de tensiones de contacto peligrosas en las partes accesibles de un equipo de trabajo, cuando se produce un fallo en el aislamiento principal.

Esta es la medida aplicada habitualmente a equipos portátiles, mediante un aislamiento doble (equipo de clase II) o reforzado.

También es aplicable a conjuntos de aparataje construidos en fábrica, mediante un aislamiento equivalente; a equipos eléctricos que posean únicamente un aislamiento principal, mediante aislamientos suplementarios, y a partes activas, mediante aislamientos reforzados.

Protección por separación eléctrica

La separación eléctrica de un circuito individual está destinada a evitar las tensiones de contacto como consecuencia de un contacto con las masas que puedan ponerse en tensión por un fallo de aislamiento en dicho circuito.

Para ello, el circuito se alimenta a través de una fuente de alimentación, es decir, a través de un transformador

de aislamiento o una fuente que garantice un grado de seguridad equivalente al transformador de aislamiento, por ejemplo un grupo motor generador que posea una separación equivalente.

Aunque de aplicación limitada, las muy bajas tensiones de seguridad (MBTS) proporcionan protección contra los choques eléctricos, tanto por contacto directo como por contacto indirecto.

Documentos y normas de interés:

- UNE-EN 60529.
- UNE-IEC/TS 60479-2 EX.
- UNE-EN 50102.
- UNE-EN 60204-1.

17. Todo equipo de trabajo que entrañe riesgos por ruido, vibraciones o radiaciones deberá disponer de las protecciones o dispositivos adecuados para limitar, en la medida de lo posible, la generación y propagación de estos agentes físicos.

Se trata de actuar en la medida de lo posible sobre aquellos equipos de trabajo generadores de ruido, vibraciones o radiaciones con objeto de limitar sus efectos sobre las personas expuestas o, como en el caso del ruido, de evitar posibles interferencias con la comunicación oral o con señales acústicas.

Ruido y vibraciones

La **Directiva Máquinas** exige que el fabricante aplique las medidas adecuadas en el diseño, de manera que los riesgos que resulten de la emisión de ruido o de las vibraciones producidas se reduzcan al nivel más bajo posible. Además, debe indicar en el Manual de Instrucciones, en el caso de que proceda, los niveles de emisión de ruido y las informaciones relativas a las vibraciones producidas por la máquina. Es una práctica recomendable, al comprar una máquina, seleccionar la de menor emisión de ruido o, en su caso, la que produzca menos vibraciones. Además, se deben seguir las instrucciones del fabricante para la instalación y el mantenimiento.

En el caso de **equipos de trabajo ya en servicio** se tendrán en cuenta los siguientes **principios** (véanse también el Real Decreto 286/2006, de 10 de marzo, sobre la protección de la salud y la seguridad de los trabajadores contra los riesgos relacionados con la exposición al ruido, el Real Decreto 1311/2005, de 4 de noviembre, sobre la protección de la salud y la seguridad de los trabajadores frente a los riesgos derivados o que puedan derivarse de la exposición a vibraciones mecánicas y las Guías Técnicas correspondientes elaboradas por el INSST):

- Minimizar la transmisión del ruido y de las vibraciones a través de las estructuras para lo cual, siem-

pre que sea posible, el equipo de trabajo se instalará sobre apoyos antivibratorios.

- Utilizar los equipos de trabajo en condiciones óptimas de funcionamiento, para lo cual es fundamental realizar un buen mantenimiento de los mismos en el que son aspectos a tener en cuenta la lubricación, los defectos de alineamiento, el equilibrado de masas, la fuerza de apriete entre partes componentes...

Otras medidas particulares son, por ejemplo:

- Transmisión de movimiento por medio de correas trapezoidales en lugar de cadenas metálicas.
- Amarres de tuberías elásticos en lugar de rígidos.

Se ha de tener en cuenta que, en general, estas medidas técnicas pueden tener **limitaciones de aplicación** en las partes de potencia de un equipo y que, en muchos equipos de trabajo, la fuente sonora principal es la parte de la misma donde se realiza el trabajo (golpes, mecanizado...). **En estos casos se pueden aplicar medidas de control** tales como:

- cerramientos;
- pantallas acústicas;
- recubrimientos con material acústicamente absorbente;
- silenciadores (por ejemplo, en los escapes de válvulas).

También se debe señalar que el apantallamiento de los equipos de trabajo no es siempre factible, en cuyo caso se deben adoptar otras medidas.

En el caso de **equipos de trabajo portátiles** una medida específica para reducir las vibraciones es la adap-

tación de empuñaduras antivibratorias. La selección de las empuñaduras será resultado de un compromiso entre la eficacia del aislamiento y la repercusión en la manejabilidad y seguridad del equipo.

Las medidas de tipo técnico se podrán complementar con el uso de equipos de protección individual apropiados y mediante medidas de tipo organizativo, limitando la duración e intensidad de la exposición u ordenando adecuadamente el tiempo de trabajo.

Radiaciones

Para determinar si un equipo de trabajo emite algún tipo de radiación, deberá consultarse su Manual de Instrucciones, donde debería reflejarse tal aspecto, así como las características de la misma.

En función de su energía, estas pueden clasificarse en:

- Radiaciones no ionizantes: campos electromagnéticos (CEM) y radiaciones ópticas artificiales (ROA).
- Radiaciones ionizantes.

Radiaciones no ionizantes

En relación con los CEM generados por algunos equipos de trabajo, el Real Decreto 299/2016, de 22 de julio, sobre la protección de la salud y la seguridad de los trabajadores contra los riesgos relacionados con la exposición a campos electromagnéticos, y la [“Guía técnica para la evaluación y prevención de los riesgos derivados de la exposición a campos electromagnéticos en los lugares de trabajo”](#), elaborada por el INSST, abordan la evaluación del riesgo, los niveles de acción y valores límite según los efectos biológicos producidos. En dicha guía se recoge una tabla orientativa de lugares de trabajo o equipos en los que no sería necesario realizar una evaluación de CEM.

Respecto a las ROA, el Real Decreto 486/2010, de 23 de abril, sobre la protección de la salud y la seguridad de los trabajadores contra los riesgos relacionados con la exposición a radiaciones ópticas artificiales, y su [“Guía Técnica”](#), incluyen medidas a aplicar en los equipos y su utilización, si bien la mejor forma de limitar su propagación es utilizar sistemas de cerramiento o blindajes que impidan que tanto la radiación directa como su reflejo alcancen a los trabajadores.

En el caso de las ROA generadas por dispositivos láser, los valores límite (VLE) fijados en el RD 486/2010 deben tomarse como guía en el control de las exposiciones y no como frontera entre lo seguro e inseguro. Además, la norma UNE-EN 60825-1 clasifica los dispositivos láser en “clases” según su grado de peligrosidad, considerándose, como criterio general, que los de clase 1 y 2 son de bajo nivel de riesgo, aunque ni

siquiera en estos casos debe exponerse directamente el ojo desnudo a un haz láser. El resto de “clases” de láser se consideran peligrosas.

Los equipos de soldadura merecen especial atención, ya que generan potencialmente tanto radiaciones ópticas como campos electromagnéticos importantes y los trabajadores deben estar bien formados para usarlos con seguridad.

Radiaciones ionizantes

Otro campo, quizá más restringido, es el de los equipos que utilizan fuentes radiactivas o generan radiaciones ionizantes. La regulación y control de estos equipos son competencia del Consejo de Seguridad Nuclear (CSN) de acuerdo con el Real Decreto 1836/1999, de 3 de diciembre, por el que se aprueba el Reglamento sobre instalaciones nucleares y radiactivas.

El Real Decreto 783/2001, de 6 de julio, por el que se aprueba el reglamento sobre protección sanitaria contra radiaciones ionizantes, establece límites de dosis en función de las características de los trabajadores expuestos, principios de protección operacional, clasificación y delimitación de zonas, evaluación de la exposición, etc.

Cabe remarcar que, aunque estos equipos están regulados y controlados por el CSN, su utilización está sujeta a las disposiciones del Real Decreto 1215/1997.

Otros documentos de interés:

- **Ruido:** NTP 638, 950, 951, 952, 960, 980.
- Documento técnico “Guía del fabricante sobre cómo declarar la emisión del ruido en el Manual de Instrucciones y otra documentación comercial” - Año 2017 - INSST.
- Compra silenciosa: recomendaciones para los empresarios. (Elaborada con la colaboración de NOMAD Noisy Machinery Directive y ADCO Administrative Cooperation in Market Surveillance. Machinery Directive). Año 2019.
- **Vibraciones:** NTP 792, 839, 1068.
- **Calculador “Vibraciones mecánicas”.**
- **Base de datos de Vibraciones mecánicas. BaseVibra**
- **Folleto “¿Cómo evaluar las vibraciones? Antes de medir ¡Usa Basevibra!”.**
- **Campos electromagnéticos:** NTP 598, 698, 894, 1103.
- **Radiaciones ópticas:** NTP 755, 903, 1089.
- **Soldadura:** NTP 770.
- **Radiaciones ionizantes:** NTP 614, 770.
- UNE-EN 207.
- UNE-EN 208.
- UNE-EN 1299.
- UNE-EN ISO 11688 partes 1 y 2.
- UNE-EN ISO 11690 partes 1 y 2.

- UNE-EN 12198-1.
- UNE-EN ISO 11553-1.
- UNE-CEN/TR 14715.
- UNE-EN ISO 11252.
- UNE-EN 60825-1.

18. Los equipos de trabajo para el almacenamiento, trasiego o tratamiento de líquidos corrosivos o a alta temperatura deberán disponer de las protecciones adecuadas para evitar el contacto accidental de los trabajadores con los mismos.

En la manipulación de líquidos corrosivos o en su almacenamiento se deben establecer medidas de tipo organizativo (obligación de uso de prendas de trabajo apropiadas y equipos de protección individual) y medidas de protección en los propios equipos de trabajo.

En particular hay que tener en cuenta los tanques de almacenamiento, las bombas de trasiego, los tanques de decantado o depuración, etc. Estos equipos deben estar instalados en locales bien ventilados y debidamente aislados, en los que se debe prever la recogida de fugas accidentales o deben existir medios de drenaje seguros, que permitan el vaciado y/o la carga sin derrames incontrolados. Dichos equipos deben ser compatibles en cuanto a sus características con los fluidos a almacenar o trasegar y estar diseña-

dos de manera que sea fácil el acceso a las bocas de carga-descarga y a la lectura de los niveles. Deben estar provistos de bandejas colectoras en los puntos críticos y de las correspondientes válvulas de alivio, montadas de modo que sus descargas (normalmente en fase gaseosa) no incidan en la proximidad de los trabajadores expuestos.

En cuanto a la alta temperatura, las paredes de hornos o cubilotes así como los conductos o demás medios de trasiego deben estar adecuadamente refrigerados o apantallados, siempre que no se puedan alejar suficientemente de los puestos de trabajo. La norma UNE-EN ISO 13732-1 proporciona criterios sobre temperaturas límite que pueden generar peligros de quemaduras por contacto.

19. Las herramientas manuales deberán estar construidas con materiales resistentes y la unión entre sus elementos deberá ser firme, de manera que se eviten las roturas o proyecciones de los mismos. Sus mangos o empuñaduras deberán ser de dimensiones adecuadas, sin bordes agudos ni superficies resbaladizas, y aislantes en caso necesario.

Los requisitos contenidos en este apartado se refieren a las herramientas que se utilizan generalmente de forma individual y que únicamente requieren la aplicación directa de la fuerza humana para realizar el trabajo, tales como un martillo, un destornillador, un serrucho, etc. No se aplican, por tanto, a otros muchos equipos de trabajo, que realizan una función a través de mecanismos o de elementos accionados manualmente, como cizallas-guillotina, pequeñas prensas, gatos, etc., ni a las herramientas portátiles con fuente de energía distinta de la humana, que deben cumplir los requisitos contenidos en otros artículos de este real decreto, como, por ejemplo, los relativos a órganos de accionamiento, protección de elementos móviles de trabajo, etc. (merecen especial atención algunas herramientas portátiles por las características de los peligros inherentes que presentan como, por ejemplo, las pistolas clavadoras).

Lo comentado en este apartado debe complementarse con lo indicado en el apartado 1.17 del Anexo II puesto que en muchos casos los peligros generados por las herramientas manuales son debidos a un uso incorrecto (uso no previsto en su diseño), al sobrepasar los límites de resistencia o de adherencia entre materiales, para el que han sido diseñadas (uso previsto). Tam-

bién hay que tener en cuenta que existen en el mercado herramientas de baja calidad (y precio) que no cumplen los requisitos mínimos de las normas sobre herramientas manuales. No se debe olvidar tampoco la necesidad de mantener a lo largo del tiempo las características iniciales de dichos equipos de trabajo por sencillos que sean, en especial en lo referente a desajustes entre el mango y la parte útil de la herramienta, o a melladuras, torceduras, ausencia de filo, rebabas... Dicho mantenimiento debe realizarse por personal competente.

En el caso de herramientas manuales para trabajos en instalaciones eléctricas se requiere que, para evitar el peligro de contacto directo con partes eléctricas activas o de producir arcos o chispas por cortocircuitos que con ellas se pudiesen generar, estén apropiadamente aisladas en toda su superficie no necesaria para realizar el trabajo (mangos y cuerpo si es posible). Dicho aislamiento suele ser de varias capas de diferentes colores para detectar fácilmente deterioros que disminuirían progresivamente su resistencia de aislamiento.

No hay una reglamentación específica para estos productos en el momento presente, por lo que quedan cubiertos por el Real Decreto 1801/2003 ya mencio-

nado en los comentarios en el artículo 3.1.b. El cumplimiento de este real decreto se apoya en normas nacionales o europeas, existiendo en la actualidad la norma UNE-EN 60900 que puede ser utilizada como referencia para la adquisición de herramientas manuales aislantes seguras para trabajos en tensión hasta 1.000V en c.a. y 1.500V en c.c.

Los requisitos que, en general, deberían cumplir las herramientas manuales de nueva adquisición se hallan incluidos en numerosas normas, tanto nacionales

(elaboradas por el Comité CTN16 de AENOR) como internacionales (ISO/TC255) y en publicaciones en materia de prevención de riesgos laborales, tales como las NTP 391, 392, 393 y el documento divulgativo "Herramientas manuales. Criterios ergonómicos y de seguridad para su elección" elaborado por el INSST.

En cuanto a las herramientas manuales en uso deben cumplir al menos los requisitos de este apartado. Para ello se deben revisar adecuadamente y/o reparar, si procede, o, en su caso, retirarlas de uso.

2. DISPOSICIONES MÍNIMAS ADICIONALES APLICABLES A DETERMINADOS EQUIPOS DE TRABAJO

1. Disposiciones mínimas aplicables a los equipos de trabajo móviles, ya sean automotores o no:

¿Qué se entiende por equipo de trabajo móvil?

Es cualquier **equipo de trabajo que realiza su función mientras se desplaza, o que se desplaza entre diferentes posiciones en las que se utiliza para realizar su función operativa**. Un equipo de este tipo normalmente se desplaza, por ejemplo, sobre ruedas, orugas, rodillos, patines, etc. Un equipo de trabajo móvil puede ser **automotor** o no, **empujado o remolcado o controlado a distancia** y puede incorporar **equipos intercambiables**, es decir, dispositivos previstos para ser acoplados por el propio operador al equipo de trabajo, con el fin de modificar su función o de aportar una función nueva, siempre que no se trate de herramientas.

Son ejemplos de equipos de trabajo móviles:

- Algunos tipos de plataformas elevadoras, como, por ejemplo: plataforma de trabajo elevadora móvil.
- Tractores y maquinaria agrícola y forestal, como, por ejemplo: equipo tractor; sembradora; cosechadora; segadora; pulverizador de plaguicidas o fertilizantes autopropulsado; equipo para la recolección; cortadora de césped...
- Aparatos para la elevación de cargas suspendidas, como, por ejemplo: grúa puente; grúa de pórtico; grúa torre sobre carriles; grúa móvil autopropulsada; grúa marítima...
- Maquinaria para la manutención de cargas, como, por ejemplo: carretilla elevadora de mástil vertical; carretilla automotora de alcance variable; apiladora; carretilla tractora; plataforma de transporte; transelevador; carro o vehículo autoguiado; transpaleta eléctrica con conductor montado...
- Maquinaria para el movimiento de tierras, como, por ejemplo: excavadora hidráulica; retroexcavadora; dumper; mototrailla...
- Maquinaria para la construcción y el mantenimiento de carreteras, como, por ejemplo: fresadora y extendedora de firmes; estabilizadora y compactadora de suelos; motoniveladora; gravilladora...
- Equipos para la recogida y el tratamiento de residuos: vehículo para la recogida de residuos do-

mésticos de carga posterior o lateral; máquina barredora; compactadora de basura...

- Equipos de apoyo en tierra para aeronaves, como, por ejemplo: escaleras automotoras para aeronaves; vehículos de *catering*; equipos de desplazamiento de aeronaves; tractores para maletas y equipajes...

Para los fines de esta guía, se considera que un equipo de trabajo móvil **automotor** es un equipo móvil propulsado por su propio motor o sistema de accionamiento. El motor o sistema de accionamiento puede estar alimentado por energía generada en el propio equipo de trabajo móvil, por ejemplo, mediante un motor de combustión interna o a través de una conexión a una fuente externa de energía, tal como una red eléctrica.

Los **equipos intercambiables** no se consideran, por sí mismos, equipos de trabajo móviles, pero, puesto que pueden afectar a la seguridad de un equipo de trabajo móvil automotor cuando están acoplados a él, se consideran parte de dicho equipo. Por ejemplo: una pinza rotativa para el manejo de bobinas montada en una carretilla elevadora de horquilla o una cargadora frontal montada en un tractor (véase la NTP 1113) pueden repercutir en su capacidad para el manejo de cargas y, por tanto, en aspectos relacionados con la seguridad, tal como la estabilidad.

Los equipos de trabajo móviles **remolcados** incluyen equipos de trabajo tales como las máquinas remolcadas y remolques que, principalmente, se mantienen por sí mismos sobre sus propias ruedas, por ejemplo. Pueden tener partes móviles que:

- están accionadas por el vehículo (por ejemplo: una grada de discos; una empacadora; una trituradora; una sembradora...);
- tienen una fuente de energía integrada (por ejemplo una fumigadora); o pueden no tener partes móviles y funcionar como resultado del desplazamiento del equipo de trabajo móvil (por ejemplo: una grada de dientes o un arado).

En algunos casos los equipos de trabajo móviles remolcados pueden ser también equipos intercambiables.

No deben confundirse los equipos de trabajo móviles remolcados con las máquinas amovibles que puedan ser remolcadas por un vehículo, como, por ejemplo, los compresores de obra.

Para los fines de esta guía se considera **equipo de trabajo móvil controlado a distancia** el que está gobernado mediante órganos de accionamiento que no están físicamente conectados a él, por ejemplo una grúa mandada por radiocontrol o un vehículo o carro autoguiado. En este grupo no se encuentran, por tanto, los equipos de trabajo móviles controlados mediante pupitres colgantes.

Cabe indicar que los equipos de trabajo conducidos a pie, como, por ejemplo, una máquina cortacésped o las transpaletas manuales, también se consideran equipos de trabajo móviles, aunque, a la vista del contenido de las disposiciones de este apartado 2.1, no parecen estar cubiertos por las mismas, sino por las disposiciones

del apartado 1 del Anexo I, aplicables a cualquier tipo de equipo de trabajo.

Exclusiones

Estas disposiciones no están destinadas a las partes móviles de los equipos de trabajo móviles, salvo los apartados 2.1.b y 2.1.c, que se refieren específicamente a los elementos de transmisión de energía.

Tampoco se refieren a partes o elementos de máquinas o instalaciones fijas que, en determinadas fases de su funcionamiento, giran o se desplazan, como, por ejemplo: una tolva volteadora; una mesa de un centro de mecanizado o el brazo de un robot.

En conclusión: el objetivo de estas disposiciones es, por tanto, complementar las disposiciones mínimas generales aplicables a los equipos de trabajo del apartado 1 del Anexo I, en lo que se refiere a los peligros específicos debidos a la movilidad de los equipos de trabajo móviles.

- a) Los equipos de trabajo móviles con trabajadores transportados deberán adaptarse de manera que se reduzcan los riesgos para el trabajador o trabajadores durante el desplazamiento.

Entre los riesgos deberán incluirse los de contacto de los trabajadores con ruedas y orugas y de aprisionamiento por las mismas.

Riesgos para las personas a bordo de equipos móviles

Los riesgos para el operador y otros trabajadores, debidos al desplazamiento de un equipo de trabajo móvil, deberían estar controlados.

Esta disposición cubre, de manera general, los riesgos para los trabajadores (conductores, operadores y pasajeros) a bordo de un equipo de trabajo móvil, cuando este se desplaza. Entre estos riesgos se encuentran los de caída de una persona fuera del equipo o los asociados a las condiciones meteorológicas y al lugar en el que se utiliza el equipo móvil, por ejemplo, los debidos a:

- un movimiento inesperado cuando el equipo se desplaza o se detiene;
- la caída de objetos;
- el estado de las superficies sobre las que opera el equipo....

El segundo párrafo de esta disposición también cubre, de manera específica, los riesgos derivados de un contacto y/o aprisionamiento con ruedas y orugas, cuando el equipo se desplaza, pero no los riesgos debidos a los peligros en otras partes móviles de trabajo o de transmisión de energía del propio equipo de trabajo, que ya están contemplados en el apartado 1.8.

Para prevenir los riesgos para el trabajador o trabajadores durante el desplazamiento, se deberían tener en cuenta, entre otras, las siguientes medidas:

Equipo adecuado para transportar personas

Los puestos de operación con asientos, las plataformas de trabajo u otras plataformas destinadas al transporte de personas deberían proporcionar un sitio seguro para el desplazamiento de los conductores y de las personas a bordo de un equipo de trabajo móvil.

En determinadas aplicaciones, tales como el transporte de trabajadores en vehículos para la recogida de residuos, y siempre que no se puedan aplicar otras medidas preventivas que ofrezcan un mayor nivel de seguridad, tales como la cabina del vehículo habilitada para el transporte de los trabajadores, debería garantizarse como mínimo la existencia de estribos de dimensiones adecuadas, complementado con asideros para ambas manos y un detector de presencia que indique al conductor que el estribo está ocupado. A título orientativo la norma UNE-EN 1501-1 contempla las características de los estribos y asideros y otras medidas adicionales tales como la limitación de la velocidad de circulación a 25 km/h o 30 km/h como máximo, dependiendo del tipo de estribo, y la imposibilidad de marcha atrás, mientras el estribo esté ocupado.

Asientos

Se debería disponer de asientos siempre que se requiera, teniendo en cuenta, por ejemplo, el tipo de trabajo a realizar (necesidad de utilizar pies y manos), la duración del mismo, el esfuerzo requerido, etc. Los asientos pueden contribuir a la seguridad de:

- los conductores, que necesitan estar sentados cuando manejan un equipo de trabajo móvil, por ejemplo, el asiento de un dumper para obras de construcción;
- las personas que deben ir sentadas mientras son transportadas por el equipo de trabajo móvil, por ejemplo, asientos para operarios, en la cabina de vehículos para la recogida de residuos; y
- las personas implicadas en actividades a bordo del equipo, que se realizan mejor en posición de sentado (por ejemplo, colocación de balizas de señalización en carreteras).

Cabinas, puestos de operación y plataformas de trabajo

Las cabinas, puestos de operación y plataformas de trabajo con barreras o barandillas laterales, frontales y traseras apropiadas pueden evitar la caída de personas del equipo móvil de trabajo cuando este se desplaza. Cualquiera de estas medidas que se utilice debe estar adecuadamente diseñada y construida. Según el caso, es posible que la cabina deba ser totalmente cerrada.

En principio, una cabina cerrada está justificada cuando es necesario proteger al trabajador contra los peligros derivados de ambientes peligrosos y o de la climatología adversa prevista durante su utilización (véase el apartado 1.14). En estos casos, la cabina puede desempeñar otras funciones tales como la de evitar un vuelco de más de 90°, tal como se contempla en el apartado 2.1 e, o la de proteger contra la caída de objetos, si reúne las características apropiadas.

Estructuras de protección contra caída de objetos (FOPS)

Si existe un peligro de caída de objetos que puedan causar lesiones a las personas que se encuentran a bordo de un equipo de trabajo móvil, mientras este se está utilizando, se deben colocar estructuras de protección contra la caída de objetos (FOPS).

Cabe recordar que estas estructuras son componentes de seguridad que se encuentran dentro del ámbito de aplicación de la Directiva Máquinas. Por tanto, deberán ir acompañadas de la Declaración CE de Conformidad, Manual de Instrucciones y Marcado CE.

Si esto no es posible, una medida alternativa consiste en utilizar una cabina o estructura de resistencia adecuada que proporcione una protección suficiente para el entorno de trabajo en el que se utilice el equipo móvil.

Sistemas de retención

Cuando exista riesgo de que los operadores u otras personas que transporten la máquina queden aplastadas entre elementos de la máquina y el suelo en caso de vuelco o inclinación, en particular por lo que respecta a las máquinas equipadas con las estructuras de protección ROPS y FOPS, sus asientos se deberán diseñar o equipar con un dispositivo de retención que mantenga a las personas en sus asientos, sin que restrinja los movimientos necesarios para las operaciones o los movimientos con respecto a la estructura debidos a la suspensión de los asientos. Dichos dispositivos de retención no deberán instalarse si incrementan el riesgo, este puede ser el caso, por ejemplo, de máquinas móviles de tamaño reducido que no incorporan una cabina o una estructura de protección o de máquinas con un conductor a bordo que permanece de pie. También puede resultar imposible colocar un dispositivo de retención en máquinas diseñadas para una conducción activa que exija que el conductor realice movimientos amplios durante el desplazamiento de la máquina.

Limitación de la velocidad

La velocidad a la que se desplaza un equipo móvil debería estar limitada en aquellos casos en los que aceleraciones o desaceleraciones súbitas y una velocidad excesiva puedan suponer un riesgo para las personas transportadas.

Resguardos y barreras

Se debe garantizar que los resguardos y/o las barreras instaladas en los equipos móviles de trabajo estén diseñados para evitar el contacto involuntario de los trabajadores transportados con ruedas y orugas. Se debería tener en cuenta que dichos resguardos o barreras pueden cumplir además la función de retención en el habitáculo.

Si existe riesgo previsible de que los trabajadores transportados entren en contacto con ruedas u orugas durante el desplazamiento de un equipo móvil, se debe proporcionar una separación adecuada entre personas y ruedas u orugas. Esto se puede lograr mediante cabinas, puestos de mando o plataformas de trabajo y resguardos apropiados, así como con guardabarros de resistencia adecuada, en posiciones que impidan alcanzar cualquier parte de las ruedas y orugas.

Otros documentos de interés:

- Serie UNE-EN 474.
- Serie UNE-EN 500.
- UNE-EN ISO 6683.
- Serie UNE-EN 1501.
- UNE-EN ISO 3691-1.
- UNE-EN ISO 3691-6.

- b) Cuando el bloqueo imprevisto de los elementos de transmisión de energía entre un equipo de trabajo móvil y sus accesorios o remolques pueda ocasionar riesgos específicos, dicho equipo deberá ser equipado o adaptado de modo que se impida dicho bloqueo.

Cuando no se pueda impedir el bloqueo deberán tomarse todas las medidas necesarias para evitar las consecuencias perjudiciales para los trabajadores.

Peligros mecánicos: Peligros debidos al bloqueo de elementos de transmisión de energía

Esta disposición se refiere a los efectos que puede producir el eje motor, que transmite la energía desde un equipo de trabajo móvil a cualquier equipo de trabajo conectado a él, tal como un equipo intercambiable o un remolque, como resultado de que el mecanismo de accionamiento de dicho equipo no se puede mover ya sea porque se ha bloqueado, ya sea por cualquier otra razón. En estas circunstancias, si la potencia de salida del equipo de trabajo móvil es suficiente para causar daños al equipo de trabajo conectado y ello puede dar lugar a situaciones de riesgo, se aplica este requisito. Una situación similar se puede presentar por efecto de la energía acumulada en la carga, aguas abajo de los elementos de transmisión. Sin embargo, este requisito no se aplica a los riesgos debidos a la energía acumulada que resulta del atasco del eje motor, si la potencia de salida del equipo de trabajo móvil es insuficiente para causar un daño.

Se deberían evaluar los riesgos asociados con el bloqueo de los elementos de transmisión. Si el bloqueo implica riesgo, por ejemplo: daños causados por la proyección de objetos, movimiento incontrolado de la carga, etc., se deberían tomar medidas de protec-

ción contra tales riesgos. Por ejemplo: un embrague deslizante instalado en la toma de fuerza del equipo de trabajo conectado puede evitar que se produzcan daños en ella, y los resguardos conformes al apartado 1.7 pueden proteger a las personas del peligro de proyección en el caso de estallido o rotura de elementos del equipo. No obstante, se debería tener en cuenta el peligro de atrapamiento u otros peligros mecánicos, como resultado de la recuperación del movimiento mientras se realiza el desbloqueo, por lo que dichas medidas se deberían combinar con las relativas a la separación de las fuentes de energía, contempladas en el apartado 1.12.

Para evitar daños a los árboles amovibles de transmisión de energía en caso de bloqueo, es importante utilizar árboles de longitud adecuada. Debe haber suficiente solape entre las dos mitades del árbol para garantizar que sea estable durante el funcionamiento, para evitar daños cuando se producen movimientos en el enganche y para garantizar que tiene resistencia suficiente. El árbol debe ser capaz de soportar toda la potencia de salida del equipo de trabajo móvil, teniendo en cuenta cualquier embrague deslizante, fusibles (pernos) de seguridad o dispositivos similares instalados para limitar el par a soportar por el árbol.

- c) Deberán preverse medios de fijación de los elementos de transmisión de energía entre equipos de trabajo móviles cuando exista el riesgo de que dichos elementos se atasquen o deterioren al arrastrarse por el suelo.

Evitar daños en los elementos de transmisión de energía

Para evitar que los elementos de transmisión de energía entre equipos de trabajo móviles se suelten y al arrastrarse por el suelo se ensucien o se deterioren perdiendo su función, el eje motriz debería estar sujeto en una horquilla si se dispone de ella (véase la figura 3). Si no hay horquilla, el eje se debería sujetar por otros medios que ofrezcan una protección equivalente contra daños. No se deberían apoyar los ejes sobre barras de tracción, ni dejarlos caer al suelo, si esto pudiese dañarlos.

Para más información sobre protecciones de los ejes de transmisión, véase la norma UNE-EN 12965.



Figura 3. Ejemplo de sistema de sujeción para evitar daños en elementos de transmisión de energía.

- d) En los equipos de trabajo móviles con trabajadores transportados se deberán limitar, en las condiciones efectivas de uso, los riesgos provocados por una inclinación o por un vuelco del equipo de trabajo, mediante cualesquiera de las siguientes medidas:

- 1ª Una estructura de protección que impida que el equipo de trabajo se incline más de un cuarto de vuelta.
- 2ª Una estructura que garantice un espacio suficiente alrededor del trabajador o trabajadores transportados cuando el equipo pueda inclinarse más de un cuarto de vuelta.
- 3ª Cualquier otro dispositivo de alcance equivalente.

Estas estructuras de protección podrán formar parte integrante del equipo de trabajo.

No se requerirán estas estructuras de protección cuando el equipo de trabajo se encuentre estabilizado durante su empleo o cuando el diseño haga imposible la inclinación o el vuelco del equipo de trabajo.

Cuando en caso de inclinación o de vuelco exista para un trabajador transportado riesgo de aplastamiento entre partes del equipo de trabajo y el suelo, deberá instalarse un sistema de retención del trabajador o trabajadores transportados.

Además de las medidas de tipo general del apartado 2.1.a, esta disposición cubre las medidas necesarias para proteger a los trabajadores a bordo de un equipo de trabajo móvil cuando existe el peligro de que este se incline o vuelque, ya sea lateralmente o longitudinalmente o en ambas direcciones, durante el desplazamiento, como puede ser el caso, por ejemplo, de un dumper desplazándose por una obra de construcción, o de un tractor agrícola avanzando o maniobrando en una pendiente. En cualquier caso, a la hora de valorar la posibilidad de que un equipo de trabajo vuelque y de seleccionar las medidas preventivas más adecuadas, se deberían tener en cuenta las condiciones de uso previsto más desfavorables.



Figura 4. Equipo de perforación móvil.

Así como en el primer párrafo de este apartado 2.1.d) parece utilizarse el término “inclinación” para referirse al giro de hasta 90 grados y el término “vuelco” para referirse a un giro de 180 grados o más, en el apartado 2.1.e) se utiliza únicamente el término “vuelco” para ambos casos.

La distinción entre el giro de hasta 90 grados y el giro de 180 grados o más se fundamenta en los criterios del punto 3.4.3 del Anexo I de la Directiva Máquinas. La Guía para la aplicación de dicha directiva indica que el término “volcar-dar vueltas” (roll-over) se refiere a dar una vuelta de campana, lo que implica un giro de 180 grados, y el término “volcar-inclinarse” (tip-over) se refiere a la situación en la que la máquina se “cae”, pero su forma o un elemento tal como un mástil o una pluma evita que gire más de 90 grados.

Esta disposición no se aplica al peligro de vuelco de equipos de trabajo móviles tales como: un equipo de perforación móvil (véase la figura 4), una descortezadora de troncos o un vehículo con una grúa cargadora, cuando trabajan en una posición fija. Esto está cubierto por el apartado 1.6.

Para estimar la probabilidad de que se produzca un vuelco y sus consecuencias potenciales, es necesario tener en cuenta:

- el tipo de equipo de trabajo móvil y cualquier equipo intercambiable o accesorio conectado a él;

- los efectos del tipo de trabajo que se va a realizar sobre o por el equipo de trabajo móvil; y
- las condiciones en las que se va a utilizar.

Cuando el equipo de trabajo móvil se desplaza, el vuelco se puede ver favorecido por superficies irregulares, condiciones del terreno (desigual o deslizante), pendientes excesivas, velocidades inapropiadas, presión incorrecta de los neumáticos, cambios repentinos en la dirección, etc. También se puede producir debido al posicionamiento de la carga transportada durante el desplazamiento del equipo, o a la inercia transmitida al equipo de trabajo móvil por la carga que este desplaza o por los equipos intercambiables utilizados con él, en particular si el desplazamiento de dichos equipos no está controlado.

Cuando a un equipo de trabajo móvil en funcionamiento se le restringe el movimiento, por ejemplo, cuando se está utilizando un tractor forestal para arrastrar árboles caídos o troncos de un sitio a otro y el árbol o el tronco se engancha, será necesario tener en cuenta el efecto de las fuerzas que se puedan ejercer sobre la estabilidad inherente del equipo de trabajo móvil.

Cuando se realiza una evaluación de riesgos es importante recordar que, aunque los conductores deberían estar formados para minimizar la posibilidad de vuelco, ello no sustituye a las medidas “técnicas” para evitarlo (por ejemplo, contrapesos) o a las estructuras

de protección (ROPS) para minimizar el riesgo de lesión en caso de vuelco, si estas son necesarias.

Estabilización

Las medidas que se pueden tomar para estabilizar un equipo de trabajo móvil (por ejemplo para reducir el riesgo de vuelco) incluyen contrapesos apropiados, el aumento de la anchura de las orugas colocando ruedas suplementarias o ruedas más anchas, etc. Además, las partes móviles que podrían dar lugar a inestabilidad, si estas se movieran cuando el equipo móvil se desplaza, se deberían bloquear o amarrar en una posición que garantice la estabilidad, por ejemplo, mediante dispositivos de bloqueo en el caso de las retroexcavadoras.

Estructuras que impiden que el equipo vuelque

En caso de pérdida de estabilidad, algunos tipos de equipos de trabajo móviles solo volcarán hasta 90 grados. Por ejemplo, el pescante de una excavadora hidráulica, cuando se posiciona en su posición recomendada para el desplazamiento, puede evitar un vuelco superior a 90 grados.

Si partes de un equipo de trabajo móvil evitan que este pueda volcar más de 90 grados, se considera que las mismas son equivalentes a la estructura de protección contemplada en la primera medida de esta disposición.

Tal como se ha indicado en los comentarios al apartado 2.1.a, una cabina de características adecuadas puede desempeñar esta función.

Estructuras de protección en caso de vuelco (ROPS)

Cuando sea necesario, se deberían instalar estructuras adecuadas de protección para minimizar los riesgos para los trabajadores a bordo de un equipo de trabajo móvil, en caso de vuelco. Es decir: cuando, teniendo en cuenta las condiciones reales más desfavorables de trabajo, hay peligro de vuelco de 90 grados o de que el equipo dé vueltas de 180 grados o más, debe reducirse el riesgo de ser aplastado por el propio equipo de trabajo, lo que normalmente entraña consecuencias graves o mortales. Por tanto, cuando se requiera una acción, es decir, cuando exista dicho peligro, la respuesta más práctica es dotarlos de una estructura de protección en caso de vuelco (ROPS). A este respecto y en relación con los tractores agrícolas, se deberían tener en cuenta las ["Instrucciones para la instalación de estructuras de protección"](#), elaboradas por el Grupo de Trabajo del Sector Agrario de la Comisión Nacional de Seguridad y Salud en el Trabajo.

Pueden ser estructuras, marcos o cabinas que, en caso de vuelco, impidan que el equipo de trabajo aplaste a las personas transportadas por él. Una ROPS debería ser capaz de resistir las fuerzas a las que estaría sometida si el equipo de trabajo móvil vuelca 180 grados o más, garantizando, además, un

espacio suficiente alrededor del trabajador o trabajadores transportados.

En relación con las estructuras de protección en caso de vuelco cabe recordar que las ROPS cubiertas por el campo de aplicación la Directiva Máquinas son componentes de seguridad y, por tanto, en el momento de su primera comercialización y/o puesta en servicio, hasta el 29 de diciembre de 2009, debían ir acompañadas de una Declaración CE de Conformidad y del Manual de Instrucciones e ir provistas, además, a partir de dicha fecha, del Marcado CE. En este sentido, existen normas armonizadas que establecen requisitos de diseño, relativos al ensayo y comportamiento y al volumen límite de deformación, que deberían aplicar los fabricantes de este tipo de componentes.

Limitaciones para la instalación de estructuras de protección

Puede que una estructura de protección no sea apropiada cuando dé lugar a un aumento del riesgo global de lesión a las personas que manejan, conducen o van montadas en el equipo de trabajo móvil. Un ejemplo en el que no son apropiadas las estructuras de protección es cuando se tiene que entrar y salir de edificios o instalaciones con techos bajos con un equipo de trabajo móvil, ya que el contacto con la estructura podría suponer un riesgo para los trabajadores. En estas circunstancias, es posible utilizar ROPS abatibles. Si persiste el peligro de vuelco, se debería tratar por otros medios, por ejemplo, combinado con medidas de utilización adecuadas (limitación de velocidad y /o de la carga con ellas abatidas, etc.).

Antes de instalar ROPS en equipos de trabajo móviles usados (en uso antes del 5/12/1998), que no dispongan de puntos de anclaje, sería necesario realizar un análisis técnico. En dicho análisis sería necesario valorar si es razonablemente factible instalar puntos de anclaje adecuados en el equipo, así como la integridad estructural de dichos puntos de anclaje. En algunos equipos de trabajo móviles puede que no sea posible instalar estructuras de protección porque no se pueden proporcionar puntos de anclaje de resistencia suficiente. Si los riesgos asociados con la utilización de un equipo son suficientemente altos y no es razonablemente factible instalar puntos de anclaje que permitan la instalación de una estructura de protección, será necesario recurrir a otro equipo de trabajo móvil que tenga, o pueda tener, una estructura de protección.

Sistemas de retención

Cuando, en caso de inclinación o vuelco de un equipo de trabajo móvil, exista un riesgo de aplastamiento, se debe proveer a este de sistemas de retención, para evitar que el trabajador o los trabajadores transportados sean aplastados entre cualquier parte del equipo de trabajo y el suelo.

Es decir: si, en caso de inclinación o vuelco, existe riesgo de que el operador caiga fuera y sea aplastado por el equipo de trabajo móvil o por su estructura de protección, se debería instalar un sistema de retención. Este sistema de retención también puede ser necesario, en virtud de los requisitos más generales del apartado 2.1.a, como protección contra otros riesgos.

Si el operador se encuentra dentro de una estructura de protección totalmente cerrada y no puede caer fuera del equipo de trabajo móvil, no habrá riesgo de ser aplastado entre el equipo de trabajo móvil y el suelo. Sin embargo, si el operador o las personas a bordo tienen probabilidad de ser dañadas por contacto con el interior de la estructura durante el vuelco, sería aconsejable un dispositivo de retención.

En el caso de tractores el uso de un dispositivo de retención es obligatorio, de acuerdo con el Reglamento (UE) nº 167/2013 del Parlamento Europeo y del Consejo, de 5 de febrero de 2013, relativo a la homologación de los vehículos agrícolas o forestales, y a la vigilancia del mercado de dichos vehículos.

Puntos para montar los sistemas de retención

Cualquier sistema de retención debe estar fijado a puntos adecuados de anclaje en el equipo de trabajo móvil para garantizar su integridad y fiabilidad durante el uso. En algunos tipos de equipos de trabajo antiguos, puestos en servicio antes del 5/12/1998, puede ser necesario realizar modificaciones estructurales sustanciales para permitir la instalación de un sistema de retención. En estas circunstancias, si la evaluación de riesgos determina que es necesario un sistema de retención, una alternativa puede ser utilizar otro equipo de trabajo que tenga incorporado o se le pueda incorporar un sistema de retención.

Otros documentos de interés:

- FDN 25.
- UNE-ISO 12117-2.
- UNE-EN 13531.
- UNE-EN ISO 3449.
- UNE-EN ISO 3471.
- UNE 68037.
- UNE-EN ISO 6683.

e) Las carretillas elevadoras ocupadas por uno o varios trabajadores deberán estar acondicionadas o equipadas para limitar los riesgos de vuelco mediante medidas tales como las siguientes:

- 1ª La instalación de una cabina para el conductor.
- 2ª Una estructura que impida que la carretilla elevadora vuelque.
- 3ª Una estructura que garantice que, en caso de vuelco de la carretilla elevadora, quede espacio suficiente para el trabajador o los trabajadores transportados entre el suelo y determinadas partes de dicha carretilla.
- 4ª Una estructura que mantenga al trabajador o trabajadores sobre el asiento de conducción e impida que puedan quedar atrapados por partes de la carretilla volcada.

Aparte de los requisitos establecidos en el apartado 2.1.d anterior contra el peligro de vuelco, aplicable a cualquier tipo de equipo de trabajo móvil con trabajadores transportados, esta disposición establece requisitos concretos para reducir tanto como sea razonable los riesgos derivados de un posible vuelco de las carretillas elevadoras, que afectan, en particular, a las carretillas elevadoras de horquilla, provistas de mástil vertical (véase la figura

5), y a las carretillas provistas de una ROPS como las carretillas de alcance variable para terrenos accidentados, cuando se utilizan con horquillas (véase la figura 6). Las carretillas apiladoras o las de pórtico por sus propias características constructivas, en general, ya disponen de una estructura que impide el vuelco de más de 90° y que garantiza que la máquina solo se inclinará en sus condiciones normales de utilización.



Figura 5. Carretilla elevadora de horquillas.



Figura 6. Carretilla elevadora de alcance variable.

Esta disposición ofrece varias opciones para limitar los riesgos de vuelco. El empresario puede elegir así la que mejor responda a sus necesidades concretas del flujo de materiales, aunque desde el punto de vista preventivo sería preferible aplicar prioritariamente medidas que eviten que se pueda producir un vuelco de más de 90°, tales como la instalación de una cabina (véanse los comentarios al apartado 2.1.a) o de una estructura que impida el vuelco, indicadas en los puntos 1° y 2° de este apartado.

Sobre pavimento liso y al mismo nivel, el propio mástil de una carretilla elevadora de mástil vertical evitará que esta vuelque más de 90 grados, siempre que tenga la resistencia y dimensiones suficientes para este fin, en cuyo caso podría considerarse como una estructura que impide el vuelco de más de 90 grados.

Sin embargo, una carretilla elevadora de alcance variable puede, por sus características, volcar 180 grados o más si se utiliza en circunstancias en las que existe peligro de vuelco, tales como las previstas para trabajar en terrenos no preparados con desniveles y en zonas en estado natural.

En cualquier caso, si, teniendo en cuenta las condiciones reales más desfavorables de trabajo, no se puede evitar la posibilidad de un vuelco de 180 grados o más, se deberían instalar estructuras que limiten sus consecuencias, que respondan a las condiciones indicadas en los puntos 3° y 4° de este apartado. Una estructura conforme al punto 3° puede ser una ROPS, a la que ya se ha hecho referencia en los comentarios al apartado 2.1.d.

La estructura a la que se refiere el punto 3°, que proporcione una holgura entre el suelo y la parte superior de dicha estructura, de modo que el conductor pueda quedar a salvo del impacto lateral contra el suelo o del atrapamiento, podría suponer un replanteamiento de las dimensiones de la máquina, por lo que esta solución puede resultar impracticable en instalaciones en las que no sea viable ampliar convenientemente la anchura de los pasillos de circulación.

En relación con la medida preventiva indicada en el punto 4°, se debería tener en cuenta que una de las causas que con más frecuencia interviene en los accidentes mortales con carretillas elevadoras es la pérdida de estabilidad transversal de la carretilla y la consiguiente caída del operador al mismo o a distinto nivel. Como se ha indicado anteriormente, sobre pavimento liso y al mismo nivel, el giro de la carretilla no supera los 90°. Sin embargo, este ángulo es superado si el giro transversal se produce en una rampa o, más aún, si el equipo cae a un nivel inferior, desde un muelle de carga, por ejemplo. Salvo que el operador disponga de un buen sistema de retención en su asiento, el resultado más probable es el aplastamiento de este entre la estructura de protección del conductor o una parte de la máquina y el suelo.

Para carretillas provistas de mástil o de una estructura de protección en caso de vuelco, se deberían proporcionar sistemas de retención, siempre que sean apropiados, para evitar que los trabajadores a bordo sean aplastados entre cualquier parte de la carretilla y el suelo, en caso de vuelco.

Si la evaluación de riesgos indica que una carretilla elevadora con el conductor sentado puede volcar durante la utilización y hay riesgo de que el operador se salga de la posición de conducción y sea aplastado entre la carretilla elevadora y el suelo, se requerirá un sistema de retención. También se requieren sistemas de retención en carretillas elevadoras provistas de ROPS, por ejemplo una carretilla de alcance variable, para proteger a los operadores contra el riesgo de lesiones debidas al vuelco de 180 grados o más. Para ser eficaz, el sistema de retención debería evitar que los operadores u otras personas transportadas caigan fuera o sean atrapadas por la carretilla elevadora o su estructura de protección en caso de vuelco.

Se producen muchos accidentes con carretillas elevadoras, con contrapesos, con puesto de conducción centrado, con asiento para el operador. Generalmente se requerirán sistemas de retención en estas carretillas para proteger a los operadores en caso de vuelco.

El sistema de retención de uso más generalizado es el cinturón de seguridad. No obstante, existen también otros sistemas tales como compartimentos cerrados y dispositivos mecánicos.

En algunas carretillas elevadoras antiguas, puestas en servicio antes del 5/12/1998, puede ser necesario realizar modificaciones estructurales sustanciales para permitir la colocación de cinturones de seguridad u otros tipos de sistemas de retención. En estas circunstancias, si la evaluación de riesgos determina que es necesario un sistema de retención, una alternativa es utilizar otra carretilla elevadora que tenga incorporado o se le pueda incorporar un sistema de retención.

En principio, no se requiere sistema de retención si las características de estabilidad son suficientes para evitar el vuelco, teniendo en cuenta todas las situaciones en las que se va a utilizar. Tampoco se requeriría en carretillas con mástil que solo puedan volcar 90°, si el operador no puede quedar atrapado entre la carretilla y el suelo. Este sería el caso de una carretilla provista de una cabina con puertas de cierre automático, con bloqueo, de manera que no se puedan mantener abiertas durante la utilización. Una excepción para no utilizar un sistema de retención es que este pueda suponer un mayor riesgo, como, por ejemplo, en el caso de la utilización de carretillas automotoras en muelles, con peligro de caída al agua.

- f) Los equipos de trabajo móviles automotores cuyo desplazamiento pueda ocasionar riesgos para los trabajadores deberán reunir las siguientes condiciones:
- 1ª Deberán contar con los medios que permitan evitar una puesta en marcha no autorizada.
 - 2ª Deberán contar con los medios adecuados que reduzcan las consecuencias de una posible colisión en caso de movimiento simultáneo de varios equipos de trabajo que rueden sobre raíles.
 - 3ª Deberán contar con un dispositivo de frenado y parada; en la medida en que lo exija la seguridad, un dispositivo de emergencia accionado por medio de mandos fácilmente accesibles o por sistemas automáticos deberá permitir el frenado y la parada en caso de que falle el dispositivo principal.
 - 4ª Deberán contar con dispositivos auxiliares adecuados que mejoren la visibilidad cuando el campo directo de visión del conductor sea insuficiente para garantizar la seguridad.
 - 5ª Si están previstos para uso nocturno o en lugares oscuros, deberán contar con un dispositivo de iluminación adaptado al trabajo que deba efectuarse y garantizar una seguridad suficiente para los trabajadores.
 - 6ª Si entrañan riesgos de incendio, por ellos mismos o debido a sus remolques o cargas, que puedan poner en peligro a los trabajadores, deberán contar con dispositivos apropiados de lucha contra incendios, excepto cuando el lugar de utilización esté equipado con ellos en puntos suficientemente cercanos.
 - 7ª Si se manejan a distancia, deberán pararse automáticamente al salir del campo de control.
 - 8ª Si se manejan a distancia y si, en condiciones normales de utilización, pueden chocar con los trabajadores o aprisionarlos, deberán estar equipados con dispositivos de protección contra esos riesgos, salvo cuando existan otros dispositivos adecuados para controlar el riesgo de choque.

Evitar una puesta en marcha no autorizada

Se puede evitar que un equipo de trabajo automotor se ponga en marcha sin autorización si está provisto de una llave o de un dispositivo de puesta en marcha o de un código de acceso, que esté a disposición únicamente de personas autorizadas. Los vehículos diseñados fundamentalmente para circular por vías públicas deberán responder a la reglamentación específica para este tipo de vehículos. En su caso, estas medidas se deberían complementar con métodos de trabajo seguros para reducir la posibilidad de una puesta en marcha no autorizada.

En el caso de las máquinas automotoras con conductor a pie, los desplazamientos solo se deberían poder producir si el conductor mantiene accionado el órgano de accionamiento correspondiente. En particular, este tipo de máquinas no debería poder desplazarse involuntariamente cuando se ponga en marcha el motor. Esto implica que la puesta en marcha del motor no debería dar lugar al desplazamiento de la máquina y que no debería ser posible poner en marcha el motor si el sistema de transmisión está acoplado.

Asimismo, el sistema de mando de este tipo de máquinas debería ser tal que se reduzcan al mínimo los riesgos debidos al desplazamiento inesperado de la máquina hacia el conductor, en particular los riesgos de:

- aplastamiento,
- lesiones debidas a las herramientas rotativas.

Además, la velocidad de desplazamiento de la máquina debería ser compatible con la velocidad de un conductor a pie. Así, por ejemplo, para carretillas automotoras con conductor a pie, de una sola velocidad, la velocidad máxima debería limitarse a 4 km/h.

Minimizar las consecuencias de una colisión de equipos de trabajo montados sobre raíles

En el caso de que pueda circular más de un equipo de trabajo montado sobre raíles, simultáneamente, se debe tratar, en principio, de eliminar la posibilidad de colisión. Una solución consiste en limitar el recorrido de los equipos de trabajo, por ejemplo, mediante detectores de posición (finales de recorrido) y topes mecánicos (por ejemplo, calzos fijados a los raíles), siempre que la aplicación lo permita. Si esto no es posible, es preciso adoptar medidas preventivas para minimizar el riesgo de colisión, tales como dispositivos automáticos que detecten el acercamiento y ordenen la parada.

En cualquier caso, las medidas deberían ser complementadas con dispositivos parachoques que amortigüen los efectos de una colisión. Si no se pudiera aplicar ninguna de las medidas anteriores, se deberían disponer sistemas de señalización acústica o luminosa apropiados, por ejemplo girofaros.

Estas medidas se deberían complementar con métodos de trabajo seguros para reducir la posibilidad de que los equipos de trabajo montados sobre los raíles puedan colisionar entre sí.

Dispositivo de frenado y parada (freno de servicio) y dispositivo de emergencia (freno de emergencia)

En general, los equipos de trabajo móviles automotores deberían tener frenos para poder reducir la velocidad y detenerse en una distancia de seguridad (freno de servicio) y, si es preciso, para un estacionamiento seguro (freno de estacionamiento).

Ciertos equipos de trabajo móviles deberían tener una capacidad de frenado adecuada para poderlos manejar

con seguridad en pendientes en las que se vaya a utilizar (si es preciso, a plena carga) y sus frenos de estacionamiento deberían ser capaces de mantenerlos inmóviles, en la máxima pendiente en la que el equipo de trabajo móvil pueda ser estacionado durante la utilización.

Cuando hay riesgos significativos debidos al fallo del freno de servicio, se requiere que el equipo disponga, además, de un freno de emergencia que permita el frenado y la parada en caso de que falle el dispositivo principal. Podría ser el caso de equipos previstos para operar en lugares con grandes pendientes. Son ejemplos de equipos de trabajo móviles automotores que, en general, requieren freno de emergencia:

- máquinas para movimiento de tierras, tales como: los dumperes, retroexcavadoras, tractores, cargadoras, etc.,
- máquinas para la construcción de carreteras, tales como: las fresadoras de firmes, las estabilizadoras de suelos, las máquinas de reciclado, las compactadoras de firmes, etc.
- grúas móviles autopropulsadas.

El freno de emergencia puede funcionar automáticamente mediante frenos aplicados por muelles o mediante un segundo circuito de frenado sobre los frenos de servicio. También puede ser operado a través del sistema de freno de estacionamiento o mediante otros órganos de mando que sean fácilmente accesibles para el conductor.

Los aspectos de frenado de vehículos están regulados en el Real Decreto 2822/1998, de 23 de diciembre, por el que se aprueba el Reglamento General de Vehículos. No obstante, algunos vehículos considerados equipos de trabajo disponen de reglamentación específica; por ejemplo: los tractores agrícolas están regulados por el Reglamento Delegado (UE) 2015/68 de la Comisión, de 15 de octubre de 2014, que complementa el Reglamento (UE) n° 167/2013 del Parlamento Europeo y del Consejo en lo relativo a los requisitos de frenado de vehículos para la homologación de vehículos agrícolas y forestales.

Otros documentos de interés:

- UNE-EN ISO 3450.
- UNE-ISO 10265.

Campo de visión del conductor

Esta disposición requiere que, en la medida en que sea razonablemente factible, los equipos de trabajo móviles dispongan de dispositivos adecuados para mejorar el campo de visión directa del conductor si, desde el puesto de conducción, existen zonas ciegas en las que puedan existir personas, desniveles, zanjas, obstáculos, etc. Esta disposición se debe cumplir cuando un equipo de trabajo móvil va a iniciar su desplazamiento y, en

particular, cuando se está desplazando (incluyendo las maniobras). En estas circunstancias, si el campo de visión directa del conductor no es adecuado para garantizar la seguridad, entonces se deben proporcionar medios auxiliares para la visibilidad u otros dispositivos adecuados en la medida en la que sea razonablemente factible. La aplicación del apartado 1.1 ya supone que los operadores de equipos móviles deberían poder ver a cualquier persona que pudiera estar en una situación peligrosa al accionar cualquier órgano de mando. Por lo tanto, si la visión directa está impedida, pueden ser necesarios espejos u otros medios de visión o de detección más sofisticados.

Ejemplos de dispositivos que pueden servir de ayuda para ampliar el campo de visión del conductor son:

- espejos planos, en ángulo y curvos;
- sistemas de TV en circuito cerrado;
- radar.

La selección de estos dispositivos para su aplicación en equipos de trabajo móviles es una cuestión que depende de los resultados de la evaluación de riesgos, teniendo en cuenta la finalidad para la que se proporcionan estos dispositivos y su capacidad de mejorar el campo de visión del conductor.

Equipar los equipos de trabajo móviles con iluminación para uso en la oscuridad

Para los fines de esta disposición, “oscuridad” significa cualquier situación en la que los niveles de iluminación no son suficientemente buenos para que el operador conduzca el equipo automotor con seguridad sin riesgos para él o para otras personas cercanas.

En estas situaciones es necesario dotar al equipo de medios para proporcionar una iluminación “apropiada”. El nivel de iluminación requerido dependerá del tipo de equipo manejado, de cómo se está manejando y de la zona en la que está operando. Factores a considerar son la presencia de otras personas y/u obstáculos en la proximidad del equipo y las condiciones del suelo, que podrían dar lugar a un riesgo. En situaciones en las que hay un riesgo significativo de accidente, la iluminación deberá ser del nivel suficiente para ayudar a controlar dicho riesgo. En determinadas aplicaciones, con espacios restringidos, tales como los trabajos en túneles, el vehículo debería disponer de medios de iluminación para hacerse visible, independientemente de la iluminación ambiental existente.

Se supone que aquellos vehículos que deban cumplir el Reglamento General de Vehículos satisfacen esta disposición.

Otros documentos de interés:

- UNE-ISO 12509.

Llevar medios adecuados para la lucha contra incendios

Este requisito cubre los riesgos para los operadores de los equipos de trabajo móviles automotores, en el caso de que el equipo o cualquier carga manejada por él se incendie.

Si, en caso de incendio, no es posible escapar fácilmente de un equipo de trabajo móvil automotor (como es el caso de una grúa puente con cabina, en una fundición o en una acería), habría que asegurarse de que dicho equipo está provisto de medios de lucha contra incendios. Estos medios dependerán del tipo de equipo de trabajo y/o de la carga que se piense manejar, pero, como mínimo, deberían incluir extintores adecuados y mantas contra el fuego.

Para equipos de trabajo móviles automotores que se utilizan en carreteras públicas y que transportan una carga peligrosa, puede ser necesario que lleven extintores apropiados, conforme a los requisitos del Real Decreto 97/2014, de 14 de febrero, por el que se regulan las operaciones de transporte de mercancías peligrosas por carretera en territorio español.

Equipo de trabajo móvil automotor controlado mediante mando a distancia

Es cada vez más frecuente el uso de equipos de trabajo, tales como carretillas, apiladoras, grúas cargadoras, puentes grúas, excavadoras, grúa torre, etc., mandados a distancia.

En la evaluación de riesgos es necesario tener en cuenta los riesgos relacionados con el desplazamiento del equipo, con las personas que lo gobiernan y también con cualquier otra persona que pueda estar en las inmediaciones. Asimismo se debería tener en cuenta que el gobierno de estos equipos de trabajo puede realizarse con la intervención de un operador y/o automáticamente.

En cuanto a las medidas preventivas, si el equipo de trabajo dispone de mando manual y automático, debería existir un sistema de enclavamiento que impida el mando automático cuando el operador está controlando manualmente el equipo. El cambio de modo automático a manual o viceversa debería dar lugar a la parada del equipo. La nueva puesta en marcha debería requerir una orden previa adecuada de validación.

Para evitar impactos, atropellos, aplastamientos, arrastres, etc. de las personas por un equipo de trabajo móvil puede ser necesario adoptar las medidas preventivas adecuadas en función de la zona donde se muevan el equipo y/o las personas como, por ejemplo, la aplicación de distancias de seguridad, resguardos y/o dispositivos de protección tales como sensores de contacto o de presencia que protejan a las personas de los riesgos asociados al equipo, junto con señales acústicas y/o luminosas, de modo que otras personas en la

zona se aperciban de sus movimientos, en particular cuando exista la posibilidad de presencia de personas en zonas que se encuentran fuera del campo de visión directa del operador, o de personas que se puedan encontrar en la proximidad de vías de circulación de estos equipos de trabajo.

Los equipos de trabajo móviles autoguiados, por ejemplo, los filo u opto guiados, aunque no son equipos mandados a distancia, sino diseñados para desplazarse automáticamente sin operador, presentan una problemática similar y se deben proteger de manera análoga a la descrita en el párrafo anterior.

En el caso de personas en zonas que se encuentran fuera del campo de visión directa del operador se tendrá en cuenta, asimismo, el apartado 1.1, que requiere que la puesta en marcha vaya precedida automáticamente de un sistema de advertencia y que los trabajadores expuestos dispongan del tiempo y de los medios suficientes para sustraerse rápidamente de los riesgos provocados por la puesta en marcha o la detención del equipo de trabajo.

Un equipo de trabajo controlado a distancia debería disponer de dispositivos para obtener la parada automática e inmediata del equipo y para impedir un funcionamiento potencialmente peligroso en las situaciones siguientes:

- si el conductor pierde el control;
- si la máquina recibe una señal de parada;
- cuando se detecte un fallo en una parte del sistema relativa a la seguridad;
- cuando no se haya detectado una señal de validación (que incluye una señal de que la comunicación entre el mando y el equipo de trabajo está establecida y se mantiene) durante un plazo especificado.

El sistema de mando inalámbrico de accionamiento manual debería ser de un tipo que garantice básicamente lo siguiente:

- En caso necesario, debería disponer de los medios para impedir el uso no autorizado de los órganos de accionamiento.
- Cada unidad de mando debería indicar claramente cuál es (o cuáles son) la máquina (o las máquinas) destinada(s) a ser accionada(s) desde dicha unidad.
- La orden de mando debería afectar solamente a:
 - el equipo de trabajo en cuestión;
 - las funciones en cuestión.
- El equipo de trabajo controlado a distancia debería responder únicamente a las señales de las unidades de mando previstas.
- Se debería producir una parada automática cuando no se reciban las señales correctas de mando, incluyendo la pérdida de la comunicación.

Cuando el gobierno de un equipo de trabajo móvil automotor se realiza accionando manualmente un mando inalámbrico y su alcance sea más amplio que el campo de visión del operador, es posible que se originen riesgos adicionales para otros trabajadores, por la puesta en marcha indebida del equipo de trabajo que se desea controlar. Esto podría suceder con las grúas-puente accionadas por radiocontrol. En estos casos, en función del resultado de la evaluación de riesgos, se puede combinar dicho dispositivo con un emisor activado por infrarrojos, que condicione la distancia o la posición a la que se puede poner en marcha la grúa-puente (véase la figura 7).

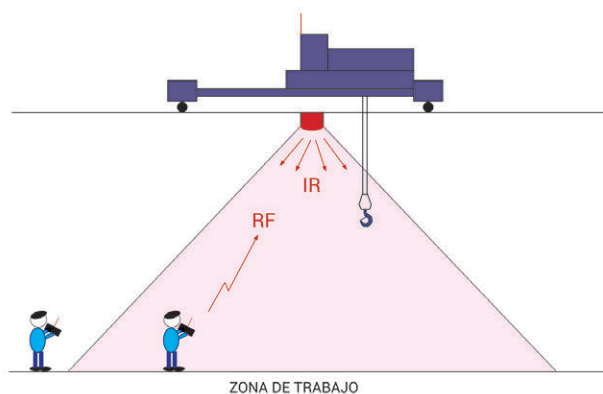


Figura 7. Ejemplo de mando inalámbrico combinado con dispositivo detector por infrarrojos.

El sistema consiste en uno o varios emisores de infrarrojos, instalados en puntos fijos o en la propia grúa controlada, orientados de forma que cubran la zona de trabajo que se pretende limitar. El mando inalámbrico de radiocontrol incorpora en estos casos un sensor que recibe la información procedente del emisor infrarrojo; esta información es analizada por el microprocesador del mando, que de esta forma detecta cuándo el operario ha abandonado la zona de trabajo y, en consecuencia, desactiva las maniobras.

Determinados equipos de trabajo pueden requerir requisitos adicionales para el mando inalámbrico. A

este respecto se citan a continuación varias normas en otros documentos de interés.

Otros documentos de interés:

- UNE-EN 60204-1.
- UNE-EN 60204-32.
- UNE-EN 13557.
- UNE-ISO 15817.
- UNE-EN ISO 3691-4.

g) Los equipos de trabajo que por su movilidad o por la de las cargas que desplacen puedan suponer un riesgo, en las condiciones de uso previstas, para la seguridad de los trabajadores situados en sus proximidades, deberán ir provistos de una señalización acústica de advertencia.

Señalización acústica

Esta disposición hace referencia a la preceptiva bocina o claxon de todo vehículo móvil con conductor a bordo. Los equipos de trabajo que circulen o maniobren frecuentemente marcha atrás deben disponer de otra señalización que sea adecuada, conforme a esta disposición y a los apartados 1.11 y 1.13 del Anexo I de este real decreto. La disposición es igualmente aplicable a todos los equipos que por su movilidad o la de sus cargas puedan atrapar, golpear, etc. a personas en su entorno.

Asimismo, de este apartado se puede deducir que también los equipos de trabajo controlados a distancia que, en condiciones normales de utilización, puedan suponer un riesgo de choque o de aplastamiento para las personas, deberían ir provistos de señales acústicas para advertir de sus desplazamientos, tal como se ha indicado previamente en el apartado 2.1.f.

Cabe señalar que, en el caso contemplado en este apartado, si se trata de equipos comercializados conforme a las disposiciones la Directiva Máquinas, es exigible la señalización visual y acústica.

En este sentido, a título informativo, la norma UNE-EN 13557 establece la necesidad de que las grúas de todo tipo dispongan de un órgano de mando para activar un dispositivo de advertencia acústico para alertar de cualquier movimiento a las personas que se encuentren en las inmediaciones.

En el caso de que en un mismo lugar de trabajo se encuentren simultáneamente varios equipos de trabajo móviles con señalización acústica, se debería tener en cuenta que la superposición de dos o más señales acústicas similares puede hacerlas totalmente ineficaces, por lo que deberían ser diferentes.

Otros documentos de interés:

- UNE-EN 61310-1.
- UNE-EN 842.
- UNE-EN 981.
- UNE-EN 12077-2.
- UNE 58134.
- UNE 58149.
- UNE-EN 15011.

2. Disposiciones mínimas aplicables a los equipos de trabajo para elevación de cargas:

¿Qué se entiende por equipos de trabajo para elevación de cargas?

Es el equipo de trabajo para realizar operaciones de elevación / descenso de cargas, incluidos los elementos para el anclaje, fijación o soporte de dicho equipo. En este concepto se incluye también cualquier accesorio de elevación, es decir, cualquier componente o equipo que no es parte integrante del equipo de elevación, que permite la prensión de la carga y que se coloca entre el equipo de elevación y la carga o en la propia carga, o que está previsto para constituir una parte integrante de la carga (por ejemplo: ganchos en C, pinzas, vigas de suspensión, horquillas de elevación, cáncamos, grilletes, estrobos, anclajes de elevación...). También se consideran accesorios de elevación las eslingas y sus componentes (por ejemplo: eslingas textiles, eslingas de cables de acero, eslingas de cadena, cinchas, cables o ganchos para eslingado...).

Una carga incluye cualquier material, personas o animales (o cualquier combinación de ellos), que sea elevado por el equipo de elevación. Determinados materiales como, por ejemplo, material en polvo, líquidos o metal fundido, solo pueden transportarse en el interior de recipientes apropiados, tales como sacos, contenedores o cucharas; en este caso, se considera que la carga está constituida por el conjunto formado por el material y el recipiente. A los efectos de este real decreto dichos recipientes se consideran equipos de trabajo.

El campo de aplicación de estas disposiciones es, por lo tanto, muy amplio, ya que comprende una extensa gama de equipos, desde un simple cáncamo hasta grúas de grandes dimensiones (véase también la reglamentación específica sobre equipos elevadores, ascensores para obras de construcción, grúas torre, grúas móviles...). Algunos ejemplos de equipos de elevación de cargas, cubiertos por estas disposiciones, son los siguientes:

- ascensores de bloques de oficinas, hospitales, museos o cualquier otro lugar de trabajo, en el que se desplacen trabajadores y sus cargas;
- conjunto de cable y polea utilizado para elevar un balde de cemento en una obra de construcción;
- cabrestantes, polipastos;
- montaplatos, en un restaurante u hotel, y montacargas, en general;
- gatos para elevar vehículos;
- plataformas elevadoras de vehículos;
- apiladores;
- elevadores de tijera;
- cargador frontal en un tractor utilizado para subir y bajar cargas tales como una bala de heno;
- elevador para introducir o sacar a personas dependientes en una bañera de un hospital o residencia;
- plataformas o grúas acopladas a un camión de reparto de mercancías;
- vehículos transfer para la carga de aviones;
- equipos de rescate sobre vehículos;
- grúas montadas sobre camiones;
- plataformas elevadoras móviles de personal (PEMP);
- plataformas de trabajo guiadas o suspendidas, para trabajos sobre fachada;
- grúas torre, grúas puente, grúas pórtico, grúas móviles...;
- ascensores para obras de construcción;
- plataformas guiadas por mástil telescópico para la carga/descarga de objetos por fachada;
- carretillas elevadoras (en su función de elevación).

Otros documentos de interés:

- NTP 824.
- Grúas, cabrestantes, polipastos:
 - NTP 701, 736, 737, 738, 782, 783, 868, 869, 1077 y 1083.
 - UNE-EN ISO 10535.
 - UNE-EN 12999.
 - UNE-EN 13000.
 - UNE-EN 13001 partes 1 y 2.
 - Serie UNE-EN 13001-3.
 - UNE-EN 13135.
 - UNE-EN 13157.
 - UNE-EN 13852 partes 1 y 2.
 - UNE-EN 14439.
 - UNE-EN 14492 partes 1 y 2.
 - UNE-EN 15056.
- Montacargas:
 - UNE-EN 81-3.
- Elevadores de vehículos y gatos:
 - NTP 1082
 - UNE-EN 1493.
 - UNE-EN 1494.
- Mesas elevadoras:
 - UNE-EN 1570-1.
- Plataformas elevadoras móviles de personal; Plataformas de trabajo sobre mástil; Compuertas elevadoras:
 - NTP 955, 956, 1039, 1040, 1048, 1049.
 - UNE-EN 280.
 - UNE-EN 1495.
 - Serie UNE-EN 1756.
- Plataformas suspendidas de nivel variable:
 - NTP 969, 970, 971, 976, 977, 999.
 - UNE-EN 1808.
- Elevadores de obras de construcción para cargas y personas:
 - UNE-EN 12158 partes 1 y 2.
 - UNE-EN 12159.
- Máquinas para almacenamiento:
 - NTP 319.
 - UNE-EN 528.
 - UNE-EN 15095.

- Carretillas de manutención:
 - NTP 713, 714, 715
 - Serie UNE-EN 1175.
 - Serie UNE-EN 1459.
 - UNE-EN ISO 3691-4.
 - UNE-EN 1757-3.

Equipos y operaciones que no están cubiertos por estas disposiciones

Esta disposición no define lo que se entiende por "equipo de elevación" y, por tanto, podría parecer que está cubierta una amplia gama de equipos de trabajo que realizan una función que comprende un elemento de "elevación". En la mayoría de los casos, debería sobreentenderse que estas disposiciones no se aplican a equipos de trabajo cuya función principal no es la de elevación o de descenso. Es el caso, por ejemplo, de un sistema de enganche en tres puntos en la parte trasera de un tractor, que sirve para acoplar un equipo intercambiable, y que permite mantenerlo elevado con el fin de que este no toque el terreno (véase la figura 8); o de una cuna para la descarga de bobinas en una bobinadora de papel; o de un sistema de cambio de herramientas en un centro de mecanizado, etc. Este tipo de desplazamientos no se consideran "elevación", a los efectos de estas disposiciones.

Otros ejemplos de equipos y operaciones no cubiertos por estas disposiciones son el de una cinta transportadora para movimiento de materiales, el de un transportador de rodillos o el de un torno de un vehículo de asistencia para el arrastre de un vehículo hasta la plataforma. Este tipo de equipos están, sin embargo, cubiertos por las disposiciones del apartado 1 de este anexo. Obviamente, el desplazamiento manual de cargas sin



Figura 8. Sistema de enganche en tres puntos.

medios auxiliares no corresponde a esta reglamentación sino a la relativa a la manipulación manual de cargas.

Estas disposiciones tampoco se aplican a las escaleras mecánicas, rampas y andenes móviles ya que en la Directiva Máquinas actual no se consideran equipos de elevación sino de desplazamiento de personas y/o cargas al mismo o distinto nivel, según la nueva definición de operación de elevación en ella incluida. Siguiendo este criterio, los requisitos aplicables de este real decreto a dichos equipos serán los del apartado 1 del Anexo I.

Criterios generales de seguridad para este tipo de equipos de trabajo para elevación de cargas

Al evaluar los riesgos en la utilización de este tipo de equipos de trabajo, se deben tener en cuenta, en particular, los aspectos relativos a:

- la resistencia del equipo, de su base de apoyo y, en su caso, de sus anclajes o amarres, o los relativos a la estabilidad del equipo, que pueden dar lugar al desplome, caída o vuelco del mismo, de alguno de sus elementos o de la carga transportada;
- las características de la carga, en particular, la masa, dimensiones y composición o naturaleza de la misma, que pueden afectar a la resistencia y a la estabilidad de la propia carga o a la del equipo de trabajo;
- los elementos que intervienen en la sujeción de la carga y en las operaciones de elevación y desplazamiento de la misma;
- en su caso, los elementos que intervienen en las operaciones de elevación y desplazamiento del habitáculo;
- en su caso, las características del propio habitáculo.

Recordando lo ya dicho en la observación preliminar, las medidas preventivas a aplicar dependerán del resultado de la evaluación de riesgos, teniendo en cuenta que el objetivo es adecuar un equipo de trabajo, añadiendo seguridad donde no la haya, pero no volverlo a diseñar, ya que este último enfoque corresponde a la Directiva Máquinas. En cualquier caso, las medidas preventivas serán proporcionales al nivel de riesgo y, si este es muy alto, debido, por ejemplo, a que las posibles consecuencias de un accidente sean muy graves (trabajos en altura, etc.), la adecuación del equipo puede requerir la aplicación de medidas similares a las de un equipo nuevo.

Como muchos equipos de elevación de cargas se utilizan en régimen de alquiler, conviene recordar que el arrendador del equipo tiene la obligación de entregar una prueba material de la realización de la última comprobación, conforme a lo dispuesto en el artículo 4 (por ejemplo, una copia del informe del último examen), que el arrendatario debe mantener a disposición de la autoridad laboral. Por su parte, el arrendatario es responsable de realizar las comprobaciones pertinentes

del equipo con objeto de asegurarse de la correcta instalación, si fuera necesaria, y el buen funcionamiento del mismo, aunque normalmente estas operaciones serán realizadas por el arrendador, en particular si es él quien instala el equipo. Debe existir constancia escrita de dichas comprobaciones (véase el apéndice 8).

Así mismo, el cedente debe entregar información para la utilización, con indicación de la formación específica necesaria.

- a) Los equipos de trabajo para la elevación de cargas deberán estar instalados firmemente cuando se trate de equipos fijos, o disponer de los elementos o condiciones necesarias en los casos restantes, para garantizar su solidez y estabilidad durante el empleo, teniendo en cuenta, en particular, las cargas que deben levantarse y las tensiones inducidas en los puntos de suspensión o de fijación a las estructuras.

Resistencia y estabilidad

Esta disposición se aplica a:

- Equipos fijos (equipos que están instalados en un determinado lugar o posición y que, por tanto, no se desplazan para realizar las operaciones de elevación; por ejemplo: un maquinillo de obra, una grúa torre fija). En este caso se requiere una instalación firme, sobre una base sólida y/o una fijación firme a una estructura.
- Resto de equipos (por contraposición, los que están dotados de movilidad como, por ejemplo: una grúa puente, una grúa móvil, una plataforma elevadora...). En este caso se requiere que el equipo disponga de los elementos o de las condiciones que sean necesarias (dispositivos limitadores y elementos auxiliares apropiados, tales como contrapesos, estabilizadores o soportes complementarios...).

En ambos casos se deben tener en cuenta las cargas que deben levantarse, los elementos que intervienen directamente en la función de elevación de la carga, como cables, trócolas, pinzas, y las tensiones inducidas en los puntos críticos (los puntos de apoyo, el punto de suspensión de la carga, las uniones entre diferentes partes...).

Resistencia adecuada del equipo, de su base de apoyo y de sus anclajes o amarres

Se debería evaluar si el equipo de elevación tiene la resistencia adecuada para el uso previsto. Para ello, se debería tener en cuenta la combinación de fuerzas a las que va a estar sometido el equipo de elevación, así como la masa de cualquier accesorio asociado a la operación de elevación. Por ejemplo, la ejercida por el peso de la carga (personas, materiales, herramientas...), por los accesorios de elevación, por las fuerzas externas, etc. (véase asimismo el apartado 2.2 b sobre marcado).

El equipo de elevación seleccionado para una determinada aplicación no debería ser susceptible a ninguno

Cabe resaltar que en esta normativa (a diferencia de la relativa a la primera comercialización y puesta en servicio) no se contemplan disposiciones específicas para la elevación de personas sino que ambos aspectos, el de elevación de cargas y el de elevación de personas, se tratan en un mismo punto (véanse los apartados 2.2.b y 2.2.d) y solo para algunos problemas concretos.

de los modos de fallo previsible durante el servicio, por ejemplo la rotura por desgaste o fatiga. Si es el caso, debería seleccionarse otro equipo de mayor capacidad nominal, dimensionado con un coeficiente de seguridad apropiado para evitar dichos modos de fallo.

Se debería prestar atención especial a la resistencia de la base de apoyo y a los puntos de montaje o de fijación del equipo de elevación. Estos incluyen no solo los puntos en los que el equipo se fija a otra superficie, sino también las uniones entre partes del equipo de elevación, por ejemplo dos secciones del brazo de una grúa. Además del tiro hacia abajo debido al peso de la carga, se deberían considerar otras fuerzas adicionales, por ejemplo cualquier carga del viento, ya que puede producir un esfuerzo extra en el equipo de elevación. Así, por ejemplo, en el caso de una grúa torre, incluyendo su estructura, anclajes y lastres, se debería calcular teniendo en cuenta las condiciones de viento extraordinario, cuando la grúa se encuentra fuera de servicio. Asimismo, determinados elementos añadidos a un equipo de elevación o el tipo de carga pueden tener influencia en la carga ejercida por el viento. Por ejemplo: la colocación de decoraciones de navidad o la acumulación de carteles o anuncios, etc., en una grúa torre, solo se debería hacer después de una cuidadosa consideración de los riesgos a que puedan dar lugar tales cambios en la carga del viento (efecto vela) y del efecto potencial en la estabilidad del equipo de elevación.

Para maniobras de elevación de características o en condiciones difícilmente evaluables, puede ser necesario consultar al proveedor o al fabricante del equipo de elevación para asegurarse de que este es suficientemente resistente para el uso que se pretende.

Estabilidad adecuada

Habría que asegurarse de que el equipo de elevación tenga una estabilidad adecuada para el uso previsto. Se debería tener en cuenta cualquier combinación de las fuerzas de desestabilización que puedan afectar ne-

gativamente a la estabilidad del equipo de elevación (momento de vuelco).

Especial atención requieren los equipos de elevación móviles o que se desmonten y se vuelvan a instalar en un lugar diferente, tales como: las grúas torre, las grúas móviles, los camiones con grúa, las carretillas automotoras, los montacargas de obra, las plataformas de trabajo sobre mástil, etc.

Se pueden emplear varios métodos o una combinación de métodos para mejorar la estabilidad de un equipo de elevación, entre los que figuran:

- una base adecuada (resistente y nivelada) para colocar el equipo de elevación (por ejemplo, las grúas de obra);
- anclajes;
- contrapesos; y
- lastres, compensadores o estabilizadores.

Así, en equipos fijos, la estabilidad estará, en principio, garantizada por una base apropiada y por los necesarios arriostramientos y amarres a estructuras o al suelo, cuyos anclajes ofrecerán una resistencia acorde a los esfuerzos previsibles.

Si el equipo de elevación está anclado a otro equipo de trabajo, tal como una pluma de elevación acoplada a un andamio suspendido o a una estructura, tal como un montacargas acoplado a un andamio fijo, habría que asegurarse de que dicho equipo o estructura puede resistir las fuerzas que el equipo de elevación y su utilización le van a imponer y, si se ancla al suelo, se deben preparar cuidadosamente los puntos de anclaje.

Cuando el uso seguro de un equipo de elevación depende de la utilización de dispositivos estabilizadores, no se debería utilizar hasta que dichos dispositivos no estén en su posición y sean eficaces según las instrucciones del fabricante del equipo. Para permitir una utilización adecuada debería disponer de dispositivos de enclavamiento que impidan cualquier movimiento del equipo no previsto por el fabricante, cuando no se utilizan los estabilizadores, o, en su caso, cuando estos no están correctamente posicionados, o cuando el chasis no se encuentra dentro de los límites de inclinación previstos por el fabricante.

En cuanto a los estabilizadores, su eficacia depende, en particular, de:

- su diseño y construcción y del mantenimiento de los mismos, con el fin de evitar su colapso, debido a las cargas que deben soportar, o de evitar que se muevan de manera incontrolada, por ejemplo, por pérdidas de fluido debidas a la rotura de las tuberías o en las uniones, o a la falta de estanqueidad entre el émbolo y el cuerpo de los cilindros hidráulicos que los accionan, etc.;

- los medios de que se disponga para regular la inclinación del chasis del equipo de trabajo y controlar que este se encuentre dentro de los límites de inclinación previstos por el fabricante, por ejemplo, mediante niveles de burbuja;
- el posicionamiento correcto de los mismos y de que se mantengan en dicha posición por medio de los adecuados topes o sistemas de bloqueo.

A este respecto, véanse las normas UNE-EN 280, UNE-EN 13000 y UNE-EN 12999 y las NTP 868 y 869 sobre grúas hidráulicas articuladas sobre camión y la NTP 1077 sobre grúas **móviles autopropulsadas**.

Entre las medidas preventivas de carácter general a aplicar en relación con los factores que pueden afectar a la estabilidad del equipo de elevación, se consideran las siguientes:

- Resistencia del suelo

En relación con la resistencia del suelo o de la superficie en la que se ha colocado o posicionado el equipo de elevación puede ser necesario, por ejemplo, colocar placas de reparto de carga, de manera que puedan soportar con seguridad el peso del equipo y la carga máxima a elevar (a efectos de carga máxima, se deben tener en cuenta los accesorios de elevación y los amarres de la propia carga).

Asimismo, se tendrá en cuenta la necesidad de reforzar la estabilidad de la superficie de apoyo en condiciones de carga, por ejemplo, si el equipo de elevación está muy próximo a una excavación o a una zanja, cuando el suelo pueda hundirse lentamente o derrumbarse repentinamente.

Estas medidas pueden ser de particular interés cuando se utilizan estabilizadores, con los que, además, en ciertos casos, puede ser necesario suplementar las bases de apoyo de las patas del estabilizador con otras bases adicionales apropiadas al uso previsto (véase la figura 9).



Figura 9. Ejemplo de colocación de elementos suplementarios en los apoyos de los estabilizadores de una grúa móvil.

- Pendiente de la superficie de apoyo (momento de vuelco)

En relación con la pendiente de la superficie en la que el equipo de elevación opera, se debe tener en cuenta que la descomposición de fuerzas (el ángulo de cualquier pendiente implica fuerzas horizontales y verticales) puede dar lugar a un momento de vuelco superior al momento de estabilidad, por lo que se deben evitar en lo posible los trabajos en pendiente. En el caso de equipos de trabajo cuyo uso previsto incluya el trabajo en pendientes, estos deberían disponer, en su caso, de dispositivos que permitan la nivelación de los mismos, dentro de los límites máximos previstos por el fabricante y/o que adviertan al conductor de que se ha alcanzado el límite máximo de inclinación autorizado por el fabricante y, en su caso, impidan que el conductor realice cualquier maniobra peligrosa.

- Dimensiones y naturaleza de la carga

En relación con las dimensiones y la naturaleza de la carga, se tendrán en cuenta las tensiones o tirones provocados por cargas inestables o que pueden variar bruscamente de valor, como en el caso de cargas que se suelten bruscamente (por ejemplo, descargas con electroimán o con cucharas) o de cargas que se encuentren en el agua o en una superficie flotante, que se eleven desde suelo firme o desde una superficie flotante (por ejemplo, en trabajos de dragado o de descarga de buques).

Así, cuando se eleva una carga que está sumergida en el agua, por ejemplo en trabajos de dragado, se debe tener en cuenta que la carga será más ligera mientras esté en el agua, a causa de la acción de empuje del agua, y el equipo de elevación puede ser sometido a un "golpe de carga" cuando esta salga del agua.

Igualmente, si el equipo de elevación está situado en una embarcación, va a estar efectivamente funcionando en condiciones de variaciones de nivel (efecto ola) y, por tanto, estará sujeto a condiciones de carga significativamente diferentes de las de carga en suelo firme.

Además, la distancia entre el nivel del agua y la cubierta (y por consiguiente los márgenes de estabilidad) de la embarcación variará como resultado de la operación de elevación. Estos equipos de elevación estarán sujetos a mayores cargas dinámicas que cuando se utilizan en tierra. Por ejemplo: para una grúa aumentará la carga lateral en el brazo y serán mayores las fuerzas en los mecanismos de rotación, frenos y embragues debido a los cambios de inclinación de la embarcación.

Por consiguiente, se deberían aumentar las prestaciones exigidas a una grúa con respecto a las que

corresponden a una utilización normal en tierra. La magnitud de dichas prestaciones debería ser determinada por personal competente, basándose en las recomendaciones del fabricante del equipo de elevación para trabajos en superficies flotantes. Los mismos criterios pueden ser aplicables a equipos de trabajo diseñados para la elevación de cargas suspendidas que permiten también la utilización de electroimanes o de cucharas. Se pueden encontrar más orientaciones sobre el cálculo de estas prestaciones en las normas de la serie UNE-EN 13852.

- Forma de elevar la carga

En relación con la forma de elevar la carga, se debería disponer de los elementos o condiciones necesarios para evitar sobrecargas o que se alcance un momento de vuelco peligroso. A este respecto véase el epígrafe "control de sobrecargas", de estos comentarios.

- Efectos del viento

En relación con la fuerza máxima del viento que se puede presentar, se debería tener en cuenta que las sobrecargas generadas por el viento en el equipo (incluidos sus arriostramientos), en sus elementos de fijación a estructuras o al suelo, en los contrapesos y en la carga son causas conocidas del desplome de equipos de elevación, tales como las grúas torre, las plataformas elevadoras móviles de personal y las plataformas de elevación de cargas. En este tipo de equipos, el Manual de Instrucciones debería indicar la velocidad máxima del viento a la que se puede utilizar un equipo de elevación.

Cuando el equipo de trabajo y/o su carga puedan verse afectados por un viento fuerte, el equipo debería estar provisto de los dispositivos apropiados para detectar situaciones peligrosas, de modo que se puedan tomar decisiones sobre la necesidad de dejar de utilizar el equipo.

La manera más simple de obtener una indicación instantánea de la velocidad del viento es mediante un anemómetro instalado en el equipo de elevación, que se debería colocar en la posición más expuesta, normalmente en lo alto del equipo de elevación. Véanse a este respecto los comentarios al apartado 3.2.g del Anexo II.

En el caso particular de las grúas torre, el Real Decreto 836/2003, de 27 de junio, por el que se aprueba una nueva Instrucción técnica complementaria "MIE-AEM-2" del Reglamento de aparatos de elevación y manutención, referente a grúas torre para obras u otras aplicaciones, establece que se debe colocar un anemómetro en las grúas que vayan a instalarse en una zona donde se puedan alcanzar los vientos límites de servicio. El anemómetro deberá dar un aviso intermitente a la velocidad de viento de 50 km/h y continuo a 70 km/h, parando la señal

al dejar la grúa fuera de servicio (en veleta). A este respecto, véase la norma UNE-EN 14439.

- **Vías de rodadura**

En relación con las vías de rodadura, como es el caso de equipos de elevación que se desplacen sobre raíles en el suelo, dichos equipos deberían estar dotados de dispositivos adecuados para minimizar el riesgo de descarrilamiento, por ejemplo, si procede, para retirar materiales que puedan encontrarse sobre los raíles.

Los raíles deberían tener una superficie de rodadura nivelada, estar adecuadamente empalmados y colocados de forma que el equipo de elevación y su carga se puedan mover libremente y sin peligro de descarrilamiento (grapas en buen estado, topes de fin de recorrido...).

Asimismo, en relación con lo comentado anteriormente en el párrafo relativo a la resistencia del suelo, se debería tener en cuenta que los defectos de asentamiento pueden causar el desalineamiento de los raíles y la desnivelación de las superficies de rodadura. No se debería permitir que el asentamiento llegue a tal límite que pueda dar lugar a que el equipo de elevación sea inestable o que descarrile durante su utilización.

Control de sobrecargas

Cuando exista un riesgo significativo de vuelco, deformaciones, roturas o desplome, etc., debido a sobrecargas, el equipo de trabajo debería estar provisto, en función de la carga máxima de utilización o del momento de vuelco, o, en su caso, del tipo de aplicación (elevación de cargas o elevación de personas), de

dispositivos tales como indicadores de carga nominal (carga máxima admisible), limitadores de carga nominal (carga máxima admisible) y, en su caso, limitadores de momento de vuelco. Los dispositivos indicadores proporcionan advertencia acústica y/o visual cuando se alcanzan los límites de elevación de seguridad y los dispositivos limitadores ordenan la detención del movimiento peligroso del equipo. Véanse más orientaciones en el apartado 2.2 b.

A este respecto, cabe recordar que, en el caso de las máquinas que presenten peligros derivados de las operaciones de elevación, comercializadas conforme a las disposiciones de la Directiva Máquinas, cuya carga máxima de utilización sea igual o superior a 1000 kg o cuyo momento de vuelco sea igual o superior a 40000 Nm, deben estar equipadas con dispositivos que adviertan al conductor y que impidan los movimientos peligrosos en caso de:

- sobrecarga, por sobrepasar la carga máxima de utilización o el momento máximo de utilización, debido a un exceso de carga.
- sobrepasar el momento de vuelco.

Asimismo, de acuerdo con dicha directiva, si se trata de máquinas destinadas a la elevación de personas, deben estar equipadas de dichos dispositivos, independientemente de la carga máxima de utilización y del momento de vuelco, salvo que el fabricante pueda demostrar que no existe riesgo de sobrecarga ni de vuelco.

Ejemplos de equipos de trabajo que requieren control de sobrecargas son: ciertos equipos de elevación de personas con un desnivel entre la posición de trabajo y el suelo superior a 3 metros (PEMP); grúas móviles autopropulsadas; grúas torre; ascensores de obra, montacargas; plataforma de trabajo sobre mástil.

b) En las máquinas para elevación de cargas deberá figurar una indicación claramente visible de su carga nominal y, en su caso, una placa de carga que estipule la carga nominal de cada configuración de la máquina.

Los accesorios de elevación deberán estar marcados de tal forma que se puedan identificar las características esenciales para un uso seguro.

Si el equipo de trabajo no está destinado a la elevación de trabajadores y existe posibilidad de confusión, deberá fijarse una señalización adecuada de manera visible.

Carga nominal

La carga nominal es un valor o un conjunto de valores basados en la resistencia y/o en la estabilidad del equipo cuando se realiza una operación de elevación. Cuando un equipo de trabajo se utiliza en diferentes configuraciones, se puede especificar una gama de cargas nominales para dicho equipo. La carga nominal se expresa generalmente en términos de carga máxima que puede elevar el equipo con seguridad, como es el caso de las grúas y accesorios de elevación, o la capacidad real del equipo en el caso de carretillas elevadoras.

Algunas veces se usan otras expresiones para definir la carga nominal, tales como “capacidad nominal”, “carga límite de trabajo” o “carga máxima admisible”.

Marcado de la carga nominal de un equipo de elevación

Esta disposición se refiere, en primer lugar, a equipos de elevación con una carga nominal fija, como es el caso de una grúa puente, algunos tipos de carretillas elevadoras, etc. Dichos equipos deberían estar marcados con el valor real de la carga nominal.

Cuando la carga nominal de un equipo de elevación pueda variar con el radio de giro y/o con el alcance de la operación o dependa de su configuración, aparte de disponer de los dispositivos de control de la carga a los que se ha hecho referencia en el apartado 2.2.a, cuando los resultados de la evaluación de riesgos lo justifiquen, el equipo debería estar claramente marcado o se debería proporcionar información adecuada sobre la manera en que su radio de giro, alcance y/o configuración afectan a la carga nominal. Esto se puede hacer mediante un indicador, una placa o un diagrama de cargas y alcances que indique al usuario la carga nominal correspondiente (véanse las figuras 10 y 11). Cualquier marcado debería ser claramente visible desde el puesto de mando o la información estar fácilmente disponible para el operador. En el caso concreto de las grúas móviles

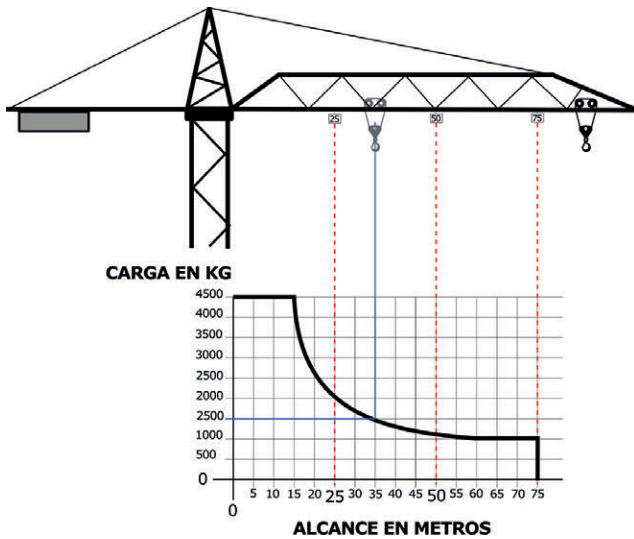


Figura 10. Ejemplo de diagrama de cargas y alcances de una grúa torre.

Para elevar una carga de 2500 kg el alcance máximo sería de 35 m. En este mismo supuesto, la carga máxima de 4500 kg se puede manejar para alcances inferiores a 15 m.

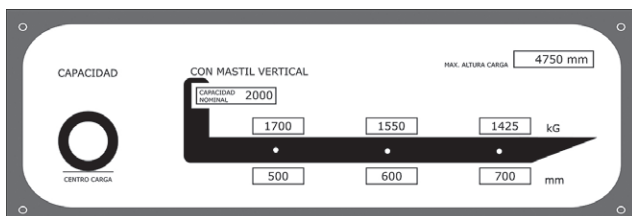


Figura 11. Ejemplo de placa de cargas y alcances de una carretilla elevadora de horquilla.

Esta placa indica que, si se desplaza el centro de gravedad de la carga (CGC) a lo largo de la horquilla, la capacidad nominal de 2000 kg queda reducida progresivamente. Por ejemplo, si el CGC está a 700 mm del fondo de la horquilla, dicha capacidad será solo de 1425 kg.

autopropulsadas, el Real Decreto 837/2003, de 27 de junio, por el que se aprueba el nuevo texto modificado y refundido de la Instrucción técnica complementaria "MIE-AEM-4" del Reglamento de aparatos de elevación y mantenimiento referente a grúas móviles autopropulsadas, exige que exista un diagrama de cargas y alcances en la cabina.

A continuación se indican algunos ejemplos de equipos de elevación en los que puede variar la carga nominal dependiendo del radio de giro y/o del alcance de la operación o de su configuración:

- grúa autocargante;
- grúa torre;
- grúa móvil autopropulsada;
- carretilla elevadora de alcance variable;
- plataforma elevadora móvil de personal (PEMP) con un brazo articulado y/o telescópico;
- carretilla elevadora provista de un accesorio, tal como una pinza para bobinas.

Si no es posible disponer de un valor de la carga nominal para todas las configuraciones, se debería rebajar la capacidad del equipo aplicando un factor de reducción e indicar dicho valor mediante el correspondiente marcado. Cuando sea necesario hacer esto, solo se debería realizar por personal competente. Antes de realizar cualquier reducción, se debería contactar con el fabricante o con el proveedor del equipo para obtener información.

Los elementos estructurales de cualquier equipo de elevación que se desmonten ocasionalmente, total o parcialmente, y que se separen o puedan ser separados del equipo de elevación deberían estar marcados con los detalles que indiquen el equipo o la parte del equipo de elevación del que forma parte. Por extensión este principio se debería aplicar igualmente a accesorios de elevación específicos.

Marcado de los accesorios de elevación

Los accesorios de elevación, previstos para estar situados entre la máquina y la carga o sobre la propia carga, deberán estar marcados de tal forma que se puedan identificar las características esenciales para un uso seguro. Asimismo debería tener en cuenta que, si, conforme a la definición del artículo 2.2.d de la Directiva Máquinas, se trata de accesorios de elevación "nuevos" se deben aplicar las disposiciones de marcado de dicha directiva. Si el usuario decide fabricar accesorios de elevación para su propio uso, se convierte en fabricante de dichos accesorios en el sentido de la Directiva Máquinas.

Conforme al concepto de accesorio de elevación indicado en la introducción al apartado 2.2, los accesorios de elevación pueden estar formados por un solo elemento

(tal como un grillete) o por un conjunto de elementos (tales como una eslinga de cadena y sus componentes) que se utilizan para la prensión de la carga. Si algún dispositivo utilizado para la elevación de cargas no es parte integrante de un equipo de trabajo, es decir, cuando el equipo de trabajo se puede utilizar para la elevación de cargas sin dicho dispositivo o con otros alternativos, este debe ser considerado como accesorio de elevación, independientemente de que disponga de órganos móviles accionados por una fuente de energía o de su propio sistema de accionamiento.

A continuación se indican algunos ejemplos de accesorios de elevación:

- eslingas y sus componentes, cuando se pueden utilizar por sí solos como accesorios de elevación (cinchas, cadenas, cables, ganchos, grilletes, argollas...);
- cáncamos roscados o soldados a la carga (si se comercializan por separado);
- mordazas o pinzas;
- horquillas de elevación;
- vigas (balancines);
- sistemas magnéticos, que no sean parte integrante de un equipo de trabajo;
- ventosas de vacío, que no sean parte integrante de un equipo de trabajo.

La NTP 824 ofrece ejemplos gráficos de accesorios de elevación y de otros equipos que, aunque se utilizan para la elevación de cargas con maquinaria de elevación, no se consideran accesorios de elevación.

Aparte de lo indicado en los comentarios sobre el marcado de un equipo de elevación con una carga nominal fija, si la configuración de un accesorio de elevación puede afectar a su carga nominal (por ejemplo: en el caso de una eslinga de dos ramales, el ángulo formado por los ramales puede variar según el tipo de carga a elevar), el accesorio debería estar claramente marcado

mediante una etiqueta o una placa o bien debería existir una tabla fácilmente disponible, que proporcione al usuario la información de la carga nominal en cada configuración.

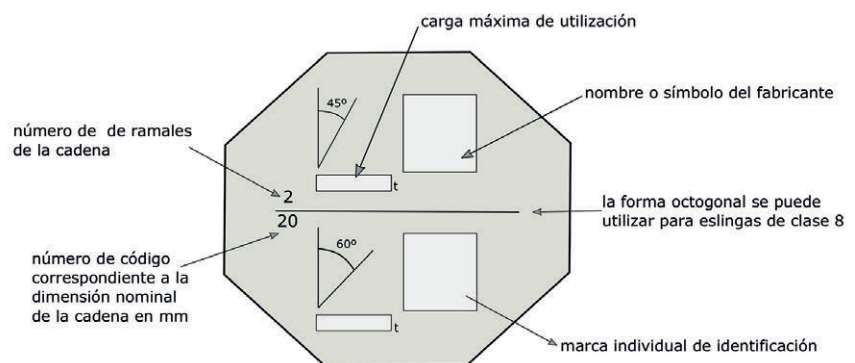
Asimismo, se debe considerar el caso en el que es el propio usuario el que ensambla varios accesorios de elevación para hacer un accesorio de elevación adecuado a sus necesidades. Si dicho accesorio no se desmonta después de utilizarlo, el conjunto debería estar marcado para indicar, a quien lo vaya a utilizar posteriormente, sus características de seguridad (masa, carga nominal, etc.).

En aquellos casos en los que se estime que la masa del propio accesorio de elevación puede afectar significativamente a la carga nominal del equipo de elevación con el que se ha previsto utilizarlo, se debería indicar en el accesorio de elevación la masa del mismo, por ejemplo, en el caso de los electroimanes o de los basidores portacontenedores. Igualmente, se deberían "marcar" otras características que puedan ser apropiadas en circunstancias particulares, por ejemplo cuando un accesorio solo se debe utilizar con un determinado equipo de elevación o con una parte concreta del mismo, o si su utilización puede resultar afectada por otros factores tales como el calor o las atmósferas corrosivas. Además, accesorios tales como mordazas o pinzas para chapas se deberían marcar con la gama de espesores de chapa con los que se pueden utilizar con seguridad.

Cuando no sea posible realizar el marcado sobre el propio accesorio de elevación de las características esenciales para su uso seguro, se podría emplear un sistema codificado que proporcione fácilmente al usuario dicho valor. Ejemplos de tales sistemas pueden ser los códigos de colores o una placa de metal resistente a la oxidación, grabada y firmemente unida al equipo (véase la figura 12).

COLOR	CAPACIDAD CORRESPONDIENTE
violeta	1000 kg
verde	2000 kg
amarillo	3000 kg
gris	4000 kg
rojo	5000 kg
marrón	6000 kg
azul	8000 kg
naranja	10000 kg
naranja	+ 10000 kg

a) Colores y capacidades correspondientes de las eslingas textiles



b) Utilización de una placa de metal para el marcado de una eslinga de cadena de dos ramales

Figura 12. Ejemplos de marcado de accesorios de elevación.

Otros documentos de interés:

- NTP 841,842, 861, 866.
- Serie UNE-EN 818.
- Serie UNE-EN 1492.
- Serie UNE-EN 1677.
- UNE-EN 13155.
- Serie UNE-EN 13414.
- UNE-EN 13889.
- UNE-EN ISO 3266.

Señal de prohibición de elevar personas con equipos de trabajo que no están diseñados para ello

Un equipo de elevación que pueda ser utilizado para la elevación de personas indebidamente, ya que no

- c) Los equipos de trabajo instalados de forma permanente deberán instalarse de modo que se reduzca el riesgo de que la carga caiga en picado, se suelte o se desvíe involuntariamente de forma peligrosa o, por cualquier otro motivo, golpee a los trabajadores.

Instalación

“Instalados de forma permanente” se refiere solamente a los equipos de elevación que se montan en un emplazamiento concreto, tales como una grúa torre o una grúa puente, y no a los equipos de elevación móviles que se “posicionan” en un lugar determinado para realizar las operaciones de elevación, tales como una grúa móvil autopropulsada o una grúa autocargante. No obstante, la mayor parte de los comentarios que se indican a continuación podrían también ser aplicados a equipos no instalados de forma permanente.

Conforme a esta disposición, los equipos de trabajo se deberían instalar de modo que el propio equipo y las cargas estén permanentemente bajo control del operador del equipo de trabajo, con el fin de minimizar los riesgos para los trabajadores cercanos a la operación de elevación o, dependiendo de la aplicación, para cualquier persona que se pueda encontrar bajo o en las cercanías de la trayectoria de la carga.

Como parte de la planificación requerida por el apartado 3.2.e del Anexo II (que trata sobre la planificación de las operaciones de elevación), es necesario ocuparse, entre otras cosas, de que el equipo sea instalado para minimizar el riesgo de que el propio equipo pueda golpear a las personas (véase asimismo el apartado 1.1 del Anexo II). Las medidas necesarias para controlar los riesgos dependerán del tipo de equipo y del tipo de cargas a manejar y también de dónde y cómo se va a utilizar el equipo.

Los equipos de elevación con movimiento de traslación o giratorio se deberían instalar para evitar puntos de aplastamiento o atrapamiento entre el propio equipo y

ha sido diseñado con esta finalidad, por ejemplo: la cubeta de una pala cargadora, las horquillas de una carretilla elevadora, la plataforma de carga de un elevador de obras de construcción para cargas, etc., deberá disponer de una señalización adecuada (señal de prohibición) indicando claramente que no se debe utilizar para elevar personas. Esta señalización debe colocarse de manera que se vea desde todos los lados por los que una persona pueda acceder.

Finalmente, hay que recordar que la Directiva Máquinas establece requisitos de marcado para las máquinas que se encuentren en su campo de aplicación, así como requisitos específicos para los accesorios de elevación.

otros equipos o elementos estructurales, en particular, cuando se encuentran en las posiciones extremas.

Habría que asegurarse de que las dimensiones de las zonas de paso o caminos que estén previstos para acceso son suficientes, de manera que cualquier persona que los utilice no esté sometida a riesgo alguno debido a cualquier movimiento del equipo o a una operación de elevación.

En ciertos casos, puede ser necesario cubrir este tipo de zonas de paso para proteger a las personas en el caso de caída inesperada de una carga. A este respecto, véase asimismo el punto 2. B. de la parte C del Anexo IV del Real Decreto 1627/1997, de 24 de octubre, por el que se establecen disposiciones mínimas de seguridad y salud en las obras de construcción, y su correspondiente Guía técnica.

Una posible solución para evitar puntos de aplastamiento o atrapamiento consiste en aplicar distancias de seguridad. Por ejemplo: para el cuerpo humano, según la norma UNE-EN ISO 13854, se debería dejar una distancia mínima de 50 cm entre partes móviles y cualquier otra parte u obstáculo fijo o móvil, en la posición más desfavorable. Puede ser el caso de las plataformas de acceso a las grúas puente, ya sea para su conducción, ya sea para su mantenimiento; o del espacio entre una grúa pórtico o una grúa puente y obstáculos fijos, o entre la parte giratoria de una grúa móvil y las partes fijas.

Si es necesario, se deberían respetar, además, volúmenes de seguridad en las posiciones extremas de su recorrido, como puede ser el caso del habitáculo de los elevadores de obras de construcción para cargas

(montacargas) o para personas y cargas (ascensores). Cuando proceda, deberían estar dotados de sistemas de protección eficaces que garanticen que dichos volúmenes son respetados en cualquier circunstancia, por ejemplo, mediante topes de retención mecánicos asociados a un dispositivo de enclavamiento, que impidan la caída del habitáculo sobre los trabajadores que se encuentren bajo el mismo y que se puedan posicionar desde un lugar seguro.

Si no es posible aplicar las medidas indicadas anteriormente, se deben tomar medidas eficaces para evitar el acceso de personas a las zonas peligrosas mientras exista la posibilidad de que se pueda producir un aplastamiento o atrapamiento, por ejemplo mediante resguardos y/o dispositivos de protección (véase la figura 13).

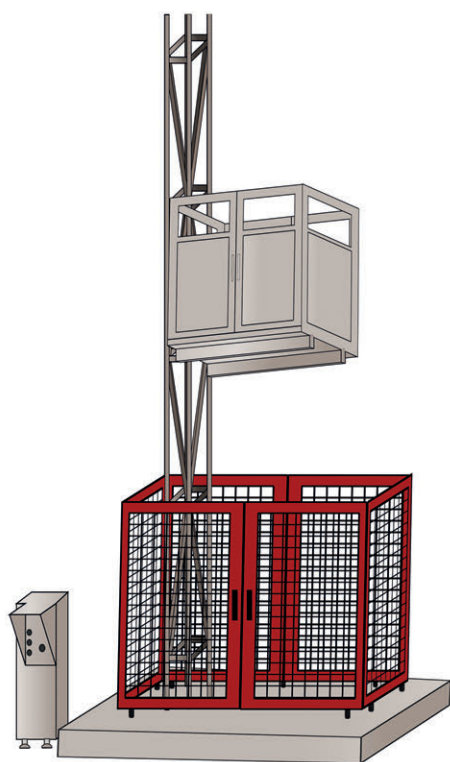


Figura 13. Ejemplo de restricción de acceso a una zona peligrosa de un equipo de elevación.

Puede ser el caso de los montacargas de obra o los instalados permanentemente en edificios, en los que se debería evitar el acceso a las zonas peligrosas durante su desplazamiento, incluyendo los pisos o zonas de acceso para la carga y descarga de los materiales, mediante resguardos fijos y/o móviles con enclavamiento y/o bloqueo que respeten las distancias de seguridad y, en su caso, solo permitan el acceso cuando el equipo de trabajo está parado y se encuentra en el nivel correspondiente.

Igualmente, en el caso de equipos de elevación que siguen un recorrido fijo, cuya altura máxima de desplazamiento por encima del nivel del suelo sea inferior o igual a 2 m, y sea necesario el acceso por necesida-

des de inspección o de mantenimiento, por ejemplo, se debería instalar un cerramiento con una puerta enclavada u otra medida de eficacia equivalente.

En otros casos, tales como en los finales de recorrido de grúas pórtico, accesibles para los trabajadores, donde exista un peligro de aplastamiento, se debería utilizar un sistema de detección acoplado a la grúa, que accione el sistema de frenado y detención del movimiento antes de que se pueda producir el aplastamiento.

Si el equipo de trabajo se mueve a lo largo de un recorrido fijo, tal como un montacargas, se debería disponer de una protección eficaz mediante un cerramiento adecuado y sólido, o alguna otra medida de igual eficacia, para minimizar la posibilidad de que el propio equipo golpee a las personas.

Además, la finalidad de esta disposición es controlar y/o limitar los desplazamientos de las cargas, en amplitud y/o velocidad, para que no resulten peligrosos. En consecuencia, la instalación de los equipos de elevación se debe efectuar de manera que se reduzca, tanto como sea razonablemente factible, la posibilidad de que la carga:

- caiga libremente;
- se suelte involuntariamente;
- se desvíe o se balancee involuntariamente;
- golpee a un trabajador;

debido, por ejemplo: a enganches o choques con obstáculos fijos o con otras cargas que se encuentren en su trayectoria; a un tiro oblicuo debido a la posición de la carga; a la necesidad de que la trayectoria de la carga pase por las cercanías de puestos de trabajo; al choque de dos equipos de elevación que trabajen en emplazamientos cercanos, etc.

Evitar la caída libre de la carga (por rotura o fallo de los elementos que intervienen directamente en la elevación de la carga, por fallo en el sistema de mando o por fallo de la alimentación de energía)

Esta disposición no pretende prohibir la descarga de las cargas por gravedad, como la descarga de grano para llenar un silo, u operaciones que implican una caída libre controlada, por ejemplo el apilado de áridos o de carbón, en las que los riesgos para las personas debidos a dichas operaciones pueden ser prácticamente eliminados.

Los equipos de elevación deberían estar provistos de las medidas adecuadas para minimizar la posibilidad de caída libre de la carga. Se pueden utilizar varios métodos para minimizar la probabilidad de que la carga caiga sin control. Consisten, por ejemplo, en:

- instalar dispositivos que eviten que un fallo total o parcial de la alimentación de energía anule la

función de frenado o de retención de la carga (por ejemplo, por la falta de una fase de alimentación del motor);

- duplicar ciertos elementos críticos del equipo tales como cables/cadenas, detectores de final de recorrido de elevación, válvulas o contactores que ordenan los movimientos o mantienen la posición de las cargas, sistemas de frenado, etc.;
- aplicar coeficientes de seguridad altos de los elementos que intervienen en la elevación de la carga (por ejemplo: el eje del tambor de recogida del cable en un montacargas, el cable o el gancho de una grúa, las tuberías hidráulicas, etc.);
- instalar dispositivos de protección (por ejemplo, mecanismos de retención, como los paracaídas en los montacargas o los dispositivos anti-caída en andamios suspendidos, etc.);
- emplear válvulas antirretorno pilotadas, o válvulas paracaídas instaladas convenientemente (para los sistemas hidráulicos), que se bloqueen e impidan la pérdida de fluido, ante una pérdida de presión de bomba, una rotura de tubería, etc.;
- dotar al equipo de trabajo de medios adecuados que eviten la caída de la carga o de parte de la misma durante las operaciones de manutención, por ejemplo, cerramientos apropiados en plataformas para la elevación de cargas.

En cuanto a los accesorios de elevación, que incluyen las eslingas y sus componentes, no solo deberían ser del tipo adecuado para la(s) operación(es) a realizar, sino que deberían poder resistir los esfuerzos a los que serán sometidos durante su utilización, para la duración de vida prevista, teniendo en cuenta las condiciones de utilización previstas y, en particular, los fenómenos de fatiga, desgaste y envejecimiento. En consecuencia, los accesorios de elevación seleccionados deberían responder, en su caso, a características específicas relativas a los métodos de fabricación, la composición química del material y los tratamientos térmicos, etc. y tener un coeficiente de utilización (también denominado "coeficiente de seguridad") adecuado. Dicho coeficiente es la relación aritmética entre la carga que un accesorio de elevación puede soportar, garantizada por el fabricante, y la carga máxima de utilización, marcada en el accesorio. Los **coeficientes de utilización** están indicados en las normas correspondientes y, en general, son los siguientes:

- eslingas de cable incluyendo sus terminaciones: 5.
- eslingas de cadena: 4.
- eslingas textiles de fibras químicas y/o naturales: 7 como mínimo.
- elementos metálicos de una eslinga o que se utilicen con una eslinga: 4.
- accesorios de elevación diferentes de las eslingas: 1,5.

A este respecto, véanse las normas de interés citadas en los comentarios al apartado 2.2.b., bajo el epígrafe "marcado de los accesorios de elevación".

Resistencia adecuada de cualquier parte de la carga

Los palés de madera u otros materiales o los recipientes utilizados para contener la carga son ejemplos de equipos de trabajo que forman parte de la carga. Deben tener la resistencia adecuada para la operación particular de carga y elevación, en función del tipo de carga y del número de ciclos de utilización. Por ejemplo: un palé de madera o un saco para el transporte de materiales a granel de un solo uso no se debería reutilizar. Sin embargo, una cuchara de colada o un carro contenedor de cemento o de residuos se utilizan repetitivamente.

Cualquier punto dispuesto en la carga para facilitar su izado es parte de la carga y no parte del accesorio de elevación, aunque hay excepciones, tales como el uso de cáncamos roscados en la carga o de piezas específicas para la elevación incorporadas a la carga. No obstante, se deberían tomar medidas para asegurarse de que cualquiera de estos puntos de elevación tiene la resistencia adecuada para cumplir su función, apoyándose en una evaluación de los riesgos asociados a una operación particular de elevación. Entre los ejemplos de puntos de elevación, se incluyen las argollas, asas o cáncamos que forman parte de una carga o de un contenedor que puede ser elevado con frecuencia.

En algunas circunstancias, si el riesgo lo justifica, será necesario realizar un ensayo de resistencia de los puntos de elevación para asegurarse de que son adecuados para la operación de elevación. Esto es particularmente importante en el caso de puntos de elevación soldados en la carga con el fin de poder realizar la operación de elevación (práctica no recomendable).

Normalmente, los amarres o los envoltorios que se emplean para sujetar una carga, tales como bandas, alambres, flejes de plástico o metálicos y envoltorios de plástico, no se deberían utilizar como punto de prensión para la elevación de dicha carga, a menos que estén diseñados específicamente para este propósito. Rara vez estos elementos son lo suficientemente resistentes como para soportar la carga suspendida. Incluso en el caso de que estas cargas estén soportadas mientras son izadas, por ejemplo, en las horquillas de una carretilla elevadora o en una red atada al gancho de una grúa, se debería comprobar que las bandas, etc. resisten las tensiones previsibles procedentes de la elevación y del giro de la carga.

Evitar que la carga se suelte involuntariamente

La necesidad de evitar que la carga se suelte involuntariamente afecta, en particular, a los medios de prensión de la carga. Es posible que los equipos neumáticos, hidráulicos, por vacío o magnéticos tengan que ser adaptados mediante medidas apropiadas en el sistema de mando o que se les dote de una alimentación supletoria que actúe en caso de un fallo de ener-

gía, teniendo en cuenta la aplicación del principio de actuación en modo positivo. Por ejemplo: cierre por muelle y apertura por aplicación de energía en el caso de mordazas o de medios magnéticos de prensión y desmagnetización por aportación de energía. Adicionalmente, pueden ser necesarias señales de advertencia del riesgo para las personas que trabajen con el equipo o que se encuentren en sus inmediaciones, en el caso de un fallo en la alimentación de energía.

Los ganchos y otros dispositivos similares (mordazas, pinzas, etc.) previstos para la elevación deberían ser de un tipo que reduzca el riesgo de que la carga se desprenda del gancho o de los dispositivos utilizados (véase la figura 14).



Figura 14. Ejemplo de gancho inseguro.

Siempre que sea posible, se deberían utilizar ganchos con pestillo de seguridad accionado por muelle o ganchos autoblocantes (véase la figura 15). Si esto no es posible, por ejemplo, cuando una determinada aplicación no permita acceder manualmente al gancho, como en el caso de grúas que manejan recipientes con metal fundido, es permisible utilizar ganchos con una forma adecuada para evitar el desprendimiento accidental de la carga o del accesorio de elevación utilizado. En el caso de eslingas, de acuerdo con la norma

UNE-EN 1677-2, en ningún caso se deberían utilizar ganchos en los que el cierre del pestillo dependa exclusivamente de la gravedad.

Si se usan pinzas verticales para chapas, es importante garantizar una fuerza de fricción suficiente y que las pinzas no se abran si la carga se golpea contra un obstáculo.

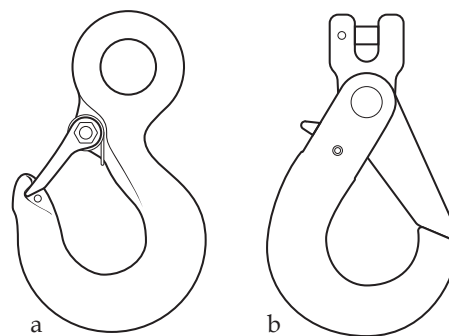


Figura 15. Ejemplos de gancho con pestillo de seguridad (a) y de gancho autoblocante (b).

Evitar que la carga se desvíe o se balancee involuntariamente

Se deberían tomar medidas apropiadas (impedir tracciones oblicuas, frenados bruscos o que la carga gire...) para evitar que una carga libremente suspendida se mueva de manera incontrolada, si los riesgos a los que esto puede dar lugar las justifican.

Las pistas de rodadura que soportan el equipo de elevación deberían estar niveladas y tener la rigidez suficiente para evitar la deriva del equipo o que este se salga de las mismas.

Otros documentos de interés:

- Serie UNE-EN 1677.

d) Las máquinas para elevación o desplazamiento de trabajadores deberán poseer las características apropiadas para:

- 1º Evitar, por medio de dispositivos apropiados, los riesgos de caída del habitáculo, cuando existan tales riesgos.
- 2º Evitar los riesgos de caída del usuario fuera del habitáculo, cuando existan tales riesgos.
- 3º Evitar los riesgos de aplastamiento, aprisionamiento o choque del usuario, en especial los debidos a un contacto fortuito con objetos.
- 4º Garantizar la seguridad de los trabajadores que en caso de accidente queden bloqueados en el habitáculo y permitir su liberación.

Si por razones inherentes al lugar y al desnivel, los riesgos previstos en el párrafo 1º anterior no pueden evitarse por medio de ningún dispositivo de seguridad, deberá instalarse un cable con coeficiente de seguridad reforzado cuyo buen estado se comprobará todos los días de trabajo.

La comprobación "diaria" del cable reforzado es un requisito de utilización.

Elevación de trabajadores (incluido el desplazamiento)

Esta disposición se refiere a las máquinas previstas para la elevación de personas o de personas y cargas, que pueden incluir o no la función de desplazamiento de las mismas y se debe aplicar con prioridad y complementariamente a los apartados 2.2.a., 2.2.b., 2.2.c. y otras disposiciones aplicables.

1º Caída del habitáculo

El término “habitáculo” se utiliza para describir de forma genérica la parte del equipo de trabajo en la que se sitúan los trabajadores con objeto de ser elevados. Este término incluye, por ejemplo:

- la cabina de un ascensor para personas;
- la jaula de un elevador de obra para personas o para personas y cargas;
- la plataforma de trabajo de una plataforma elevadora móvil de personal (PEMP);
- una plataforma suspendida de nivel variable;
- una plataforma de trabajo sobre mástil;
- la plataforma de trabajo de un transelevador;
- excepcionalmente, conforme al apartado 3.1.b, del Anexo II, una cesta suspendida del gancho de una grúa, una plataforma incorporada a una carretilla, etc. (véase el apéndice 10).

Los equipos de trabajo diseñados para la elevación de personas, o de personas y cargas, deberían estar equipados con un sistema de suspensión o de soporte para el habitáculo, diseñado y fabricado de manera que se garantice un nivel de seguridad global adecuado y/o estar dotados de otras medidas eficaces para evitar el riesgo de caída del habitáculo en caso de fallo del sistema de soporte principal o de sus componentes.

Así, las máquinas para elevación o desplazamiento de trabajadores, en las que el habitáculo está integrado en el equipo de trabajo o es un equipo intercambiable (véase la figura 16), son ejemplos típicos en los que no es posible utilizar medios suplementarios para evitar la caída del habitáculo en caso de fallo del soporte principal y, por lo tanto, en estos casos las uniones deberían ser fiables y seguras.



Figura 16. Habitáculo unido permanentemente al equipo de trabajo (PEMP).

Para que un habitáculo se considere equipo intercambiable deberá estar provisto de mandos y dispositivos adecuados y deberá ir acompañado del Marcado CE, el Manual de Instrucciones y la Declaración CE de Conformidad correspondiente, en la que deberá figurar, entre otras indicaciones, la mención expresa de la máquina o máquinas a las que puede acoplarse (véase el apéndice 10).

Si el tipo de equipo de trabajo lo permite, se deberían utilizar dispositivos complementarios que sujeten el habitáculo o eviten su caída incontrolada en caso de fallo del sistema de soporte principal o de alguna de sus partes. Dichos dispositivos son, por ejemplo:

- cables, cadenas u otros dispositivos suplementarios, tales como cilindros, sujetos a anclajes independientes, por ejemplo, en el caso de elevadores de obra para personas y cargas, o de ciertas plataformas suspendidas de nivel variable;
- dispositivos paracaídas automáticos, accionados por sobrevelocidad, por ejemplo, en el caso de plataformas de trabajo sobre mástil, de ciertas plataformas suspendidas de nivel variable o de elevadores de obra para personas y cargas;
- válvulas paracaídas o válvulas antirretorno pilotadas, de características apropiadas e instaladas convenientemente, por ejemplo, en el caso de sistemas hidráulicos.

Si, por razones inherentes al lugar y al desnivel en altura, como puede ser el caso de los ascensores para pozos de minas, no es posible evitar el riesgo de caída del habitáculo mediante ningún dispositivo de protección, deberá instalarse un cable con coeficiente de seguridad reforzado cuyo buen estado se comprobará todos los días de trabajo. Un criterio reconocido, en el caso de utilizar un solo cable o cadena, es el de duplicar el coeficiente de seguridad requerido para operaciones de elevación de cargas en general, es decir, duplicar la relación aritmética entre la carga máxima que el equipo de elevación o el accesorio de elevación es capaz de elevar, garantizada por el fabricante, y la carga máxima de trabajo marcada en el equipo. Aunque la disposición hace referencia exclusivamente a los cables, este es un criterio que, en general, debería aplicarse a la cadena de elementos directamente implicados en la función de elevación de personas.

En relación con los cables utilizados en pozos para minas, véase la ITC 04.4.01 del Reglamento general de normas básicas de seguridad minera, aprobado por el Real Decreto 863/1985, de 2 de abril, por el que se aprueba el Reglamento General de Normas Básicas de Seguridad Minera.

A este respecto, véanse las normas UNE-EN 280, UNE-EN 1495, UNE-EN 1808 y UNE-EN 12159.

2º Caída fuera del habitáculo

Cuando una persona que se encuentre en un habitáculo que no está totalmente cerrado pueda caer de una altura de más de 2 metros, el habitáculo debería estar equipado con una protección perimetral adecuada a la función para la que se va a utilizar, lo suficientemente alta y lo suficientemente tupida para evitar caídas (de personas o de objetos) por encima o a través de ella. La protección perimetral y sus puntos de montaje deberían ser suficientemente resistentes para soportar el empuje de cualquier persona u objeto que caiga sobre la misma. Uno de los medios más comunes de protección perimetral consiste en utilizar un guardacuerpos (barandilla), compuesto de pasamanos, listón intermedio y rodapié. A este respecto, véase el apartado 1.6 del Anexo I y los correspondientes comentarios.

Mención especial merecen las puertas de acceso de ciertos equipos de trabajo que forman parte de la protección perimetral del habitáculo. Dichas puertas, además de garantizar, como mínimo, una protección equivalente a la de un guardacuerpos, no deberían poder abrirse hacia el exterior del habitáculo y, en lo posible, deberían cerrarse automáticamente y estar dotadas de medios de bloqueo (por ejemplo, un pestillo) que eviten su apertura involuntaria, o bien disponer de un dispositivo de enclavamiento que impida la puesta en marcha del equipo de trabajo si la puerta no está cerrada y bloqueada.

Algún medio de acceso al habitáculo consiste en una barra intermedia, deslizante o pivotante, que se puede elevar. Este tipo de acceso obliga al usuario a pasar por debajo de la barra fija superior de protección, para entrar o salir del habitáculo. A menudo esto es incómodo, en particular cuando el usuario lleva materiales o herramientas. Como resultado, el usuario amarra la barra intermedia en la posición elevada, anulando así la protección proporcionada por dicha barra y creando un riesgo alto de caída del habitáculo, por lo que son preferibles otros medios de acceso más seguros.

El habitáculo también debería estar provisto de una protección de este tipo cuando una persona pueda caer de menos de 2 m y existan factores que puedan aumentar la probabilidad de una caída o el riesgo de una lesión grave como, por ejemplo:

- cuando pasa una carretera o una vía férrea cerca del borde del equipo de elevación;
- cuando están presentes un gran número de personas;
- cuando una persona pueda caer sobre superficies con aristas vivas o puntiagudas (por ejemplo, la armadura de una estructura de hormigón) o zonas peligrosas (por ejemplo, un embarrado eléctrico, un foso...) o un material/sustancia peligroso; o
- cuando una persona pueda caer al interior de caudales rápidos o aguas profundas.

Al realizar una protección perimetral, se debería tener en cuenta asimismo el peligro de caída de objetos fuera del habitáculo, que puedan dañar a las personas que están debajo. A este respecto, el rodapié está destinado a evitar la caída de objetos desde el suelo del habitáculo.

La superficie del suelo de cualquier parte de un equipo de trabajo en la que sea necesaria la presencia de personas y, en particular, de un habitáculo, debería ser tal que se minimicen los riesgos de accidente por resbalones, tropezones y caídas. Una chapa de acero con una superficie rugosa con suficiente relieve puede proporcionar una adecuada superficie antideslizante.

Cuando se utilicen equipos de elevación en situaciones en las que la acumulación de líquidos o de polvo pueda suponer un peligro de resbalón, es necesario un drenaje adecuado. Una chapa metálica o una superficie perforada, provista, en su caso, de los orificios de drenaje necesarios puede ser una alternativa que cumpla dichos requisitos.

Cuando exista una abertura en el suelo, debería disponer de algún tipo de resguardo (tapa, cubierta, valla) que proporcione una protección adecuada a los ocupantes del habitáculo y que evite, si fuera necesario, la caída de objetos. Si se tuviese que abrir o retirar el resguardo, este se debería volver a colocar lo más rápidamente posible. A este respecto es recomendable que dicho resguardo esté sujeto permanentemente a partes del equipo de trabajo, por ejemplo, mediante bisagras y/o que su sistema de fijación permanezca unido al propio resguardo o al equipo de trabajo. Además, no debería poderse abrir hacia abajo, ni deslizarse hacia un lado.

El habitáculo debería ser adecuado para el uso previsto, es decir, de tamaño suficiente y hecho de material sólido, de resistencia probada, teniendo en cuenta el número de personas y, en su caso, las herramientas, útiles y materiales necesarios. A este respecto, la indicación de la carga máxima admisible y del número máximo de personas autorizadas (o la combinación de ambos) debería formar parte del marcado del equipo de trabajo. La misma indicación debería figurar en los habitáculos previstos para ser utilizados con equipos de trabajo diseñados para la elevación de cargas pero que, excepcionalmente, puedan ser utilizados para la elevación de personas (véase el apartado 3.1.b).

También pueden contribuir a evitar que el usuario se caiga del habitáculo algunas de las medidas que se requieren para evitar que las personas sean aplastadas o golpeadas durante el recorrido de desplazamiento, por ejemplo, un cerramiento superior.

En ciertas condiciones, debido a las características propias del equipo de trabajo, a su utilización o a los riesgos derivados de su entorno, puede que no sea

suficiente la protección que brindan las anteriores medidas preventivas, en particular la protección perimetral. Puede ser el caso, por ejemplo, de las caídas del habitáculo en una PEMP, debidas al efecto “cata-pulta”, por diversas causas, o debidas a golpes sobre el equipo de trabajo o a una súbita inclinación excesiva del habitáculo, en las cuales el habitáculo debe disponer de puntos de anclaje de resistencia apropiada para la utilización de equipos de protección individual que traten de evitar las caídas fuera del habitáculo.

Cuando se requiera acceder o salir del habitáculo se deberían proporcionar medios seguros para hacerlo en posiciones definidas de este. Cualquier medio de acceso o de salida que forme parte del equipo de elevación, tales como escaleras o plataformas, debería ser adecuado para ese propósito. A este respecto es necesario tener en cuenta las consecuencias de una caída de altura, tal como la caída al hueco de un elevador de personas o de personas y cargas (véanse los comentarios en relación con el peligro de “**caída por el hueco de un elevador de personas y/o de personas y cargas**, que se tratan a continuación) o de una caída sobre zonas peligrosas, al entrar o al salir de un equipo de elevación. Ejemplos típicos en los que serán necesarios medios seguros de acceso incluyen el puesto de operación de plataformas elevadoras móviles de personal (PEMP) o de una plataforma de trabajo sobre mástil, en los que el acceso se debería realizar desde el suelo.

Generalmente, está reconocida la necesidad de un acceso permanente, apropiado y seguro para que el operador alcance el puesto de operación, pero puede ser también necesario el acceso seguro a otras partes del equipo de elevación para el montaje, el desmontaje, la inspección, el mantenimiento y la reparación. En este último caso, y si es factible, se deberían proporcionar también medios permanentes de acceso, colocados en el equipo de elevación o en alguna otra estructura, en lugar de utilizar medios temporales.

Si se consideran necesarias modificaciones para proporcionar medios permanentes de acceso al equipo de elevación, que puedan afectar a la resistencia y estabilidad del equipo, es aconsejable consultar al fabricante o al suministrador antes de realizar cualquier modificación.

Un peligro significativo a considerar en este apartado es el de **caída por el hueco de un elevador de personas y/o de personas y cargas**. Se deberían colocar puertas o resguardos adecuados y sólidos en los puntos de acceso y/o salida del habitáculo de todos los rellanos de parada de un elevador de personas y/o de personas y cargas, debido al peligro de caída al hueco de dicho elevador. Estas puertas o resguardos deberán mantenerse permanentemente cerrados, excepto durante la carga y descarga y/o la entrada y salida del habitáculo.

Las puertas o los resguardos de este tipo deberían estar provistos de dispositivos de enclavamiento y bloqueo de manera que:

- no se pueda abrir la puerta, salvo cuando el equipo de elevación esté en el nivel solicitado y
- el equipo de elevación no se pueda mover de dicho nivel hasta que la puerta correspondiente esté cerrada y bloqueada.

El tipo de puerta o resguardo necesario dependerá de los resultados de la evaluación de riesgos. En cualquier caso, la forma y disposición de dichas puertas o resguardos, además de minimizar el riesgo de atrapamiento, deberían impedir el acceso al hueco del habitáculo por encima, por debajo, por los laterales o a través de la puerta o resguardo. Asimismo, debe estar impedida, mediante cerramientos, la caída al hueco del habitáculo, en cualquier otro punto del volumen recorrido, accesible para los trabajadores. De acuerdo con el estado de la técnica, cualquier puerta o cerramiento completo debería tener, al menos, 2 m de altura.

Además, es necesario que pueda observarse que el habitáculo está parado en el nivel de acceso, por lo que, si la puerta es ciega, debería estar provista de una mirilla para observar la presencia del habitáculo solicitado, o de un dispositivo de señalización de nivel, complementándolo, en caso necesario, con una iluminación adecuada tanto en el nivel como en el habitáculo.

Las puertas y sus sistemas de soporte y de cierre deberían tener la resistencia adecuada para soportar los esfuerzos previsibles durante su utilización sin deformaciones permanentes.

Lo indicado anteriormente podría ser aplicado a otros equipos de trabajo en los que pueda presentarse el mismo peligro, como, por ejemplo, un montacargas instalado de forma fija o un montacargas de obra en tanto en cuanto sirva niveles definidos y esté previsto el acceso de personas al habitáculo para la carga y descarga de materiales.

3º Aplastamiento, aprisionamiento (atrapamiento) y choque

En la evaluación de riesgos, se debería tener en cuenta el riesgo de que las personas que están siendo elevadas choquen con otros equipos de trabajo o con estructuras u objetos, tales como cerchas, vigas, salientes de fachada, etc. Los habitáculos totalmente cerrados y las estructuras de protección contra la caída de objetos en los habitáculos (FOPS) pueden reducir los riesgos en estas circunstancias. Se deberían utilizar cuando sea necesario, siempre que sea razonablemente practicable hacerlo, teniendo en cuenta la naturaleza del trabajo a realizar.

Cuando esto no sea factible, por ejemplo, cuando se trabaja en una PEMP o en una plataforma de trabajo sobre

mástil, es necesario adoptar medidas alternativas, tales como el uso de órganos de mando sensitivo, asociados a una velocidad lenta de desplazamiento, junto con dispositivos de parada de emergencia. Si se utiliza el equipo de elevación en lugares donde exista peligro de choque contra cerchas o vigas o contra otro equipo de trabajo (por ejemplo, una grúa puente de una nave), las medidas indicadas anteriormente se pueden complementar limitando el alcance (la altura de elevación) del equipo y, si es preciso, su recorrido, siempre que esto sea compatible con el trabajo a realizar.

Una persona en el interior de una cabina, tal como la de un elevador de obra, debería estar adecuadamente protegida contra posibles lesiones producidas por cualquier elemento que se encuentre fuera de ella, durante el desplazamiento. Para conseguir esto, la cabina debería estar totalmente cerrada.

Se deberían tomar las medidas apropiadas para evitar que cualquier trabajador que se encuentre en la proximidad de un habitáculo, durante su recorrido, sea golpeado por este o sea atrapado entre dicho habitáculo en movimiento y obstáculos fijos. En caso necesario, debería existir un cerramiento adecuado alrededor del habitáculo.

Asimismo, para evitar este tipo de riesgos en la base del hueco de un elevador, se debería limitar el acceso a dicha zona peligrosa mediante resguardos que cumplan las distancias de seguridad, asociados a dispositivos de enclavamiento, con bloqueo. En este sentido pueden ser de utilidad las normas UNE-EN ISO 13857 y UNE-EN ISO 13854.

Las puertas motorizadas instaladas en la cabina de un elevador deberán disponer de un dispositivo adecuado para evitar que el usuario pueda resultar dañado por ellas al entrar o salir.

4º Seguridad y liberación (rescate) de personas atrapadas

Se debería garantizar que, en caso de disfuncionamiento del equipo de elevación o de que un trabajador a bordo del habitáculo quede incapacitado para manejar el equipo, dicho trabajador no quede expuesto a ningún peligro y que se dispone de medidas fiables de rescate.

Si es técnicamente factible, el equipo de trabajo debería disponer de un medio que permita descender el habitáculo a una posición de seguridad para socorrer a un usuario que se ha quedado atrapado o, si procediera, el equipo debería disponer de un dispositivo de autorrescate. Es necesario asegurarse de que la utilización de un sistema de ese tipo no da lugar a que el habitáculo se vuelva inestable, aumentando así el riesgo para el usuario. La utilización de un equipo de descenso de emergencia o de un dispositivo de autorrescate puede ser apropiado solamente cuando los usuarios potenciales han recibido formación sobre su uso y son competentes para usarlo.

Si un trabajador queda atrapado en un habitáculo, debería tener la posibilidad de pedir ayuda a otras personas. En algunas circunstancias puede ser necesaria una conexión por teléfono o por radio en el habitáculo o la instalación de un timbre o bocina que se pueda utilizar para pedir ayuda. Estos dispositivos deberían ser revisados antes de cada uso y de forma regular durante su utilización para asegurarse de que continúan funcionando adecuadamente.

ANEXO II

Disposiciones relativas a la utilización de los equipos de trabajo

OBSERVACIÓN PRELIMINAR

Las disposiciones del presente anexo se aplicarán cuando exista el riesgo correspondiente para el equipo de trabajo considerado.

Véase el apéndice 4.

1. CONDICIONES GENERALES DE UTILIZACIÓN DE LOS EQUIPOS DE TRABAJO.

1. Los equipos de trabajo se instalarán, dispondrán y utilizarán de modo que se reduzcan los riesgos para los usuarios del equipo y para los demás trabajadores.

En su montaje se tendrá en cuenta la necesidad de suficiente espacio libre entre los elementos móviles de los equipos de trabajo y los elementos fijos o móviles de su entorno y de que puedan suministrarse o retirarse de manera segura las energías y sustancias utilizadas o producidas por el equipo.

Instalación, disposición y utilización

La instalación, disposición y utilización de los equipos de trabajo será la idónea, con el fin de evitar y/o limitar los riesgos, tanto para los trabajadores que utilizan dichos equipos de trabajo, como para los trabajadores que estén en sus cercanías cuando se desarrollan estas actividades (véase la definición de “trabajador expuesto” dada en el artículo 2.d). En este sentido, en la instalación, disposición y utilización de los equipos de trabajo se deberían tener en cuenta, por ejemplo, los siguientes aspectos:

- la resistencia del suelo;
- la estabilidad de los equipos de trabajo;
- la presencia de zonas con riesgo de incendio y explosión;
- la aireación o ventilación del lugar de trabajo, por ejemplo, en el caso de tener que utilizar grupos electrógenos, carretillas elevadoras con motor de combustión interna, quemadores a gas, cabinas de pintura, etc.;
- la presencia de ruido, temperaturas extremas (frío o calor), contaminantes químicos, radiaciones, etc.;
- la estabilidad de sistemas de almacenamiento próximos;
- la proximidad a zonas de tránsito de vehículos;
- la posición con respecto a aparatos de elevación y/o de transporte de carga;
- los productos y/o sustancias utilizados y/o producidos por el equipo de trabajo;
- la posición con respecto a equipos de trabajo cuyo proceso productivo puede afectar a puestos de trabajo próximos (por proyección de fragmentos y partículas; generación de polvo, gases o vapores; emisión de radiaciones, ruido, etc.); merecen una atención particular los equipos de trabajo portátiles o móviles con estas características (véanse también

los comentarios realizados a los apartados 1.5 y 1.17 del Anexo I).

Las instrucciones para la instalación, disposición y utilización idónea de un equipo de trabajo nuevo deben venir en el Manual de Instrucciones del fabricante del equipo o, en su caso, en las instrucciones elaboradas por el empresario (véanse los comentarios al artículo 5). Es preciso recordar que dichas instrucciones están encaminadas a reducir al mínimo posible los riesgos residuales. La eficacia de esta reducción depende, por tanto, de su grado de aplicación.

Espacio libre entre elementos móviles de los equipos de trabajo y los elementos fijos o móviles de su entorno y la retirada o el suministro de las sustancias utilizadas y/o producidas por el equipo

En el montaje o instalación de equipos de trabajo con elementos móviles, tales como bancadas, mesas desplazables motorizadas, brazos de robots, carros motorizados, etc., es preciso respetar los espacios libres indicados por el fabricante, con el fin de evitar peligros de golpes y de atrapamiento o de aplastamiento entre estos elementos móviles y partes fijas de otros equipos de trabajo, o de estructuras u otros elementos tales como recipientes para el almacenamiento de piezas o de desechos requeridos para el servicio del equipo de trabajo u otros tipos de almacenamiento, o bien para evitar que dichos elementos invadan pasillos o zonas de tránsito.

En el caso de equipos de segunda mano o de cambio de ubicación de equipos en uso, que no dispongan de instrucciones al respecto, se pueden utilizar los criterios sobre espacios mínimos libres necesarios para evitar aplastamientos o atrapamientos, contenidos en la norma UNE-EN 349.

Espacio suficiente para la conexión y/o desconexión del equipo de trabajo a sus fuentes de energía

En cuanto al suministro o retirada segura de las energías, los dispositivos que permiten estas acciones, como cualquier órgano de mando, deben ser fácilmente visibles y accesibles (véanse los comentarios al apartado 1.12 del Anexo I). Para equipos en uso, sobre todo si se trata de equipos pequeños instalados en batería sobre bancos de trabajo (pequeñas prensas neumáticas, máquinas de la industria textil, etc.), es aconsejable suplir la ausencia de dispositivos de corte o de seccionamiento individuales mediante la instalación de elementos generales de conexión/ desconexión por grupos, que sean de fácil acceso, que permitan un corte y/o disipación de energía seguros y que estén claramente señalizados para evitar maniobras erróneas.

Se deberían evitar, asimismo, los almacenamientos en la proximidad de los cuadros de alimentación de

los equipos de trabajo, que dificulten el acceso a los mismos.

En el caso de que el usuario haya modificado el proceso de carga/descarga original del equipo de trabajo, incorporando nuevos equipos auxiliares, deberá tener en cuenta que no se generen nuevos peligros, como en el caso de automatización mediante robots, alimentadores, etc. (véase el artículo 4).

Finalmente, hay equipos de trabajo sencillos, cuya seguridad está directamente ligada a la manera en la que se montan y/o utilizan, a los que por su provisionalidad no se presta la atención que merecen (véase el artículo 4).

Se trata, en definitiva, de disponer de suficiente espacio libre en la zona de trabajo y, en su caso, de su delimitación y señalización adecuada siguiendo los requisitos del Real Decreto 486/1997 y del Real Decreto 485/1997.

2. Los trabajadores deberán poder acceder y permanecer en condiciones de seguridad en todos los lugares necesarios para utilizar, ajustar o mantener los equipos de trabajo.

Este apartado se aplica a aquellos equipos de trabajo que disponen de elementos a distinto nivel a los que es preciso acceder con cierta periodicidad, pero o bien sus características no permiten integrar por diseño una plataforma y/o los correspondientes medios de acceso, o bien la evaluación de riesgos realizada por el fabricante del equipo, teniendo en cuenta la diferencia de alturas, el número de veces que es necesario el acceso, por semana, mes, año,... y, en su caso, el tiempo de permanencia, ha determinado que no se justifican tales medios permanentes.

En aquellos equipos de trabajo en uso que no dispongan de dichas plataformas y medios de acceso incorporados permanentemente y en los que el peligro de caída de altura sea superior a 2 m (véase el apartado 1.6 del Anexo I), el empresario deberá poner a disposición de los trabajadores andamios, escaleras, plataformas u otros equipos para elevación de personas o, en casos excepcionales, utilizar otros equipos, en las condiciones reguladas por el apartado 3.1.b del Anexo II.

3. Los equipos de trabajo no deberán utilizarse de forma o en operaciones o en condiciones contraindicadas por el fabricante. Tampoco podrán utilizarse sin los elementos de protección previstos para la realización de las operaciones de que se trate.

Los equipos de trabajo solo podrán utilizarse de forma o en operaciones o en condiciones no consideradas por el fabricante, si previamente se ha realizado una evaluación de los riesgos que ello conllevaría y se han tomado las medidas pertinentes para su eliminación o control.

Sobre el primer párrafo de este apartado considérese lo ya comentado con relación al uso previsto y a las contraindicaciones de uso, en el artículo 3 de este real decreto.

En cuanto a la utilización de los equipos de trabajo **en operaciones o en condiciones no consideradas por el fabricante**, sería recomendable que el empresario, previo a dicha utilización, consulte con el fabricante la aptitud del equipo para su uso en las condiciones propuestas ya que **pueden aparecer riesgos que no**

han sido considerados. En cualquier caso, tal y como indica el segundo párrafo del articulado, **el empresario debe realizar la evaluación de riesgos del equipo en las operaciones o condiciones en las que se vaya a utilizar y que no hayan sido previstas previamente por el fabricante, y adoptar las medidas pertinentes que eliminen o controlen dichos riesgos**. Si la adopción de las medidas propuestas no evita la existencia de riesgos residuales que deban ser reducidos, el empresario adoptará también medidas complementarias de acuerdo con lo ya comentado en el artículo 3.1 (cont).

4. Antes de utilizar un equipo de trabajo se comprobará que sus protecciones y condiciones de uso son las adecuadas y que su conexión o puesta en marcha no representa un peligro para terceros.

Los equipos de trabajo dejarán de utilizarse si se producen deterioros, averías u otras circunstancias que comprometan la seguridad de su funcionamiento.

Este requisito del primer párrafo ya ha sido ampliamente comentado en el artículo 4 y en el apartado 1.2 del Anexo I. Igualmente se recuerda la definición de “trabajador expuesto” del artículo 2.d.

En el caso de equipos de trabajo nuevos, el tipo y la frecuencia de las comprobaciones vendrán fijados en su correspondiente Manual de Instrucciones. Si se trata de equipos de trabajo en uso, este será uno de los aspectos a tener en cuenta cuando el empresario deba elaborar instrucciones para la utilización.

En cualquier caso, se debe recordar que, antes de la puesta en marcha por primera vez de un equipo de trabajo o después de una parada prolongada, personal competente debe realizar una revisión minuciosa de las protecciones, de las condiciones de utilización, del estado de las herramientas o, en el caso de equipos portátiles, del estado de enchufes y cables de alimentación, etc.

Si se trata de instalaciones complejas, con un alto índice de utilización, se deberían establecer procedimientos

escritos de comprobación de los elementos críticos en los cambios de turno o en paradas programadas.

En cuanto al segundo párrafo, la expresión “que comprometan la seguridad de su funcionamiento” debe entenderse en el sentido de garantizar un “funcionamiento sin generar peligros incontrolados”, es decir, que no se debe dar lugar a que se puedan agravar las situaciones de riesgo detectadas. Cabe recordar que los artículos 20 y 21 de la LPRL establecen las pautas de actuación en situaciones de emergencia y de riesgo grave e inminente.

En cualquier caso, el operador de un equipo de trabajo debería advertir a la persona designada por el empresario para ello (generalmente su inmediato cargo superior) de cualquier anomalía del equipo (ruidos extraños, calentamiento excesivo, paradas no deseadas o retardadas, movimientos imprevistos...) o de sus sistemas de protección (ausencia de los mismos, rotura, mal funcionamiento,..). En caso de riesgo grave e inminente se procederá de acuerdo con lo dispuesto en el artículo 21 de la LPRL.

5. Cuando se empleen equipos de trabajo con elementos peligrosos accesibles que no puedan ser totalmente protegidos, deberán adoptarse las precauciones y utilizarse las protecciones individuales apropiadas para reducir los riesgos al mínimo posible.

En particular, deberán tomarse las medidas necesarias para evitar, en su caso, el atrapamiento de cabello, ropas de trabajo u otros objetos que pudiera llevar el trabajador.

Este apartado guarda relación con el principio de que el empresario debe aplicar las medidas complementarias de seguridad que le corresponden, con el fin de reducir al mínimo posible el riesgo residual que no ha podido ser reducido suficientemente por medidas de diseño inherentemente seguro o por incorporación de protecciones al equipo. Es el caso, por ejemplo, de ciertas máquinas para trabajar la madera, pequeños taladros de mesa, mezcladoras de cilindros, ciertas máquinas para trabajos del metal en caliente, etc. en los que, por el tipo de máquina o por el tipo de trabajo a realizar, no es posible evitar totalmente el acceso a los elementos peligrosos en funcionamiento. En estos casos se deben seleccionar y aplicar adecuadamente elementos auxiliares que contribuyen a la protección, tales como empujadores, plantillas, pinzas, etc., que proporcionen protección por alejamiento, por guiado de la pieza, etc.

En cuanto a la utilización de equipos de protección individual, para disminuir los riesgos que no pueden evitarse, tales como protecciones oculares contra fragmentos o radiaciones, guantes, calzado de seguridad, etc., debe seguirse lo indicado por el fabricante y/o lo

indicado en el Real Decreto 773/1997 y su correspondiente Guía técnica.

En ciertos casos y condiciones de trabajo específicas, puede ser desaconsejable utilizar equipos de protección individual en alguna fase de trabajo, dado que podrían dar lugar a riesgos más elevados, como puede suceder, por ejemplo, si se utilizan guantes en la proximidad de herramientas o portaherramientas en movimiento, tales como brocas, fresas, mandrinos o, en general, en presencia de elementos giratorios, que pueden enganchar y arrastrar al trabajador o a una parte de su cuerpo. Esto no significa que dichos equipos no sean apropiados para otras fases de trabajo, por ejemplo, en el caso de los guantes, para la manipulación manual de piezas. Lo mismo puede ocurrir con ropa de trabajo holgada o con mangas holgadas. El riesgo también se puede incrementar en estos casos, si se lleva el pelo largo suelto, cinturones o se trabaja con anillos, pulseras, cadenas, etc. Especial atención merecen las ropas de trabajo en situaciones en las que se puedan producir salpicaduras de metal fundido o chispas de soldadura. Todos estos temas están ampliamente descritos en la literatura sobre prevención de riesgos laborales.

Si es necesario, se adoptarán también medidas de organización del trabajo (sistema de permisos de trabajo, supervisión, procedimientos de trabajo seguro...).

6. Cuando durante la utilización de un equipo de trabajo sea necesario limpiar o retirar residuos cercanos a un elemento peligroso, la operación deberá realizarse con los medios auxiliares adecuados y que garanticen una distancia de seguridad suficiente.

Siempre que sea posible, la limpieza o la retirada de residuos se realizará con sistemas apropiados previstos al efecto, o bien con los elementos peligrosos parados. Determinados equipos de trabajo, como prensas o inyectoras, cuyas partes móviles pueden caer por gravedad, pueden requerir la utilización de dispositivos adecuados de retención de dichos elementos para evitar su caída. En situaciones particulares, puede ser necesario incluso recurrir a la consignación del equipo de trabajo.

Si, por razones del proceso de trabajo, no es posible aplicar el principio anterior o si las operaciones son esporádicas y de corta duración, se pondrán a disposición de los trabajadores útiles o herramientas que garanticen la protección por alejamiento. Este es el caso,

por ejemplo, de operaciones de retirada de escoria de hornos, retirada de virutas en procesos de mecanizado, la limpieza con sistemas de aspiración o con aire comprimido, etc., para las que se deben utilizar arrastradores, empujadores, ganchos, tenazas, sistemas de aspiración, lanzas de aire, con empuñaduras apropiadas y de dimensiones suficientes.

Se debería tener en cuenta que la retirada de residuos o la limpieza con aire comprimido puede dar lugar a riesgos de proyecciones de fragmentos y/o partículas sobre el propio trabajador o sobre otros que estén en sus cercanías. Por lo tanto, dichos riesgos deben ser evaluados, tomando, en caso necesario, las medidas de prevención apropiadas.

7. Los equipos de trabajo deberán ser instalados y utilizados de forma que no puedan caer, volcar o desplazarse de forma incontrolada, poniendo en peligro la seguridad de los trabajadores.

En lo que se refiere al montaje e instalación, este apartado concreta un aspecto particular de lo ya establecido en el apartado 1.1. del Anexo II. Véanse además los comentarios al apartado 1.6 del Anexo I.

Para el montaje y utilización de equipos de trabajo en los que no se hayan podido eliminar estos peligros mediante un diseño inherentemente seguro, se deben seguir las indicaciones dadas por el fabricante en el Manual de Instrucciones. En el caso de equipos usados

que no dispongan del manual original se deberán prever medidas adicionales para las situaciones en las que se puedan presentar estos peligros (uso de sujeciones suplementarias, inmovilización de ruedas, colocación de avisos de seguridad...).

Este apartado se aplica también a equipos de trabajo móviles y de elevación de cargas, para los que se han previsto medidas específicas en el apartado 2 del Anexo I y en los apartados 2 y 3 de este Anexo.

8. Los equipos de trabajo no deberán someterse a sobrecargas, sobrepresiones, velocidades o tensiones excesivas que puedan poner en peligro la seguridad del trabajador que los utiliza o la de terceros.

Los equipos de trabajo se deben utilizar siempre dentro de los valores nominales de funcionamiento. Los correspondientes dispositivos de control (de presión, de fuerza, de velocidad...) se deben mantener en buen estado de funcionamiento durante toda la vida útil del equipo, comprobando además que no se han neutralizado, para garantizar así que no se sobrepasan los parámetros máximos a los que el equipo puede trabajar.

En los equipos en uso, y más aún en equipos viejos, posiblemente debilitados por un uso prolongado, puede ser necesario reducir las prestaciones solicitadas al equipo, aspecto que se debería valorar por un técnico competente. Los equipos sometidos a esfuerzos y/o condiciones ambientales agresivas, en los que un accidente por desgaste o fatiga puede tener consecuencias catastróficas (caída de una grúa, reventón

de un calderín, etc.), se deberán revisar según los reglamentos que les afectan y retirar de servicio si no es posible garantizar la seguridad en la utilización.

En el caso de modificaciones de equipos, no es admisible variar determinados parámetros para los que el equipo no estaba inicialmente diseñado y construido y que constituyen un uso no previsto por el fabricante, como, por ejemplo: aumentar la potencia de la bomba en una máquina hidráulica (puede afectar a un aumento de la presión en el sistema y/o a un aumento de la velocidad de los elementos accionados), aumentar el número de revoluciones del volante de inercia en una prensa (aumenta la fuerza de la prensa, el tiempo de frenado, somete a los elementos mecánicos a sobreesfuerzos), aumentar la velocidad de rotación de una muela abrasiva (la muela puede estallar)...

9. Cuando la utilización de un equipo de trabajo pueda dar lugar a proyecciones o radiaciones peligrosas, sea durante su funcionamiento normal o en caso de anomalía previsible, deberán adoptarse las medidas de prevención o protección adecuadas para garantizar la seguridad de los trabajadores que los utilicen o se encuentren en sus proximidades.

En relación con este requisito, véanse los comentarios a los apartados 1.4, 1.7 y 1.17 del Anexo I.

En general, es conveniente, en la medida de lo posible, separar o aislar ciertos equipos, como los de soldadura, esmerilado, granallado, etc., que pueden dar lugar a proyecciones o radiaciones peligrosas. En determinadas aplicaciones, el uso de mamparas o de pantallas móviles puede proporcionar la protección adecuada. Dependiendo del tipo de peligro, será preciso utilizar los equipos de protección individual (gafas, pantallas...) y la ropa de trabajo apropiados. Si es preciso, se adoptarán medidas de tipo organizativo.

En el caso particular de equipos de trabajo que contengan dispositivos láser, se deben seguir las medidas preventivas indicadas en etiquetas fijadas de forma permanente en un lugar visible del equipo. Dichas medidas dependen básicamente de las características propias de cada sistema (clase de láser). La Norma UNE-EN 60825-1 así como la NTP 654 contienen infor-

mación detallada al respecto. También se debería tener en cuenta el Real Decreto 486/2010, de 23 de abril, sobre la protección de la salud y la seguridad de los trabajadores contra los riesgos relacionados con la exposición a radiaciones ópticas artificiales y que, en cuanto a medidas a aplicar en la utilización, afectan al lugar de trabajo, al puesto de trabajo y/o a la organización.

En el caso de equipos de trabajo que contengan o manipulen fuentes radioactivas, el operador deberá recibir el adiestramiento específico sobre los riesgos derivados del peligro de radiaciones ionizantes y se aplicará lo establecido en el Real Decreto 783/2001, de 6 de julio, por el que se aprueba el Reglamento sobre protección sanitaria contra radiaciones ionizantes y el Real Decreto 413/1997, de 21 de marzo, sobre la protección operacional de los trabajadores externos con riesgo de exposición a radiaciones ionizantes por intervención en zona controlada, en los que se regulan las medidas específicas de protección para los trabajadores profesionalmente expuestos (véanse además las NTP 589 y 614).

10. Los equipos de trabajo llevados o guiados manualmente, cuyo movimiento pueda suponer un peligro para los trabajadores situados en sus proximidades, se utilizarán con las debidas precauciones, respetándose, en todo caso, una distancia de seguridad suficiente. A tal fin, los trabajadores que los manejen deberán disponer de condiciones adecuadas de control y visibilidad.

Este requisito se refiere fundamentalmente a las transpaletas, carretillas, vagonetas y demás medios de manutención, incluyendo las grúas guiadas desde mandos suspendidos. También podría ser aplicable a otros equipos tales como motosierras, motoazadas o máquinas portátiles. Durante su manejo, se debe respetar la correspondiente distancia de seguridad respecto de otros trabajadores o de partes de estructuras o de otros equipos de trabajo con los que la carga o el propio equipo podrían chocar. En su caso, no se debe pasar por encima de los puestos de trabajo con las cargas suspendidas (véase el apartado 3.1.c de este Anexo II). Además, se debe tener en cuenta el tipo de carga y sus dimensiones, de manera que permita una visibilidad y un control adecuados. Las operaciones se realizarán por personal adiestrado, según procedimientos establecidos, con ayuda de supervisor o guía de la maniobra, si es preciso (véase la NTP 319). En relación con las vías de circulación, véase también lo dispuesto en

el apartado 5 del Anexo I del Real Decreto 486/1997. Véanse asimismo las NTP 736, 737 y 738 dedicadas a generalidades, utilización y formación de operadores, montaje, instalación y mantenimiento de grúas puente.

Asimismo, en el caso de las transpaletas manuales se debería tener en cuenta que, a pesar de su aparente sencillez, presentan peligros de atrapamiento del talón del operador, difícilmente evitables mediante soluciones constructivas exclusivamente. Por ello, con este tipo de equipos es fundamental conducir y traccionar la transpaleta con atención y correctamente y, además, utilizar el calzado de seguridad adecuado. Un peligro adicional al manejar la transpaleta es el de sobreesfuerzos. Se debe evitar accionar la palanca de control de elevación al mismo tiempo que se tracciona la transpaleta, con el fin de no incrementar el esfuerzo de arranque cuando la transpaleta está parada (véase la NTP 319).

11. En ambientes especiales tales como locales mojados o de alta conductividad, locales con alto riesgo de incendio, atmósferas explosivas o ambientes corrosivos, no se emplearán equipos de trabajo que en dicho entorno supongan un peligro para la seguridad de los trabajadores.

Esta disposición es clara por sí sola. Prohíbe la utilización de equipos de uso general en condiciones ambientales peligrosas para las que no están diseñados. En relación con el equipo eléctrico, véanse las instrucciones técnicas complementarias ITC-BT-29, sobre instalaciones en locales con peligro de incendio o explosión, e ITC-BT-30, sobre instalaciones en locales de características especiales del REBT y el Real Decreto 144/2016.

A este respecto se recuerdan las obligaciones del empresario establecidas en el artículo 3 y, en particular, la de adoptar las medidas necesarias para que los equipos de trabajo que se pongan a disposición de los trabajadores sean adecuados al trabajo que deba realizarse y convenientemente adaptados al mismo, de forma que garanticen la seguridad y salud de los trabajadores al utilizar dichos equipos de trabajo. Estas

medidas deben complementarse, si es preciso, con instrucciones de utilización y una adecuada señalización, indicando la prohibición de utilizar equipos no apropiados.

Si en algún trabajo de reparación o mantenimiento es necesario utilizar equipos potencialmente peligrosos, tales como equipos de soldadura, esmeriladoras, etc., en reparaciones de tanques que han contenido derivados del petróleo, se deben establecer procedimientos de trabajo especiales que contemplen la renovación del aire, la idoneidad de los equipos para dicha renovación, el control permanente del ambiente de trabajo, la delimitación de zonas peligrosas, los medios para la evacuación del personal en situaciones de emergencia, etc. y, si es necesario, el trabajo se realizará con el concurso de personal especializado (bomberos) y bajo la supervisión permanente del proceso.

12. Los equipos de trabajo que puedan ser alcanzados por los rayos durante su utilización deberán estar protegidos contra sus efectos por dispositivos o medidas adecuadas.

Al igual que con el requisito anterior, la única instrucción de utilización que se puede dar, en el caso de trabajos con peligro por descargas atmosféricas (trabajos a la intemperie y especialmente en proximidad de líneas eléctricas o trabajos en los que se manipulan

o fabrican sustancias explosivas que pueden auto-explodiar por simpatía), es la de suspender inmediatamente los trabajos en el caso de proximidad de tormentas. Algunas medidas para proteger los equipos contra el rayo pueden consultarse en la NTP 1084.

13. El montaje y desmontaje de los equipos de trabajo deberá realizarse de manera segura, especialmente mediante el cumplimiento de las instrucciones del fabricante cuando las haya.

Una vez más se insiste en la necesidad de disponer de instrucciones específicas para todas las fases de la vida de un equipo de trabajo, que incluyen el montaje y el desmontaje. En el caso de equipos de trabajo nuevos, esta es una responsabilidad del fabricante, que las debe incluir en el Manual de Instrucciones.

Para equipos de trabajo en uso, antes de proceder a su desmontaje es recomendable contactar previamente

con el fabricante del equipo, si es posible, y, si no, elaborar instrucciones antes de proceder a desmontar el equipo que contemplen, por ejemplo, cuál es la secuencia a seguir, cómo se desmonta cada parte, qué medios auxiliares se requieren (andamiajes, medios de manipulación de cargas, herramientas...), peligros que pueden aparecer (fuentes radioactivas, fluidos, tanques con residuos, elementos a presión, muelles cargados, acumuladores eléctricos...), etc.

14. Las operaciones de mantenimiento, ajuste, desbloqueo, revisión o reparación de los equipos de trabajo que puedan suponer un peligro para la seguridad de los trabajadores se realizarán tras haber parado o desconectado el equipo, haber comprobado la inexistencia de energías residuales peligrosas y haber tomado las medidas necesarias para evitar su puesta en marcha o conexión accidental mientras esté efectuándose la operación.

Cuando la parada o desconexión no sea posible, se adoptarán las medidas necesarias para que estas operaciones se realicen de forma segura o fuera de las zonas peligrosas.

Este requisito complementa lo exigido en el apartado 1.12 del Anexo I y es suficientemente claro por sí mismo, ya que aplica el principio de eliminar los peligros en su origen, siguiendo en lo posible los pasos de la consignación. No obstante, para realizar determinadas operaciones, tales como el reglaje o ajuste

de un equipo de trabajo o de alguna de sus partes, la verificación de programas, la comprobación del funcionamiento, la búsqueda de averías o de fallos de funcionamiento, etc., no siempre es posible efectuar una consignación y, por lo tanto, habrá que adoptar medidas preventivas alternativas.

La posibilidad de realizar estas operaciones fuera de zonas peligrosas podría facilitar la adopción de medidas preventivas utilizando los mismos sistemas de protección que se utilizan para realizar el trabajo normal, por ejemplo: resguardos fijos o móviles con enclavamiento o con enclavamiento y bloqueo, mandos a dos manos, barreras fotoeléctricas, etc.

No obstante, hay que tener en cuenta que en muchas de las operaciones indicadas es normal que el operario deba introducirse en las zonas peligrosas, siendo necesario desactivar temporalmente dichos sistemas de protección. En estos casos se deben utilizar modos de funcionamiento (por ejemplo, cambio de funcionamiento automático a funcionamiento manual o paso a paso) y de mando (por ejemplo, mando localizado, mando sensitivo, mando a impulsos), junto con sistemas de protección suplementarios (por ejemplo, dispositivos de validación, paradas de emergencia, mandos a dos manos, barreras fotoeléctricas) y en condiciones en las que el riesgo esté minimizado (baja velocidad, baja presión, recorridos limitados...).

Se debe entender, sin embargo, que si, al realizar estas operaciones, es necesario poner en movimiento elementos del equipo y existe peligro de atrapamiento, golpe, corte, etc., antes de ordenar la puesta en marcha el operario debe cerciorarse de que no hay ninguna persona dentro de la zona peligrosa. En su caso, será necesario colocar avisos de seguridad.

En el caso de equipos de trabajo nuevos, todo ello ya debe estar previsto por el fabricante. En el caso de equipos en uso, en los que no sea viable introducir las modificaciones necesarias, se aplicarán medidas compensatorias. De acuerdo con los resultados de la evaluación de riesgos será preciso, en su caso, establecer medidas de organización del trabajo (sistema de permisos de trabajo, vigilancia o supervisión, procedimientos de trabajo seguro, etc.), para minimizar la posibilidad de un accidente, y que las operaciones sean realizadas por personal especializado. Se procederá de igual manera para permitir el acceso a instalaciones en las que exista peligro de electrocución, intoxicación, quemaduras, etc.

15. Cuando un equipo de trabajo deba disponer de un diario de mantenimiento, este permanecerá actualizado.

A este respecto, véanse los comentarios del artículo 4.4.

Independientemente de que el diario de mantenimiento sea una exigencia impuesta por normativas específicas, es una buena práctica prevencionista llevar un registro, puesto al día, de las intervenciones de mantenimiento, en particular para equipos de trabajo en los que la evaluación de riesgos determine la existencia de riesgos altos (por ejemplo, máquinas del Anexo IV de la Direc-

tiva Máquinas, o equipos de trabajo en los que un fallo podría dar lugar a consecuencias catastróficas) o para componentes de seguridad (véase el Anexo V de la Directiva Máquinas). Un libro de mantenimiento proporcionaría información para una futura planificación e informaría al personal de mantenimiento y a otras personas sobre las acciones previas realizadas. Además, puede ser una herramienta valiosa para cumplir con lo exigido en el artículo 5.

16. Los equipos de trabajo que se retiren de servicio deberán permanecer con sus dispositivos de protección o deberán tomarse las medidas necesarias para imposibilitar su uso. En caso contrario, dichos equipos deberán permanecer con sus dispositivos de protección.

Este requisito quiere decir que, mientras un equipo exista físicamente, es un equipo que está a disposición de los trabajadores, aunque esté retirado, apartado o puesto fuera de servicio. En ese caso solo caben, por tanto, dos opciones: mantenerlo "listo para funcionar", en las condiciones exigidas por este real decreto y con todas sus

protecciones, o tomar las medidas oportunas para que dicho equipo no pueda ponerse en funcionamiento, lo cual implica eliminar partes vitales del equipo, como el sistema de mando, los accionadores, etc. o, si es preciso, desmantelar el equipo. En el caso de cesión a terceros para su uso posterior, solo cabe la primera opción.

17. Las herramientas manuales deberán ser de las características y tamaño adecuados a la operación a realizar. Su colocación y transporte no deberá implicar riesgos para la seguridad de los trabajadores.

Gran parte de los accidentes provocados por las herramientas manuales se derivan de un uso indebido que, aun siendo razonablemente previsible, no puede ser evitado por diseño. Así, golpear con el mango de una llave, apalancar con un destornillador, cortar con un cincel, perforar o taladrar con cualquier herramienta afilada o punzante, etc. forman parte de los malos há-

bitos adquiridos que son causa de numerosos accidentes, a veces importantes.

Otra causa de accidentes es la de aplicar la herramienta de una manera inapropiada (aplicar el destornillador sujetando la pieza con la mano) o tratar de conseguir una mayor capacidad de trabajo golpeando el mango

con un martillo o aplicando mangos improvisados suplementarios o incluso cargando el peso de todo el cuerpo, lo que es origen de numerosos cortes, golpes, sobreesfuerzos, etc.

Un tercer grupo de accidentes producidos por un uso indebido son las lesiones por rebabas o esquirlas de la propia herramienta o de la pieza a trabajar, causados por el uso de herramientas en mal estado de conservación o por no adoptar precauciones elementales como trabajar procurando que las partículas no incidan directamente sobre el propio operario u otro cercano y/o no usar los equipos de protección individual apropiados.

Igualmente, las características y el tamaño son dos factores a considerar para evitar golpes, por ejemplo con un martillo inadecuado. Incluso estos factores pueden ser la causa indirecta de accidentes, tales como resbalones, caídas o golpes con otras partes, debidos, por ejemplo, a la utilización de una llave fija o ajustable inapropiada (son preferibles las llaves fijas de estrella) o mellada que se sale repentinamente de la tuerca correspondiente.

No se deben ignorar tampoco los accidentes causados por las herramientas olvidadas en pasillos, escaleras o lugares elevados o en un elemento rotativo o sobre la mesa de una prensa vertical; o por las herramientas que, para ahorrar tiempo, se lanzan de un operario a otro; o por las herramientas que se transportan en la mano o en los bolsillos de la ropa de trabajo. Algunos de estos accidentes pueden tener consecuencias fata-

les. Muchos de estos accidentes pueden evitarse mediante una correcta organización del trabajo, dotando a cada operario de una bolsa, funda o caja portaherramientas; estableciendo un control periódico de las herramientas, y adiestrando en la correcta utilización y conservación (incluida limpieza) de las herramientas asignadas.

También cabe considerar, en la utilización de herramientas manuales, su uso en ambientes inflamables o explosivos. Una herramienta manual puede ser origen de chispas con suficiente energía para iniciar una deflagración de consecuencias catastróficas. Existen códigos específicos para estos casos que se deberían respetar rigurosamente.

Por último cabe señalar las lesiones musculoesqueléticas derivadas de la realización de determinados sobreesfuerzos, adopción de posturas forzadas y/o movimientos bruscos en la utilización de las herramientas manuales.

En cuanto a la colocación y almacenamiento de las herramientas manuales, se debería efectuar de forma que se evite su caída, aplicando así, con carácter general, lo dispuesto en el punto 2.c de la parte C del Anexo IV del Real Decreto 1627/1997.

Para mayor información sobre utilización de herramientas manuales, véanse las NTP 391,392 y 393 así como el documento divulgativo "**Herramientas manuales. Criterios ergonómicos y de seguridad para su elección**" elaborado por el INSST.

2. CONDICIONES DE UTILIZACIÓN DE EQUIPOS DE TRABAJO MÓVILES, AUTOMOTORES O NO.

Las condiciones de utilización, bien sea el Manual de Instrucciones del fabricante o el manual de uso elaborado en la adaptación a este real decreto (véase el apéndice 5), estarán siempre a disposición de los trabajadores y en el caso de equipos de trabajo móviles, en las proximidades del puesto de operación/conducción.

Es posible que el usuario de equipos de trabajo móviles no sea propietario de los mismos, ya que muchos de estos equipos de trabajo son alquilados. Es importante para ambos, la empresa arrendadora y la empresa arrendataria, que establezcan quién de los dos realizará el mantenimiento o las comprobaciones relativas a la seguridad.

En muchos casos, el mantenimiento relativo a la seguridad no lo realiza la persona responsable de la utilización del equipo de trabajo debido a que se piensa, erróneamente, que la otra parte lo hará. Si la empresa arrendadora se encuentra distante de la empresa del usuario, posiblemente no le resulte rentable desplazar a su personal para realizar comprobaciones sencillas y ajustes menores, tales como el cambio de filtros o de aceites o el control de niveles de aceites, refrigeran-

tes y otros fluidos, que podrían ser realizados por el usuario. Por ello, ambas partes deberían acordar con precisión de qué se responsabiliza cada uno. Esto es particularmente importante para alquileres de larga duración y los términos del acuerdo establecido deberían quedar plasmados por escrito.

Es conveniente que la empresa arrendataria busque empresas arrendadoras solventes que, además de ofrecer preferentemente equipos conformes, en su caso, a la directiva específica de comercialización, oferten formación específica para los trabajadores que van a utilizar dichos equipos y garanticen una asistencia eficaz en materia preventiva, incluyendo la atención telefónica de incidentes y averías.

En cualquier caso, conforme a lo dispuesto en el artículo 4.4, el arrendador debe suministrar con el equipo un documento o marca que pruebe fehacientemente cuáles han sido las últimas comprobaciones realizadas en el equipo.

Independientemente de lo indicado con anterioridad, se deberán tener en cuenta los requisitos y condiciones

de las comprobaciones de los equipos de trabajo establecidas por la normativa específica que les sea de aplicación (artículo 4.4.5), así como las instrucciones para la utilización del fabricante del equipo de trabajo, que deberían acompañar a este, o, si estas no existieran, por

tratarse de equipos de trabajo antiguos, anteriores a la aplicación de la directiva específica de comercialización, la información para la utilización suministrada por el arrendador del equipo de trabajo, que debería cumplir, como mínimo, las disposiciones del artículo 5.2.

1. La conducción de equipos de trabajo automotores estará reservada a los trabajadores que hayan recibido una formación específica para la conducción segura de esos equipos de trabajo.

Conducción

Se deberían establecer las medidas para asegurarse de que los equipos de trabajo automotores solo son conducidos por trabajadores que hayan recibido la formación adecuada sobre la conducción segura de dichos equipos. En dicha formación se tendrán en cuenta todas las posibles aplicaciones de cada equipo de trabajo, como, por ejemplo, el uso de equipos intercambiables o el acoplamiento de un equipo remolcado.

El empresario puede elegir el modo de formar a los conductores de los equipos de trabajo automotores, ya sea con medios propios (porque cuenta con personal con la experiencia y el conocimiento necesarios sobre ese equipo en concreto) o con medios externos (como pueden ser fabricantes o empresas especializadas en dicha formación).

En cualquier caso esta formación también será responsabilidad última del empresario, quien deberá velar por que sea suficiente y adecuada. (Véase el apéndice 13). Para ciertas máquinas existe reglamentación específica que establece con todo detalle el programa y duración de la formación que debe recibir el conductor de una máquina, así como los requisitos de las entidades

competentes. Sin perjuicio, en su caso, del preceptivo permiso de conducción para la circulación por vías públicas.

Por otro lado, existen sectores como por ejemplo, la Construcción que, por convenio, establecen formación obligatoria y complementaria para poder trabajar (Véase apéndice 13).

En cualquier caso, debe existir constancia escrita de la formación específica recibida y de la autorización del empresario para manejar el equipo de trabajo correspondiente.

Asimismo, como recordatorio de la formación recibida y conforme a lo dispuesto en el artículo 5.2, el empresario debería poner a disposición de los trabajadores encargados de la conducción de equipos de trabajo automotores, y de supervisores y mandos, información escrita que contenga, como mínimo, las instrucciones para conducir sin riesgo este tipo de equipos.

Con el fin de impedir que trabajadores no autorizados puedan utilizar equipos de trabajo automotores, se debería controlar el acceso a las llaves y a los dispositivos de puesta en marcha.

2. Cuando un equipo de trabajo maniobre en una zona de trabajo, deberán establecerse y respetarse unas normas de circulación adecuadas.

Maniobras en zona de trabajo – Normas de circulación

La aplicación de normas de circulación apropiadas debería limitar los riesgos para los trabajadores a pie cuando se utilizan equipos de trabajo móviles, por ejemplo, carretillas elevadoras operando en un muelle de carga en el que hay trabajadores a pie y otros vehículos. Se deberían establecer normas de circulación adecuadas al lugar de trabajo y al tipo de equipos de trabajo a utilizar, como parte de un sistema de trabajo seguro, conforme a los resultados de la evaluación de riesgos. En este sentido es recomendable aplicar, siempre que sea posible, las normas del código de circulación.

En cualquier caso, las normas de circulación a establecer deberían contemplar lo siguiente:

- aplicación de señales de circulación;
- marcado de las vías de circulación;

- limitación de la velocidad de circulación;
- utilización, en el caso de que proceda, de las señales de advertencia que dependen del usuario.

Asimismo, las vías de circulación deben estar permanentemente despejadas y, si esto no fuera posible, se deben señalar los posibles obstáculos.

En relación con lo anterior se tendrá en cuenta, además de lo indicado en el artículo 4 y el apartado 5 del Anexo I del Real Decreto 486/1997, así como en el artículo 10.b y los apartados 11 y 12 de la parte A y el apartado 8 de la parte B del Anexo IV del Real Decreto 1627/1997, lo recogido en sus correspondientes Guías Técnicas, en las que se describen las características y/o condiciones que deben reunir las vías de circulación y los muelles y rampas de carga de los lugares de trabajo para que trabajadores a pie y vehículos puedan circular de manera fácil y segura.

3. Deberán adoptarse medidas de organización para evitar que se encuentren trabajadores a pie en la zona de trabajo de equipos de trabajo automotores.

Si se requiere la presencia de trabajadores a pie para la correcta realización de los trabajos, deberán adoptarse medidas apropiadas para evitar que resulten heridos por los equipos.

Presencia de trabajadores en la zona de trabajo de vehículos automotores

Los peligros a considerar cuando se utilizan equipos de trabajo automotores en presencia de trabajadores a pie incluyen el de ser golpeado, aplastado o atropellado por dichos equipos de trabajo o el de ser golpeado por un objeto que caiga de un vehículo.

Se debería establecer una separación entre las zonas de trabajo de los trabajadores a pie y las vías de circulación y de evolución de los equipos de trabajo móviles, con el fin de evitar que los trabajadores a pie entren en la zona en la que evolucionan los equipos de trabajo automotores, por ejemplo, mediante barreras físicas o mediante una señalización apropiada. Si esto no es razonablemente factible, se deberían tomar medidas adecuadas para reducir los riesgos correspondientes, incluyendo la aplicación de normas de circulación, a las que se refiere el apartado 2.2 anterior.

Siempre que sea posible se debería mantener a los trabajadores alejados de los equipos de trabajo automotores. Cuando esto no sea posible, por ejemplo, en el caso de equipos automotores guiados o conducidos a

pie, o porque es necesaria la presencia de estrobadores, de señalistas, de recolectores o de controladores de tráfico, se requiere la aplicación y mantenimiento, en la medida de lo razonablemente factible, de un sistema de trabajo seguro y, en su caso, de medios que ayuden a visualizar fácilmente la presencia del trabajador, tales como chalecos y/o manoplas reflectantes, o dispositivos reflectantes o luminosos, que adviertan de la presencia del trabajador. En algunos casos puede ser necesaria asimismo la supervisión de las maniobras.

En el caso de vehículos de guiado automático (AGV), dado que no requieren conductor, se debería prestar especial atención a las medidas apropiadas para evitar daños a los trabajadores presentes en su entorno.

Para equipos de trabajo que circulen o maniobren frecuentemente marcha atrás, además de que estos deben disponer de la señalización indicada en el apartado 2.1.g del Anexo I, se deberían establecer medidas organizativas, tales como la presencia de un señalista y/o instrucciones especiales tanto para el conductor del equipo de trabajo como para los trabajadores que puedan encontrarse en su proximidad.

4. El acompañamiento de trabajadores en equipos de trabajo móviles movidos mecánicamente solo se autorizará en emplazamientos seguros acondicionados a tal efecto. Cuando deban realizarse trabajos durante el desplazamiento, la velocidad deberá adaptarse si es necesario.

Otros trabajadores, además del conductor

No está permitido el transporte de trabajadores en lugares improvisados de equipos de trabajo móviles movidos mecánicamente, tales como peldaños, escalas, estribos, barras o guardabarros, o en partes de los equipos de trabajo que no están diseñadas para dicha función, tales como las palas de las excavadoras, las horquillas de las carretillas elevadoras, etc. Solo se autorizará el acompañamiento de otros trabajadores cuando el equipo de trabajo móvil esté acondicionado para ello, mediante emplazamientos seguros, por ejemplo, en la cabina de un vehículo.

En determinadas aplicaciones, tales como la utilización de vehículos para la recogida manual de residuos domésticos, los trabajadores son transportados sobre estribos diseñados al efecto. Conforme a lo indicado anteriormente, y sin perjuicio de la necesidad de adopción de otras medidas preventivas, dichos estribos solamente se deberían utilizar para desplazamientos muy cortos, sobre terrenos estables, a velocidad muy redu-

cida, para ir de un punto de recogida a otro, dentro de un núcleo de población (habitualmente a una distancia de unas decenas de metros), pero no para desplazamientos prolongados, como los que se producen entre núcleos de población, en que los trabajadores deberían ir en la cabina del camión.

Trabajos durante el desplazamiento

Asimismo, los trabajos efectuados desde un equipo, mientras este se desplaza, como, por ejemplo, la colocación de conos de balizamiento en una carretera o la realización de ciertas labores agrícolas sobre una plataforma móvil, solo serán autorizados si el trabajador dispone de un emplazamiento seguro. A este respecto, véanse los comentarios al apartado 2.1.a del Anexo I en lo que se refiere a asientos y sistemas de retención.

El equipo de trabajo se debería conducir entre unos límites de velocidad que garanticen la estabilidad del equipo al girar y en todas las superficies y pendientes

sobre las que vaya a circular. En general, se debería limitar la velocidad de desplazamiento del equipo de trabajo sobre suelo horizontal. Además, cuando

sea preciso, la velocidad deberá reducirse convenientemente, de modo que las operaciones necesarias se puedan realizar con toda seguridad.

5. Los equipos de trabajo móviles dotados de un motor de combustión no deberán emplearse en zonas de trabajo, salvo si se garantiza en las mismas una cantidad suficiente de aire que no suponga riesgos para la seguridad y la salud de los trabajadores.

Utilización de equipos de trabajo con motor de combustión interna

Se debería tener en cuenta el hecho de que, a veces, el propio equipo de trabajo puede dar lugar a riesgos para la salud y seguridad, en determinados lugares que, de no utilizarse dicho equipo, serían seguros. Un ejemplo de este tipo es el de los equipos móviles con motor de combustión interna. Los gases de escape pueden contribuir significativamente a la contaminación del lugar de trabajo. Por ejemplo: en talleres de mantenimiento o reparación de equipos de trabajo móviles, en edificios o almacenes, en los que se utilizan carretillas elevadoras, en túneles, etc. En estas circunstancias, puede ser necesario un alto nivel de ventilación y/o extracción para permitir una buena combustión y la dilución de los productos tóxicos de la combustión (tales como el monóxido de carbono, el dióxido de carbono y los óxidos de nitrógeno) hasta un nivel aceptable que en ningún caso debe sobrepasar el correspondiente límite de exposición profesional para agentes químicos (véase el Real Decreto 374/2001⁵). Los productos de la combustión son dañinos para la salud si no existe suficiente renovación de aire fresco. Véase el apéndice 11.

Las necesidades de ventilación serán las que garantizan que no se sobrepasa el límite de exposición a que se ha hecho referencia, dependiendo de las características del lugar de trabajo, del tipo de combustible, del estado del motor y de las pautas de utilización. Si el equipo de trabajo móvil está provisto de sistemas de reducción de emisiones contaminantes, las necesi-

dades de ventilación serán más bajas. El método de ventilación dependerá del lugar en el que se utilice el equipo de trabajo, por ejemplo, puede ser necesario suministrarlo en un almacén o en un túnel en el que, por medios naturales, no se dispone de suficiente caudal de aire de buena calidad.

Ejemplos de soluciones para limitar la contaminación del aire ambiente son los siguientes:

- los tubos de escape de vehículos estacionados sometidos a pruebas o reparaciones se deberían conectar a sistemas de extracción;
- se deberían utilizar conductos flexibles de extracción, que se puedan aproximar convenientemente a la fuente de emisión, o filtros, si es necesario;
- si no es posible aplicar lo indicado en los puntos anteriores, el motor del equipo de trabajo se debería mantener en marcha el tiempo mínimo indispensable para realizar las operaciones previstas;
- se debería garantizar una buena ventilación natural y, si es necesario, utilizar la ventilación mecánica;
- se debería controlar regularmente la calidad del aire para asegurarse de que los sistemas de control existentes funcionan adecuadamente.

Para más información, véase el apéndice 7 de la Guía Técnica para la evaluación y prevención de los riesgos relacionados con la exposición a agentes químicos durante el trabajo y la Guía Técnica para la evaluación y prevención de los riesgos relacionados con la exposición a agentes cancerígenos o mutágenos durante el trabajo.

3. CONDICIONES DE UTILIZACIÓN DE EQUIPOS DE TRABAJO PARA LA ELEVACIÓN DE CARGAS

1. Generalidades:

- a) Los equipos de trabajo desmontables o móviles que sirvan para la elevación de cargas deberán emplearse de forma que se pueda garantizar la estabilidad del equipo durante su empleo en las condiciones previsibles, teniendo en cuenta la naturaleza del suelo.

Garantizar la estabilidad

Esta disposición, que obliga a utilizar los equipos de elevación de manera que se garantice su estabilidad en las condiciones previstas de utilización, guarda re-

lación con el apartado 2.2.a del Anexo I, que obliga a que dichos equipos estén instalados o, en su caso, dispongan de los elementos o condiciones necesarias para garantizar su solidez y estabilidad durante el empleo.

⁵ La Directiva 2019/130/UE incorpora los trabajos que supongan exposición a emisiones de motores diésel.

Algunos ejemplos de equipos de elevación móviles son:

- las grúas móviles;
- las carretillas elevadoras;
- los cargadores frontales y las grúas de cable aéreo;
- las plataformas elevadoras móviles de personal (PEMP).

Algunos ejemplos de equipos de elevación que se pueden desmontar y volver a montar son:

- las grúas torre;
- las plataformas de trabajo sobre mástil;
- los elevadores de obras de construcción para cargas (montacargas) o para personas y cargas (ascensores).

Entre las medidas preventivas a aplicar durante la utilización de los equipos de elevación móviles, para garantizar su estabilidad, se encuentran las siguientes:

- evitar sobrecargas, por ejemplo:
 - se debe proceder a iniciar la elevación de la carga de manera lenta y progresiva;
 - se deben realizar las maniobras de manera que no se produzcan balanceos de la carga;
 - cuando no se conozca la carga máxima admisible de un equipo de elevación o de una parte del mismo, dicho equipo no se debería utilizar hasta que se determine este valor. A este respecto, véase lo indicado en los comentarios al apartado 2.2.b del Anexo I.
 - no se deberían elevar cargas de masa superior a la carga máxima admisible, en función de las distintas configuraciones, de forma que el equipo de trabajo opere dentro de los límites establecidos por el fabricante. En el caso de que la carga fuera desconocida, esta se debería estimar previamente, de forma fiable. Un método práctico que se utiliza a menudo es estimar el peso de la carga a ele-

var utilizando tablas de pesos por m³ de material (véase la tabla 1). No obstante, si es necesario, el peso de la carga se determinará mediante cálculo más preciso.

Si las cargas son asimétricas o irregulares, será preciso, además, determinar la posición del centro de gravedad de la carga, para evitar el balanceo de la misma.

- no se debería intentar elevar objetos enterrados o firmemente adheridos, sin efectuar previamente la evaluación correspondiente, procediendo, en su caso, a una liberación total o parcial del objeto a elevar;
- no realizar tiros oblicuos;
- evitar que la carga sobresalga (por ejemplo, material de trabajo en la plataforma de una PEMP, objetos o materiales en un elevador de obra, etc).

Solamente pueden sobrecargarse equipos de trabajo para la elevación de cargas cuando lo exija una persona competente, con fines de comprobación. En estos casos se deberían tomar las precauciones pertinentes, tales como:

- asegurarse de que los alrededores del equipo de elevación están despejados y de que la comprobación se realiza en una zona en la que las consecuencias de un fallo del equipo sean mínimas para los bienes y otros equipos;
 - asegurarse de que solo participan los trabajadores indispensables, evitando la presencia de otros trabajadores que puedan ser afectados en caso de fallo;
 - efectuar la comprobación con un protocolo definido que contemple, por ejemplo, la carga progresiva del equipo, la observación del resultado de dichas operaciones, etc., hasta completar la comprobación requerida.
- en caso necesario, utilizar los correspondientes estabilizadores o, en su caso, los contrapesos apropiados, en función de las características de la operación de mantenimiento a efectuar y siguiendo las instrucciones del fabricante;
 - evitar trabajar con vientos superiores a los permisibles y tomar las adecuadas medidas para limitar sus efectos, por ejemplo, recogimiento y descenso de un brazo telescópico o articulado; puesta en veleta de una grúa, etc. (ténganse en cuenta, asimismo, los comentarios al apartado 3.2.g del Anexo I);
 - conforme a lo indicado en los comentarios al apartado 2.2.a del Anexo I, una persona competente debería comprobar, de acuerdo con las instrucciones del fabricante, el buen estado de los dispositivos de protección previstos para proporcionar una advertencia acústica y/o visual cuando se alcanzan los límites de seguridad y, si procediese, ordenar la detención del movimiento peligroso del equipo;

Material	Peso en kg por m ³
Aluminio	2700
Latón	8500
Ladrillo	2100
Carbón	1450
Cobre	8800
Hormigón	2400
Tierra	1600
Hierro-Acero	7700
Plomo	11200
Magnesio	1750
Aceite	800
Papel	1120
Agua	1000
Madera	800

Tabla 1. Peso por m³ de diversos materiales.

- durante los desplazamientos (en particular, con carga) dicha carga se debería llevar en la posición más baja posible compatible con el desplazamiento, evitando los giros bruscos o a velocidades excesivas del equipo de trabajo, especialmente en pendientes, así como los desplazamientos en pendientes y/o en posiciones no permitidas;
- en el caso de equipos de elevación móviles previstos para operar sobre neumáticos, se debería comprobar regularmente el correcto estado de los mismos y que están a la presión recomendada por el fabricante;
- se deberían tener en cuenta las características del suelo o de las superficies sobre las que transita o se apoya el equipo de trabajo, tales como el propio suelo y vías o caminos de rodadura. En particular, sin menoscabo de lo indicado en los comentarios al apartado 2.2.a del Anexo I, lo siguiente:
 - el equipo de trabajo no debería posicionarse o desplazarse cerca de taludes, excavaciones, zanjas o sobre terrenos de relleno;
 - si es preciso desplazarse sobre superficies de resistencia inapropiada, tales como forjados, alcantarillas, depósitos o construcciones subterráneas ocultas, se debería comprobar previamente su resistencia y, en su caso, tomar precauciones adicionales;
 - se deberían acondicionar los suelos con irregularidades, desniveles, orificios o los terrenos no homogéneos (terrenos fangosos junto a superficies resistentes, etc.) previamente a la circulación de los equipos.

Con respecto a los equipos de elevación que se pueden montar y desmontar en diferentes lugares para realizar su función, se deberían aplicar, cuando sea pertinente, las medidas preventivas indicadas para los equipos de elevación móviles.

Otros documentos de interés:

- NTP 713, 714 y 715.
- NTP 736, 737 y 738.
- NTP 782 y 783.
- NTP 868 y 869.
- NTP 1077.
- UNE 58101-2.
- UNE 58119.
- UNE 58121.
- UNE 58921.
- Serie UNE-EN 1459.
- UNE-EN ISO 3691-4.
- Serie UNE-EN ISO 3691.
- UNE-EN 1757-3.
- UNE-EN 14439.

b) La elevación de trabajadores solo estará permitida mediante equipos de trabajo y accesorios previstos a tal efecto.

No obstante, cuando con carácter excepcional hayan de utilizarse para tal fin equipos de trabajo no previstos para ello, deberán tomarse las medidas pertinentes para garantizar la seguridad de los trabajadores y disponer de una vigilancia adecuada.

Durante la permanencia de trabajadores en equipos de trabajo destinados a levantar cargas, el puesto de mando deberá estar ocupado permanentemente. Los trabajadores elevados deberán disponer de un medio de comunicación seguro y deberá estar prevista su evacuación en caso de peligro.

Elevación de trabajadores

El primer párrafo de este apartado establece el principio fundamental de que **para elevar trabajadores solo se utilizarán equipos de trabajo específicamente diseñados para la elevación de personas**, tales como las plataformas elevadoras móviles de personal (PEMP), los transelevadores con operador a bordo y plataformas de trabajo sobre mástil, entre otros. Hay que tener en cuenta que, de acuerdo con las disposiciones de la Directiva Máquinas aplicable, todas las máquinas destinadas a la elevación o el desplazamiento de personas deben estar específicamente diseñadas y contruidas para dicho uso.

En este sentido, existe en el mercado una gran variedad de equipos para la elevación de personas, lo que permite poder seleccionar el que mejor se adapte a las características de los trabajos a realizar y su lugar de desarrollo.

De la misma manera, las máquinas de uso mixto, es decir, diseñadas y construidas para la elevación de cargas y para elevación de personas, deberán cumplir, para su comercialización o puesta en servicio en la UE, los requisitos de la Directiva Máquinas correspondientes a ambas funciones. La plataforma (equipo intercambiable) y la máquina base que se acoplan para elevar personas deberán ser compatibles. (Véase el apéndice 10).

Otros documentos de interés:

- NTP 634, 1039, 1040.
- “**Condiciones de seguridad y salud exigibles a la maquinaria de obra. Plataformas elevadoras móviles de personal**”.
- UNE 58923.
- UNE-EN 280.
- UNE-EN 14502-1.
- UNE 58151-1.

Carácter excepcional

En el segundo párrafo, este apartado prevé que se puedan presentar circunstancias “excepcionales” que requieran utilizar otros equipos distintos de los específicamente diseñados para elevar personas, como son los equipos de elevación de cargas.

En el apéndice 10 de esta Guía se establecen los criterios sobre la elevación de personas con equipos diseñados para la elevación de cargas. En él se detalla lo que se considera “carácter excepcional”, así como los aspectos a considerar para elaborar el procedimiento de trabajo requerido para realizar la operación de elevación de personas con equipos de elevación de cargas en tales circunstancias.

Permanencia, comunicación y rescate

Conforme a lo indicado en el tercer párrafo de esta disposición, cuando con carácter excepcional se utilice un equipo de elevación de cargas para la elevación de personas:

- El puesto de mando del equipo deberá estar permanentemente ocupado por el operador del mismo.

Tanto el operador del equipo de trabajo, como el señalista si fuese necesario y en su caso, la persona que vigila permanentemente el proceso no deben realizar ninguna otra tarea.

- Los trabajadores elevados deben disponer de medios de comunicación seguros con el personal que supervisa la operación (las señales manuales acordadas con lo indicado en el RD 485/1997 pueden ser suficientes en muchas circunstancias). La citada comunicación (si es preciso, bidireccional) debe entenderse entre los trabajadores embarcados en la cesta o la plataforma y el conductor del equipo de elevación y, en su caso, entre los trabajadores embarcados, el señalista y el conductor.
- Debe estar previsto el procedimiento de evacuación, en caso de que esta fuera necesaria.

En caso de autorrescate habría que asegurarse de que los operarios han recibido la formación adecuada para utilizar los medios de autorrescate.

Otros documentos de interés:

- NTP 955 y 956.
- UNE-EN 280.
- UNE-EN 14502-1.
- UNE-EN 58151-1.

c) A menos que fuera necesario para efectuar correctamente los trabajos, deberán tomarse medidas para evitar la presencia de trabajadores bajo las cargas suspendidas.

No estará permitido el paso de las cargas por encima de lugares de trabajo no protegidos, ocupados habitualmente por trabajadores. Si ello no fuera posible, por no poderse garantizar la correcta realización de los trabajos de otra manera, deberán definirse y aplicarse procedimientos adecuados.

Cargas suspendidas y desplazamiento de cargas

Además de que el apartado 2.2.c del Anexo I, que se refiere a equipos de trabajo instalados de forma permanente, indica que un equipo de elevación solo se puede utilizar si está ubicado o instalado de modo que los riesgos debidos al equipo o a la carga estén minimizados, como regla general, el espacio requerido para las operaciones de elevación y/o desplazamiento de cargas debería estar libre de trabajadores. Así, por ejemplo, la distribución en planta del lugar de trabajo se debería organizar de manera que ninguna persona tenga que trabajar o desplazarse bajo cargas suspendidas.

Si esta medida no fuera totalmente aplicable, se establecerán las medidas adecuadas para evitar la presencia de trabajadores en las zonas peligrosas. Esto puede suponer la instalación de barreras para evitar que las personas caminen inadvertidamente bajo una carga y/o señales de advertencia que informen a las personas sobre el peligro. Puede ser el caso, por ejemplo, de parques de almacenamiento de material por apilamiento o a granel, o de grandes obras de cons-

trucción. A este respecto, véase el apartado 4.2 del Anexo I-A del Real Decreto 486/1997, y su correspondiente Guía técnica.

Si esto no es posible, antes de iniciar la operación de elevación, se debería dar, con la suficiente antelación, una señal de advertencia; la carga se debería llevar a la altura apropiada y la operación se debería hacer bajo vigilancia, deteniéndola inmediatamente en caso necesario (véase también el apartado 2.1.g del Anexo I).

Ahora bien, si por necesidades de la tarea a realizar se precisa la presencia de trabajadores bajo cargas suspendidas o en sus proximidades, como puede ser el caso de algunos trabajos durante el levantamiento de la estructura de un edificio (encofrado, hormigonado, etc.), se debería establecer un sistema de trabajo seguro que minimice los riesgos para dichos trabajadores que incluya la comprobación minuciosa de todos los equipos que se vayan a utilizar en la operación de elevación y la información adecuada a los trabajadores sobre los riesgos que presenta dicha operación. En ningún caso el operador de la grúa realizará la

maniobra de descenso de la carga en la vertical de un trabajador (véanse también los apartados 3.2.d y 3.2.e).

Cuando los riesgos no se puedan controlar mediante la organización del lugar de trabajo, será necesario adoptar otras medidas para proteger a las personas situadas bajo la carga con el fin de minimizar las con-

secuencias, si esta cae. Estas medidas pueden consistir en combinar la fiabilidad del equipo, utilizando, por ejemplo, equipos de elevación con características suplementarias de seguridad (véase el apartado 2.2.c del Anexo I), con una medida secundaria que garantice la retención de la carga, si es que esta pudiera disgregarse o desprenderse, o que proporcione protección por encima de los trabajadores.

d) Los accesorios de elevación deberán seleccionarse en función de las cargas que se manipulen, de los puntos de prensión del dispositivo del enganche y de las condiciones atmosféricas, y teniendo en cuenta la modalidad y la configuración del amarre. Los ensamblajes de accesorios de elevación deberán estar claramente marcados para permitir que el usuario conozca sus características, si no se desmontan tras el empleo.

Selección de accesorios de elevación

No se deberán utilizar accesorios de elevación de construcción artesanal o improvisada (por ejemplo, ferralas dobladas).

Al seleccionar los accesorios de elevación es preciso asegurarse de que son los más adecuados para las operaciones previstas de mantenimiento de la carga, con el fin de que estas se puedan efectuar de forma segura. En este sentido, se deberán utilizar accesorios comercializados conforme a las disposiciones de la Directiva Máquinas.

Se trata, fundamentalmente, de que la carga no se caiga, ya sea por rotura del accesorio de elevación o de sus partes constituyentes, ya sea por pérdida de sujeción del accesorio de elevación al equipo de elevación o a la carga. Otros objetivos a tener en cuenta

pueden ser, por ejemplo: evitar los movimientos incontrolados de la carga; evitar daños en la carga o en el propio accesorio de elevación, o facilitar la prensión y el desenganche de la carga.

En el apéndice 9 de esta Guía se amplía la información sobre esta materia.

Reutilización de accesorios de elevación ensamblados

No se debería reutilizar un accesorio de elevación constituido por el usuario por ensamblado de varios accesorios de elevación, sin comprobar que dispone del marcado que indica sus características de seguridad: masa, carga nominal, etc. (véanse los comentarios al apartado 2.2.b del Anexo I).

e) Los accesorios de elevación deberán almacenarse de forma que no se estropeen o deterioren.

Almacenamiento de accesorios de elevación

El artículo 3.5 obliga a mantener y, si fuese necesario, reparar los equipos de trabajo de manera que conserven, durante toda su vida prevista, las condiciones iniciales de seguridad. Véanse más indicaciones sobre mantenimiento en el Anexo I de esta Guía.

Además, es necesario asegurarse de que los accesorios de elevación están adecuadamente almacenados, para que no se dañen. Esto requiere la provisión de instalaciones adecuadas de almacenamiento tales como estanterías, perchas para eslingas o recipientes de almacenamiento.

También es necesario que los accesorios de elevación se almacenen en un ambiente adecuado para evitar que se oxiden, se pudran o se deterioren. El ambiente particular dependerá del tipo de accesorio de elevación. Así, se necesitará, entre otras cosas:

- una atmósfera seca para evitar la oxidación;
- el alejamiento de sustancias químicas que podrían tener un efecto corrosivo;
- el almacenamiento de las eslingas de fibra artificial lejos de la luz directa del sol y lejos de las fuentes de calor; y
- la protección contra el ataque de roedores.

Asimismo, se tendrá en cuenta la información proporcionada por el fabricante o el proveedor del accesorio de elevación.

Finalmente, antes de cada utilización y antes de proceder al almacenamiento, el estrobador o, en su caso, el operador del equipo de elevación deberían realizar una comprobación visual del buen estado de los accesorios de elevación. Asimismo, anualmente o con mayor frecuencia, si las condiciones de utilización lo requieren (uso a la intemperie, uso continuado, etc.), se debería hacer una comprobación en profundidad, por persona competente (véase el apéndice 8).

2. Equipos de trabajo para la elevación de cargas no guiadas.

Según la Directiva Máquinas, una carga guiada es aquella cuyo desplazamiento se realiza en su totalidad a lo largo de guías rígidas o flexibles, cuya posición viene determinada por puntos fijos. Son cargas guiadas, por ejemplo, las que se desplazan en ascensores, montacargas, plataformas de trabajo sobre mástil, plataformas elevadoras de vehículos o PEMP

de tipo A (de tijera). Por contraposición, cargas no guiadas serán todas aquellas que pueden desplazarse sin seguir una trayectoria predeterminada. Son cargas no guiadas, por ejemplo, las transportadas por todo tipo de grúas, transpaletas, carretillas automotoras, cargadores frontales o PEMP de tipo B (articulada o telescópica).

- a) Si dos o más equipos de trabajo para la elevación de cargas no guiadas se instalan o se montan en un lugar de trabajo de manera que sus campos de acción se solapen, deberán adoptarse medidas adecuadas para evitar las colisiones entre las cargas o los elementos de los propios equipos.

Solape de dos o más equipos de trabajo para la elevación de cargas no guiadas

Si se utilizan dos o más equipos de elevación se deberían instalar o posicionar de manera que se evite que las cargas y/o las partes del equipo entren en contacto entre sí.

La mejor manera de evitar la colisión entre los equipos de elevación o entre sus cargas es posicionar o instalar el equipo de elevación de modo que sus trayectorias de funcionamiento no se solapen. Equipos que pueden estar afectados por este apartado son, por ejemplo:

- grúas torre;
- grúas puente;
- grúas móviles autopropulsadas;
- grúas cargadoras;
- equipos forestales que manejan y procesan árboles en la zona de influencia de un cabrestante;
- PEMP de tipo B.

Se deberían tomar las disposiciones apropiadas para evitar que el equipo de elevación o la carga golpee en otra estructura o vehículo durante la operación de elevación, lo que podría dar lugar a daños para las personas a causa del desplazamiento y/o caída de las cargas o de los efectos derivados de los daños sufridos por el equipo o la estructura, como, por ejemplo, caída de objetos o del propio equipo sobre las personas.

En el caso de grúas torre, por ejemplo, la norma UNE 58101-2 contiene criterios para evitar colisiones entre las grúas, cuando estas se encuentran próximas entre sí, basados en respetar unas distancias mínimas de seguridad. Así, se debería respetar una distancia mínima de 2 metros entre las partes de la pluma de una de ellas y el mástil de la otra u otro obstáculo con el que pueda colisionar. Además, la distancia en vertical entre el elemento más bajo (gancho en posición alta o contrapeso aéreo) de la grúa más elevada y el elemento más alto, con el que pueda chocar, ya sea otra grúa o un obstáculo, debería ser, como mínimo, de 3 metros. Al establecer dichas distancias, se debería tener en cuenta la flexibilidad de las grúas (véase la figura 17).

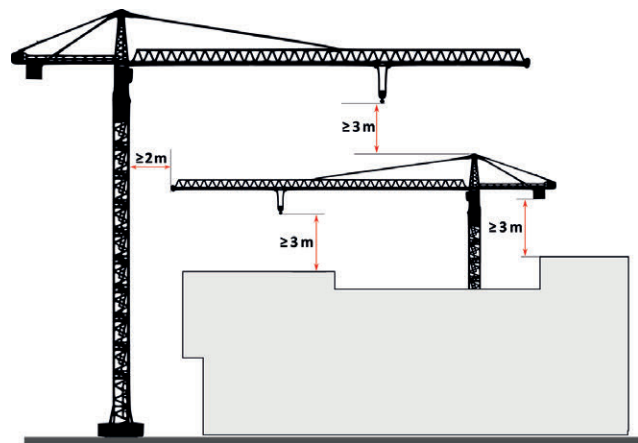


Figura 17. Ejemplo de distancias de seguridad entre grúas torre próximas.

En condiciones de trabajo, una solución para evitar que las cargas y/o las grúas torre entren en contacto entre sí consiste en regular adecuadamente la posición de los dispositivos limitadores de recorrido de los que dispongan las grúas, de manera que el acceso a la zona de posible solape solamente se autorice a una de las grúas.

Otras opciones, que dependen de la disponibilidad en las grúas torre de los dispositivos pertinentes, son las siguientes:

- La zona de solape puede ser utilizada indistintamente por cualquiera de las grúas instaladas, pero, cuando una de ellas invada esta zona, se garantizará, mediante dispositivos adecuados, que las demás no puedan operar en dicha zona.
- Todas las grúas pueden trabajar en la zona de interferencia, pero todos los movimientos de cada una de ellas son permanentemente controlados por dispositivos eficaces que impiden que sus partes móviles, incluidas las cargas, puedan colisionar.

Si las medidas anteriores no fueran apropiadas para evitar la colisión de las grúas en las condiciones reales de trabajo o si fuese imposible la instalación de las grúas respetando dichas medidas, se debería establecer un método de trabajo seguro, que puede incluir una o varias de las soluciones siguientes:

- designar un único operador para todas las grúas que puedan solaparse;
- utilizar un único señalista para todas las grúas que puedan solaparse;
- mantener permanente y eficazmente comunicados entre sí a los diferentes operadores de cada una de las grúas que puedan solaparse;
- señalar convenientemente los límites de la trayectoria a seguir por las cargas.

Asimismo, se tendrá en cuenta que, conforme al artículo 22 bis, relativo a la presencia de recursos preventivos,

- b) Durante el empleo de un equipo de trabajo móvil para la elevación de cargas no guiadas deberán adoptarse medidas para evitar su balanceo, vuelco y, en su caso, desplazamiento y deslizamiento. Deberá comprobarse la correcta realización de estas medidas.

Evitar el balanceo, vuelco, desplazamiento, deslizamiento del equipo de trabajo

Se debería garantizar que se toman las medidas apropiadas para evitar que los equipos de elevación se inclinen, vuelquen y, si procede, se muevan o se deslicen. El empresario deberá asegurarse de que se realizan las comprobaciones adecuadas para lograrlo.

El apartado 2.2.a del Anexo I requiere que no se utilice un equipo de elevación a menos que tenga la resistencia y estabilidad adecuada para la carga. Esto significa que es necesario garantizar que las personas que utilizan el equipo de elevación tienen suficiente formación para juzgar si es probable o no que el equipo esté sobrecargado o se haga inestable durante la utilización. Esto podría suceder, por ejemplo:

- cuando gira una carretilla elevadora con la carga izada;
- cuando se usa una grúa para elevar una carga desconocida (que puede resultar excesiva);
- cuando se utiliza una PEMP con viento excesivamente fuerte o en lugares donde el tráfico pudiera ser la causa de una colisión;
- por un desplazamiento intempestivo de la carga (por ejemplo, debido al basculamiento de una horquilla que transporta un palé durante su izado con una grúa torre, o deslizamiento de tubos o varillas debido a un estrobo deficiente, etc.).

Para las operaciones rutinarias de elevación, generalmente el peso de la carga será conocido. En aquellos casos excepcionales en los que se tenga alguna duda sobre el peso de la carga, una persona responsable debería determinarlo para garantizar que no se sobrecargará el equipo (véanse los comentarios al apartado 3.1.a).

Los equipos de elevación no se deberían utilizar de manera que sea probable el vuelco. Como regla general, no se deberían utilizar equipos de elevación para arrastrar cargas ya que dichas prácticas pueden causar

introducido en el RSP, será preciso analizar las situaciones a las que se refiere este apartado, realizando la correspondiente evaluación de riesgos. Se requerirá dicha presencia si el resultado es que los riesgos pueden verse agravados o modificados por la concurrencia de operaciones diversas que se desarrollan sucesiva o simultáneamente y que hagan preciso el control de la correcta aplicación de los métodos de trabajo.

daños o sobrecargar el equipo de elevación. Cuando se arrastran cargas, existe peligro de que la carga pueda engancharse con un obstáculo en el suelo. Esto podría conducir a la desestabilización del equipo de elevación o a que se supere su carga máxima admisible.

Además, el arrastre de cargas puede provocar un esfuerzo no previsto en los accesorios de elevación. Así, debido a las tracciones oblicuas, los ángulos de trabajo de las eslingas pueden ser inapropiados incluso para suelos regulares. Igualmente, se deberían tener en cuenta los posibles efectos de las tracciones oblicuas en otros tipos de accesorios tales como poleas y trócolas.

Si se tiene que arrastrar una carga, se debería realizar solo con equipos diseñados para este propósito (por ejemplo: máquinas equipadas con cabestrantes de tracción) y hacerlo cuando no exista peligro de que esta se enganche y de forma que el operario pueda observar el desplazamiento de la carga.

Cuando se realicen operaciones de elevación de cargas con grúas, se debería evitar elevar y desplazar la carga simultáneamente, ya que el penduleo de la carga, inherente a esta práctica, puede suponer el vuelco del equipo o que la carga golpee a personas o choque contra otros obstáculos. Será preciso valorar la situación en cada caso. Así, en un parque de graneles, posiblemente no exista peligro de que la cuchara bivalva cargadora golpee a personas o choque con otras cargas o con una estructura. Sin embargo, esta misma práctica puede ser peligrosa en las obras de construcción o en la carga/descarga de un barco. La limitación de las velocidades de desplazamiento podría ser la única medida razonable en este caso.

Para un equipo de elevación que tenga que desplazarse con la carga izada será necesario considerar la distribución y las condiciones del suelo del lugar de trabajo para asegurarse de que la posibilidad de vuelco es mínima (véase la figura 18).

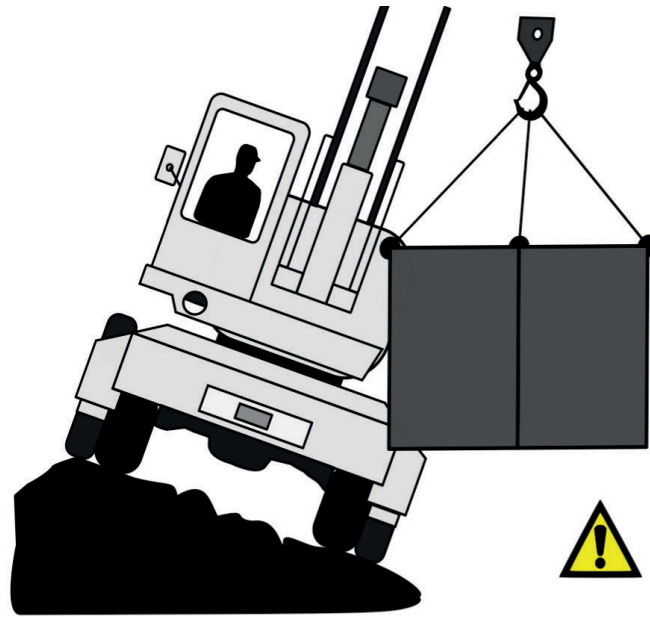


Figura 18. Peligro de vuelco por desplazamiento de carga izada en suelo inclinado e irregular.

La necesidad de realizar estas prácticas inherentemente peligrosas, en casos excepcionales, debe estar justificada por los resultados de un proceso de evalua-

ción y reducción de riesgos, debiendo, además, estar dichas prácticas expresamente autorizadas por personal competente.

- c) Si el operador de un equipo de trabajo para la elevación de cargas no guiadas no puede observar el trayecto completo de la carga ni directamente ni mediante los dispositivos auxiliares que faciliten las informaciones útiles, deberá designarse un encargado de señales en comunicación con el operador para guiarle y deberán adoptarse medidas de organización para evitar colisiones de la carga que puedan poner en peligro a los trabajadores.

Visibilidad de la zona de trabajo o medidas alternativas

Este apartado parte del supuesto de que, en determinadas situaciones, es posible que el operador del equipo de elevación no pueda observar la trayectoria completa a seguir por la carga o no la pueda observar con la suficiente nitidez, ni directamente, ni valiéndose de los dispositivos auxiliares de los que pueda disponer el equipo de trabajo (véanse, a este respecto, los comentarios al apartado 2.1.f.4 del Anexo I, para equipos de trabajo móviles automotores), o de los que se pudieran colocar para este propósito en la zona de operaciones.

En estos casos se necesitará un sistema de trabajo que proporcione al operador la información de la posición de la carga. Esto normalmente supondrá la presencia de una persona responsable para dar instrucciones claras al operador. A esta persona responsable se la denomina “encargado de las señales” (o señalista). El encargado de las señales necesita tener una visión clara de la trayectoria de la carga. Debería estar en una posición segura y siempre en el campo de visión del operador del equipo de elevación o poder comunicarse de manera eficaz con él. En el caso de que el operador del equipo de elevación no pueda observar la posición del señalista, debería detener la maniobra.

Si el encargado de las señales no puede mantener una clara visión de la trayectoria de la carga, entonces se necesitarán ayudantes. Estos ayudantes también necesitan estar en una posición segura y estar en el campo de visión del encargado de las señales o poder comunicarse de manera eficaz con él.

El operador del equipo de elevación, el encargado de las señales y, si lo hubiera, cualquier ayudante de este, necesitan usar los mismos medios fiables de comunicación eficaz. Podría ser utilizando señales gestuales o comunicando por radio o con teléfonos. En cualquier caso, debe establecerse claramente que el operador del equipo de elevación solo seguirá las indicaciones del encargado de las señales.

Cuando se utilicen señales verbales o gestuales, estas deben ser acordes con lo indicado en el Anexo V “Comunicaciones verbales” y el Anexo VI “Señales gestuales” del Real Decreto 485/1997.

Otros documentos de interés:

- UNE 58000.
- UNE 58149.

- d) Los trabajos deberán organizarse de forma que, mientras un trabajador esté colgando o descolgando una carga a mano, pueda realizar con toda seguridad esas operaciones garantizando en particular que dicho trabajador conserve el control, directo o indirecto, de las mismas.

Procedimiento de trabajo seguro durante el enganche y desenganche de cargas

Antes de realizar la operación de enganche o desenganche manual de la carga se deberían tener en cuenta los posibles peligros a los que pueda estar expuesto el estrobador como consecuencia de:

- la ubicación de la carga: caídas al mismo o a distinto nivel, contacto con líneas eléctricas, etc.;
- las características de la carga: golpes, cortes, aplastamientos por caída, deslizamiento, desmoronamiento o derrumbe de la carga, fuentes de calor intensas, proyección de metal fundido, emisión de sustancias tóxicas, etc.;
- las operaciones a realizar previamente al enganche o desenganche de la carga: golpes, cortes, aplastamientos, etc.

En cualquier caso, se debe implantar un sistema de trabajo que garantice que el estrobador está en una

posición segura antes de que comience la operación de elevación.

Es necesario asegurarse de que la operación de elevación está organizada de manera que el equipo de elevación no se pone en funcionamiento hasta que el estrobador, como persona responsable de enganchar/desenganchar la carga y asegurar las cargas al equipo de elevación, haya dado su autorización para hacerlo o hasta que dicha orden haya sido dada por otra persona competente, en cuyo caso deberá establecerse la adecuada coordinación entre ambos.

El operador del equipo de elevación debería obedecer solamente las instrucciones de la persona identificada como responsable de la operación de elevación.

Otros documentos de interés:

- UNE 58158.
- UNE 58140-1.

- e) Todas las operaciones de levantamiento deberán estar correctamente planificadas, vigiladas adecuadamente y efectuadas con miras a proteger la seguridad de los trabajadores.

En particular cuando dos o más equipos de trabajo para la elevación de cargas no guiadas deban elevar simultáneamente una carga, deberá elaborarse y aplicarse un procedimiento con el fin de garantizar una buena coordinación de los operadores.

Comprobación del equipo de elevación antes de su utilización

En línea con lo establecido en el artículo 4, se deberían implantar las medidas adecuadas para asegurarse de que los trabajadores que vayan a utilizar un equipo de elevación tengan la formación teórica y práctica y las instrucciones adecuadas, de manera que puedan realizar comprobaciones previas a la utilización del equipo y valorar si este es seguro para la utilización prevista (véase el apéndice 8).

La finalidad de estas comprobaciones iniciales es identificar fallos en el equipo. Los operadores del equipo deberían actuar como la primera línea de defensa en la identificación de cualquier fallo o daño, ya que el operador de un equipo es la persona más indicada para detectar fallos o daños del mismo. Estas comprobaciones deberían realizarse antes de que el operador utilice el equipo en cada jornada de trabajo o al inicio de cada turno de trabajo. El objetivo de tales comprobaciones es recoger las averías debidas al desgaste diario y las roturas y fallos de funcionamiento de partes del equipo relativas a la seguridad. Si se encuentra algún defecto, puede ser necesario que el operario informe

del mismo o que lleve a cabo las actuaciones apropiadas para subsanarlo si es competente para ello.

Un operador formado u otra persona que realice las comprobaciones deberían ser capaces de identificar daños en los cables y accesorios de elevación, deformaciones de las cadenas y otros defectos obvios que podrían afectar a la seguridad de funcionamiento del equipo de elevación o de sus accesorios.

Planificación, supervisión y ejecución de las operaciones de elevación

En relación con los riesgos derivados del tipo de equipos de trabajo a manejar y/o las operaciones a realizar se tendrá en cuenta lo dispuesto en el artículo 27 de la LPRL, relativo a la protección de menores. A este respecto, ejemplos de maquinaria que no debería ser manejada por personas menores de 18 años (excepto durante la formación o cuando realicen prácticas bajo supervisión directa) pueden ser las grúas, las plataformas elevadoras móviles de personal y las carretillas elevadoras. Asimismo, puede haber riesgos sustanciales asociados con la utilización de accesorios de eleva-

ción, por ejemplo, durante el “eslingado” y se debería evaluar si ese trabajo puede ser realizado por personas menores de 18 años.

La persona competente para planificar la operación debería tener conocimientos teóricos y prácticos adecuados y experiencia en la planificación de operaciones de elevación.

La planificación que exige esta disposición debe tener en cuenta los resultados de la evaluación de riesgos, lo que permitirá concretar cómo se eliminarán o cómo se controlarán adecuadamente los riesgos identificados mediante dicha evaluación y definir los recursos necesarios, los procedimientos de trabajo y las responsabilidades asignadas a las personas implicadas, para que cualquier operación de elevación se realice con seguridad.

La planificación apropiada de las operaciones de elevación debería garantizar no solo que el equipo proporcionado por los responsables es adecuado, sino también que se puede utilizar con seguridad.

En particular, si una carga tiene que ser elevada simultáneamente por dos o más equipos de trabajo para la elevación de cargas no guiadas (por ejemplo, dos grúas elevando la misma carga), deberá elaborarse y aplicarse un procedimiento de trabajo para garantizar una buena coordinación entre los operadores que intervengan en dicha operación. Este requisito no se refiere a aquellas operaciones de elevación en las que se requiere utilizar dos o más accesorios de elevación (por ejemplo, dos eslingas unidas al gancho de una grúa).

El grado de planificación puede variar considerablemente. Dependerá del tipo de equipo de elevación a utilizar y de la complejidad de la operación de elevación para la que se va a utilizar. En general, la planificación apropiada de las operaciones de elevación comprende:

- la planificación inicial, para asegurarse de que el equipo de elevación que se proporciona es adecuado para la gama de tareas que tendrá que realizar; y
- la planificación de las operaciones de elevación, de manera que se puedan realizar con seguridad con los equipos de elevación seleccionados.

El equilibrio entre ambas partes del proceso de planificación también variará dependiendo de los equipos de elevación y de la operación concreta de elevación.

Planificación inicial

El artículo 3 requiere que se proporcionen equipos de trabajo adecuados para la tarea a realizar. Existe, por consiguiente, una relación estrecha entre el artículo 3 y los requisitos para la planificación. Los factores que se

deberían considerar para que los equipos de elevación seleccionados sean adecuados para la tarea prevista comprenden, fundamentalmente:

- la carga a elevar (por ejemplo: en el caso de una operación de elevación que requiera el concurso de dos grúas para elevar la misma carga, la carga nominal de cada grúa debería ser, como mínimo, del 75% del valor de la carga a elevar);
- la masa, forma, centro de gravedad y disponibilidad de puntos de presión de la carga;
- dónde se encuentra situada inicialmente la carga y dónde se deberá colocar después de la operación de elevación;
- con qué frecuencia se va a utilizar el equipo de elevación para realizar la tarea;
- las condiciones ambientales en las que se va a utilizar el equipo de elevación; y
- el personal disponible y sus conocimientos, adiestramiento y experiencia.

Puede ser necesario utilizar equipos apropiados para elevar tipos particulares de cargas como, por ejemplo, vigas distribuidoras para cargas desequilibradas, o puede ser necesario utilizar equipos de manutención especiales conjuntamente con carretillas elevadoras como, por ejemplo, portabobinas, si se manipulan bobinas de papel o cargas similares.

Planificación de las operaciones de elevación

En las operaciones de elevación rutinarias, la planificación de cada una de ellas será normalmente una cuestión de la persona responsable de dicha operación.

Un ejemplo de plan sencillo para uso rutinario de una grúa puente sería el siguiente:

- verificar las condiciones de estabilidad de la carga, valorar su masa y, si fuera posible, localizar su centro de gravedad;
- seleccionar el accesorio de elevación apropiado (véanse los comentarios al apartado 3.1.d);
- comprobar el recorrido previsto de la carga para asegurarse de que no hay trabajadores u obstáculos;
- disponer un lugar adecuado para depositar la carga;
- eslingar la carga (utilizando un método de eslingado apropiado);
- realizar una prueba de elevación para confirmar la estabilidad y el amarre de la carga, desde una posición de trabajo segura (pueden ser necesarias cuerdaaguías para evitar movimientos incontrolados de la carga);
- realizar la operación de elevación desde una posición de trabajo segura y que permita controlar el recorrido de la carga;
- comprobar el asentamiento seguro de la carga y quitar las eslingas;
- retirarse, y

- retornar de forma segura el equipo de trabajo, y en su caso los accesorios de elevación, a su posición inicial.

Ejemplos de equipos de elevación normalmente previstos para operaciones rutinarias de elevación, en los que se deberían aplicar principios similares, comprenden:

- carretillas elevadoras de horquillas;
- una plataforma elevadora móvil de personal usada para mantenimiento general;
- una grúa torre;
- una grúa autocargante;
- una grúa móvil.

Aunque en el caso de operaciones rutinarias de elevación normalmente solo se requiera hacer una vez la planificación inicial, puede ser necesario revisarla periódicamente y, en su caso, introducir los cambios necesarios.

Para operaciones complejas de elevación normalmente será necesario planificar la tarea cada vez que se vayan a realizar dichas operaciones.

Peligros de proximidad

La planificación debería incluir la adopción in situ de las medidas adecuadas para minimizar el riesgo ocasionado por el equipo de elevación debido a su proximidad a trabajadores u objetos.

Para la adopción de medidas es necesario tener en cuenta los equipos de elevación utilizados y el peligro de proximidad concreto.

Los peligros de proximidad a considerar incluyen, por ejemplo:

- entrar en contacto con líneas eléctricas aéreas;

A este respecto es de aplicación el Real Decreto 614/2001. En relación con la utilización de plataformas elevadoras móviles de personal para realizar trabajos en tensión, véase la norma UNE-EN 61057.

- f) Si algún equipo de trabajo para la elevación de cargas no guiadas no puede mantener las cargas en caso de avería parcial o total de la alimentación de energía, deberán adoptarse medidas apropiadas para evitar que los trabajadores se expongan a los riesgos correspondientes.

Las cargas suspendidas no deberán quedar sin vigilancia, salvo si es imposible el acceso a la zona de peligro y si la carga se ha colgado con toda seguridad y se mantiene de forma completamente segura.

Caída de una carga no guiada

En algunas circunstancias en las que no se pueden aplicar medidas preventivas de tipo técnico que evi-

- entrar en contacto con trabajadores, o con otros equipos de trabajo o estructuras (véanse los comentarios a los apartados 3.1.c y 3.2.a);
- los trabajos en zanjas y excavaciones, o la presencia de servicios subterráneos como desagües o alcantarillas (véanse los comentarios al apartado 3.1.a);
- otras operaciones de elevación cercanas;
- movimientos en zonas de almacenamiento (véanse los comentarios al apartado 2.2 del Anexo I).

A este respecto, las Guías Técnicas para la Evaluación y Prevención sobre el Riesgo Eléctrico, Obras de Construcción y Lugares de Trabajo ofrecen detalles complementarios.

Algunos de estos peligros están asociados con equipos de elevación fijos, otros con equipos de elevación móviles y otros con ambas clases de equipos. Las medidas a adoptar dependerán del tipo concreto de equipo de elevación y de la naturaleza de los peligros.

Otros documentos de interés:

- UNE 58101-2.
- UNE 58141-1.
- UNE 58144-1.
- UNE 58150-1.
- UNE 58151-1.
- UNE 58158.
- UNE 58508.
- UNE-EN 12644-1.
- UNE-EN 12644-2.

Vigilancia de las operaciones

Las operaciones de elevación deberían estar vigiladas adecuadamente. Esto significa que la supervisión de la tarea debería ser proporcional al riesgo, teniendo en cuenta los peligros de proximidad comentados anteriormente y los trabajadores implicados en la operación particular de elevación, tales como trabajadores con poca experiencia o personal auxiliar en la operación de elevación.

Asimismo, véanse los comentarios relativos a la presencia de recursos preventivos en el apartado 3.2.a.

ten la caída de la carga en caso de avería parcial o total de la alimentación de energía al equipo de elevación (véanse los comentarios al apartado 2.2.c del Anexo I), será necesario mantener a los trabajadores fuera de

la zona de peligro y, en el caso de que esto no fuera posible, no se deberían utilizar este tipo de equipos en presencia de trabajadores.

Cargas suspendidas

Como principio general, no se deberían dejar las cargas suspendidas. Cuando no sea posible cumplir este principio (por ejemplo, en caso de avería del equipo de trabajo durante una operación de elevación), se deberían establecer las medidas para impedir el acceso a la zona peligrosa garantizado, además, que

la carga está colgada y ha sido afianzada de forma segura.

El Real Decreto 836/2003, referente a grúas torre para obras u otras aplicaciones, establece en el Anexo IV una serie de prohibiciones, entre las que expresamente figura la de dejar cargas u otros objetos colgando del gancho de la grúa en ausencia del gruísta.

Si no es posible cumplir lo anterior, no se debe dejar ninguna carga suspendida sin vigilancia.

Véanse asimismo los comentarios al apartado 3.1.c.

g) El empleo al aire libre de equipos de trabajo para la elevación de cargas no guiadas deberá cesar cuando las condiciones meteorológicas se degraden hasta el punto de causar perjuicio a la seguridad de funcionamiento y provocar de esa manera que los trabajadores corran riesgos. Deberán adoptarse medidas adecuadas de protección, destinadas especialmente a impedir el vuelco del equipo de trabajo, para evitar riesgos a los trabajadores.

Utilización de equipos al aire libre

Condiciones ambientales

Diversas condiciones meteorológicas, tales como: una excesiva velocidad del viento, poca visibilidad debido a la bruma o a la niebla, rayos, lluvia fuerte, temperaturas extremas o el estado del mar, podrían tener un efecto sobre la integridad del equipo o exponer a los trabajadores a peligros tales como: desplome del equipo de trabajo, choques de la carga con obstáculos o con otros equipos de trabajo, descargas eléctricas, corrimiento de tierras, deterioros en los equipos eléctricos, oleaje, etc., lo que puede significar que las operaciones de elevación tengan que cesar.

Otros factores pueden producir condiciones inseguras después de que hayan cesado las condiciones meteorológicas particulares, por ejemplo, el suelo anegado e inestable después de un periodo de lluvia intensa. Por consiguiente, sin menoscabo de la aplicación de las instrucciones del fabricante del equipo de trabajo, se debería implantar un método de trabajo que indique qué medidas o acciones se deben tomar en condiciones meteorológicas particulares. Dichos métodos de trabajo deberían recoger que se pueden requerir medidas preventivas adicionales, por ejemplo, para reforzar la estabilidad del equipo de elevación o para reducir la carga nominal de forma que las operaciones de elevación continúen siendo seguras, o, en su caso, para determinar si es preciso suspender dichas operaciones. Véanse los comentarios sobre la planificación inicial de una operación de elevación del apartado 3.2.e.

Conforme a lo dispuesto en artículo 4.2, si las condiciones meteorológicas pueden afectar a la seguridad del equipo de elevación, será necesario comprobar minuciosamente dicho equipo, con objeto de asegurarse de que sigue cumpliendo las disposiciones aplicables

y, si fuera necesario, para remediar a tiempo posibles deterioros.

Efectos del viento

Algunos equipos de elevación utilizados al aire libre, como: las grúas torre, las grúas para contenedores, las plataformas elevadoras móviles de personal, las plataformas de trabajo sobre mástil, los elevadores de obras de construcción para cargas (montacargas) o para personas y cargas (ascensores), etc., pueden hacerse inestables si se usan en condiciones de viento fuerte. Cuando el equipo de elevación se puede utilizar en zonas expuestas a vientos fuertes, es aconsejable consultar la información actualizada disponible sobre las velocidades del viento que se pueden esperar en esa zona, lo que ayudará a seleccionar el equipo de elevación y el tipo de instalación más adecuados para resistir las condiciones del viento esperadas.

Se debería disponer de información sobre la velocidad máxima del viento a la que se puede utilizar un equipo de elevación. Es necesario tomar medidas en el lugar de trabajo para determinar la velocidad del viento y también para reducir su efecto. A este respecto se debería tener en cuenta el efecto adverso de la incorporación al equipo de trabajo de elementos no previstos por el fabricante, que puedan favorecer el "efecto vela".

Los servicios de predicción del tiempo proporcionan una idea general de las condiciones de viento esperadas día a día para una zona concreta. Sin embargo, no pueden proporcionar una indicación precisa de las condiciones de viento que prevalecen en un momento de tiempo particular para una determinada zona. Por consiguiente, puede ser necesario recurrir a algún medio que proporcione una medida fiable de la velocidad del viento, incluyendo las ráfagas.

Tal como se ha indicado en los comentarios al apartado 2.2.a, la manera más simple de proporcionar una indicación instantánea de la velocidad del viento es colocar un anemómetro en el equipo de elevación. Cuando esto no sea posible, existen otras alternativas, por ejemplo, un anemómetro portátil o la estimación mediante la Escala Beaufort. Sin embargo, estos métodos alternativos pueden no dar una indicación precisa de la velocidad en la posición más expuesta.

La forma de la carga y la manera en que es elevada también pueden aumentar los efectos del viento y, en consecuencia, pueden afectar a la estabilidad del equipo de elevación. Cuanto mayor sea la superficie de la carga expuesta al viento (por ejemplo, chapas, encofrados prefabricados, placas de vidrio, cargas voluminosas, etc.), mayor será el efecto sobre la carga y, por consiguiente, sobre la estabilidad del equipo de elevación, así como sobre la seguridad de los trabajadores situados en las proximidades. Esto también se debe tener en cuenta al seleccionar el equipo de elevación que se va a utilizar.

Para reducir los efectos del viento en el equipo de elevación y/o en la carga puede ser necesario establecer “niveles de acción en función del viento”, por

ejemplo, la(s) velocidad(es) del viento y la superficie de la carga para las que se deben adoptar medidas adicionales para asegurarse de que tanto el equipo de elevación como la carga permanezcan estables. En estos casos es recomendable consultar al fabricante del equipo de trabajo.

Las medidas variarán según el tipo de equipo de elevación, pero podrían incluir el dejar de utilizar dicho equipo hasta que el viento cese, asegurándose previamente de que el equipo de elevación se deja en una posición segura, por ejemplo: bajando la carga, dejando la pluma de una grúa torre en posición de veleta, bloqueando las ruedas de una grúa sobre carril o amarrando la grúa a los carriles, etc. Este criterio se podría aplicar asimismo durante la utilización de los equipos para trabajos temporales en altura (véase el apartado 4.1.6 de este Anexo II).

En algunos casos puede que el viento también afecte a la estabilidad de equipos de elevación que se utilizan en el interior de edificios, túneles, etc. Esto podría suceder cuando las vías de acceso favorezcan que se produzca el efecto “chimenea”. Por lo tanto, es necesario tener en cuenta la estabilidad del equipo de elevación si se pueden presentar tales situaciones.

4. DISPOSICIONES RELATIVAS A LA UTILIZACIÓN DE LOS EQUIPOS DE TRABAJOS TEMPORALES EN ALTURA

Se entiende por “trabajos temporales en altura” aquellos que se ejecutan en cualquier ámbito, ya sea industrial, de la construcción, agrícola y forestal, o de servicios, en un lugar por encima de un nivel de referencia, entendiéndose como tal la superficie sobre la que puede caer un trabajador cuando utiliza alguno de los siguientes equipos de trabajo a los que se refiere este real decreto:

- Escaleras de mano, es decir, escaleras que se pueden transportar manualmente, sin ayuda mecánica. Entre ellas se deben considerar las escaleras suspendidas rígidas y las de cuerda. Para mayor información véanse los comentarios al apartado 4.2.
- Andamios, es decir, equipos de trabajo, compuestos por una serie de elementos, montados temporalmente o instalados de manera permanente, previstos para realizar trabajos en altura y/o que permiten el acceso a los distintos puestos de trabajo así como el acopio de las herramientas, productos y materiales necesarios para la realización de los trabajos. Este concepto engloba diversos tipos de equipos de trabajo indicados en los comentarios al apartado 4.3.

Para los fines de este real decreto, no se consideran como andamios otras estructuras similares, cuya función exclusiva es la de soportar y transmitir cargas, denominadas “cimbras”, ni las estructuras de andamios utilizadas exclusivamente como protección perimetral.

- Sistemas de acceso mediante cuerda utilizados en las técnicas de acceso y de posicionamiento mediante cuerdas (trabajos verticales), para realizar trabajos temporales en altura. Para mayor información véanse los comentarios al apartado 4.4.

Este apartado no se refiere a ciertas máquinas específicamente diseñadas para realizar trabajos en altura y que, por su función, también podrían considerarse como equipos de trabajo que se utilizan con carácter “temporal”. Es el caso, por ejemplo de:

- plataformas elevadoras móviles de personal (UNE-EN 280);
- transelevadores, con operador a bordo (UNE-EN 528).

4.1. Disposiciones generales

4.1.1 Si, en aplicación de lo dispuesto en la Ley 31/1995, de 8 de noviembre, de Prevención de Riesgos Laborales, en concreto, en sus artículos 15, 16 y 17, y en el artículo 3 de este Real Decreto, no pueden efectuarse

trabajos temporales en altura de manera segura y en condiciones ergonómicas aceptables desde una superficie adecuada, se elegirán los equipos de trabajo más apropiados para garantizar y mantener unas condiciones de trabajo seguras, teniendo en cuenta, en particular, que deberá darse prioridad a las medidas de protección colectiva frente a las medidas de protección individual y que la elección no podrá subordinarse a criterios económicos. Las dimensiones de los equipos de trabajo deberán estar adaptadas a la naturaleza del trabajo y a las dificultades previsibles y deberán permitir una circulación sin peligro.

El párrafo primero de este apartado indica que los trabajos temporales en altura se deben realizar prioritariamente sin necesidad de utilizar equipos de trabajo, es decir, desde emplazamientos fijos, siempre que esté garantizada la seguridad frente a cualquier peligro y que el trabajo se pueda realizar en condiciones ergonómicas aceptables.

Si no es posible cumplir con las dos premisas anteriores, se elegirán los equipos de trabajo más apropiados para garantizar y mantener unas condiciones de trabajo seguras. Se recuerda, una vez más, un principio fundamental para la prevención de riesgos: la selección de las medidas preventivas apropiadas ante un determinado riesgo debe realizarse conforme a los resultados de la evaluación. Es decir: la selección y utilización del equipo de trabajo idóneo para realizar un determinado trabajo en altura estará condicionado por dichos resultados y, en ningún caso, tal como se indica en este apartado, por razones de tipo económico.

En el propio apartado se establecen criterios generales a tener en cuenta para la evaluación de riesgos y para la selección de las medidas preventivas apropiadas, en la que se dará prioridad a las medidas de protección colectiva, tales como barandillas, plataformas o redes de seguridad, frente a las medidas de protección individual, tales como sistemas de sujeción o anticaídas para personas. A este respecto no deberían obviarse los criterios generales indicados en los comentarios al apartado 3.b, de la parte C del Anexo IV de la Guía técnica para la evaluación y prevención de los riesgos relativos a las Obras de Construcción.

En particular, para la evaluación de riesgos y la elección de los equipos de trabajo, para ejecutar trabajos temporales en altura se tendrán en cuenta los siguientes aspectos:

- tipo de trabajo a ejecutar;
- fases de ejecución, incluyendo, si procediera, el montaje y desmontaje del propio equipo de trabajo;
- tareas a realizar en cada fase;
- condiciones ergonómicas y dificultades de las tareas, teniendo en cuenta las posturas, los movimientos y los esfuerzos necesarios para realizarlas;
- materiales, herramientas y otros medios necesarios para ejecutar las tareas;
- duración de las tareas;
- altura y ubicación del puesto de trabajo;
- número de personas previstas para ejecutar las tareas;
- condiciones del lugar en el que está previsto ubicar el equipo de trabajo;
- condiciones meteorológicas y ambientales;
- medidas de protección colectiva o equipos de protección individual (si los riesgos existentes no puedan evitarse o limitarse suficientemente por otros medios);
- medidas de protección adicionales (por ejemplo, señalización y delimitación).

Entre las opciones disponibles para la elección del equipo de trabajo más apropiado se deberían considerar no solo los equipos de trabajo a los que se refiere este apartado sino otros diseñados para la elevación de personas hasta la posición de trabajo, tales como:

- plataformas elevadoras móviles de personal (PEMP);
- transelevadores, con operador a bordo.

En los apartados 4.1.2 y 4.1.3 se indican criterios específicos para las escaleras de mano y para las técnicas de acceso y de posicionamiento mediante cuerdas, respectivamente.

La elección del tipo más conveniente de medio de acceso a los puestos de trabajo temporal en altura deberá efectuarse en función de la frecuencia de circulación, la altura a la que se deba subir y la duración de la utilización. La elección efectuada deberá permitir la evacuación en caso de peligro inminente. El paso en ambas direcciones entre el medio de acceso y las plataformas, tableros o pasarelas no deberá aumentar el riesgo de caída.

Debe existir un medio de acceso seguro y adecuado a todos los puestos en los que se deban realizar trabajos temporales en altura. Según el tipo de equipo de trabajo, el segundo párrafo de este apartado se refiere no solo al acceso al equipo desde el nivel del suelo, sino a los medios de comunicación entre distintos niveles del propio equipo de trabajo donde las trampillas de ac-

ceso de las torres de acceso, torres de trabajo móviles y de las plataformas suspendidas de nivel variable con suelos múltiples deberían ser instaladas, siempre que sea posible, al tresbolillo (alternativamente) de manera que se limite la caída por el hueco únicamente al nivel inmediato inferior.

Los factores a tener en cuenta para elegir el medio de acceso a los puestos de trabajo temporal en altura son:

- frecuencia de circulación;
- altura a la que se debe subir;
- duración de la utilización.

En el caso de andamios de fachada de componentes prefabricados, de andamios metálicos tubulares (no modulares), de plataformas suspendidas de nivel variable, de plataformas elevadoras sobre mástil, de torres de acceso y torres de trabajo móviles y de escaleras de mano, se considera que el acceso desde el nivel del suelo a la base de estos equipos es seguro si la superficie de tránsito tiene las dimensiones adecuadas, es resistente, dispone de protección contra caídas de altura (cuando proceda), se encuentra exenta de materias que favorezcan el resbalamiento (barros, aceites, etc.) y está libre de obstáculos.

Los medios de acceso deben colocarse estratégicamente atendiendo al recorrido a efectuar por los trabajadores hasta el punto más alejado.

Para el caso de accesos a los distintos niveles de trabajo, la norma UNE-EN ISO 14122-1 ofrece, por analogía, criterios para la selección de los medios de acceso, seguros y adecuados. En su apartado 1 "Objeto y campo de aplicación", indica en una Nota la posibilidad de aplicar su contenido en ámbitos distintos de los estrictamente contemplados en la misma.

Siguiendo los argumentos indicados en el apartado 6.2 de la referida norma técnica, el orden de preferencia

para elegir el medio de acceso a los puestos de trabajo en altura es:

- un acceso directo desde el nivel del suelo, desde una planta o desde una plataforma;
- una rampa o una escalera;
- las escalas de escalones o las escalas fijas.

En el caso de las plataformas suspendidas de nivel variable, si se utilizan plataformas con suelos múltiples, es decir, con dos o más suelos, uno encima del otro, debería preverse una trampilla en el suelo superior y una escalera integrada que permita un acceso seguro entre los suelos.

El acceso a las plataformas de las torres de acceso y torres de trabajo móviles debería realizarse por el interior, preferentemente con escaleras, escalas fijas o escalas de escalones integradas para tal fin y, en el caso de que la escala sea la estructura, también por el interior y con medidas complementarias (véanse los comentarios al apartado 6 del Anexo I de esta guía, figura 2 d).

En el caso de equipos utilizados en instalaciones industriales con riesgos específicos, tales como los de incendio y/o explosión, que requieran una evacuación rápida, la configuración de los medios de acceso debería tener en cuenta tal circunstancia.

Otros documentos de interés:

- UNE-EN ISO 14122-3.
- UNE-EN ISO 14122-4.

4.1.2. La utilización de una escalera de mano como puesto de trabajo en altura deberá limitarse a las circunstancias en que, habida cuenta de lo dispuesto en el apartado 4.1.1, la utilización de otros equipos de trabajo más seguros no esté justificada por el bajo nivel de riesgo y por las características de los emplazamientos que el empresario no pueda modificar.

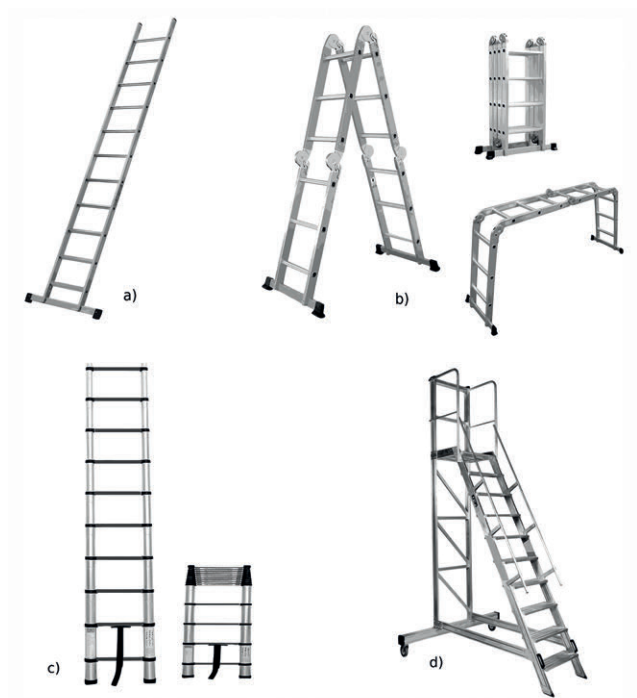
Las escaleras de mano son equipos de trabajo cuya utilización conlleva siempre un riesgo, por lo que, conforme a los criterios indicados en los comentarios al apartado 4.1.1, en principio, solo se deberían utilizar cuando no sean apropiados o prácticos otros equipos de trabajo más seguros, tales como una plataforma elevadora móvil de personal, un andamio o una torre de trabajo. No obstante, la utilización de una escalera de mano puede estar justificada cuando, como resultado de la evaluación de riesgos, se deduce que el riesgo es bajo. Un factor a tener en cuenta es el tipo de emplazamiento en el que se va a realizar el trabajo; un espacio reducido, por ejemplo, puede suponer una limitación para la utilización de otro tipo de equipo de trabajo distinto de una escalera de mano (véase la figura 19).



Figura 19. Ejemplo de utilización de escalera de mano en un espacio reducido.

El emplazamiento y el tipo de trabajo pueden condicionar asimismo el tipo de escalera a utilizar; por ejemplo: no se debería utilizar una escalera metálica para realizar trabajos con herramientas eléctricas en un local mojado, u operaciones eléctricas elementales o que solo puedan realizarse en tensión. Si se tratara de un trabajo en tensión, la escalera debería ser de material aislante, conforme a las normas UNE-EN 50528 y UNE-EN 61478. En este caso, para la realización del trabajo se deben tener en cuenta las disposiciones del Real Decreto 614/2001 y su Guía técnica correspondiente.

Las normas de la serie UNE-EN 131, partes 1, 2 y 3 ofrecen información general en relación con las escaleras portátiles (parte 1: características generales de diseño, parte 2: requisitos, ensayos y marcado y parte 3: información destinada al usuario) y las partes 4, 6 y 7 recogen específicamente los requisitos, ensayos y marcado para tipos de escaleras (parte 4: escaleras articuladas con bisagras simples o múltiples, parte 6: escaleras telescópicas y parte 7: escaleras móviles con plataforma). Véase la figura 20.



a) escalera manual portátil, b) escalera articulada con bisagras, c) escalera telescópica y d) escalera móvil con plataforma

Figura 20. Tipos de escaleras.

La norma UNE-EN 131-2 trata los elementos para evitar la apertura de las escaleras de tijera (escaleras dobles) durante su utilización. Además de que el sistema de articulación que une los dos tramos de la escalera debe ser resistente y estar diseñado de manera que no se pueda desmontar involuntariamente, la escalera debe disponer de cadenas o correas que impidan su apertura por deslizamiento. También se indica en la norma que se puede utilizar un sistema rígido (y/o



Figura 21. Escalera de tijera con sistema rígido para impedir su apertura por deslizamiento.

integrado en la articulación) que evite tanto la apertura como el cierre por deslizamiento de alguna de las partes en algunos tipos de escaleras de tijera (véanse la figura 21 y la figura 23). La escalera debería asegurarse en el ángulo de apertura antes de su utilización.

Al adquirir una escalera nueva, se debería tener en cuenta que solo las fabricadas conforme a estas normas pueden llevar marcada la referencia "EN 131", además de otras indicaciones para identificar al fabricante, el tipo de escalera, la fecha de fabricación y/o número de serie, la carga máxima admisible y, si procede, la inclinación de la escalera (véase el apéndice 3).

Es recomendable, por tanto, utilizar escaleras que cumplan estas normas.

Por otro lado, existen otros equipos de trabajo que se utilizan igualmente para acceder a niveles superiores, pero que no responden a la definición purista de escaleras de mano tales como:

- escaleras de altillo, también denominadas escaleras retráctiles o escaleras escamoteables. Son escaleras articuladas cuyo sistema deslizante o pivotante permite izar o descender la escalera hasta un nivel inferior para proveer de acceso a un altillo o a cualquier otra zona ubicada en un nivel superior.

Están diseñadas para permanecer permanentemente fijadas por su parte superior a un elemento estructural del edificio, entrando así a formar parte de dicho lugar de trabajo y afectándoles el Real Decreto 486/1997.

Por otro lado, en lo que se refiere a su instalación y forma de uso seguro y dada su morfología, ca-

racterísticas y utilización, estas escaleras podrían asimilarse en su configuración de trabajo (escalera completamente extendida o desplegada) a las escaleras de mano y, por tanto, atenderán a lo establecido en el presente Real Decreto, dando cumplimiento, en un primer término, a lo especificado en el Manual de Instrucciones del fabricante, así como todo lo relativo a la comercialización de producto seguro.

De forma similar a lo que ocurre con las escaleras de mano, es recomendable utilizar escaleras de altillo que cumplan los criterios técnicos de la norma UNE-EN 14975, que proporciona orientaciones prácticas sobre requisitos de diseño y cons-

trucción, y los métodos de ensayo para este tipo de escaleras.

- Castilletes de hormigonado: son equipos de trabajo de uso frecuente en obras de construcción. Están formados por una plataforma sustentada a cierta altura por cuatro apoyos (bases o ruedas) sobre los que se sitúa el trabajador durante las operaciones de vertido de hormigón y posterior vibrado, de los pilares y muros. A pesar de no disponer siempre de un soporte móvil para su transporte y no ajustarse estrictamente a la definición de escalera móvil con plataforma, se recomienda considerar como referencia los criterios establecidos en la norma UNE-EN 131-7.

4.1.3. La utilización de las técnicas de acceso y de posicionamiento mediante cuerdas se limitará a circunstancias en las que la evaluación del riesgo indique que el trabajo puede ejecutarse de manera segura y en las que, además, la utilización de otro equipo de trabajo más seguro no esté justificada.

El párrafo primero de este apartado establece que, para que se puedan utilizar las técnicas de acceso y de posicionamiento mediante cuerdas, se deben cumplir dos condiciones:

- que el resultado de la evaluación de riesgos, realizada teniendo en cuenta los aspectos indicados en los comentarios al apartado 4.1.1, muestre que el trabajo puede ejecutarse de manera segura con dichas técnicas, y además,
- que no esté justificada la utilización de otros equipos de trabajo, en principio, más seguros (por ejemplo: plataformas elevadoras móviles de personal, plataformas elevadoras sobre mástil, plataformas suspendidas de nivel variable, andamios de fachada de componentes prefabricados o torres de acceso y torres de trabajo móviles).

Pueden ser razones por las que no esté justificada la utilización de otros equipos de trabajo, en principio más seguros, las siguientes:

1º No es técnicamente posible realizar el trabajo con dichos equipos.

Podría ser el caso de trabajos en el interior de espacios confinados, o de pozos, en los que resulte inviable introducir, o montar, este tipo de equipos.

2º El montaje y/o utilización de dichos equipos pueden dar lugar a mayores riesgos que los derivados

de realizar el trabajo con técnicas de acceso y de posicionamiento mediante cuerdas.

Podría ser el caso del acceso a objetos naturales (árboles, frentes rocosos), construcciones (fachadas de edificios, cubiertas, diques, taludes, puentes, silos, etc.), instalaciones (postes, estructuras, torres de telecomunicación, líneas eléctricas aéreas, etc.).

3º El trabajo a realizar es de corta duración, o se trata de una situación que requiere una intervención urgente y el tiempo necesario para disponer del equipo de trabajo adecuado o para el montaje del mismo es muy superior al que se precisa para la intervención con las técnicas de acceso y de posicionamiento mediante cuerdas, siendo la rapidez de la intervención el factor determinante para la seguridad de las personas a auxiliar, rescatar o proteger.

Podría ser el caso de: la reparación de roturas de conductos de agua potable en patios de luces; la reparación de roturas de bajantes de aguas residuales; operaciones de socorro y salvamento en espacios confinados, pozos, acantilados, cisternas; saneados preventivos en fachadas o colocación de mallas envolventes para evitar desprendimientos que puedan provocar daños a transeúntes, etc.

La aplicación de las disposiciones del apartado 4.4 es una garantía de que se cumplen las condiciones para la ejecución de manera segura de este tipo de trabajos.

Teniendo en cuenta la evaluación del riesgo y, especialmente, en función de la duración del trabajo y de las exigencias de carácter ergonómico, deberá facilitarse un asiento provisto de los accesorios apropiados.

Teniendo en cuenta los resultados de la evaluación del riesgo y una vez adoptada la decisión de usar estas técnicas, conforme a lo indicado en el párrafo primero

de este apartado, será necesario determinar si, en función de la duración del trabajo y de las exigencias de carácter ergonómico, se debe proveer al trabajador de

un asiento o de una silla, provisto de respaldo, salvo que no fuera aconsejable por la actividad a desarrollar. Asimismo debería estar dotado de los accesorios necesarios para la ejecución del trabajo. En este sentido, sería indicado realizar una evaluación de riesgos específica desde el punto de vista ergonómico para poder fijar los requisitos idóneos del asiento.

Este asiento no debería ser un elemento improvisado, por ejemplo, el fabricado por el propio usuario con una tabla de contrachapado, y debería tener la resistencia suficiente para el cometido a ejecutar, en particular, cuando el trabajador deba permanecer suspendido, habitualmente, durante un tiempo prolongado y/o cuando las exigencias de carácter ergonómico puedan

comportar la ejecución de ciertas operaciones pesadas, manipulación de cargas, gestos y posturas susceptibles de generar trastornos musculoesqueléticos, uso de herramientas o utillajes complejos, etc.

A este respecto, pueden resultar útiles las recomendaciones para la selección del asiento, del apartado 5 de la NTP 789.

Por último, no hay que olvidar la importancia que, desde el punto de vista ergonómico, tiene la organización del trabajo y, más concretamente, la distribución de las pausas y descansos a lo largo de la jornada. El asiento puede complementar, pero en ningún caso sustituir, a estas medidas organizativas.

4.1.4. Dependiendo del tipo de equipo de trabajo elegido con arreglo a los apartados anteriores, se determinarán las medidas adecuadas para reducir al máximo los riesgos inherentes a este tipo de equipo para los trabajadores. En caso necesario, se deberá prever la instalación de unos dispositivos de protección contra caídas. Dichos dispositivos deberán tener una configuración y una resistencia adecuadas para prevenir o detener las caídas de altura y, en la medida de lo posible, evitar las lesiones de los trabajadores. Los dispositivos de protección colectiva contra caídas solo podrán interrumpirse en los puntos de acceso a una escalera o a una escalera de mano.

Una vez elegido el equipo de trabajo necesario tras la evaluación de riesgos y teniendo en cuenta las correspondientes instrucciones de montaje, uso y mantenimiento elaboradas por el fabricante, importador o suministrador de este, se considera que se han determinado las medidas adecuadas para reducir al máximo los riesgos inherentes a este tipo de trabajos. No obstante, cuando no hayan sido resueltas las situaciones de riesgo detectadas en la evaluación, o ante la generación de una nueva situación de riesgo no prevista, se deberá prever la instalación complementaria de dispositivos de protección colectiva contra caídas, como pueden ser las redes de seguridad (véanse los artículos 183 y 184 del CGSC), y, si esto no es posible, cabe recurrir a la utilización de EPI contra caídas de altura.

Cuando se utilicen redes de seguridad, estas deberían ser conformes a los requisitos de seguridad, instalación y métodos de ensayo recogidos en las normas UNE-EN 1263 partes 1 y 2, y UNE 81652.

Podrán interrumpirse los dispositivos de protección colectiva siempre que sea necesario disponer de puntos de acceso a una escalera o a una escalera de mano, mientras sea estrictamente necesario mantener los citados accesos y evitando generar riesgos suplementarios para los trabajadores. La abertura debería limitarse al espacio estrictamente necesario para permitir el acceso.

4.1.5. Cuando el acceso al equipo de trabajo o la ejecución de una tarea particular exija la retirada temporal de un dispositivo de protección colectiva contra caídas, deberán preverse medidas compensatorias y eficaces de seguridad, que se especificarán en la planificación de la actividad preventiva. No podrá ejecutarse el trabajo sin la adopción previa de dichas medidas. Una vez concluido este trabajo particular, ya sea de forma definitiva o temporal, se volverán a colocar en su lugar los dispositivos de protección colectiva contra caídas.

Si la necesidad de acceso a un equipo de trabajo o la ejecución de una tarea particular lo requiere, por ejemplo, en operaciones de carga de material (véase la figura 22), podrían retirarse temporalmente los dispositivos de protección colectiva contra caídas, bien sean redes de seguridad, bien sean sistemas provisionales de protección de borde, siempre que en la planificación de la actividad preventiva se hayan previsto otras medidas eficaces de seguridad que protejan frente a los riesgos de caída analizados en el ejercicio de la tarea particular. Por ejemplo, la utilización de puertas de seguridad de entreplanta/altillo diseñadas para carga y descarga de mercancías (véase el apartado 3.2.6 de la norma UNE-EN ISO 14122-3).

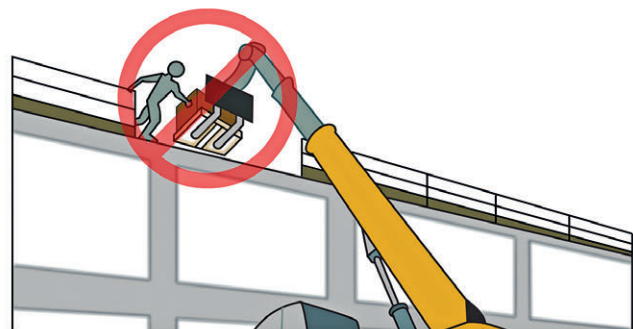


Figura 22. Interrupción temporal de la protección colectiva contra caídas sin medidas compensatorias y eficaces de seguridad.

Otras medidas compensatorias a las que hace referencia este apartado están basadas en la utilización, por parte de los operarios en situación de riesgo, de EPI contra caídas de altura, que satisfagan lo establecido en el Reglamento (UE) 2016/425 y el Real Decreto 773/1997. Su utilización debería ir asociada a la

existencia de puntos de anclaje independientes de los equipos de trabajo.

Concluidas las tareas se volverán a colocar los dispositivos de protección en el lugar, forma y modo originales.

4.1.6. Los trabajos temporales en altura solo podrán efectuarse cuando las condiciones meteorológicas no pongan en peligro la salud y la seguridad de los trabajadores.

Diversas condiciones meteorológicas, tales como una excesiva velocidad del viento, rayos, granizo, lluvia intensa o temperaturas extremadamente altas, podrían tener un efecto perjudicial sobre la seguridad del equipo o exponer directamente a las personas a un peligro, lo que puede significar que los trabajos tengan que interrumpirse. En relación con el viento, los valores límite para una utilización segura de un equipo de trabajo vendrán establecidos por el fabricante; en el caso de los andamios, dichos valores se ajustarán a los límites establecidos en la correspondiente Nota de cálculo y, si procede, en el plan de montaje, utilización y desmontaje del andamio.

Por consiguiente, es preciso que se den las instrucciones necesarias sobre las medidas o acciones que se deben tomar ante dichas condiciones meteorológicas adversas.

Determinadas condiciones climáticas se pueden combatir equipando a los trabajadores con ropa adecuada. Por ejemplo: para compensar el efecto de las variaciones térmicas se recomienda ropa de trabajo adecuada al clima o ambiente de la zona, en equilibrio con la actividad asociada al trabajo.

Véanse asimismo los criterios indicados en los comentarios a los apartados 1.6, relativo a la estabilidad de los equipos de trabajo, y 2.2.a, relativo a la resistencia y estabilidad de los equipos para la elevación de cargas del Anexo I, y al apartado 3.2.g de este Anexo II, relativo al empleo al aire libre de equipos de trabajo para la elevación de cargas no guiadas.

4.2. Disposiciones específicas sobre la utilización de escaleras de mano.

4.2.1 Las escaleras de mano se colocarán de forma que su estabilidad durante su utilización esté asegurada. Los puntos de apoyo de las escaleras de mano deberán asentarse sólidamente sobre un soporte de dimensiones adecuadas y estable, resistente e inmóvil, de forma que los travesaños queden en posición horizontal. Las escaleras suspendidas se fijarán de forma segura y, excepto las de cuerda, de manera que no puedan desplazarse y se eviten los movimientos de balanceo.

Estabilidad

Un gran número de accidentes con escaleras de mano ocurren porque no está suficientemente garantizada su estabilidad durante la utilización. La superficie de apoyo de la parte inferior de las escaleras de mano debería ser plana, suficientemente resistente y no resbaladiza. Igualmente, el apoyo superior debería ser seguro. Así, una escalera de mano nunca se colocará sobre cajas, carros, mesas u otras superficies inestables, ni se apoyará sobre superficies flexibles o que se puedan desplazar, paredes recién pintadas o enlucidas, material cerámico, superficies acristaladas, columnas redondas o delgadas, esquinas, puertas que no estén inmovilizadas, tuberías delgadas, etc. Como norma general, no se deben apoyar sobre un peldaño sino sobre ambos largueros, aunque, en aplicaciones específicas, puede ser más apropiado que la escalera apoye sobre un dispositivo especialmente diseñado para dicha aplicación. Otra posibilidad es hacer uso de escaleras con estabilizadores inferiores (véase la figura 23) y, si fuera necesario, también con estabilizadores superiores.



Figura 23. Ejemplo de escalera con estabilizador.

En algunos emplazamientos, tales como chimeneas, depósitos, pozos, silos, lechos fluviales o marítimos, etc., no es posible disponer de apoyo para los pies de la escalera. En estos casos, si resulta apropiado el uso de una escalera de mano, habrá que recurrir a las escaleras suspendidas (véase la figura 24). Las características del emplazamiento determinarán si es más apropiado utilizar una escalera suspendida rígida o una de cuerda, aunque será condición necesaria que existan los dispositivos o medios adecuados, por su forma y resistencia, para poder colgar la escalera de manera que esta quede firmemente sujeta. Si es preciso, en el caso de las escaleras rígidas se utilizarán los medios de fijación adicionales necesarios para evitar desplazamientos y balanceos de la escalera.

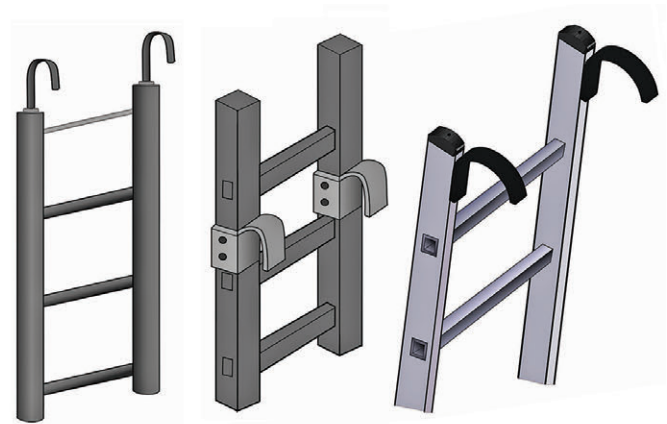


Figura 24. Ejemplos de escaleras suspendidas.

4.2.2 Se impedirá el deslizamiento de los pies de las escaleras de mano durante su utilización ya sea mediante la fijación de la parte superior o inferior de los largueros, ya sea mediante cualquier dispositivo antideslizante o cualquier otra solución de eficacia equivalente. Las escaleras de mano para fines de acceso deberán tener la longitud necesaria para sobresalir al menos un metro del plano de trabajo al que se accede. Las escaleras compuestas de varios elementos adaptables o extensibles deberán utilizarse de forma que la inmovilización recíproca de los distintos elementos esté asegurada. Las escaleras con ruedas deberán haberse inmovilizado antes de acceder a ellas. Las escaleras de mano simples se colocarán, en la medida de lo posible, formando un ángulo aproximado de 75 grados con la horizontal.

En el caso de escaleras simples, una manera de evitar que estas se desplacen es atar o sujetar por otros medios la parte superior o inferior (intermedia) de los largueros de las escaleras. Dicha sujeción puede reali-

zarse, según el caso, con cuerdas, abrazaderas u otros dispositivos equivalentes (véase la figura 25). Evidentemente, la escalera no se debe desplazar por una acción voluntaria, mientras el operador esté sobre ella.

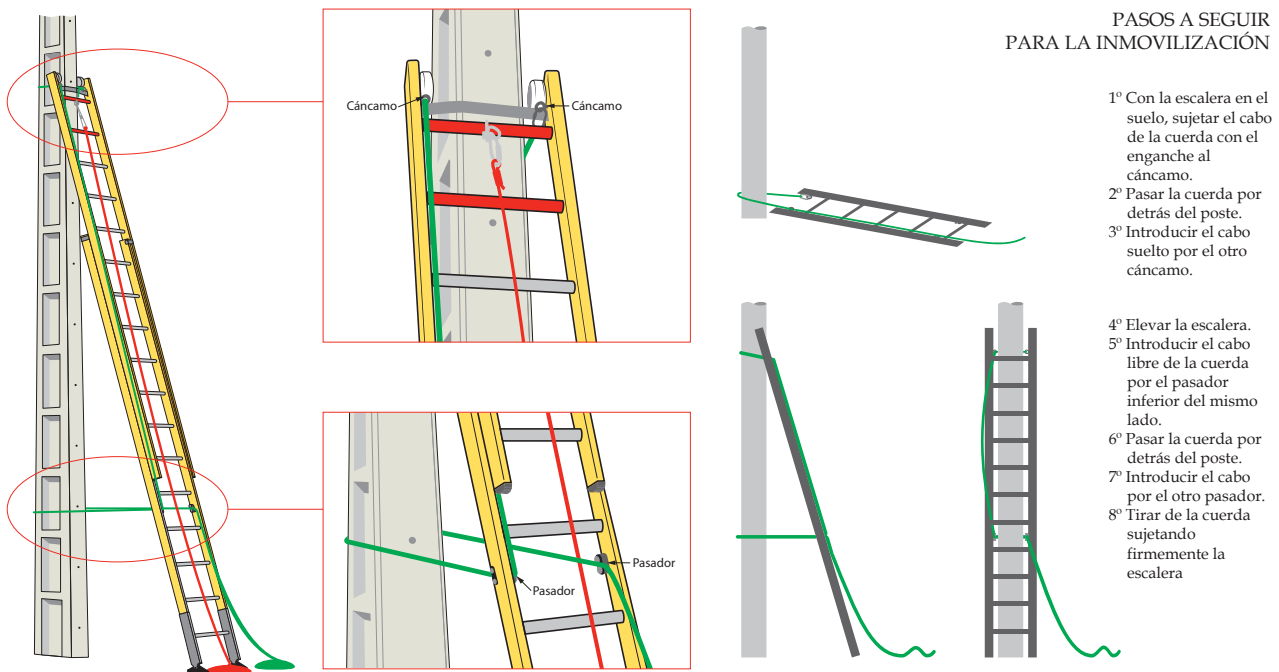


Figura 25. Inmovilización de la parte superior e inferior de una escalera simple.

Otra manera de evitar el deslizamiento de los pies de las escaleras de mano es haciendo uso de escaleras que dispongan en sus puntos de apoyo de dispositivos tales como las zapatas, que incrementen significativamente el coeficiente de rozamiento con la

superficie sobre la que se apoya la escalera (véase la figura 26), o, según las aplicaciones, de terminaciones que permitan hincar los puntos de apoyo en el suelo, inmovilizando así la base de la escalera (véase la figura 27).

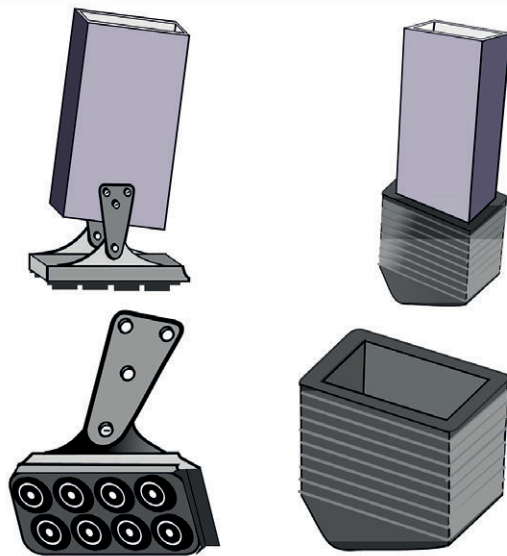


Figura 26. Inmovilización de la parte inferior de una escalera de mano mediante zapatas.

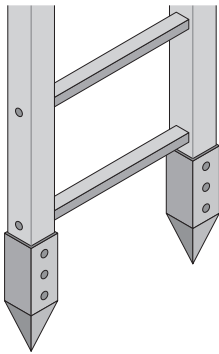


Figura 27. Inmovilización de la parte inferior de una escalera de mano mediante hincas.

Cuando una escalera de mano se utilice para acceder a un nivel superior, se deberá elegir con la longitud suficiente para que, en su posición de utilización, sobresalga un metro, al menos, del plano de trabajo al que se accede (véase la figura 28).

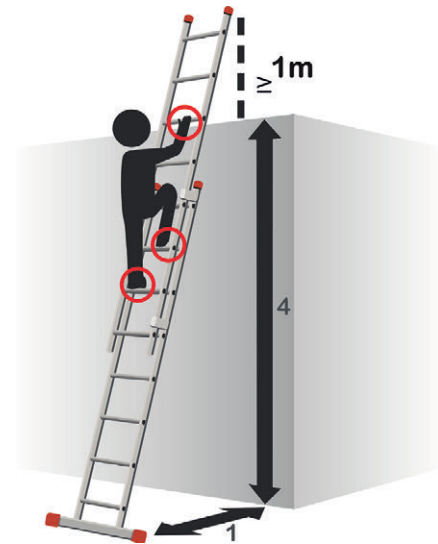


Figura 28. Ejemplo de colocación de una escalera de mano para acceso a un nivel superior.

Nunca se deben unir dos escaleras para hacer una escalera más larga, sino que se deben utilizar escaleras compuestas de varios elementos adaptables o extensibles, diseñadas de manera que se pueda garantizar la inmovilización recíproca de sus distintos elementos. El solape mínimo entre elementos depende de la longitud de la escalera. Este dato debería formar parte de la información proporcionada por el fabricante.

Las escaleras con ruedas se deben inmovilizar antes de acceder a ellas. Puede ser el caso, por ejemplo, de sistemas de apoyo rodantes sobre superficies especiales.

Una regla sencilla para conseguir la inclinación adecuada de una escalera de mano simple consiste en colocarla de manera que la relación entre la separación de la base a la superficie de apoyo y la altura del punto de apoyo sea de 1 a 4. En el caso de escaleras dobles, el ángulo de abertura de la escalera no debería ser superior a 30°.

4.2.3 El ascenso, el descenso y los trabajos desde escaleras se efectuarán de frente a estas. Las escaleras de mano deberán utilizarse de forma que los trabajadores puedan tener en todo momento un punto de apoyo y de sujeción seguros. Los trabajos a más de 3,5 metros de altura, desde el punto de operación al suelo, que requieran movimientos o esfuerzos peligrosos para la estabilidad del trabajador, solo se efectuarán si se utiliza un equipo de protección individual anticaídas o se adoptan otras medidas de protección alternativas. El transporte a mano de una carga por una escalera de mano se hará de modo que ello no impida una sujeción segura. Se prohíbe el transporte y manipulación de cargas por o desde escaleras de mano cuando por su peso o dimensiones puedan comprometer la seguridad del trabajador. Las escaleras de mano no se utilizarán por dos o más personas simultáneamente.

El ascenso y el descenso por una escalera de mano y los trabajos desde la misma se deben realizar de frente a la escalera y, preferentemente, con las manos libres (véase la figura 28).

La forma más segura de ascenso y descenso por una escalera de mano es manteniendo simultáneamente

tres puntos de contacto con la misma, los dos pies y una mano o las dos manos y un pie (véase la figura 28).

La tarea a realizar debería permitir al trabajador mantener en todo momento una posición estable, mediante un contacto firme de los pies sobre los peldaños, y poderse agarrar, al menos con una mano, a la estructura

de la escalera. Para realizar un trabajo, el trabajador debería situarse dejando al menos tres peldaños libres contados desde el punto de apoyo superior de la escalera. El centro de gravedad se debe mantener entre los largeros (el centro de gravedad de una persona está aproximadamente en el centro del cuerpo a la altura de la cintura). Esta regla es particularmente importante cuando se trabaja en la parte alta de una escalera especialmente con materiales, herramientas o equipo en las manos. Si el centro de gravedad de su cuerpo y el de los objetos portados se desplaza fuera de los largeros, la escalera tiende a la inestabilidad.

Por ello se debe evitar el tratar de llegar a puntos fuera de alcance desde la posición normal de trabajo sobre la escalera (véase la figura 29).

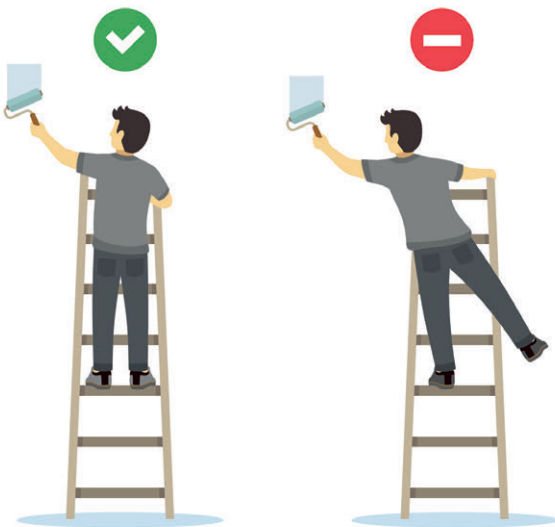


Figura 29. Posiciones de trabajo correcta e incorrecta en una escalera de mano.

Cuando el punto de operación se encuentre a más de 3,50 metros del suelo y la tarea a realizar requiera movimientos o esfuerzos peligrosos para la estabilidad del trabajador, no es recomendable hacer uso de una escalera de mano.

Las tareas que requieren movimientos o esfuerzos peligrosos para la estabilidad son prácticamente todas las que impliquen manejo de herramientas o cargas pesadas o de grandes dimensiones, por ejemplo, talar o utilizar llaves de apriete. Para otros tipos de trabajo será la evaluación de riesgos de estos puestos de trabajo cuando se planifiquen estas tareas la que determine la posible deficiente estabilidad en la realización de los mismos.

No obstante, si no es factible utilizar otro equipo de trabajo que ofrezca mayor seguridad, la escalera se utilizará únicamente si el trabajador dispone de un sistema anticaídas adecuado. El punto de anclaje debe ser seguro y accesible, y, junto con el resto de componentes compatibles que formen parte del sistema anticaídas,

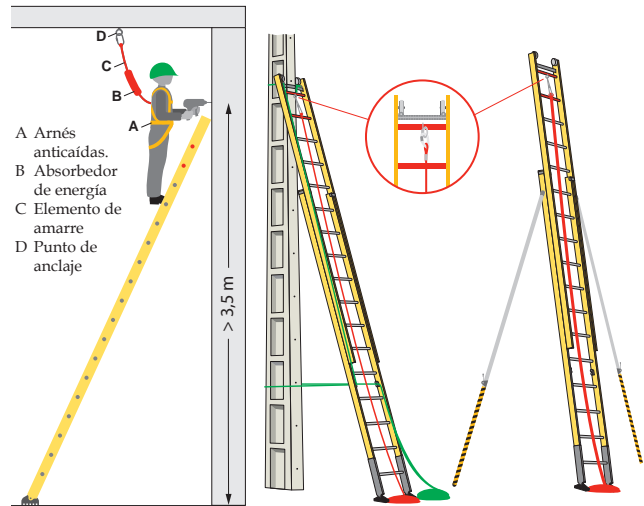


Figura 30. a) utilización de un sistema anticaídas en una escalera de mano. b) escalera con punto de anclaje.

ofrecer garantías para detener la caída libre y limitar la fuerza de impacto. (La NTP 774 contiene información técnica de carácter general relativa a los componentes y elementos que configuran un sistema anticaídas). Así, por ejemplo, en el caso de vallas publicitarias, en las que se prevea realizar trabajos desde escaleras de mano, a más de 3,50 metros de altura, la instalación de dispositivos de anclaje, solidarios a la estructura de la valla, permite al operario, provisto de un arnés anticaídas, conectar un dispositivo anticaídas retráctil adecuado, con la ayuda de una pértiga apropiada (véase la figura 30 a).

Otro ejemplo (véase la figura 30 b) sería el de una escalera que incorporase un punto de anclaje; en este caso, además de lo indicado con carácter general para sistemas anticaídas, se deberá seguir en todo momento las instrucciones de los fabricantes en lo referente a la estabilización de la propia escalera (estabilizadores laterales) o a la fijación de dicha escalera a la estructura soporte (por ejemplo, fachada, poste, etc.).

Cuando se utiliza una escalera de mano se debe tener en cuenta que, aparte del peligro de caída de altura desde la propia escalera, puede existir un peligro adicional debido a la naturaleza del lugar en el que se puede producir la caída (fluidos industriales, agua, lodo, áridos, cereal, etc.). En estos casos la evaluación de riesgos determinará la necesidad de uso de un sistema anticaídas adecuado incluso aunque el punto de operación se encuentre a menos de 3,50 metros de altura.

Si el tipo de trabajo a realizar requiere el uso de una escalera suspendida, se aplicarán, en la medida de lo posible, criterios similares a los establecidos anteriormente.

El transporte de una carga por una escalera de mano se hará de modo que ello no impida una sujeción segura. Así, por ejemplo, en el caso de tener que llevar herramientas, estas deberían ir dentro de una bolsa o de una caja que pueda llevar el trabajador colgada o

sujeta a su cintura. Si se trata de cargas que por su peso o dimensiones puedan comprometer la seguridad del trabajador (por ejemplo, el transporte de una motosierra en trabajos forestales), está prohibido transportarlas por la escalera o manipularlas desde ellas. En este caso se debería utilizar algún sistema auxiliar para la elevación de cargas, una vez que el trabajador se encuentre en la posición de trabajo.

Las escaleras de mano no se utilizarán por dos o más personas simultáneamente.

Cuando varias personas utilizan una escalera para acceder a un puesto de trabajo, suele ser habitual

que una de ellas comience a ascender o a descender por ella y que, antes de alcanzar el punto deseado y abandonar la, otra persona haga uso simultáneo de la misma. Esta práctica es insegura.

En caso de que se precise un ayudante para realizar un trabajo desde una escalera, este se debe limitar a sujetar la escalera para impedir su deslizamiento y/o a facilitar herramientas y materiales a la persona que está realizando el trabajo sin subirse a la escalera.

Otros documentos de interés:

- UNE-EN 363.

4.2.4. No se emplearán escaleras de mano y, en particular, escaleras de más de cinco metros de longitud, sobre cuya resistencia no se tengan garantías. Queda prohibido el uso de escaleras de mano de construcción improvisada.

Las normas de la serie UNE-EN 131 ofrecen criterios para la construcción o la selección de escaleras y para valorar si una escalera es suficientemente resistente.

4.2.5. Las escaleras de mano se revisarán periódicamente. Se prohíbe la utilización de escaleras de madera pintadas, por la dificultad que ello supone para la detección de sus posibles defectos.

La inspección y el mantenimiento regulares de las escaleras de mano aumentan su vida útil y contribuyen a la reducción del número de accidentes.

La frecuencia de revisión depende de las condiciones del entorno y de la carga de trabajo a las que estén sometidas, incluyendo el número de usuarios. En este sentido, las escaleras que sean conformes con las normas de la serie UNE-EN 131 deben disponer de un Manual de Instrucciones que incluirá los periodos orientativos de mantenimiento y revisión. En caso de que dichas instrucciones no acompañen a la escalera, se deberían solicitar al fabricante.

Si se descubre que una escalera de mano está defectuosa, se debería retirar del servicio, señalizándola mediante una etiqueta, para proceder a su reparación, o bien se debería desechar. Una vez señalizadas, las escaleras no se deberían volver a utilizar hasta que sean reparadas. La etiqueta debería estar impresa con letras grandes con las palabras ESCALERA DEFECTUOSA – PROHIBIDO SU USO. Una vez reparada, se retirará la etiqueta.

Las revisiones y reparaciones solo deberían ser llevadas a cabo por el propio fabricante, o por personal competente y familiarizado con esta clase de trabajo.

Se debería comprobar que las uniones fijas de los elementos que constituyen la escalera permanecen apretadas y seguras. Las partes y los accesorios deberían estar fijados con seguridad y libres de daños, desgaste excesivo y corrosión. Las partes móviles deberían fun-

cionar con suavidad, sin asperezas ni juego excesivo. Esto es especialmente importante en escaleras extensibles que se cierran por la acción de la gravedad.

Se debería comprobar el grado de desgaste de los pies antideslizantes, que estos no tengan incrustaciones y, en su caso, que pivotan normalmente, ya que son aspectos directamente relacionados con el deslizamiento de la escalera.

Los cables deteriorados, deshilachados o desgastados de las escaleras extensibles deberían ser reparados con un cable del mismo tipo y diámetro que el del fabricante original.

Las escaleras de aluminio deberían comprobarse para detectar abolladuras y curvados en barandillas, huellas y peldaños. En caso de reparación, deben desecharse prácticas tales como reemplazar un peldaño con un trozo de tubo u otros materiales improvisados. En este sentido, la norma UNE-EN 131-2 contempla el tipo y el espesor recomendable de aluminio y de acero para la fabricación de las escaleras, lo que puede servir como guía para seleccionar los perfiles a emplear en su reparación.

Las escaleras de madera son susceptibles de romperse, agrietarse y pudrirse. No se deben pintar, salvo con barniz transparente, de modo que se puedan detectar fácilmente posibles defectos como roturas, grietas, putrefacciones y fallos de compresión. Las reparaciones deberían ser realizadas de acuerdo con las buenas prácticas en trabajos de madera. Para la reparación

solo debería usarse madera igual o mejor que la empleada en su fabricación. En este sentido, la norma UNE-EN 131-2 contempla las variedades de madera más apropiadas para la fabricación de escaleras, así como los nudos, bolsas de resina y forma de las vetas admisibles, lo que puede servir como guía para seleccionar los listones para su reparación.

Debería comprobarse que en las bases, peldaños y huellas de toda escalera no hay grasa, aceite, brea, piedras incrustadas y otros materiales que pudieran hacerla resbaladiza o insegura.

Las áreas de almacenamiento deberían permitir el acceso fácil y estar bien ventiladas y sin presencia de humedades, en el caso de que se guarden escaleras de madera. Deberían evitarse áreas donde el movimiento de otros materiales pueda causar daños a las escaleras.

Las escaleras no deberían almacenarse en posición inclinada; preferentemente se almacenarán en posición horizontal, sujetas por soportes fijos y, si esto no fuese posible (por ejemplo, por razones de espacio), se podrán almacenar sobre una pared, en posición vertical, suspendidas de ganchos o soportes adecuados de forma que se eviten cargas puntuales que pudiesen dañar la estructura y el adecuado funcionamiento de la escalera.

El transporte y almacenamiento de las escaleras debería realizarse de acuerdo con las instrucciones dadas por el fabricante.

Si las condiciones de almacenamiento o transporte producen daños a una escalera, debería corregirse la causa del daño y retirarla para su reparación.

4.3. Disposiciones específicas relativas a la utilización de los andamios.

De acuerdo con la definición de “andamio” indicada en la introducción al apartado 4, estas disposiciones abarcan, entre otros, los siguientes tipos de andamios, para los que se exponen sus características fundamentales y, en su caso, las normas técnicas de referencia relativas a su diseño y construcción:

1) Plataformas suspendidas de nivel variable

Dentro de este tipo de plataformas cabe distinguir las unidades de mantenimiento de edificios y las plataformas temporales suspendidas.

- Unidad de mantenimiento de edificios (véase la figura 31). Son plataformas suspendidas de nivel variable previstas para ser instaladas de manera permanente en un edificio o estructura específico, con el fin de que sean utilizadas por operarios para

la inspección, la limpieza y el mantenimiento de dicho edificio o estructura. Estas unidades están constituidas por una plataforma suspendida de una estructura, que es generalmente un carro con aparejo elevador, que se desplaza sobre raíles o sobre una superficie apropiada, como puede ser una vía de hormigón. Los monorraíles con carros de traslación u otras estructuras de suspensión, fijados al edificio y de los cuales se puede suspender una plataforma, se consideran igualmente partes de una unidad de mantenimiento de edificios.

- Plataformas temporales suspendidas (véase la figura 32). Son plataformas suspendidas de nivel variable, soportadas mediante cables por una estructura de suspensión, montadas e instaladas de forma temporal sobre edificios o estructuras, que son utilizadas para realizar tareas específicas en construcción, revestimiento, pintura, mantenimiento y restauración de edificios, puentes, chimeneas y otras estructuras.



Figura 31. Unidad de mantenimiento de edificios.



Figura 32. Unidad de mantenimiento de edificios.

Cabe reseñar que estos equipos de trabajo son máquinas, ya consideradas en los apartados 1 y 2 del Anexo I y en los apartados 1 y 3 del Anexo II.

Otros documentos de interés:

- NTP: 969, 970, 971, 976, 977 y 999.
- UNE-EN 1808.

2) Plataformas elevadoras sobre mástil

Son plataformas de trabajo instaladas temporalmente, movidas de forma manual o motorizada, diseñadas para utilizarse por una o más personas para realizar trabajos desde ellas. La plataforma de trabajo se desplaza verticalmente sobre uno o más mástiles y se utiliza también para desplazar a dichas personas, junto con su equipo y materiales hasta y desde un punto único de acceso (véase la figura 33).

Cabe reseñar que estos equipos de trabajo son máquinas, ya consideradas en los apartados 1 y 2 del Anexo I y en los apartados 1 y 3 del Anexo II.

Otros documentos de interés:

- UNE-EN 1495.



Figura 33. Plataforma elevadora sobre mástil.

a) de marco



b) multidireccional



Figura 34. Ejemplo de andamio de fachada de componentes prefabricados.

3) Andamios de fachada de componentes prefabricados (modulares)

Son andamios basados en un sistema modular de componentes prefabricados interconectados entre sí, para constituir estructuras provisionales que se configuran adaptándose a la superficie de un objeto/elemento constructivo (fachadas, chimeneas, bóvedas, puentes, depósitos...). Véase la figura 34.

Otros documentos de interés:

- NTP 1015 y 1016.
- Serie UNE-EN 12810.
- Serie UNE-EN 12811.

4) Andamios metálicos tubulares (no modulares)

Se consideran andamios metálicos tubulares (no modulares) aquellos en los que todas o algunas de sus dimensiones son determinadas con antelación mediante dispositivos de unión, denominados grapas o abrazaderas, que se fijan temporalmente a elementos denominados tubos, para constituir estructuras pro-

visionales y que se pueden adaptar según las circunstancias a cualquier obra, mobiliario urbano u objeto decorativo (monumentos, estatuas, kioscos...), o a elementos constructivos (chimeneas, bóvedas, puentes, depósitos...). (Véase la figura 35).

Estos andamios carecen de norma específica.

Los resultados de la evaluación de riesgos determinarán la posibilidad de su utilización y, en su caso, la adopción de medidas preventivas complementarias.

5) Torres de acceso, torres de trabajo fijas y torres de trabajo móviles

Dentro de este tipo de andamios cabe distinguir los siguientes:

- Torres de acceso. Son estructuras metálicas modulares prefabricadas (andamios de fachada de componentes prefabricados), o estructuras metálicas tubulares (no modulares) montadas utilizando elementos prefabricados y capaces de salvar diferentes desniveles con la única finalidad de facilitar el tránsito entre diferentes alturas, ofreciendo una superficie de paso segura y con capacidad de carga adecuada. El conjunto más simple se apoya sobre cuatro montantes verticales, nivelados habitualmente con la ayuda de cuatro husillos de adecuada capacidad de carga, que se completa con los tramos de escalera y, cuando proceda, con plataformas para crear rellanos y facilitar la circulación (véase la figura 36).
- Torres de trabajo fijas. Son estructuras metálicas modulares prefabricadas (andamios de fachada de componentes prefabricados), o estructuras metálicas tubulares (no modulares) montadas utilizando elementos prefabricados, que poseen una o más

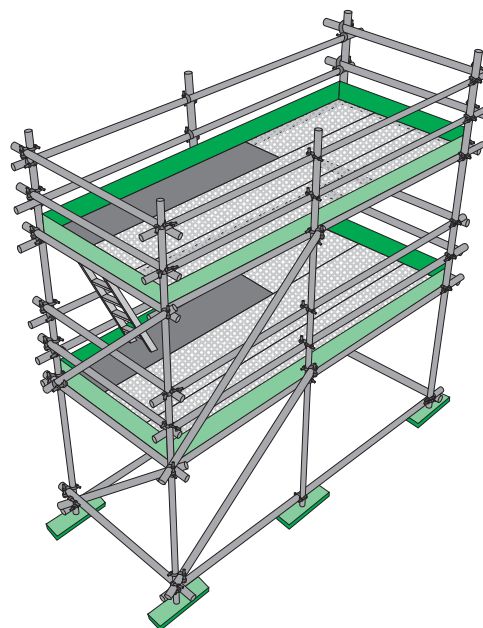


Figura 35. Ejemplo de andamio metálico tubular no modular.

plataformas de trabajo, con sus escaleras de acceso. El conjunto más simple se apoya sobre cuatro montantes verticales, nivelados habitualmente con la ayuda de cuatro husillos de adecuada capacidad de carga (véase la figura 37).

- Torres de trabajo móviles. Son estructuras metálicas modulares prefabricadas (andamios de fachada de componentes prefabricados), montadas utilizando elementos prefabricados y capaces de ser desplazadas manualmente sobre superficies lisas y firmes; son autoportantes y tienen una o más plataformas de trabajo, con sus escaleras de acceso. El conjunto más simple se apoya sobre cuatro ruedas dotadas de un sistema de bloqueo, provistas de husillos de nivelación de adecuada capacidad de carga (véase la figura 38).

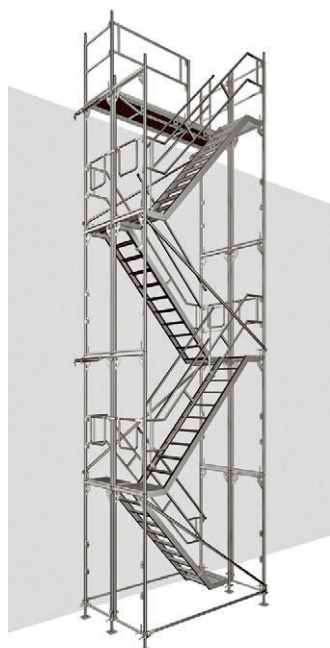


Figura 36. Torre de acceso.

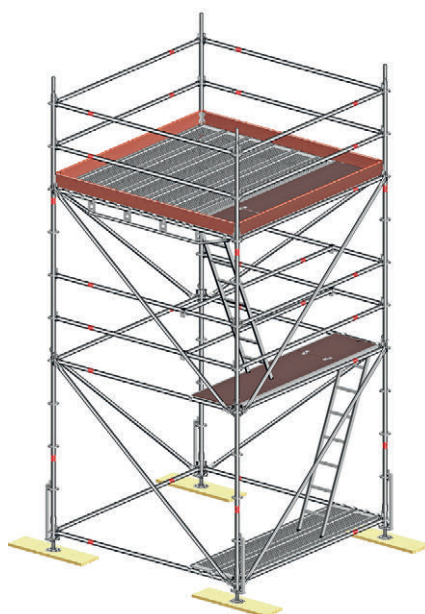


Figura 37. Torre de trabajo fija.

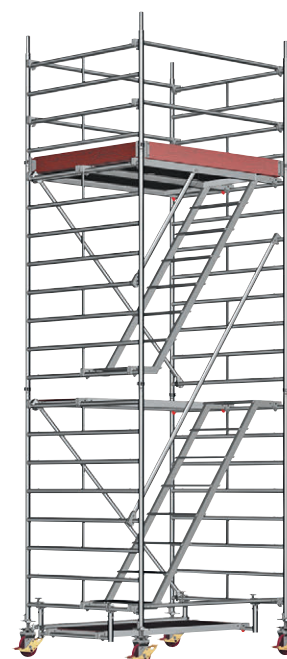


Figura 38. Torre de trabajo móvil.

Las torres de acceso y torres de trabajo móviles construidas con elementos prefabricados, según la norma UNE-EN 1004, son las comprendidas entre alturas de 2,50 m y 12 m (en interiores) y entre 2,50 m y 8 m (en exteriores).

Otros documentos de interés:

- NTP 734, 735, 695 y 696.

6) Andamios metálicos de escalerilla y cruceta modulares (no normalizados).

Son andamios basados en un sistema modular de componentes prefabricados interconectados entre sí, constituidos por marcos con escalas de acceso (escaleras) incorporadas, que se unen mediante riostras para garantizar la invariabilidad del conjunto, constituyendo estructuras provisionales que se configuran adaptándose a la superficie de un objeto/elemento constructivo (fachadas, chimeneas, bóvedas, puentes, depósitos...). Véase la figura 39.

Estos andamios carecen de norma específica.

Los resultados de la evaluación de riesgos determinarán la posibilidad de su utilización y, en su caso, la adopción de medidas preventivas complementarias.

Otros documentos de interés:

- NTP 1015.

4.3.1. Los andamios deberán proyectarse, montarse y mantenerse convenientemente de manera que se evite que se desplomen o se desplacen accidentalmente. Las plataformas de trabajo, las pasarelas y las escaleras de los andamios deberán construirse, dimensionarse, protegerse y utilizarse de forma que se evite que las personas caigan o estén expuestas a caídas de objetos. A tal efecto, sus medidas se ajustarán al número de trabajadores que vayan a utilizarlos.

Como garantía de que los andamios no se desplomen o se desplacen accidentalmente, estos deberán proyectarse, montarse, utilizarse y mantenerse teniendo en cuenta los siguientes aspectos:

- el estudio previo del lugar de su instalación, interferencias y servidumbres anexas;
- las especificaciones del fabricante (véase el artículo 41 de la LPRL), así como las condiciones de trabajo, tales como las cargas previsibles debidas al personal, los materiales, los equipos, las herramientas, las actividades a desarrollar;
- la duración de las tareas;
- la iluminación artificial;
- las vibraciones, en particular, las transmitidas a través del terreno y las debidas a equipos de trabajo;
- las condiciones meteorológicas del lugar, en particular las extremas.

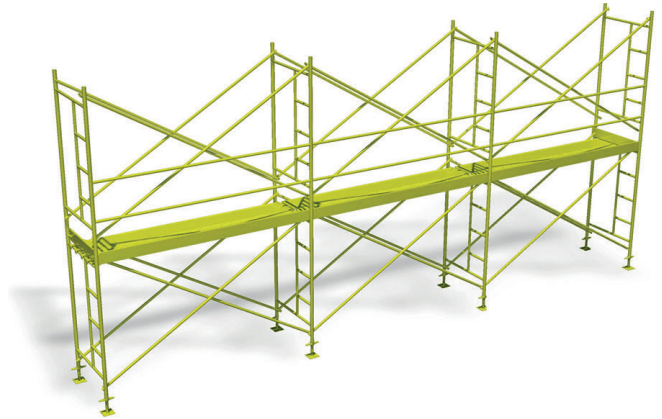


Figura 39. Ejemplo de andamio metálico de escalerilla y cruceta.

7) Andamios de caballetes o borriquetas.

Son los constituidos por dos caballetes o dos borriquetas metálicas, sobre los que se apoyan unos tablonos o plataformas metálicas para formar el piso del andamio, plataforma de trabajo o andamiada, regulable en altura o no.

Este tipo de andamios “simples” carecen de norma. Los resultados de la evaluación de riesgos determinarán la posibilidad de su utilización y, en su caso, la adopción de medidas preventivas. A este respecto, el artículo 179 del VI CGSC limita el empleo de los andamios de borriquetas hasta una altura de 3 m.

En el diseño, dimensionado, construcción, protección y uso de las plataformas de trabajo, pasarelas y escaleras se deberían contemplar igualmente todos los aspectos indicados anteriormente, en particular, para evitar caídas de personas (rodapiés, barandillas, protecciones equivalentes) y para evitar que cualquier persona (trabajador o peatón) esté expuesta a caídas de objetos.

En el caso de las plataformas suspendidas de nivel variable así como de las plataformas elevadoras sobre mástil, para evitar daños a terceros por caída de objetos se debería balizar, señalizar y acotar la zona inferior del terreno, impidiendo el paso bajo su perpendicular. A este respecto, se debería tener en cuenta que los artículos 177 y 178 del VI CGSC establecen normas específicas para las plataformas suspendidas de nivel variable, de accionamiento manual o motorizado.

En cualquier caso, cuando exista un peligro de caída de más de dos metros, se tendrá en cuenta que, conforme al apartado 1.6 del Anexo I, el equipo de trabajo debe disponer de barandillas o de cualquier otro sistema de protección colectiva que proporcione una seguridad equivalente. A este respecto, se debería tener en cuenta que el artículo 174 del VI CGSC esta-

blece que las barandillas instaladas en los andamios metálicos tubulares deben tener una altura mínima de 1 m.

A los efectos de lo tratado en este apartado, se tendrá en cuenta el número de trabajadores que vayan a utilizar el andamio simultáneamente.

4.3.2. Cuando no se disponga de la Nota de cálculo del andamio elegido, o cuando las configuraciones estructurales previstas no estén contempladas en ella, deberá efectuarse un cálculo de resistencia y estabilidad, a menos que el andamio esté montado según una configuración tipo generalmente reconocida.

Cuando la configuración estructural de un andamio responda a una configuración tipo reconocida por el fabricante del mismo, el empresario no está obligado a realizar un cálculo de resistencia y estabilidad.

A este efecto se considera que un andamio responde a una "configuración tipo reconocida" cuando su diseño es conforme a una Nota de cálculo y ha sido ensayada, bien por el propio fabricante, bien, a su elección, por un laboratorio acreditado.

Cualquier otra configuración, distinta a la tipo reconocida, requerirá la elaboración del cálculo de resistencia y estabilidad del andamio.

Se entiende por "Nota de cálculo" la documentación en la que se justifica la resistencia y estabilidad de un andamio para la configuración estructural elegida.

Esta documentación debe contener:

- Las características generales del andamio (marca, modelo, componentes).
- Una configuración estructural determinada, donde se incluyan planos generales y de detalle.
- Las hipótesis iniciales de carga:
 - permanentes (debidas al propio peso del andamio);
 - variables: condiciones del emplazamiento y de los puntos de apoyo; cargas de servicio, tales como materiales, máquinas, equipos de trabajo, herramientas, personas, lastres, etc.; si procede, las de viento (en particular las debidas al efecto vela de los cerramientos con lonas, mallas, etc.), nieve, hielo, vibraciones, etc.
- El cálculo de la resistencia y estabilidad del andamio, especificando, en su caso, las características de los puntos de apoyo en función del terreno, así como el tipo, número y distribución de los an-

● Punto con amarre a paramento

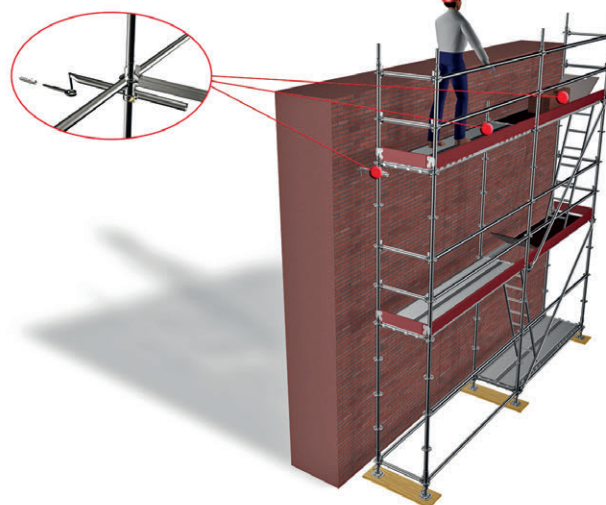


Figura 40. Detalle de anclaje a paramento de hormigón, de un andamio de fachada de componentes prefabricados.

clajes, dependiendo de las características del elemento constructivo al que se haya de fijar (véase la figura 40).

Cuando sea necesario elaborar la Nota de cálculo, es recomendable recurrir al fabricante o suministrador al objeto de obtener aquella información útil que facilite dicha elaboración. En este sentido, los fabricantes y suministradores, en base a una marca y modelo y a las necesidades particulares del usuario, pueden facilitar el cálculo correspondiente a la configuración estructural elegida y otras informaciones útiles.

Con el fin de garantizar la seguridad de un andamio, no se deberían utilizar en una misma configuración componentes de distintos fabricantes. Asimismo, deberá tenerse en cuenta la posible incompatibilidad entre componentes de diferentes modelos del mismo fabricante teniendo en cuenta la Nota de cálculo.

4.3.3. En función de la complejidad del andamio elegido, deberá elaborarse un plan de montaje, de utilización y de desmontaje. Este plan y el cálculo a que se refiere el apartado anterior deberán ser realizados por una persona con una formación universitaria que lo habilite para la realización de estas actividades. Este plan

podrá adoptar la forma de un plan de aplicación generalizada, completado con elementos correspondientes a los detalles específicos del andamio de que se trate.

A los efectos de lo dispuesto en el párrafo anterior, el plan de montaje, de utilización y de desmontaje será obligatorio en los siguientes tipos de andamios:

- Plataformas suspendidas de nivel variable (de accionamiento manual o motorizadas), instaladas temporalmente sobre un edificio o una estructura para tareas específicas, y plataformas elevadoras sobre mástil.
- Andamios constituidos con elementos prefabricados apoyados sobre terreno natural, soleras de hormigón, forjados, voladizos u otros elementos cuya altura, desde el nivel inferior de apoyo hasta la coronación de la andamiada, exceda de seis metros o dispongan de elementos horizontales que salven vuelos y distancias superiores entre apoyos de más de ocho metros. Se exceptúan los andamios de caballetes o borriquetas.
- Andamios instalados en el exterior, sobre azoteas, cúpulas, tejados o estructuras superiores cuya distancia entre el nivel de apoyo y el nivel del terreno o del suelo exceda de 24 metros de altura.
- Torres de acceso y torres de trabajo móviles en los que los trabajos se efectúen a más de seis metros de altura desde el punto de operación hasta el suelo.

El concepto de complejidad a efectos de la obligatoriedad del plan de montaje, de utilización y de desmontaje de un andamio puede deducirse de las características indicadas en los tipos de andamios recogidos en los puntos a), b), c) y d) del segundo párrafo de este apartado.

Así, según el punto a) relativo a las plataformas suspendidas de nivel variable y a las plataformas elevadoras sobre mástil, todas ellas se consideran complejas.

En el punto b), del que quedan excluidos los andamios de caballetes o borriquetas, los criterios de complejidad se refieren a:

- la altura entre el nivel inferior de apoyo del andamio y el de la plataforma de trabajo más elevada. En el caso de que la altura del andamio no sea constante, se tomará siempre la mayor, y/o
- que los elementos horizontales salven vuelos o cubran distancias superiores entre apoyos de más de ocho metros, como puede ser el caso de pórticos.

En el punto c), que se refiere a cualquier tipo de andamio apoyado, instalado en el exterior, situado sobre azoteas, cúpulas, tejados o estructuras superiores, el criterio es que exista un peligro de caída vertical, a partir del nivel de apoyo del andamio, superior a 24 metros.

En el punto d), considerando que los trabajos a realizar desde una torre de trabajo móvil suponen que el operador puede adoptar diferentes posturas para acceder a distintos niveles a partir de la plataforma de trabajo, se considera que la altura del punto de operación es variable, por lo que, en este caso, se debería tomar como nivel de referencia el de su última plataforma. En el caso de las torres de acceso, no es aplicable el concepto de punto de operación ya que la función de estos equipos de trabajo es exclusivamente la de acceder a los puestos de trabajo. Por lo tanto, en este caso, debe interpretarse que el nivel de referencia es el de la plataforma de desembarco más elevada.

Plan de montaje, utilización y desmontaje (PMUD)

Este plan se refiere a la documentación en la que se indica detalladamente la secuencia a seguir para montar, utilizar y desmontar un andamio en condiciones seguras.

El PMUD de un andamio tiene como finalidad:

- Evitar la improvisación y corregir malos hábitos en la selección, manejo y ensamblado de los componentes.
- Evitar el desplazamiento accidental de las plataformas durante su utilización.
- Eliminar, reducir y controlar el riesgo de caída a distinto nivel, tanto de los operarios encargados del montaje y desmontaje como de los que vayan a utilizarlo.
- Evitar que el equipo se desequilibre o se desplome, durante su montaje, utilización y desmontaje.
- Evitar, reducir y controlar los riesgos derivados de:
 - la proximidad a líneas o instalaciones eléctricas en tensión;
 - ascendentes de gas;
 - bajantes de aguas pluviales;
 - obstáculos o irregularidades de los paramentos de fachada;
 - cornisas y balcones;
 - apoyos de dudosa resistencia (por ejemplo, tapas de registros, acometidas de servicios, terreno próximo a zanjas);
 - zonas de circulación (de peatones y/o de vehículos, maquinaria móvil...);
 - mobiliario urbano;
 - el uso de equipos de trabajo distintos a los andamios, como cabrestantes, poleas, etc., así como el manejo de sus cargas.
- Evitar, reducir y controlar los riesgos derivados de condiciones meteorológicas adversas.
- Evitar, reducir y controlar los riesgos derivados de

posibles interferencias con edificios u obras próximas, obstrucción de calzadas y aceras, caída de componentes y materiales, etc.

Contenido del PMUD

El PMUD debería contemplar, al menos, los siguientes apartados:

- Datos de identificación del emplazamiento (lugar y problemática de su ubicación, características resistentes de las superficies o puntos de apoyo, etc.).
- Características generales del andamio (marca, modelo, componentes).
- Configuración estructural, con los planos generales y de detalle para montar y desmontar el andamio, incluyendo anclajes y puntos de apoyo.
- Delimitación de las zonas de almacenaje e instalación.
- Secuencia de los procesos de montaje y desmontaje del andamio incluyendo, entre otros aspectos, la maquinaria, los medios auxiliares y las herramientas, y las medidas preventivas correspondientes.
- Normas e instrucciones de seguridad para la utilización del andamio y de equipos para la elevación de cargas, movimiento de materiales, etc.

El PMUD deberá ser elaborado por una persona con la formación universitaria a la se hace referencia a continuación, teniendo en cuenta los datos facilitados por el fabricante o por el distribuidor del andamio.

El PMUD para el caso de las configuraciones tipo reconocidas por sus fabricantes podrá ser adoptado como plan de aplicación generalizada (en adelante, plan general). Este plan general deberá ser complementado con los elementos necesarios con el fin de adaptarlo a las particularidades del lugar de emplazamiento.

Sin embargo, cuando se trate de andamios que, a pesar de estar incluidos entre los anteriormente citados, dispongan del marcado "CE", por serles de aplicación una normativa específica en materia de comercialización, el citado plan podrá ser sustituido por las instrucciones específicas del fabricante, proveedor o suministrador, sobre el montaje, la utilización y el desmontaje de los equipos, salvo que estas operaciones se realicen de forma o en condiciones o circunstancias no previstas en dichas instrucciones.

Conforme a los comentarios al apartado 4.3, determinados equipos de trabajo, tales como las plataformas suspendidas de nivel variable (de accionamiento manual o motorizado) y las plataformas elevadoras sobre mástil, son máquinas y, por lo tanto, están sujetas a la normativa específica en materia de comercialización (Directiva Máquinas).

Si dichas máquinas han sido comercializadas y/o puestas en servicio en la Unión Europea a partir del 01.01.1997, deben disponer de la declaración "CE" de conformidad, del Manual de Instrucciones y del marcado "CE". El citado Manual de Instrucciones debe

Para cualquier otra configuración distinta a la tipo reconocida, no será admisible el plan general.

Formación requerida para la realización de la Nota de cálculo y el PMUD

La formación universitaria que habilita para la realización de la Nota de cálculo y el PMUD depende de la titulación académica, conforme a la normativa vigente, tal como la de arquitecto, arquitecto técnico, ingeniero o ingeniero técnico, de acuerdo con sus competencias y especialidades.

Adicionalmente a la titulación universitaria, es recomendable que la persona habilitada disponga de una formación específica o experiencia que le permita:

- Conocer e identificar los diferentes componentes que constituyen el modelo de andamio con el que ha de trabajar y las funciones de los mismos, en base a las hipótesis de carga recogidas en su Nota de cálculo.
- Definir el tipo, número y disposición de los puntos de apoyo y anclajes contemplados en la "Nota de cálculo".
- Elaborar la "Nota de cálculo".
- Realizar el PMUD en función de los trabajos a ejecutar, teniendo en cuenta las condiciones del emplazamiento.
- Conocer y aplicar los criterios de seguridad apropiados para llevar a cabo las operaciones de montaje, utilización y desmontaje del modelo de andamio de referencia.

Asimismo, se deberían tener en cuenta las disposiciones particulares complementarias que puedan establecer las comunidades autónomas en desarrollo de sus competencias sobre la materia.

incluir, entre otros contenidos, el plan de montaje, utilización y desmontaje. Si las operaciones se realizan de forma o en condiciones o circunstancias no previstas en dichas instrucciones, será preciso elaborar un PMUD apropiado al caso.

Cabe reseñar que, para andamios que, por no tener la consideración de máquinas, no requieran el Marcado CE, pero que dispongan de la evaluación de la conformidad con las normas UNE-EN a las que se hace referencia en el apartado 4.3 de este Anexo II, de acuerdo con los criterios indicados en ellas y que respondan a una configuración tipo, las instrucciones específicas

del fabricante, proveedor o suministrador de estos equipos constituyen la esencia del plan de montaje, utilización y desmontaje. A este respecto, véase el apartado 4 del artículo 171 del VI CGSC. Lo indicado anteriormente no es aplicable a los andamios de caballetes o borriquetas ya que estos, además de no disponer de norma, no se consideran andamios complejos.

Asimismo, para los andamios metálicos tubulares, el artículo 174 del VI CGSC establece la obligación de que estén certificados por una entidad reconocida de certificación. Ese mismo artículo establece, además, que

los andamios metálicos tubulares que no dispongan de dicha certificación solamente se podrán utilizar cuando no se requiera plan de montaje, de utilización y de desmontaje, esto es: para alturas no superiores a 6 metros y que además no superen los 8 metros de distancia entre apoyos, y siempre que no estén situados sobre azoteas, cúpulas, tejados, estructuras superiores o balconadas a más de 24 metros desde el nivel del terreno o del suelo.

A modo de resumen de las disposiciones de este apartado en relación con la obligatoriedad del PMUD de los andamios, véase la Tabla 2.

Tipos	Condiciones	Otras condiciones	Obligatoriedad del plan/ alternativas
Plataformas suspendidas de nivel variable (accionamiento manual o motorizado)	Suspendidas temporalmente de un edificio o estructura para tareas específicas	Posteriores a la Directiva de Máquinas	Véase ⁶
		Anteriores a la Directiva de Máquinas	Véase ⁷
Plataformas elevadoras sobre mástil	Instaladas temporalmente sobre el terreno, solera o forjado de un edificio o estructura para tareas específicas	Posteriores a la Directiva de Máquinas	Véase ⁶
		Anteriores a la Directiva de Máquinas	Véase ⁷
Andamios constituidos con elementos prefabricados, excepto los andamios de caballetes o borriquetas	Apoyados sobre terreno natural, soleras de hormigón, forjados, voladizos u otros elementos	Siempre que su altura desde el nivel inferior de apoyo hasta el de la plataforma más elevada exceda de 6 metros (coronación andamio) Si disponen de elementos horizontales que salven vuelos y distancias superiores entre apoyos de más de 8 metros	Obligatorio el PMUD realizado por persona habilitada ⁸
Cualquier tipo de andamio apoyado	Instalados en el exterior, sobre azoteas, cúpulas, tejados o estructuras superiores	Cuya distancia entre el nivel de apoyo y el nivel del terreno o del suelo exceda de 24 metros de altura	Obligatorio el PMUD realizado por persona habilitada ⁸ El PMUD no será obligatorio si no existe peligro de caída de altura superior a la propia altura del andamio y que esta sea inferior a 6 metros
Torres de trabajo móviles y torres de trabajo fijas	Apoyadas sobre terreno natural, soleras de hormigón, forjados, voladizos u otros elementos	Si los trabajos se efectúan a más de 6 metros de altura desde el punto de operación (altura de la plataforma superior) hasta el suelo	Obligatorio el PMUD realizado por persona habilitada ⁸
Torres de acceso	Apoyadas sobre terreno natural, soleras de hormigón, forjados, voladizos u otros elementos	Si el desnivel entre la plataforma de desembarco más elevada y el suelo supera los 6 metros	Obligatorio el PMUD realizado por persona habilitada ⁸

Tabla 2. Resumen del apartado 4.3.3. Andamios: obligatoriedad del PMUD.

⁶ Máquinas comercializadas y/o puestas en servicio a partir del 1 de enero de 1997. Estas máquinas disponen de Marcado CE, Declaración CE de Conformidad y Manual de Instrucciones que deberá incluir el Plan de montaje, utilización y desmontaje. No obstante, el usuario podrá solicitar la información complementaria que considere necesaria. Si las operaciones se realizan de forma o en condiciones o circunstancias no previstas en dichas instrucciones será preciso elaborar un plan de montaje, utilización y desmontaje apropiado al caso.

⁷ Máquinas comercializadas y/o puestas en servicio antes del 1 de enero de 1997. Estas máquinas no disponen de Marcado CE, ni de Declaración CE de Conformidad y en algunos casos tampoco del Manual de Instrucciones. El usuario podrá solicitar la información complementaria que considere necesaria. En este supuesto se debería elaborar el Plan de montaje, utilización y desmontaje.

⁸ Si disponen de evaluación de la conformidad (por ejemplo, mediante certificación por terceros), con las normas UNE-EN a las que se hace referencia en el apartado 4.3, de acuerdo con los criterios indicados en ellas y además responden a una configuración tipo, las instrucciones específicas del fabricante, proveedor o suministrador de estos equipos constituyen la esencia del Plan de montaje, utilización y desmontaje.

4.3.4. Los elementos de apoyo de un andamio deberán estar protegidos contra el riesgo de deslizamiento, ya sea mediante sujeción en la superficie de apoyo, ya sea mediante un dispositivo antideslizante, o bien mediante cualquier otra solución de eficacia equivalente, y la superficie portante deberá tener una capacidad suficiente. Se deberá garantizar la estabilidad del andamio. Deberá impedirse mediante dispositivos adecuados el desplazamiento inesperado de los andamios móviles durante los trabajos en altura.

1. Plataformas suspendidas de nivel variable

Para garantizar el control del riesgo de deslizamiento y la estabilidad de las plataformas suspendidas de nivel variable, tanto en lo relativo a los apoyos como a los distintos elementos del sistema de suspensión, sería conveniente verificar y/o controlar, como mínimo, los siguientes aspectos:

- La solidez y resistencia de las superficies de apoyo y de fijación.
- La resistencia y estabilidad de la estructura de suspensión: pescantes, contrapesos, cables y demás componentes.
- La generación de cargas, esfuerzos o desequilibrios que puedan producir desprendimientos, vuelcos u otros efectos inesperados, debidos a:
 - falta de control en el peso de las cargas;
 - distribución inadecuada de cargas, incluyendo la presencia simultánea de trabajadores;
 - enganches de la plataforma con obstáculos en su trayectoria;
 - falta de sincronización en los dispositivos para el desplazamiento vertical del andamio.
- Las cargas debidas al viento.
- El funcionamiento de los elementos de ascenso y descenso de la plataforma de trabajo.
- El funcionamiento y uso apropiado de los frenos o dispositivos previstos para inmovilizar las plataformas con estructuras de suspensión provistas de ruedas.
- El dispositivo secundario y el dispositivo anticaídas.
- La horizontalidad de la(s) plataforma(s).
- El que el sistema de retención de los cables de suspensión no cause daños a los mismos.

2. Plataformas elevadoras sobre mástil

Para garantizar el control del riesgo de deslizamiento y la estabilidad de las plataformas elevadoras sobre mástil, tanto en lo relativo a la superficie de apoyo como a los puntos de amarre y fijación, sería conveniente verificar y/o controlar, como mínimo, los siguientes aspectos:

- La solidez y resistencia de las superficies de apoyo. Si fuera preciso aumentar su capacidad portante, podría recurrirse a técnicas tales como:
 - compactar el terreno;

- utilizar durmientes adecuados para aumentar la superficie de apoyo;
- establecer fundaciones adecuadas en función de las cargas previstas, de las irregularidades y naturaleza del terreno;
- aplicar cualquier otra solución técnica de eficacia equivalente.

- La eficacia y uso apropiado de los frenos o dispositivos previstos para inmovilizar las ruedas, en el caso de plataformas cuya estructura se desplace horizontalmente. Si el desplazamiento se realiza sobre raíles, se verificará la nivelación de estos y la existencia de topes en los extremos.
- En el caso de superficies de apoyo inclinadas, el empleo de los medios establecidos por el fabricante para la nivelación del chasis, tales como bases articuladas de los estabilizadores, que puedan pivotar en cualquier dirección.
- La verticalidad de cada mástil en su instalación, así como la horizontalidad de la plataforma durante su desplazamiento.
- La transmisión prevista de las cargas horizontales a los paramentos o fachadas, mediante anclajes uniformemente distribuidos según lo establecido por el fabricante.
- La generación de cargas, esfuerzos o desequilibrios que puedan producir desprendimientos, vuelcos u otros efectos inesperados.
- El que los efectos de las inclemencias meteorológicas no afecten a las características resistentes de las superficies de apoyo.

3. Andamios de fachada de componentes prefabricados, andamios metálicos tubulares (no modulares) y torres de acceso fijas con elementos prefabricados

Para garantizar el control del riesgo de deslizamiento y la estabilidad de los andamios de fachada de componentes prefabricados, de los andamios metálicos tubulares (no modulares) y de las torres de acceso fijas con elementos prefabricados, tanto en lo relativo a la superficie de apoyo como a los puntos de amarre y fijación, sería conveniente verificar y/o controlar, como mínimo, los siguientes aspectos:

- La solidez y resistencia de las superficies de apoyo. Si fuera preciso aumentar su capacidad portante, podría recurrirse a técnicas tales como:
 - compactar el terreno;

- utilizar durmientes adecuados para aumentar la superficie de apoyo;
 - establecer fundaciones adecuadas en función de las cargas previstas, de las irregularidades y naturaleza del terreno;
 - aplicar cualquier otra solución técnica de eficacia equivalente.
- En el caso de superficies de apoyo inclinadas, el empleo de los medios establecidos por el fabricante para evitar el deslizamiento de los elementos de apoyo, tales como:
 - bases articuladas (véase la figura 41);
 - bases fijas provistas de cuñas o de cuñas con tope cuando las pendientes fueran pronunciadas.

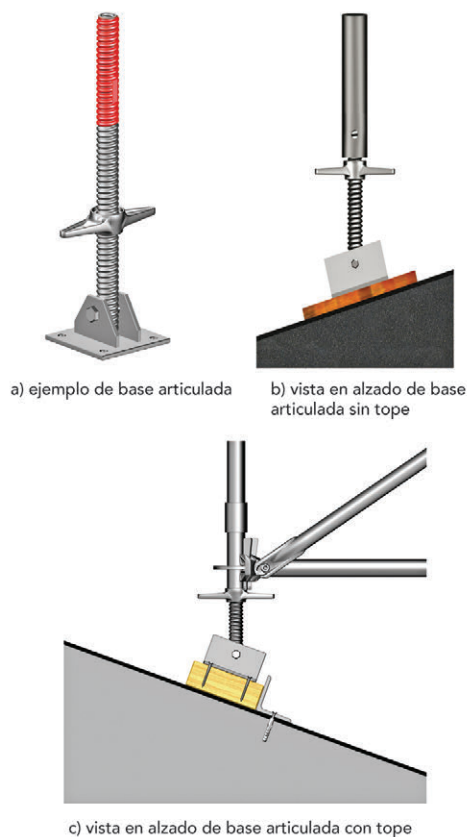


Figura 41. Bases articuladas para apoyos en pendientes.

- La verticalidad de los cuadros o marcos y de los montantes.
- La horizontalidad de las plataformas.
- La transmisión prevista de las cargas horizontales a los paramentos o fachadas, mediante anclajes, distribuidos según lo establecido en la Nota de cálculo correspondiente.
- En el caso de andamios autoestables, es decir, aquellos en los que no es necesario su anclaje a la fachada ya que se considera que se mantienen estables sin peligro de vuelco o desplazamiento por sus dimensiones y su propio peso, el respetar la relación entre altura máxima de la última plataforma (h) y el lado menor de la base del andamio (a), fijada por el fa-

bricante. A título orientativo, esta relación puede oscilar entre $h \leq 4a$, para espacios interiores, con un límite de $h \leq 12$ m, y de $h \leq 3a$, en espacios exteriores, con un límite de $h \leq 8$ m. Por ejemplo, un andamio con dimensiones de planta $2 \text{ m} \times 0,60 \text{ m}$ será autoestable hasta una altura de la última plataforma de $0,6 \times 3 = 1,80 \text{ m}$ en el exterior y de $0,6 \times 4 = 2,40 \text{ m}$ en el interior (es decir, un solo piso). En cualquier caso habrá de tenerse en cuenta lo especificado en los artículos 17 y 41 de la LPRL y en el PMUD o, en su caso, en la configuración tipo del andamio.

- La estabilización de aquellos andamios en los que no se mantenga la relación h/a y que no puedan anclarse con accesorios o componentes previstos por el fabricante para garantizar la estabilidad, según se determine en su Nota de cálculo (barras, aumento de las dimensiones de la base,...).
- El que los efectos de las inclemencias meteorológicas no afecten a las características resistentes de las superficies de apoyo.
- El que, salvo en las torres de acceso, en el caso de que sea necesario instalar poleas u otros dispositivos de elevación, los mismos respondan a tipos expresamente proyectados por el fabricante para dicha finalidad.

4. Torres de trabajo móviles

Para garantizar el control del riesgo de deslizamiento y la estabilidad de las torres de trabajo móviles, tanto en lo relativo a la superficie de apoyo y desplazamiento como a los puntos de amarre y fijación, sería conveniente verificar y/o controlar, como mínimo, los siguientes aspectos:

- La solidez, resistencia y adecuación de las superficies de apoyo y desplazamiento.
- El que la superficie de apoyo es firme, sólida, nivelada y se mantiene libre de obstáculos.
- La eficacia y uso apropiado de los frenos o dispositivos previstos para inmovilizar las ruedas, en el sentido de rotación y de traslación (véase la figura 42).



Figura 42. Base con freno de inmovilización.

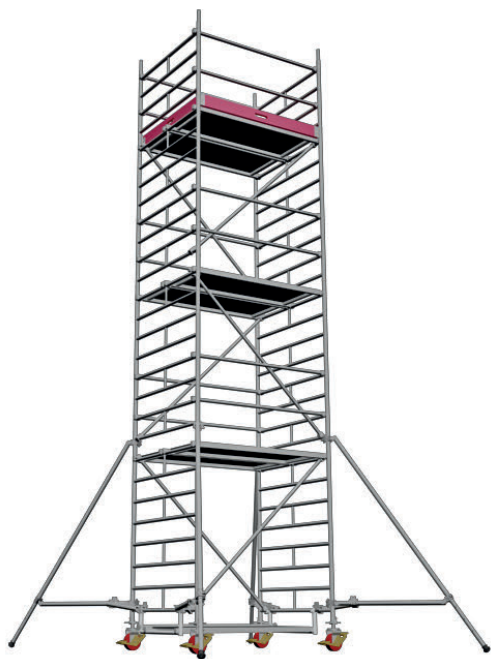


Figura 43. Torre de trabajo móvil estabilizada mediante barras.

- El que las ruedas no puedan desprenderse de su estructura de forma accidental y que se mantienen en buen estado.
- El que cumplen las condiciones de estabilidad previstas por el fabricante. Al igual que los andamios contemplados en el punto 3, las torres de trabajo móviles deben cumplir la condición de auto-estabilidad, es decir, deben respetar la relación entre altura máxima de la última plataforma (h) y el lado menor de la base de la torre (a), fijada por el fabricante. A título orientativo, esta relación puede oscilar entre $h \leq 4a$, para

espacios interiores, con un límite de $h \leq 12m$, y de $h \leq 3a$, en espacios exteriores, con un límite de $h \leq 8 m$. En su caso, se podrán incorporar accesorios o componentes previstos por el fabricante para garantizar la estabilidad (véase la figura 43).

- En el caso de que sea necesario instalar poleas u otros dispositivos de elevación, el que los mismos responden a tipos expresamente proyectados por el fabricante para dicha finalidad.

Asimismo, para evitar el basculamiento de la torre, no se deberá realizar el desplazamiento de la misma con personal o materiales y herramientas sobre ella.

5. Andamios de caballetes o borriquetas

Para garantizar el control del riesgo de deslizamiento y la estabilidad de los andamios de caballetes o borriquetas, es conveniente verificar y/o controlar, como mínimo, los siguientes aspectos:

- La solidez y capacidad portante de las borriquetas, así como de la superficie de apoyo, evitando, en cualquier caso, la utilización de andamios de borriquetas improvisados (por ejemplo, las borriquetas fabricadas "in situ" hechas con piezas de madera o plataformas apoyadas sobre superficies frágiles como bidones vacíos, ladrillos, bovedillas, etc.).
- El estado de conservación y correcto montaje de las borriquetas y de la plataforma de trabajo.
- El que la plataforma de trabajo sea horizontal y se mantenga libre de obstáculos.
- El que disponen de los medios adecuados para evitar el desplazamiento inesperado de la plataforma de trabajo durante la ejecución de los trabajos.

4.3.5. Las dimensiones, la forma y la disposición de las plataformas de un andamio deberán ser apropiadas para el tipo de trabajo que se va a realizar, ser adecuadas a las cargas que hayan de soportar y permitir que se trabaje y circule en ellas con seguridad. Las plataformas de los andamios se montarán de tal forma que sus componentes no se desplacen en una utilización normal de ellos. No deberá existir ningún vacío peligroso entre los componentes de las plataformas y los dispositivos verticales de protección colectiva contra caídas.

En relación con las dimensiones, forma y disposición de las plataformas, además de las instrucciones para la utilización elaboradas por el fabricante, conviene tener en cuenta que:

- En el caso específico de los andamios de fachada de componentes prefabricados, las normas UNE-EN 12810-1 y UNE-EN 12811-1 tratan, entre otros, los aspectos relativos a las anchuras de los sistemas, alturas libres y cargas de servicio.
- Para las torres de acceso y torres de trabajo móviles, las normas UNE-EN 12811-1 y UNE-EN 1004 recogen los aspectos indicados anteriormente.
- Los requisitos para las plataformas suspendidas de nivel variable se encuentran en la norma UNE-EN 1808.

- En cuanto a las plataformas de trabajo sobre mástil, la norma UNE-EN 1495 orienta técnicamente sobre los aspectos comentados con anterioridad.

Los artículos 174 y 179 del VI CGSC establecen que el piso de un andamio debe tener una anchura de 60 cm, como mínimo.

En cuanto a las plataformas de los andamios, para evitar que sus componentes se desplacen accidentalmente durante su utilización, deberán fijarse y asegurarse a la estructura mediante sistemas tales como: pestañas, ganchos, grapas, cierres de seguridad u otros sistemas equivalentes definidos por el fabricante. En el caso de los andamios de borriquetas, se verificará que los tabloneros o plataformas que formen el piso del andamio

estén anclados o atados a las borriquetas (artículo 179 del VI CGSC). Estos aspectos deben quedar recogidos (según el tipo de andamio) en el PMUD o en el Plan general, según lo indicado en el apartado 4.3.3.

Se debe evitar la existencia de huecos peligrosos entre el borde de las plataformas de trabajo del andamio y cerramientos de muros o fachadas, elementos estructurales u ornamentales, instalaciones y equipamientos industriales, etc. A este respecto, el artículo 174 del VI CGSC establece, para andamios metálicos tubulares, la necesidad de instalar barandillas metálicas de un mínimo de un metro de altura, barra intermedia y rodapié de altura mínima de 15 cm en todos los lados de su contorno excepto los que disten menos de 20 cm de la fachada (véase la figura 44) y el artículo 178 de dicho Convenio, relativo a las plataformas suspendidas de nivel variable, de accionamiento manual o motorizado (andamios colgados), establece que la distancia entre el paramento y la cara delantera de las plataformas será inferior a 30 cm y que, además, estas dispongan de un sistema de fijación o anclaje que impida su movimiento durante las operaciones de entrada o de salida de las mismas. Se deberían igualmente eliminar los huecos entre las plataformas con suplementos, donde se detecten en el PMUD (véase la figura 45).

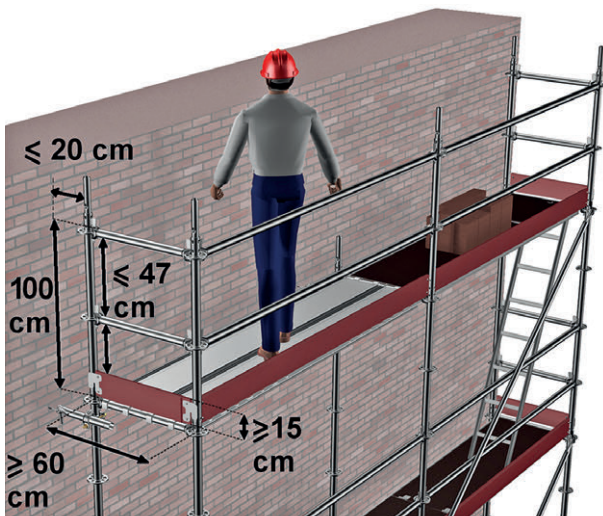


Figura 44. Andamio de fachada, con indicación de dimensiones a respetar.

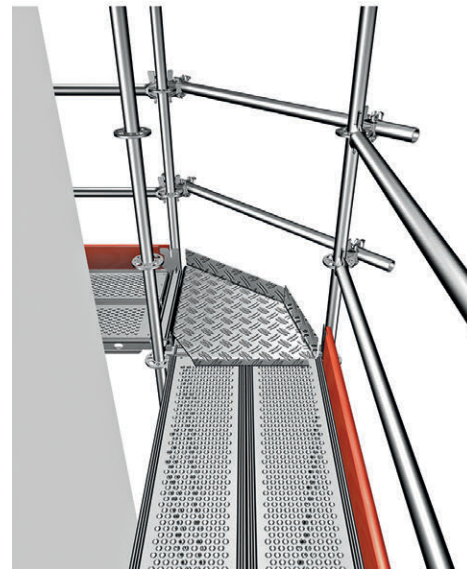
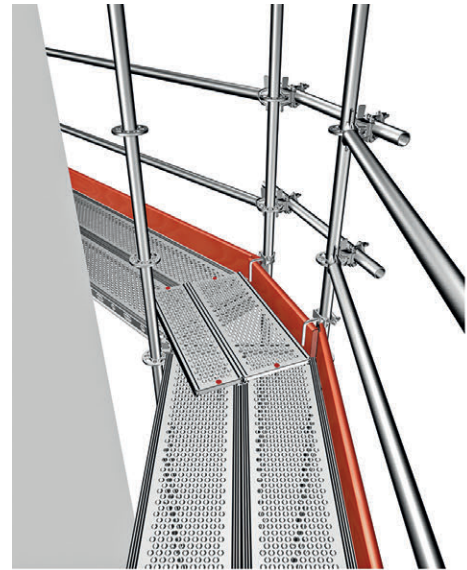


Figura 45. Ejemplo de huecos a cerrar en plataformas.

Cuando la actividad no permita el montaje o la permanencia de sistemas de protección colectiva y se tenga que recurrir a un equipo de protección individual frente al riesgo de caída de altura, se deberá tener en cuenta lo establecido para estos equipos en el Reglamento (UE) 2016/425 y en el Real Decreto 773/1997.

4.3.6 Cuando algunas partes de un andamio no estén listas para su utilización, en particular durante el montaje, el desmontaje o las transformaciones, dichas partes deberán contar con señales de advertencia de peligro general, con arreglo al Real Decreto 485/1997, de 14 de abril, sobre señalización de seguridad y salud en el centro de trabajo, y delimitadas convenientemente mediante elementos físicos que impidan el acceso a la zona de peligro.

Se considera que un andamio no se encuentra listo para su utilización cuando haya partes del mismo a las que les falten elementos o componentes relacionados con su seguridad, tales como: plataformas, barandillas principales, protecciones laterales intermedias, rodapiés, travesaños, largueros, pasarelas, anclajes, abra-

zaderas, etc. En estas circunstancias, al no estar listo el andamio para ser utilizado, solo se permitirá el acceso a la zona al personal autorizado y provisto de los EPI necesarios para completar el montaje, desmontaje y transformación del andamio.

En cualquier caso, se limitará el acceso a la zona de peligro mediante elementos físicos complementados con

la señalización de seguridad que corresponda según el Real Decreto 485/1997.

4.3.7. Los andamios solo podrán ser montados, desmontados o modificados sustancialmente bajo la dirección de una persona con una formación universitaria o profesional que lo habilite para ello, y por trabajadores que hayan recibido una formación adecuada y específica para las operaciones previstas, que les permita enfrentarse a riesgos específicos de conformidad con las disposiciones del artículo 5, destinada en particular a:

- a) La comprensión del plan de montaje, desmontaje o transformación del andamio de que se trate.
- b) La seguridad durante el montaje, el desmontaje o la transformación del andamio de que se trate.
- c) Las medidas de prevención de riesgos de caída de personas o de objetos.
- d) Las medidas de seguridad en caso de cambio de las condiciones meteorológicas que pudiesen afectar negativamente a la seguridad del andamio de que se trate.
- e) Las condiciones de carga admisible.
- f) Cualquier otro riesgo que entrañen las mencionadas operaciones de montaje, desmontaje y transformación.

Tanto los trabajadores afectados como la persona que supervise dispondrán del plan de montaje y desmontaje mencionado en el apartado 4.3.3, incluyendo cualquier instrucción que pudiera contener.

Se entiende como **modificación sustancial de un andamio** aquella que es necesario realizar una vez montado y/o utilizado para salvar cualquier circunstancia no prevista en el diseño original, siempre que afecte a su resistencia y estabilidad previamente definidas, tanto en los casos de configuraciones tipo generalmente reconocidas, como en aquellos diseños que requieran una Nota de cálculo particular. Podría ser el caso, por ejemplo, de:

- los cambios de posición de las plataformas de trabajo, o de las amplía-plataformas, en un andamio tubular;
- la extensión de las amplía-plataformas, en una plataforma elevadora sobre mástil;
- el empleo de un voladizo para salvar un obstáculo, en un andamio de fachada;
- la incorporación de maquinillos o poleas no previstos inicialmente.

Si se realiza una modificación sustancial, es necesario revisar los cálculos originales (véanse los comentarios al apartado 4.3.2).

Formación requerida para la dirección del montaje, desmontaje o modificación sustancial de un andamio

La formación requerida para realizar estas actividades puede obtenerse por diferentes vías:

1) Formación dentro del ámbito del **sistema educativo reglado**

- Formación universitaria

La **formación universitaria** que habilita a una persona para la **dirección** del montaje, desmontaje o modificación sustancial de un andamio viene determinada por su titulación académica, conforme a la normativa vigente. Dicha titulación puede ser, por

ejemplo, la de arquitecto, arquitecto técnico, ingeniero o ingeniero técnico, de acuerdo con sus competencias y especialidades.

Adicionalmente a la titulación universitaria es recomendable que la persona habilitada para la dirección disponga de formación específica o experiencia sobre esta actividad.

- Formación profesional

En el ámbito de la **formación profesional del Sistema Educativo**, actualmente, no existe ningún ciclo formativo que habilite para la realización de dichas funciones.

2) Formación dentro del ámbito **laboral**

En el ámbito laboral, el certificado de profesionalidad EOCJ0109 "Montaje de andamios tubulares" (correspondiente a la Cualificación profesional EOC585_2: "Montaje de andamios tubulares" de la familia profesional "Edificación y Obra civil") recoge dentro de su competencia general: "Ejecutar los trabajos de montaje de andamios y otras estructuras con material de andamio tubular -como torres de acceso, torres de trabajo, gradas temporales, cimbras y otras-, incluyendo las distintas fases del proceso -descarga y acopio, montaje, mantenimiento y transformaciones, desmontaje y carga- cumpliendo las prescripciones contenidas en los planes e instrucciones técnicas y siguiendo las indicaciones de los responsables de dirigir el proceso y de inspeccionar el andamio, e incluso dirigir e inspeccionar el montaje de aquellos andamios que no precisen plan de montaje, colaborando también en el control de riesgos en su área profesional".

Este certificado tiene carácter oficial y validez en todo el territorio nacional. Al igual que el resto de certificados profesionales puede ser expedido por el Servicio Público de Empleo Estatal -SEPE- y los órganos com-

petentes de las Comunidades Autónomas a través de dos vías:

- Superando los módulos que integran el certificado de profesionalidad;
- Siguiendo los procedimientos establecidos para la evaluación y acreditación de las competencias profesionales adquiridas a través de la experiencia laboral o de vías no formales de formación.

Formación requerida para los trabajadores que realizan las operaciones de montaje, desmontaje o modificación sustancial de un andamio

La formación específica que deben recibir los trabajadores tiene que ser la necesaria y suficiente para sa-

tisfacer los objetivos indicados en los puntos a) al f), teniendo en cuenta las instrucciones del fabricante y sin perjuicio de las obligaciones derivadas de una normativa específica o de los Convenios Colectivos como el VI CGSC.

En el ámbito laboral, el certificado de profesionalidad EOCJ0109 "Montaje de andamios tubulares" recoge dentro de su competencia general: "Ejecutar los trabajos de montaje de andamios y otras estructuras con material de andamio tubular, cumpliendo las prescripciones contenidas en los planes e instrucciones técnicas y siguiendo las indicaciones de los responsables de dirigir el proceso e inspeccionar el andamio".

Cuando, de conformidad con el apartado 4.3.3, no sea necesaria la elaboración de un plan de montaje, utilización y desmontaje, las operaciones previstas en este apartado podrán también ser dirigidas por una persona que disponga de una experiencia certificada por el empresario en esta materia de más de dos años y cuente con la formación preventiva correspondiente, como mínimo, a las funciones de nivel básico, conforme a lo previsto en el apartado 1 del artículo 35 del Reglamento de los Servicios de Prevención, aprobado por el Real Decreto 39/1997, de 17 de enero.

Conforme a lo dispuesto en el citado artículo del RSP, la formación específica del director del montaje, desmontaje o modificación sustancial de un andamio debería ser como mínimo de 50 horas, teniendo en cuenta que este tipo de operaciones implican un riesgo de caída de altura.

Hay que hacer constar que, de acuerdo con lo establecido en el VI CGSC, el curso de nivel básico tiene una duración de 60 horas.

En este sentido, hay que indicar también que, tal y como se indicó en el apartado anterior, el certificado de profesionalidad EOCJ0109 "Montaje de andamios tubulares" recoge dentro de su competencia general: "Dirigir el montaje de aquellos andamios que no precisen plan de montaje".

Asimismo, este certificado incluye un módulo básico de 60 horas que permite desempeñar las funciones de nivel básico en Construcción.

4.3.8. Los andamios deberán ser inspeccionados por una persona con una formación universitaria o profesional que lo habilite para ello:

- a) Antes de su puesta en servicio.
- b) A continuación, periódicamente.
- c) Tras cualquier modificación, período de no utilización, exposición a la intemperie, sacudidas sísmicas, o cualquier otra circunstancia que hubiera podido afectar a su resistencia o a su estabilidad.

Según el artículo 4 de este real decreto, el empresario está obligado a establecer una serie de comprobaciones en aquellos equipos cuya seguridad dependa de sus condiciones de instalación, por lo que fijará los períodos de inspección de los andamios y su alcance. Así mismo, de acuerdo con el apartado 4 de dicho artículo, los resultados de las comprobaciones e inspecciones periódicas deberán documentarse y estar a disposición de la autoridad laboral (en relación con las actividades de construcción, el apartado 3, del artículo 173 del VI CGSC, establece una disposición similar). En cualquier caso, si, como resultado de una inspección o comprobación, se detecta un riesgo grave e inminente para la seguridad y la salud de los trabajadores,

el andamio deberá ponerse fuera de servicio hasta su corrección.

La formación universitaria que habilita a una persona para la inspección de un andamio viene determinada por su titulación académica, conforme a la normativa vigente. Dicha titulación puede ser, por ejemplo, la de arquitecto, arquitecto técnico, ingeniero o ingeniero técnico, de acuerdo con sus competencias y especialidades.

En el ámbito de la Formación Profesional del Sistema Educativo, actualmente no existe ningún ciclo formativo que habilite para la realización de dichas funciones.

En el ámbito laboral, el certificado de profesionalidad EOCJ0109 “Montaje de andamios tubulares”, mencionado en el apartado anterior, recoge dentro de su competencia general: “Inspeccionar el montaje de aquellos andamios que no precisen plan de montaje”.

Para dar cumplimiento a lo dispuesto en este apartado, con respecto a las situaciones en las que es necesario inspeccionar un andamio, deberían seguirse las indicaciones establecidas en el correspondiente Manual de Instrucciones del fabricante. Conforme a lo indicado en los comentarios al apartado 2 del artículo 4 de este real decreto, la comprobación posterior a una modificación incluye la verificación de que no se han generado nuevos peligros o de que estos se han tratado convenientemente.

Con carácter general, se procederá a realizar las inspecciones en las siguientes circunstancias:

- Antes de su puesta en servicio:
 - Previamente a su utilización en el lugar o centro de trabajo.
 - Tras un cambio de ubicación (cambio de situación dentro del mismo lugar o centro).
- Periódicamente, conforme a lo establecido normativamente en algunas CC. AA. o en su defecto por el empresario, en función de los resultados de la evaluación de riesgos.
- Tras cualquier modificación, período de no utilización, exposición a la intemperie, rachas de viento fuerte que superen los límites establecidos por el fabricante, sacudidas sísmicas o cualquier otra circunstancia que hubiera podido afectar a su resistencia o a su estabilidad, tales como:
 - Una modificación sustancial del andamio (véase el apartado 4.3.7).

- Una prolongada interrupción en su utilización, a juicio del personal encargado de su inspección.
- Un accidente o incidente provocado por un choque o impacto que pueda afectar al andamio.
- Después de estar sometido a condiciones atmosféricas adversas que afecten a su seguridad.
- Después de modificarse las condiciones de utilización (véase el apartado 4.3.3).
- A consecuencia de una modificación del terreno o de las condiciones ambientales, que pudieran afectar a la seguridad, tales como: apertura de zanjas; vibraciones producidas por máquinas o equipos, o por el tránsito de vehículos; avenida de aguas, etc.

Como regla general en estas inspecciones se debería verificar, al menos:

- El replanteo del andamio y la correcta instalación y estado de marcos, montantes, travesaños, barandillas, plataformas, trampillas, escaleras de acceso, bases y elementos adicionales, tales como carteles publicitarios, cabrestantes, poleas, etc. En las torres de trabajo móviles, además, se comprobará el estado de las ruedas y su sistema de bloqueo.
- Que las plataformas de trabajo no presenten discontinuidades y que lleven marcada de forma indeleble y visible la carga máxima admisible.
- Que no existen roturas, grietas, deformaciones permanentes, ni oxidación o corrosión de los componentes del andamio que puedan comprometer su resistencia.
- La permanencia de los elementos de fijación y unión de los componentes del andamio y la ausencia de holguras que puedan afectarles.
- Que los elementos de anclaje y fijación se mantengan en número, situación y funcionalidad iniciales.
- El buen estado y fijación de las redes, mallas, toldos; así como su continuidad en toda su superficie.

Cuando, de conformidad con el apartado 4.3.3, no sea necesaria la elaboración de un plan de montaje, utilización y desmontaje, las operaciones previstas en este apartado podrán también ser dirigidas por una persona que disponga de una experiencia certificada por el empresario en esta materia de más de dos años y cuente con la formación preventiva correspondiente, como mínimo, a las funciones de nivel básico, conforme a lo previsto en el apartado 1 del artículo 35 del Reglamento de los Servicios de Prevención, aprobado por el Real Decreto 39/1997, de 17 de enero.

El párrafo segundo de este apartado se refiere a la cualificación mínima (experiencia certificada de más de dos años y formación preventiva de nivel básico) del personal que realice la inspección de andamios que no requieran la elaboración de un plan de montaje, utilización y desmontaje. A este respecto, véanse los comentarios al último párrafo del **apartado 4.3.7**.

En el ámbito laboral, el certificado de profesionalidad EOCJ0109 “Montaje de andamios tubulares” mencionado en el apartado anterior, recoge dentro de su competencia general: “Inspeccionar el montaje de aquellos andamios que no precisen plan de montaje”.

4.4. Disposiciones específicas sobre la utilización de las técnicas de acceso y de posicionamiento mediante cuerdas.

Se denominan “técnicas de acceso y de posicionamiento mediante cuerdas” (trabajos verticales) a las técnicas para realizar trabajos temporales en altura que se basan en la utilización de un sistema para el acceso y posicionamiento mediante cuerdas, que se compone de una línea de trabajo y de una línea de seguridad, fijadas por separado, que se utiliza para acceder y salir del lugar de trabajo, y que se puede utilizar para sujeción y evacuación o, en su caso, para rescate. Estas técnicas podrían ser utilizadas para acceder a objetos naturales (árboles, frentes rocosos), subsuelo (pozos), construcciones (fachadas de edifi-

cios, diques, taludes, puentes, silos, etc.), instalaciones (postes, estructuras, torres de telecomunicación, líneas eléctricas aéreas, etc.) o lugares especiales (espacios confinados) y poder realizar un determinado trabajo (véase el esquema básico del apartado 2 de la NTP 1110).

El acceso hasta el punto de enganche en la utilización de las técnicas de acceso y de posicionamiento mediante cuerdas se deberá realizar de forma segura, sea con medios de protección colectiva, sea utilizando equipos de protección individual.

4.4.1. La utilización de las técnicas de acceso y de posicionamiento mediante cuerdas cumplirá las siguientes condiciones:

- El sistema constará como mínimo de dos cuerdas con sujeción independiente, una como medio de acceso, de descenso y de apoyo (cuerda de trabajo) y la otra como medio de emergencia (cuerda de seguridad).
- Se facilitará a los trabajadores unos arneses adecuados, que deberán utilizar y conectar a la cuerda de seguridad.
- La cuerda de trabajo estará equipada con un mecanismo seguro de ascenso y descenso y dispondrá de un sistema de bloqueo automático con el fin de impedir la caída en caso de que el usuario pierda el control de su movimiento. La cuerda de seguridad estará equipada con un dispositivo móvil contra caídas que siga los desplazamientos del trabajador.

Los aspectos característicos de las técnicas de acceso y de posicionamiento mediante cuerdas son los siguientes (véase la figura 46):

- El sistema utilizado se compone de una línea de trabajo, como medio de acceso, ascenso, descenso y sujeción, y de una línea de seguridad, como medio de protección anticaídas o de emergencia.
- El trabajador debe utilizar un arnés que disponga de los elementos de enganche necesarios para conectar los dispositivos de regulación de cuerda.
- El trabajador permanece suspendido de la cuerda de trabajo y, habitualmente, utiliza un asiento (véase el apartado 1 de la NTP 1111 y apartado 2 de la NTP 1110), mientras realiza la tarea.

Ambas cuerdas, la de trabajo y la de seguridad, deben disponer de anclajes independientes y compatibles, que no se interfieran mutuamente, de manera que la cuerda de seguridad se pueda montar en forma paralela e independiente a la cuerda de trabajo (véase la figura 47). El tipo de cuerda y su resistencia serán los adecuados a su función, conforme a la información suministrada por el fabricante (véase el apartado 2 de la NTP 1110).

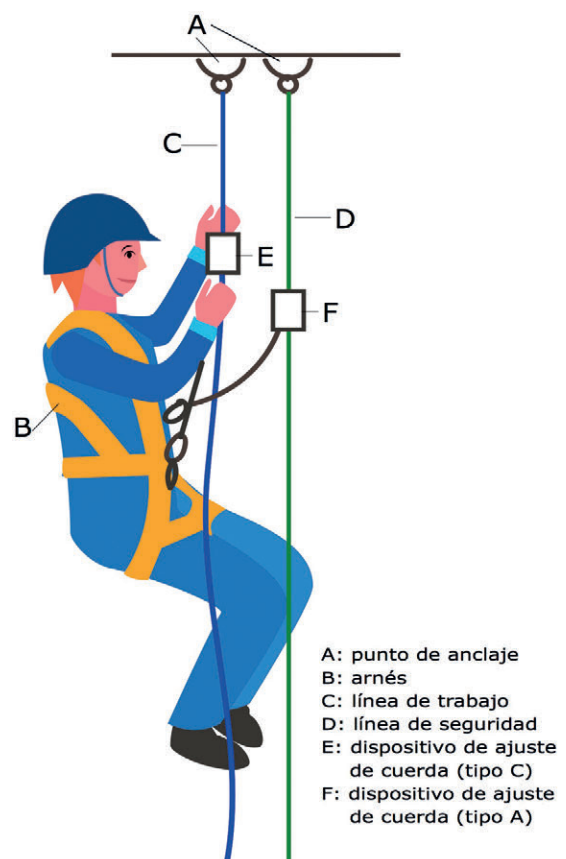


Figura 46. Ejemplo de sistema para el acceso y posicionamiento mediante cuerdas.



Figura 47. Anclajes de las cuerdas de seguridad y de trabajo independientes.

La necesidad de “sujeción independiente” que establece la disposición se refiere a los puntos de anclaje “A” mostrados en la figura 46, debiendo ser los anclajes considerados como elementos clave para garantizar la seguridad, por lo que deberían ser indiscutiblemente fiables e independientes entre sí.

La selección y colocación de los diferentes anclajes estructurales requiere unos conocimientos específicos de la estructura interna y de la resistencia de los materiales de construcción donde van a ser colocados para garantizar que su resistencia e independencia son acordes a las solicitaciones a las que van a ser sometidos. Es esencial que los anclajes estructurales se instalen, prueben e inspeccionen por personal competente. La NTP 893 contiene detallada información técnica sobre los anclajes estructurales.

En cuanto a los dispositivos de anclaje, la norma UNE-EN 795 especifica los requisitos y métodos de ensayo aplicables a dichos dispositivos. La NTP 809 contiene detallada información técnica sobre los dispositivos de anclaje.

La selección concreta del tipo de dispositivo de anclaje a utilizar debería figurar detalladamente en la planificación previa de la tarea requerida en este real decreto, para este tipo de técnicas de acceso y posicionamiento para realizar trabajos temporales en altura.

Se considera “cuerda de trabajo” (“línea de trabajo” según la norma UNE-EN 12841) la línea de anclaje utilizada principalmente para soporte durante el acceso a la posición de trabajo, la salida y la sujeción en ella. Esta cuerda permanece en tensión debido al peso del operario mientras realiza su tarea, accede o sale de la posición de trabajo (véase el apartado 2 de la NTP 1110).

Se considera “cuerda de seguridad” (“línea de seguridad” según la norma UNE-EN 12841) la línea de an-

claje suministrada como garantía de seguridad. Esta cuerda, a diferencia de la cuerda de trabajo, únicamente estará en tensión debido al peso del operario en el caso de fallo en el subsistema correspondiente a la cuerda de trabajo (véase el apartado 2 de la NTP 1110). Las cuerdas, tanto la de trabajo como la de seguridad, responden, normalmente, al tipo A de la norma UNE-EN 1891. Las cuerdas que cumplen dicha norma son EPI y, por lo tanto, deben llevar Marcado CE y cumplir con el resto de requisitos que establece el Reglamento (UE) 2016/425. La figura 48 muestra un ejemplo de la composición de una cuerda de tipo A (véase el apartado 2 de la NTP 1110). Las cuerdas de trabajo y de seguridad deben estar identificadas, de tal forma que su uso y mantenimiento sea el adecuado para el propósito previsto, por ejemplo, con colores diferentes.

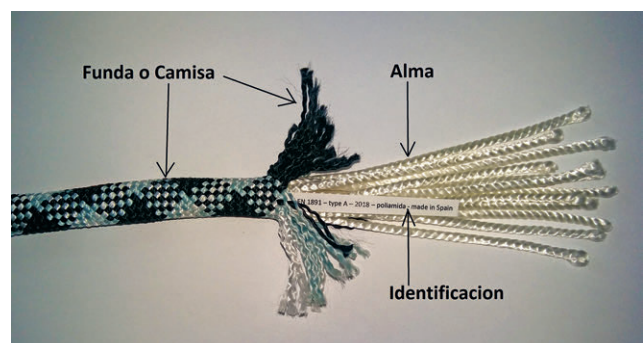


Figura 48. Ejemplo de composición de una cuerda de tipo A.

Tanto en la línea de trabajo como en la de seguridad, se utiliza un dispositivo de regulación de cuerda que permite al usuario variar su posición a lo largo de la misma y estar protegido contra una caída de altura. Los dispositivos de regulación de cuerda se subdividen en los tipos A, B y C siguientes (véase la figura 49):

- Tipo A: dispositivo de regulación de cuerda para una línea de seguridad que acompaña al usuario durante los cambios de posición y/o permite la regulación de la línea de seguridad, y que se bloquea automáticamente sobre la línea de seguridad bajo la acción de una carga estática o dinámica (véase el apartado 2 de la NTP 1110).



Figura 49. Ejemplo de dispositivos de regulación de cuerda.

- Tipo B (dispositivo de ascenso para línea de trabajo): dispositivo de regulación de cuerda accionado manualmente que, cuando se engancha a una línea de trabajo, se bloquea bajo la acción de una carga en un sentido y desliza libremente en sentido opuesto (véase el apartado 2 de la NTP 1110).
- Tipo C (dispositivo de descenso para línea de trabajo): dispositivo de regulación de cuerda por rozamiento, accionado manualmente, que permite al usuario conseguir un movimiento de descenso controlado y una parada, sin manos (elemento de bloqueo manos-libres), en cualquier punto de la línea de trabajo. Este dispositivo puede incluir un elemento de bloqueo antipánico, que detiene completamente el descenso y, por lo tanto, evita un descenso incontrolado o una caída, si el usuario se deja llevar por el pánico y acciona el dispositivo de regulación de cuerda más allá de los parámetros de control del descenso previstos (véase el apartado 2 de la NTP 1110).

Puede darse el caso de que un dispositivo de regulación de cuerda sea conforme con más de uno de los tipos indicados anteriormente.

La norma UNE-EN 12841 especifica, entre otros aspectos, los requisitos, el marcado y la información a suministrar por el fabricante en relación con las características y utilización de los dispositivos de regulación de cuerda. No es obligatorio en todos los casos que las cuerdas a utilizar con dichos dispositivos sean conformes a la norma UNE-EN 1891, pero para cada sistema solo se pueden utilizar los componentes indicados por el fabricante, que asume la responsabilidad del conjunto y lo certifica.



Figura 50. Ejemplo de arnés para trabajos verticales.

Tal como se indica en el punto b) de este apartado, se debe proporcionar al trabajador un arnés adecuado (véase el apartado 2 de la NTP 1110). Dicho arnés debería disponer de dos elementos de enganche independientes para conectarlos a la cuerda de trabajo y a la cuerda de seguridad, respectivamente. El folleto informativo del arnés debería indicar la forma correcta de realizar las conexiones (véase la figura 50).

Los arneses a los que se refiere el punto b) de este apartado, así como los conectores y los dispositivos de regulación de cuerda, se consideran EPI de categoría III, debiéndose comercializar conforme al Reglamento (UE) 2016/425, debiendo disponer los EPI de Marcado CE seguido del número de identificación del organismo notificado que participe en el procedimiento previsto en la normativa y venir acompañados de las instrucciones e información necesarias para su correcta utilización, entre otros. Asimismo, siguiendo los criterios de la norma UNE-EN 12841, relativa a los dispositivos de regulación de cuerda, se debería tener en cuenta que la información suministrada por el fabricante debería comprender la relativa a las líneas de trabajo y seguridad (incluyendo una lista de tipos de líneas con las que el dispositivo de regulación de cuerda ha sido ensayado), los diámetros máximo y mínimo para dichas líneas, los elementos de amarre y los conectores a utilizar conjuntamente con el dispositivo de regulación de cuerda. En cuanto a su selección, utilización y mantenimiento, se deberá cumplir lo estipulado por el Real Decreto 773/1997 (véanse los apartados 3 y 4 de la NTP 1110).

Los EPI que forman parte de un sistema para acceso y posicionamiento mediante cuerdas deberán ser compatibles entre sí y montarse, conectarse y utilizarse siguiendo el folleto informativo del fabricante.

Cuando sean previsibles posibles deterioros en las cuerdas (trabajo y seguridad) por agresiones mecánicas (tales como abrasiones, roces o cortes) producidas por bordes de forjado, aleros o instalaciones de cabecera, deberían utilizarse elementos para la protección de estas, que no afecten a su función (fundas, cubiertas o protectores). Véase la figura 51.



Figura 51. Ejemplos de elementos de protección de cuerdas.

Asimismo puede ser necesaria la instalación de elementos de protección de las cuerdas cuando se utilicen determinadas herramientas (calor, soldadura, corte, etc.). Véanse los apartados 2 y 4 de la NTP 1110.

Ante cualquier defecto, anomalía o deterioro que pueda mermar las prestaciones de estos EPI, por ejemplo, como consecuencia de una caída, deberían desecharse y retirarse inmediatamente.

d) Las herramientas y demás accesorios que deba utilizar el trabajador deberán estar sujetos al arnés o al asiento del trabajador o sujetos por otros medios adecuados.

Las herramientas manuales y otros accesorios de poco peso pueden asegurarse mediante conectores, cordinos (cuerdas de diámetro inferior a 8 mm), cintas, eslingas o bandas apropiadas y resistentes, para evitar su caída (véase la figura 52). La sujeción puede realizarse en zonas específicas o puntos de conexión diseñados para esa función en el arnés y/o en el asiento, si se dispone del mismo.



Figura 52. Ejemplo de herramientas u otros accesorios unidos al asiento.

Otros medios adecuados podrían ser un petate, una bolsa de transporte o un recipiente adecuado que permita al trabajador un acceso seguro a las herramientas e impida la caída de las mismas.

En los casos en los que se precise manejar herramientas portátiles (motorizadas), un gran número de herramientas, materiales o productos diversos, etc., puede

Otros documentos de interés:

- NTP 809, 893, 1108, 1109, 1110, 1111.
- Triptico "Trabajar sin caídas. Equipos de protección individual contra caídas de altura".
- UNE-EN 361.
- UNE-EN 362.
- UNE-EN 363.
- UNE-EN 365.
- UNE-EN 795.
- UNE-EN 813.
- UNE-EN 1891.
- UNE-EN 12841.

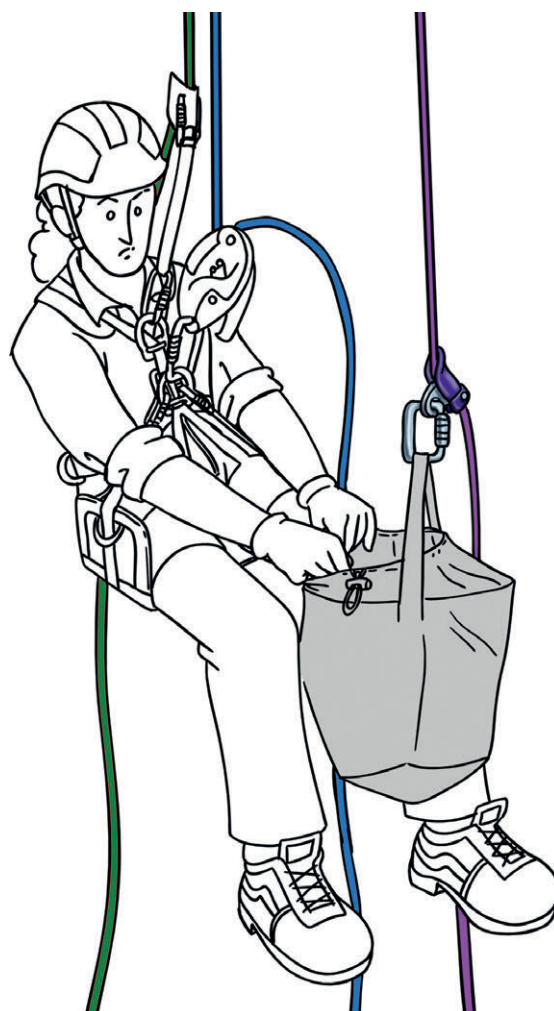


Figura 53. Ejemplo de utilización de cuerda auxiliar.

ser necesario utilizar cuerdas auxiliares adicionales, de resistencia adecuada a las cargas, con anclajes independientes, que no afecten a los correspondientes a la cuerda de trabajo y a la cuerda de seguridad, teniendo en cuenta los gestos y posturas necesarias para acceder, utilizar y dejar las herramientas o los materiales (véase la figura 53).

- e) El trabajo deberá planificarse y supervisarse correctamente, de manera que, en caso de emergencia, se pueda socorrer inmediatamente al trabajador.

La planificación de los trabajos a realizar con estas técnicas requiere conjugar y armonizar una serie de conocimientos, capacidades y experiencia en cada uno de los siguientes aspectos:

- Tipo de trabajo a realizar (véanse a este respecto los comentarios al apartado 4.1.3).
- Métodos y modalidades de instalación, mantenimiento, utilización, desmontaje y control de los equipos de trabajo apropiados para la aplicación de estas técnicas y de las medidas preventivas correspondientes, para evitar daños a los propios trabajadores y a terceros. En relación con la instalación, se deberían tener presentes las posibles alternativas, incluidas las posibilidades de acceso, solidez, fiabilidad y resistencia de los lugares o zonas donde se precisa establecer los anclajes.
- Técnicas y métodos de autorrescate, que permitan, al trabajador que se valga por sí mismo, participar en el rescate o autorrescatarse, y de rescate, que permitan, con la mayor celeridad, auxiliar, socorrer y, en caso necesario, evacuar a un trabajador que no esté en condiciones de hacerlo por sí mismo. Estas operaciones deben realizarse de manera que no agraven las lesiones o problemas de salud de los trabajadores a rescatar y eviten o reduzcan a límites tolerables los posibles riesgos que pudieran presentarse para el o los rescatadores.

Así mismo, para que el trabajador pueda ser rescatado inmediatamente en caso de emergencia, se precisa que, en el lugar de trabajo, se encuentren siempre trabajadores que conozcan y sepan ejecutar las técnicas de evacuación y rescate idóneas para este tipo de trabajos temporales en altura.

Para ello es preciso que el trabajo se planifique de manera que los trabajadores implicados puedan observarse (mantenerse permanentemente durante el trabajo en el campo de visión) y comunicarse en todo momento, teniendo en cuenta las características del lugar de trabajo, y que dichos trabajadores, además de tener los conocimientos y habilidades necesarias, dispongan de los medios necesarios específicos para responder a esta exigencia.

En todo caso, los artículos 32 bis 1.b de la LPRL y 22 bis 1.b del RSP incluyen los trabajos con riesgos especialmente graves de caída desde altura, entre los que se encuentran los trabajos en que se utilizan técnicas de acceso y de posicionamiento mediante cuerdas, en el listado de actividades o procesos peligrosos o con riesgos especiales en los que es preceptiva la presencia de un recurso preventivo.

- f) De acuerdo con las disposiciones del artículo 5, se impartirá a los trabajadores afectados una formación adecuada y específica para las operaciones previstas, destinada, en particular, a:

- 1º. Las técnicas para la progresión mediante cuerdas y sobre estructuras.
- 2º. Los sistemas de sujeción.
- 3º. Los sistemas anticaídas.
- 4º. Las normas sobre el cuidado, mantenimiento y verificación del equipo de trabajo y de seguridad.
- 5º. Las técnicas de salvamento de personas accidentadas en suspensión.
- 6º. Las medidas de seguridad ante condiciones meteorológicas que puedan afectar a la seguridad.
- 7º. Las técnicas seguras de manipulación de cargas en altura.

La formación que el empresario tiene que impartir a los trabajadores, de forma periódica, debe responder a un programa que contemple conocimientos y prácticas sobre lo indicado en los puntos 1º a 7º.

Este programa formativo, escalonado y progresivo, debería comprender los entrenamientos, prácticas o simulacros necesarios para poder efectuar los trabajos

de manera segura, incluyendo técnicas de rescate y de autorrescate, y promover la mejora continua en la adquisición y puesta en práctica de conocimientos y capacidades, para que los trabajadores sean capaces de poder actuar con la suficiente iniciativa y eficacia preventiva en todas las situaciones de trabajo y, en particular, en aquellas con condiciones especiales y de emergencia que pudieran presentarse (véase la figura 54).



Figura 54. Simulación de rescate.

4.4.2. En circunstancias excepcionales en las que, habida cuenta de la evaluación del riesgo, la utilización de una segunda cuerda haga más peligroso el trabajo, podrá admitirse la utilización de una sola cuerda, siempre que se justifiquen las razones técnicas que lo motiven y se tomen las medidas adecuadas para garantizar la seguridad.

Tal como se indica en este apartado, es posible que se presenten circunstancias **excepcionales** en las que los resultados de la evaluación de riesgos muestren que la utilización de una segunda cuerda sería más peligrosa que utilizar solamente una.

No se debería confundir este tipo de trabajos **excepcionales**, con un sistema de acceso y posicionamiento con una sola cuerda, con aquellos en los que se trepa (por ejemplo en una torre eléctrica) o se trabaja con peligro de caída en una plataforma elevada y se utiliza una sola cuerda pero asociada al sistema anticaídas y no estando nunca el trabajador “suspendido”.

En la planificación de la tarea se detallarán **las razones técnicas que justifican** la utilización de una sola cuerda, describiendo los riesgos que aumentan por el uso de dos cuerdas en la preceptiva evaluación, y cuáles son las medidas preventivas alternativas que

se han previsto para garantizar la seguridad en esas circunstancias excepcionales, informando a los trabajadores y a sus representantes de las mismas y de las medidas preventivas alternativas, pudiendo ser consideradas tareas excepcionales, por ejemplo, trabajos en lugares angostos y de muy difícil acceso en los que se podrían generar enrollamientos entre ambas cuerdas que bloqueasen al trabajador suspendido en sus movimientos de ascenso/descenso (como, por ejemplo, en trabajos de mantenimiento en conductos verticales de acceso a pozos desprovistos de escalas o con ellas en mal estado).

Otros casos en los que se podría tener que utilizar una sola cuerda son los trabajos de poda (véanse las NTP 1119 y 1120) o también podría ser el caso de los trabajos preparatorios para fijar los anclajes, siendo la evaluación de riesgos la que lo justifique, como se indica anteriormente.

APÉNDICE 1

LEGISLACIÓN APLICABLE A LAS MÁQUINAS EN RELACIÓN CON SU PRIMERA COMERCIALIZACIÓN Y/O PUESTA EN SERVICIO

En la tabla 1 se indican las referencias de las distintas disposiciones aplicables a las máquinas, en función del tipo de máquina de que se trate y de la fecha en que se comercializó y/o se puso en servicio por primera vez en la UE (debe tenerse en cuenta que una máquina comercializada y/o puesta en servicio en la UE por primera vez no tiene que ser necesariamente una máquina nueva; puede ser una máquina de segunda mano de importación).

Puede observarse que en determinados periodos existe la opción de acogerse a una u otra normativa.

Los requisitos que deben cumplir las máquinas comercializadas en periodos para los que no existe una normativa específica aplicable son los establecidos en el Anexo I del RD 1215/1997, objeto de esta Guía, o en los Capítulos VIII, IX, X, XI y XII del Título II de la Ordenanza General de Seguridad e Higiene en el Trabajo, según el caso.

Los requisitos del Anexo I del RD 1215/1997, por su carácter de mínimos absolutos, también se aplican siempre que los establecidos en la normativa específica correspondiente sean menos exigentes.

Máquinas	Primera comercialización y/o puesta en servicio	Legislación aplicable
En general	A partir del 29/12/2009	RD 1644/2008 ⁹
	Entre el 01/01/1995 y el 28/12/2009	RD 1435/1992 y RD 56/1995 ¹⁰
	Entre el 01/01/1993 y el 31/12/1994	RD 1435/1992 y RD 56/1995 ¹⁰ o RD 1495/1986 ¹⁶
	Entre el 21/01/1987 y el 31/12/1992	RD 1495/1986 ¹⁶
	Antes de 21/01/1987	RD 1215/1997 ¹⁷ u Ordenanza General de Seguridad e Higiene en el Trabajo ¹⁸
Carretillas automotoras	A partir del 29/12/2009	RD 1644/2008 ⁹
	Entre el 1/01/1996 y el 28/12/2009	RD 1435/1992 y RD 56/1995 ¹⁰
	Entre el 1/07/1995 y el 31/12/1995	RD 1435/1992 y RD 56/1995 ¹⁰ u OM de 26.5.1989 ¹¹
	Entre el 10/06/1989 y el 30/06/1995	OM de 26.5.1989 ¹¹
	Antes del 10/06/1989	RD 1215/1997 ¹⁷ u Ordenanza General de Seguridad e Higiene en el Trabajo ¹⁸
Grúas torre	A partir del 29/12/2009	RD 1644/2008 ⁹ y RD 836/2003 ¹⁴
	Entre el 17/10/2003 y el 28/12/2009	RD 1435/1992 y RD 56/1995 ¹⁰ y RD 836/2003 ¹⁴
	Entre el 01/01/1995 y el 16/10/2003	RD 1435/1992 y RD 56/1995 ¹⁰ y OM de 28.6.1988 ¹⁴
	Entre el 01/01/1993 y el 31/12/1994	RD 1435/1992 y RD 56/1995 ¹⁰ u OM de 28.6.1988 ¹⁴
	Antes del 01/01/1993	OM de 28.6.1988 ¹⁴
Grúas autopropulsadas	A partir del 29/12/2009	RD 1644/2008 ⁹ y RD 837/2003 ¹⁵
	Entre el 17/10/2003 y el 28/12/2009	RD 1435/1992 y RD 56/1995 ¹⁰ y RD 837/2003 ¹⁵
	Entre el 01/01/1995 y el 16/10/2003	RD 1435/1992 y RD 56/1995 ¹⁰ y RD 2370/1996 ¹⁵
	Entre el 01/01/1993 y el 31/12/1994	RD 1435/1992 y RD 56/1995 ¹⁰ o RD 2370/1996 ¹⁵
	Antes del 01/01/1993	RD 2370/1996 ¹⁵
Cables, cadenas y ganchos	A partir del 29/12/2009	RD 1644/2008 ⁹
	Entre el 01/01/1995 y el 28/12/2009	RD 1435/1992 y RD 56/1995 ¹⁰
	Entre el 01/01/1993 y el 31/12/1994	RD 1435/1992 y RD 56/1995 ¹⁰ o RD 1513/1991 ¹²
	Entre 23/10/1991 y el 31/12/1992	RD 1513/1991 ¹²
	Antes del 23/10/1991	RD 1215/1997 ¹⁷ u Ordenanza General de Seguridad e Higiene en el Trabajo ¹⁸
ROPS Y FOPS	A partir del 29/12/2009	RD 1644/2008 ⁹
	Entre el 01/01/1997 y el 28/12/2009	RD 1435/1992 y RD 56/1995 ¹⁰
	Entre el 01/01/1995 y el 31/12/1996	RD 1435/1992 y RD 56/1995 ¹⁰ o RD 71/1992 ¹³
	Entre 02/02/1992 y el 31/12/1994	RD 71/1992 ¹³
	Antes del 02/02/1992	RD 1215/1997 ¹⁷ u Ordenanza General de Seguridad e Higiene en el Trabajo ¹⁸
Componentes de seguridad	A partir del 29/12/2009	RD 1644/2008 ⁹
	Entre el 01/01/1997 y el 28/12/2009	RD 1435/1992 y RD 56/1995 ¹⁰
	Entre el 01/01/1995 y el 31/12/1996	RD 1435/1992 y RD 56/1995 ¹⁰ o RD 1215/1997 ¹⁷
	Antes del 01/01/1995	RD 1215/1997 ¹⁷ u Ordenanza General de Seguridad e Higiene en el Trabajo ¹⁸
Máquinas para elevación de personas (no ascensores)	A partir del 29/12/2009	RD 1644/2008 ⁹
	Entre el 01/01/1997 y el 28/12/2009	RD 1435/1992 y RD 56/1995 ¹⁰
	Entre el 01/01/1995 y el 31/12/1996	RD 1435/1992 y RD 56/1995 ¹⁰ o RD 1215/1997 ¹⁷
	Antes del 01/01/1995	RD 1215/1997 ¹⁷ u Ordenanza General de Seguridad e Higiene en el Trabajo ¹⁸

Tabla 1.

⁹ Real Decreto 1644/2008, de 10 de octubre, por el que se establecen las normas para la comercialización y puesta en servicio de las máquinas.

El Real Decreto 1644/2008 añade al campo de aplicación de las máquinas los “Ascensores de obras”, que anteriormente estaban regulados por la Orden de 23 de mayo de 1977 por la que se aprueba el Reglamento de aparatos elevadores para obras, de uso temporal para materiales y personal.

Los ascensores dejan de pertenecer al campo de aplicación del Real Decreto 1644/2008, excepto los de velocidad no superior a 0,15 m/s (esto supone una modificación de la Directiva de ascensores).

Para las máquinas portátiles de fijación de carga explosiva y otras máquinas portátiles de impacto diseñadas únicamente para fines industriales o técnicos se estableció un periodo transitorio, con fecha de aplicación a partir del 29 de junio de 2011.

El Real Decreto 494/2009, de 9 de marzo, en lo que respecta a las máquinas para la aplicación de plaguicidas, modifica el Real Decreto 1644/2008, incorporando una definición explícita de «requisitos esenciales de salud y seguridad», incluyendo la protección del medio ambiente, aplicable únicamente a las máquinas para la aplicación de plaguicidas a partir del 17 de junio de 2012.

¹⁰ Real Decreto 1435/1992, de 27 de noviembre, por el que se dictan las disposiciones de aplicación de la Directiva del Consejo 89/392/CEE, relativa a la aproximación de las legislaciones de los Estados miembros sobre máquinas, modificado por el Real Decreto 56/1995, de 20 de enero.

¹¹ Orden Ministerial de 26.5.89, por la que se aprueba la Instrucción Técnica Complementaria (ITC MIE-AEM-3) del Reglamento de Aparatos de Elevación y Manutención, aprobado por el Real Decreto 2291/1985, de 8 de noviembre, referente a carretillas automotoras de manutención, modificado por el Real Decreto 560/2010, de 7 de mayo.

¹² Real Decreto 1513/1991, de 11 de octubre, por el que se establecen las exigencias sobre los certificados y las marcas de los cables, cadenas y ganchos.

¹³ Real Decreto 71/1992, de 31 de enero, por el que se amplía el ámbito de aplicación del Real Decreto 245/1989, de 27 de febrero, y se establecen nuevas especificaciones técnicas de determinados materiales y maquinaria de obra.

¹⁴ Orden Ministerial de 28.6.88, por la que se aprueba la Instrucción Técnica Complementaria del Reglamento de Aparatos de Elevación y Manutención, referente a grúas torre desmontables para obra, derogado por el Real Decreto 836/2003, de 27 de junio, por el que se aprueba una nueva Instrucción técnica complementaria MIE-AEM-2 del Reglamento de aparatos de elevación y manutención, referente a grúas torre para obras u otras aplicaciones, modificado por el Real Decreto 560/2010, de 7 de mayo.

¹⁵ Real Decreto 2370/1996, de 18 de noviembre, por el que se aprueba la Instrucción Técnica Complementaria MIE-AEM-4 del Reglamento de Aparatos de Elevación y Manutención referente a “Grúas móviles autopropulsadas usadas”, derogado por el Real Decreto 837/2003, de 27 de junio, por el que se aprueba el nuevo texto modificado y refundido de la Instrucción Técnica Complementaria MIE-AEM-4 del Reglamento de aparatos de elevación y manutención, referente a grúas móviles autopropulsadas, modificado por el Real Decreto 560/2010, de 7 de mayo.

¹⁶ Real Decreto 1495/1986, de 26 de mayo, por el que se aprueba el Reglamento de Seguridad en las Máquinas, modificado por los Reales Decretos 590/1989, de 19 de mayo, y 830/1991, de 24 de mayo, complementado por la Orden de 8.4.91, por la que se aprueba la Instrucción Técnica Complementaria MSG-SM-1 del Reglamento de Seguridad en las Máquinas, referente a máquinas, elementos de máquinas o sistemas de protección, usados.

¹⁷ Real Decreto 1215/1997, de 18 de julio, por el que se establecen las disposiciones mínimas de seguridad y salud para la utilización por los trabajadores de los equipos de trabajo, modificado por el Real Decreto 2177/2004, de 12 de noviembre, en materia de trabajos temporales en altura.

¹⁸ Orden Ministerial de 9.3.71 por la que se aprueba la Ordenanza General de Seguridad e Higiene en el Trabajo.

APÉNDICE 2

LEGISLACIÓN ESPECÍFICA APLICABLE A DETERMINADOS EQUIPOS DE TRABAJO

En este apéndice se incluye una relación no exhaustiva de la legislación específica de aplicación, que además del RD 1215/1997, se debe aplicar a ciertos equipos de trabajo (véase la Tabla 1) así como a ciertas máquinas (véase la Tabla 2), tanto para su comercialización como para su utilización.

Debe tenerse en cuenta, que algunos equipos de trabajo se encuentran también dentro del ámbito de aplicación de otras normativas, y que por tanto tam-

bién deben cumplir los requisitos de estas. Algunos ejemplos podrían ser: RD 186/2016 (compatibilidad electromagnética), RD 187/2016 (baja tensión), RD 144/2016 (atmósferas explosivas), etc.

Del mismo modo cabe indicar que en las presentes tablas existe normativa que, aun siendo de comercialización, también recoge aspectos sobre su utilización, mantenimiento, etc. por lo que deberá tenerse en cuenta a la hora de evaluar el equipo.

Equipos	Legislación de utilización	Legislación de comercialización
Equipos de trabajo (en general)	RD 1215/1997 ¹⁹	RD 1801/2003 ²⁰
• Equipos a presión	RD 2060/2008 ²¹	RD 709/2015 ²²
• Equipos a presión transportables		RD 1388/2011 ²³
• Recipientes a presión simples		RD 108/2016 ²⁴
• Generador de aerosoles		RD 1381/2009 ²⁵
• Aparatos de gas		Reglamento (UE) 2016/426 ²⁶ RD 1428/1992 ²⁷
• Equipos de gases fluorados		RD 115/2017 ²⁸
• Equipos para atmósferas explosivas	RD 681/2003 ²⁹	RD 144/2016 ³⁰
• Equipos radioeléctricos		RD 188/2016 ³¹ RD 186/2016 ³²
• Equipos Marinos embarcados en buques		RD 701/2016 ³³
• Productos sanitarios		RD 1591/2009 ³⁴
• Equipos médicos (laser o radiactivo)	RD 783/2001 ³⁵ RD 1836/1999 ³⁶	RD 1085/2009 ³⁷
• Pantallas de visualización de datos	RD 488/1997 ³⁸	
• Instalaciones nucleares y radiactivas	RD 1836/1999 ³⁶	
• Equipos para actividades subacuáticas	Orden de 14/08/1997 ³⁹	
• Equipos que, una vez instalados, forman parte de la estructura de un edificio (ej: Portones no motorizados, etc.)	RD 486/1997 ⁴⁰	Reglamento (UE) 305/2011 ⁴¹

Tabla 1. Lista no exhaustiva de disposiciones normativas aplicables a ciertos equipos de trabajo.

¹⁹ Real Decreto 1215/1997, de 18 de julio, por el que se establecen las disposiciones mínimas de seguridad y salud para la utilización por los trabajadores de los equipos de trabajo.

²⁰ Real Decreto 1801/2003, de 26 de diciembre, sobre seguridad general de los productos.

²¹ Real Decreto 2060/2008, de 12 de diciembre, por el que se aprueba el Reglamento de equipos a presión y sus instrucciones técnicas complementarias.

²² Real Decreto 709/2015, de 24 de julio, por el que se establecen los requisitos esenciales de seguridad para la comercialización de los equipos a presión.

²³ Real Decreto 1388/2011, de 14 de octubre sobre equipos a presión transportables.

²⁴ Real Decreto 108/2016, de 18 de marzo, por el que se establecen los requisitos esenciales de seguridad para la comercialización de los recipientes a presión simples.

²⁵ Real Decreto 1381/2009, de 28 de agosto, por el que se establecen los requisitos para la fabricación y comercialización de los generadores de aerosoles.

²⁶ Reglamento (UE) 2016/426 de 9 de marzo de 2016, sobre los aparatos que queman combustibles gaseosos.

²⁷ Real Decreto 1428/1992 sobre aparatos de gas.

²⁸ Real Decreto 115/2017, de 17 de febrero, por el que se regula la comercialización y manipulación de gases fluorados y equipos basados en los mismos.

²⁹ Real Decreto 681/2003, de 12 de junio, sobre la protección de la salud y la seguridad de los trabajadores expuestos a los riesgos derivados de atmósferas explosivas en el lugar de trabajo.

³⁰ Real Decreto 144/2016, de 8 de abril, por el que se establecen los requisitos esenciales de salud y seguridad exigibles a los aparatos y sistemas de protección para su uso en atmósferas potencialmente explosivas.

³¹ Real Decreto 188/2016, de 6 de mayo, por el que se aprueba el Reglamento por el que se establecen los requisitos para la comercialización, puesta en servicio y uso de equipos radioeléctricos.

Máquinas	Legislación de utilización	Legislación de comercialización	
Máquinas (en general)	RD 1215/1997 ⁴²	RD 1644/2008 ⁴⁷	
• Máquinas de uso al aire libre			RD 212/2002 ⁴⁸
• Máquinas de elevación y manutención	RD 2291/1985 ⁴³		
• Grúas torre	RD 836/2003 ⁴⁴		
• Grúas móviles autopropulsadas	RD 837/2003 ⁴⁵		
• Equipos de aplicación de fitosanitarios	RD 1702/2011 ⁴⁶		
• Vehículos agrícolas y forestales	RD 1013/2009 ⁴⁹ RD 866/2010 ⁵⁰ RD 920/2017 ⁵¹	Reglamento (UE) n° 167/2013 ⁵² RD 750/2010 ⁵³	
• Máquinas para fines militares o policiales		RD 679/2014 ⁵⁴	
• Aeronaves no tripuladas (drones)	RD 1036/2017 ⁵⁵ Reglamento UE 2019/947 ⁵⁶	RD 1644/2008 ⁴⁷	Reglamento UE 2019/945 ⁵⁷

Tabla 2. Lista no exhaustiva de disposiciones normativas aplicables a ciertas máquinas.

³² Real Decreto 186/2016, de 6 de mayo, por el que se regula la compatibilidad electromagnética de los equipos eléctricos y electrónicos.

³³ Real Decreto 701/2016, de 23 de diciembre, por el que se regulan los requisitos que deben cumplir los equipos marinos destinados a ser embarcados en los buques.

³⁴ Real Decreto 1591/2009, de 16 de octubre, por el que se regulan los productos sanitarios.

³⁵ Real Decreto 783/2001, de 6 de julio, por el que se aprueba el Reglamento sobre protección sanitaria contra radiaciones ionizantes.

³⁶ Real Decreto 1836/1999, de 3 de diciembre, por el que se aprueba el reglamento sobre instalaciones nucleares y radioactivas.

³⁷ Real Decreto 1085/2009, de 3 de julio, por el que se aprueba el Reglamento sobre instalación y utilización de aparatos de rayos X con fines de diagnóstico médico.

³⁸ Real Decreto 488/1997, de 14 de abril, sobre disposiciones mínimas de seguridad y salud relativas al trabajo con equipos que incluyen pantallas de visualización.

³⁹ Orden de 14 de octubre de 1997 por la que se aprueban las normas de seguridad para el ejercicio de actividades subacuáticas.

⁴⁰ Real Decreto 486/1997, de 23 de abril, por el que se establecen las disposiciones mínimas de seguridad y salud en los lugares de trabajo.

⁴¹ Reglamento (UE) n° 305/2011 del Parlamento Europeo y del Consejo, de 9 de marzo de 2011, por el que se establecen condiciones armonizadas para la comercialización de productos de construcción.

⁴² Real Decreto 1215/1997, de 18 de julio, por el que se establecen las disposiciones mínimas de seguridad y salud para la utilización por los trabajadores de los equipos de trabajo.

⁴³ Real Decreto 2291/1985, de 8 noviembre, que aprueba el Reglamento de Aparatos de Elevación y Manutención.

⁴⁴ Real Decreto 836/2003, de 27 de junio, por el que se aprueba una nueva Instrucción técnica complementaria «MIE-AEM-2» del Reglamento de aparatos de elevación y manutención, referente a grúas torre para obras u otras aplicaciones.

⁴⁵ Real Decreto 837/2003, de 27 de junio, por el que se aprueba el nuevo texto modificado y refundido de la Instrucción Técnica Complementaria “MIE-AEM-4” del Reglamento de aparatos de elevación y manutención, referente a grúas móviles autopropulsadas.

⁴⁶ Real Decreto 1702/2011, de 18 de noviembre, de inspecciones periódicas de los equipos de aplicación de productos fitosanitarios.

⁴⁷ Real Decreto 1644/2008, de 10 de octubre, por el que se establecen las normas para la comercialización y puesta en servicio de las máquinas.

⁴⁸ Real Decreto 212/2002, de 22 de febrero, por el que se regulan las emisiones sonoras en el entorno debidas a determinadas máquinas de uso al aire libre.

⁴⁹ Real Decreto 1013/2009, de 19 de junio, sobre la caracterización y registro de la maquinaria agrícola.

⁵⁰ Real Decreto 866/2010, de 2 de julio, por el que se regula la tramitación de las reformas de vehículos.

⁵¹ Real Decreto 920/2017, de 23 de octubre, por el que se regula la inspección técnica de vehículos.

⁵² Reglamento (UE) n° 167/2013 relativo a la homologación de los vehículos agrícolas o forestales, y a la vigilancia del mercado de dichos vehículos.

⁵³ Real Decreto 750/2010, de 4 de junio, por el que se regulan los procedimientos de homologación de vehículos de motor y sus remolques, máquinas autopropulsadas o remolcadas, vehículos agrícolas, así como de sistemas, partes y piezas de dichos vehículos.

⁵⁴ Real Decreto 679/2014, de 1 de agosto, por el que se aprueba el Reglamento de control del comercio exterior de material de defensa, de otro material y de productos y tecnologías de doble uso.

⁵⁵ Real Decreto 1036/2017, de 15 de diciembre, por el que se regula la utilización civil de las aeronaves pilotadas por control remoto y se modifica el Real Decreto 552/2014, de 27 de junio, por el que se desarrolla el Reglamento del aire y disposiciones operativas comunes para los servicios y procedimientos de navegación aérea y el Real Decreto 57/2002, de 18 de enero, por el que se aprueba el reglamento de Circulación Aérea.

⁵⁶ Reglamento UE 2019/947 de la Comisión, de 24 de mayo de 2019, relativo a las normas y los procedimientos aplicables a la utilización de aeronaves no tripuladas.

⁵⁷ Reglamento UE 2019/945 de la Comisión, de 12 de marzo de 2019, sobre los sistemas de aeronaves no tripuladas y los operadores de terceros países de sistemas de aeronaves no tripuladas.

APÉNDICE 3

EL MERCADO CE Y LA CERTIFICACIÓN DE PRODUCTO

El Mercado CE y la certificación de equipos de trabajo son conceptos que aún plantean cierta confusión. Por este motivo, para aclarar cuándo un equipo requiere Mercado CE y cuándo puede ser certificado, se ha considerado oportuno incluir este apéndice.

Mercado CE

Las Directivas de Nuevo Enfoque y Reglamentos (UE)⁵⁸ tienen como doble objetivo el permitir la libre circulación de productos (en este caso, equipos de trabajo) dentro del mercado interior europeo, y asegurar un alto nivel de protección de la seguridad y salud de los usuarios de los mismos.

Cada directiva o reglamento recoge los requisitos que deben reunir los productos que se encuentran dentro de su ámbito de aplicación, siendo el Mercado CE, en casi la totalidad⁵⁹ de los casos, una obligación.

Para que un fabricante pueda comercializar un producto que se encuentra dentro del ámbito de aplicación de alguna de las directivas o reglamentos tendrá que garantizar que se cumplen los siguientes puntos:

- El producto fabricado cumple los requisitos esenciales de seguridad y salud (RESS) recogidos en las directivas o reglamentos correspondientes.

En relación con el cumplimiento de los RESS, el fabricante puede apoyarse en las normas armonizadas, que son especificaciones técnicas elaboradas por organismos de normalización europeos (CEN, CENELEC o ETSI) y son publicadas en el DOUE. Estas normas ofrecen soluciones técnicas detalladas para el cumplimiento de los RESS. La aplicación de normas armonizadas para el diseño y fabricación de los productos otorga presunción de conformidad con respecto a los RESS que cubren y su aplicación es de carácter voluntario.

- El producto ha sido sometido a alguno de los procedimientos de evaluación de la conformidad establecidos en la Directiva o Reglamento.

El procedimiento de evaluación de la conformidad aplicable dependerá del tipo de producto, de la aplicación o no de normas armonizadas y de la intervención de una tercera parte (Organismo Notificado). No obstante, la mayor parte de los equipos no requieren la intervención de una “tercera parte”, dejando así al propio fabricante la plena responsabilidad de certificar su producto (autocertificación).

Para más información sobre la aplicación de las directivas se puede consultar la [“Guía Azul sobre la aplicación de la normativa europea relativa a los productos”](#) publicada por la Comisión Europea.

Las máquinas son un caso específico de producto que se encuentra dentro del ámbito de aplicación de una de las directivas de Nuevo Enfoque. La actual Directiva 2006/42/CE del Parlamento Europeo y del Consejo de 17 de mayo de 2006, relativa a las máquinas y por la que se modifica la Directiva 95/16/CE (refundición), establece, tal y como se ha indicado anteriormente, que, antes de la comercialización o puesta en servicio de una máquina, el fabricante debe garantizar que esta es conforme a los RESS y deberá:

- elaborar el expediente técnico,
- llevar a cabo el correspondiente procedimiento de evaluación de la conformidad,
- redactar la Declaración CE de Conformidad,
- elaborar el Manual de Instrucciones y
- colocar el Mercado CE en la máquina.

Para ampliar información relativa a la comercialización de máquinas se recomienda consultar la [“Guía para la aplicación de la Directiva 2006/42/CE relativa a las máquinas”](#) publicada por la Comisión Europea, y los documentos: [“FDN18 Comercialización de máquinas”](#) y la [“Guía para la compra de una máquina”](#), ambos elaborados por el INSST.

Como ejemplos de otras Directivas de Nuevo Enfoque aplicables a otros equipos de trabajo se pueden mencionar:

⁵⁸ Los Reglamentos (UE) son normas jurídicas de Derecho comunitario con alcance general y eficacia directa. Esto implica que son directamente aplicables en todos los Estados de la Unión Europea por cualquier autoridad o particular, sin que sea precisa ninguna norma jurídica de origen interno o nacional que la transponga para completar su eficacia plena. Considerando cada caso, la Comisión está dando prioridad al formato de reglamento como fuente principal de legislación de la UE en lugar de las directivas porque, al ser aplicables directamente en países de la UE, implican una mayor seguridad para las empresas

⁵⁹ En aquellos casos debidamente justificados, un texto legislativo de armonización total conforme a la Decisión nº 768/2008/CE puede contemplar un mercado diferente en lugar del Mercado CE. Por ejemplo: los equipos a presión transportables llevarán como distintivo el marcado P y el marcado de los equipos marinos consistirá en una rueda de timón..

- Aparatos de gas (Directiva 2009/142/CE y Reglamento (UE) 2016/426).
- Recipientes a presión simples (Directiva 2009/105/CE y Directiva 2014/29/UE).
- Material eléctrico destinado a utilizarse con determinados límites de tensión (Directiva 2006/95/CE y Directiva 2014/35/UE).
- Compatibilidad electromagnética (Directiva 2004/108/CE y Directiva 2014/30/UE).
- Instalaciones de transporte de personas por cable (Directiva 2000/9/CE y Reglamento (UE) 2016/424)
- Equipos a presión (Directiva 97/23/CE y Directiva 2014/68/UE).
- Otras.

Certificación de producto

Los productos que no disponen de legislación específica de comercialización (Directivas de Nuevo Enfoque), de acuerdo con el Real Decreto 1801/2003, de 26 de diciembre, relativo a la seguridad general de los productos, deben garantizar igualmente un alto nivel de seguridad.

Conforme a lo establecido en dicho Real Decreto, *“cuando no exista disposición normativa de obligado cumplimiento aplicable, o esta no cubra todos los riesgos o categorías de riesgos del producto, para evaluar su seguridad garantizando siempre el nivel de seguridad que los consumidores pueden esperar razonablemente, se tendrán en cuenta los siguientes elementos:*

- Normas técnicas nacionales que sean transposición de normas europeas no armonizadas.
- Normas UNE.
- Los códigos de buenas prácticas.
- Estado actual de los conocimientos y de la técnica”.

Cuando un equipo ha sido diseñado, fabricado y/o inspeccionado en base a una o varias normas de las referenciadas anteriormente, el fabricante puede solicitar a una entidad acreditada de Certificación que verifique y asegure que el equipo de trabajo cumple los requisitos establecidos en ellas, otorgando el correspondiente **“Certificado de producto”** en el que se relacionan las normas aplicadas.

Por lo tanto, los equipos de trabajo que no se encuentran dentro del ámbito de aplicación de las Directivas de Nuevo Enfoque no deben exhibir el Marcado CE, pero sí pueden disponer, en determinados casos, de un certificado de producto, que garantiza un nivel de seguridad reconocido oficialmente.

Como ejemplos de equipos de trabajo que pueden disponer de certificación de producto, tenemos:

- Andamios de fachada de componentes prefabricados: Normas serie UNE-EN 12810.
- Equipamiento para trabajos temporales de obra: Normas serie UNE-EN 12811.
- Equipamiento para trabajos temporales de obra. Redes de seguridad: Normas serie UNE-EN 1263.
- Redes de seguridad bajo forjado: Norma UNE 81652.
- Sistemas provisionales de protección de borde: Norma UNE-EN 13374.
- Escaleras (portátiles): UNE-EN 131-2.

APÉNDICE 4

PROCESO DE EVALUACIÓN DE LOS RIESGOS RELATIVOS A LA UTILIZACIÓN DE EQUIPOS DE TRABAJO

Tal y como se ha mencionado a lo largo de esta guía, al adquirir equipos de trabajo “nuevos” estos deberán cumplir con las directivas (o reglamentos europeos) de comercialización correspondientes. Del mismo modo, aquellos equipos de trabajo que sean “viejos”, ya deberían haber cumplido los requisitos del Anexo I de este real decreto en los plazos así estipulados. En cualquier caso, tal como se establece en el artículo 3, el empresario deberá garantizar que la utilización de los equipos de trabajo no supone un riesgo para los trabajadores. Para ello, dichos equipos de trabajo deberán ser objeto de la evaluación de riesgos correspondiente comprobando que tanto sus características como su utilización cumplen las disposiciones aplicables del Anexo I y Anexo II de este real decreto.

La evaluación de riesgos laborales, según se define en el artículo 3 del Reglamento de los Servicios de Prevención (Real Decreto 39/1997, de 17 de enero), es un proceso cuyo objetivo es obtener la suficiente información sobre los riesgos para poder tomar las decisiones necesarias. Todo proceso se desarrolla mediante una serie de etapas o pasos que, en el caso de los equipos de trabajo, estarán centradas en caracterizar los riesgos propios de este ámbito.

El proceso de evaluación de riesgos se inicia con la recopilación y análisis de la información disponible. En el caso de los equipos de trabajo podemos destacar los siguientes documentos para la obtención de información:

- Inventario de equipos de trabajo.
- Manuales de instrucciones/de uso.
- Declaraciones CE de Conformidad.
- Libros de mantenimiento/registros de mantenimiento.
- Certificados de Inspecciones reglamentarias/ de seguridad.
- Informes de puesta en conformidad/Adecuación de equipos de trabajo.
- Siniestralidad asociada a equipos de trabajo. Informes de investigación de accidentes.
- Requerimientos relativos a equipos de trabajo de la Inspección de Trabajo y Seguridad Social o de las autoridades en materia laboral o de industria de las comunidades autónomas.

Se debe recabar información sobre las condiciones de trabajo (artículo 4 de la LPRL) y sobre el trabajador que ocupa el puesto de trabajo. En este sentido, además de los datos propios del equipo de trabajo y su contexto (instalaciones, distancias, etc.), la evaluación debe considerar con especial atención todo lo relativo a su utilización. De ahí que tenga especial relevancia la información que pueda obtenerse directamente del trabajador usuario. Además, al igual que ocurre con

riesgos de otra naturaleza, debe prestarse especial atención a las características personales del trabajador obteniendo información para garantizar la protección específica que la normativa otorga a los trabajadores especialmente sensibles, menores y trabajadoras en situación de embarazo o parto reciente. También puede subrayarse la importancia de considerar información relativa a otros aspectos individuales como son las dimensiones corporales, la capacidad física, la formación, etc. en contexto con los riesgos propios de los equipos de trabajo analizados.

El análisis anterior permite identificar los riesgos y pasar a la etapa de estimación de su magnitud. En esta segunda etapa, el técnico que realiza la evaluación deberá analizar, en orden de prioridad, lo dispuesto en los Anexos I y II de este real decreto en relación con las disposiciones mínimas que deben reunir los equipos, lo recogido en documentos elaborados por las entidades citadas en el artículo 5 del RSP y lo establecido en otro tipo de documentación de carácter técnico que pueda ayudar a definir referencias, metodologías de análisis o medidas preventivas para estimar la magnitud de los riesgos.

La directa apreciación profesional acreditada del técnico (citada en el artículo 5 del RSP) puede ser suficiente para identificar el riesgo y fundamentar la decisión de tomar o no medidas preventivas para concluir si los riesgos identificados están controlados. Esto significa que el evaluador puede tomar decisiones basadas en la información recabada de una forma directa, es decir, sin necesidad de utilizar metodologías específicas o realizar análisis, ensayos o mediciones distintas de las consideradas elementales. Para poder tomar decisiones, el evaluador se apoyará en su capacitación (diferente según el nivel formativo del que disponga), en la información recabada durante el proceso (incluida la que pueda observar o recibir directamente del trabajador) y, en su caso, en mediciones elementales (por ejemplo, mediciones de dimensiones con ayuda de una cinta métrica).

Para muchos equipos de trabajo, en particular los equipos de poca complejidad, el técnico, además de tomar la decisión sobre la necesidad de adoptar medidas para controlar el riesgo, podrá determinar la naturaleza de dichas medidas preventivas basándose también en su experiencia, en literatura preventiva existente (por ejemplo, NTP, publicaciones monográficas) e incluso por comparación con equipos de trabajo similares (condiciones de utilización semejantes con riesgos comparables) para los que las soluciones están muy difundidas y su eficacia es conocida.

Cuando la directa apreciación no permita llegar a una conclusión acerca de la magnitud de un riesgo o sobre

la necesidad de adoptar medidas, el técnico deberá recopilar más información pudiendo ser necesaria la realización de mediciones de carácter no básico (por ejemplo, la medición del tiempo de parada de una máquina para calcular la distancia de seguridad de determinados dispositivos de protección) o la aplicación de métodos específicos de evaluación (por ejemplo, para determinar el nivel de ruido al que está expuesto el trabajador durante la utilización del equipo).

Cuando se requieren conocimientos especiales o se trata de instalaciones de especial complejidad (por ejemplo, comprobación de determinadas disposiciones del Anexo I de este real decreto o la comprobación del caudal de un sistema de extracción localizada), puede ser necesario el apoyo de profesionales o entidades especializadas. En cualquier caso, la evaluación de riesgos del equipo de trabajo deberá ser siempre realizada por técnicos pertenecientes a la modalidad preventiva de la empresa.

Para la evaluación de riesgos de los equipos de trabajo, pueden tomarse como referencia la norma UNE-EN ISO 12100, que establece los principios para la evaluación y reducción del riesgo, y el informe técnico ISO/TR 14121-2, que ofrece orientaciones prácticas y ejemplos de métodos. Si bien estos documentos están enfocados al fabricante de equipos de trabajo (en concreto, máquinas), pueden ser de gran apoyo para el técnico que debe realizar la evaluación. El proceso de evaluación de riesgos descrito en estos documentos consiste en:

- Identificar los peligros (¿Cuáles son las fuentes con capacidad potencial de producir lesiones o daños a la salud?).
- Identificar todas las situaciones peligrosas que pueden presentarse (¿Por qué, cuándo, de qué forma los trabajadores están expuestos a los peligros identificados?).
- Identificar los sucesos que pueden dar lugar a que se produzca una lesión o un daño a la salud (¿Qué hecho(s)/causa(s)/factor(es) debe(n) ocurrir para que se pueda producir una lesión o un daño a la salud?).
- Estimar el riesgo existente.
- Tomar decisiones sobre la necesidad o no de reducir el riesgo.

En cualquier caso, no se puede pretender aplicar a los equipos “viejos” los mismos criterios de seguridad que a los equipos “nuevos”, es decir, no se trata de que todos los equipos de trabajo en servicio alcancen un nivel de seguridad idéntico al de los equipos “nuevos” en los que la seguridad se ha integrado desde el origen. De hecho, se trata esencialmente de evitar los riesgos y, si esto no es posible, de reducirlos convenientemente, añadiendo medidas de protección y efectuando modificaciones limitadas en el sistema de mando. Al aplicar las medidas preventivas será preciso tener en cuenta el estado actual de la técnica.

En el caso particular de las máquinas, las normas elaboradas en apoyo de la Directiva Máquinas (normas armonizadas) no son, por tanto, directamente aplicables a las máquinas “viejas”. A este respecto conviene recordar que estas normas son, con carácter general, elaboradas para el diseño de las máquinas y de aplicación voluntaria. Sin embargo, dada la carencia de referencias técnicas para máquinas “viejas”, las normas para máquinas “nuevas” pueden ser útiles en la medida en la que contienen conceptos, principios y requisitos fácilmente aplicables a máquinas “viejas” (véase la “[FDN 18 sobre Comercialización de máquinas](#)”, publicada por el INSST).

En definitiva, habrá que comprobar si un determinado equipo de trabajo cumple los requisitos aplicables de este real decreto y, si no se cumplen, definir cuáles son las medidas preventivas para eliminar los riesgos asociados. Cuando estos no se puedan eliminar, entonces habrá que adoptar medidas para reducirlos convenientemente y garantizar la seguridad y salud de los trabajadores que los utilizan.

En este sentido, a la hora de definir estas medidas, pueden presentarse alternativas extremas:

- Sobrevalorar la necesidad de seguridad, lo que influirá en los costes de ejecución, las dificultades técnicas y posiblemente comprometerá su realización.
- Ajustar dicha necesidad para facilitar su realización y bajar el coste, lo que influirá en la degradación del nivel de seguridad por debajo del umbral admisible para impedir un accidente.

El objetivo de las medidas propuestas será alcanzar la justa seguridad, que será un equilibrio entre las dos alternativas anteriores, para lo que habrá que tener en cuenta principalmente:

- Las posibilidades técnicas.
- Las limitaciones para realizar el trabajo generado por la aplicación de medidas preventivas. Por ejemplo: no se debería proponer colocar un resguardo fijo para impedir el acceso a una zona a la que se debe acceder frecuentemente ya que esto puede incitar a los operadores a retirar el resguardo de forma permanente, creándose así situaciones de mayor riesgo.
- El coste de las medidas preventivas a adoptar en relación con la reducción del riesgo esperado. Por ejemplo: para proteger el acceso a los elementos de transmisión de un taladro de mesa, se podría convertir un resguardo móvil en fijo, evitando una medida más costosa como sería asociarlo a un dispositivo de enclavamiento. Por el contrario, en otros casos, como por ejemplo en la protección del acceso a la zona de trabajo de una prensa mecánica de carga y/o descarga manual, no existe una alternativa “económica” siendo necesaria una mayor inversión.

APÉNDICE 5

MANUAL DE INSTRUCCIONES Y MANUAL DE USO DE LOS EQUIPOS DE TRABAJO

Entre las obligaciones de los fabricantes, importadores y suministradores de equipos de trabajo, tal y como establece el artículo 41 de la LPRL, está asegurar que estos no constituyen una fuente de peligro para el trabajador, siempre que sean instalados y utilizados en las condiciones, forma y para los fines recomendados por ellos.

Así, los fabricantes, importadores y suministradores deberán suministrar la información que indique la forma correcta de utilización de los equipos por los trabajadores, las medidas preventivas adicionales que deban tomarse y los riesgos que conlleven tanto su uso normal como su manipulación o empleo inadecuado.

Adicionalmente, el artículo 3 del Real Decreto 1215/1997 obliga al empresario a garantizar que solo se empleen equipos que sean seguros para el uso previsto, por lo que los fabricantes, importadores y suministradores están obligados a proporcionar a los empresarios, y estos a recabar de aquellos, la información necesaria para que la utilización y manipulación de los equipos se produzca sin riesgos para la seguridad y la salud de los trabajadores. Esta información necesaria, en la práctica, supone que el fabricante debe elaborar un Manual de Instrucciones del equipo de trabajo y que ese manual debe suministrarse con dicho equipo.

En consecuencia, al adquirir el equipo de trabajo el empresario debe comprobar que el Manual de Instrucciones acompaña al equipo. En el caso de que el equipo se facilite sin Manual de Instrucciones original, en primera instancia, se debería reclamar dicho manual al fabricante o suministrador del equipo y, en caso de que este no lo facilite desechar su compra.

Será en las Directivas o Reglamentos (UE) específicos, que les sean de aplicación a los diferentes equipos de trabajo, donde pueda venir reflejada la información a facilitar al usuario.

En el caso particular de las máquinas, el contenido que debe recoger dicho Manual de Instrucciones, viene detallado en el apartado 1.7.4.2 del Anexo I de la Directiva Máquinas.

El Manual de Instrucciones que acompañe a la máquina deberá estar redactado en castellano y, en caso de que sea una traducción, deberá ir acompañado del manual original.

Además de los requisitos generales que figuran en el apartado 1.7.4, en el caso de algunas máquinas espe-

cíficas, se establecen requisitos complementarios a incluir en el Manual de Instrucciones

En el caso de equipos ya en uso en la empresa, que no disponen de Manual de Instrucciones y no sea posible conseguirlo, el empresario deberá elaborar un manual ("manual de uso", para diferenciarlo del Manual de Instrucciones elaborado por el fabricante) apoyándose en la experiencia de uso de dicha máquina o en manuales de instrucciones de máquinas similares.

El empresario debe asegurarse asimismo de que el equipo se utiliza de acuerdo con dichas instrucciones y especificaciones.

Por lo tanto, para dar cumplimiento a las disposiciones mínimas de este real decreto y para facilitar la elaboración por parte del empresario de dicho manual de uso, a continuación se indica la información básica que debería especificarse en el mismo:

- La designación del equipo de trabajo tal y como se denomina en la empresa y que deberá correlacionarse, cuando exista, con la marca, modelo, nº de serie, etc. indicado en el propio equipo (ejemplo: Prensa 2 taller, marca XXX, Modelo YYY).
- Una descripción general del equipo y del uso previsto, de forma que le permita al usuario identificar las partes principales del equipo y sus funciones.
- Las instrucciones de instalación, puesta en servicio y utilización del equipo incluyendo las medidas preventivas y, cuando proceda, los equipos de protección individual requeridos (artículo 5.2).
- Una descripción de los puestos de trabajo que puedan ocupar los operadores y las instrucciones relativas a la formación que deben tener.
- Las advertencias relativas a los usos que no deben darse al equipo (usos contraindicados), que, por experiencia, pueden presentarse (ejemplo: Prohibido elevar trabajadores con las horquillas de la carretilla elevadora).
- La descripción de las operaciones de reglaje, mantenimiento, inspecciones y revisiones que deban ser realizadas, con indicación del personal competente para llevarlas a cabo, así como las medidas preventivas que se deben cumplir (artículo.3.5).

Dicho lo anterior, cabe destacar la importancia del Manual de Instrucciones y del manual de uso del equipo ya que servirá como base para informar a los trabajadores de la forma correcta de utilización del equipo (artículo 5.2).

APÉNDICE 6

SEGURIDAD DE LOS SISTEMAS DE MANDO. TÉCNICAS, PRINCIPIOS Y COMPONENTES DE EFICACIA PROBADA. NIVELES DE PRESTACIONES Y CATEGORÍAS

El sistema de mando de un equipo de trabajo juega un papel primordial en el comportamiento del mismo. A través de él se garantizan muchas de las funciones de seguridad de un equipo de trabajo y, por tanto, por muy sencillo que sea, es de una importancia fundamental para la seguridad de las personas. Ahora bien, se debe tener en cuenta que la integración en el sistema de mando de las funciones de seguridad adecuadas para un determinado equipo es una de las clásicas medidas preventivas denominadas “de prevención intrínseca”, en las que la seguridad se obtiene mediante un diseño inherentemente seguro. Es este, por tanto, uno de los aspectos en los que cobra toda su importancia la observación preliminar del Anexo I.

El sistema de mando de un equipo de trabajo es una asociación de elementos que responde a unas señales de entrada, generando unas señales de salida que dan lugar a que el equipo de trabajo bajo control funcione de una manera determinada. En la configuración de un sistema de mando se pueden utilizar, solas o combinadas, tecnologías tales como la mecánica, la hidráulica, la neumática o la eléctrica, incluyendo la electrónica.

Las señales de entrada pueden ser generadas por el operador de forma manual, por un sistema o dispositivo de protección (dispositivos de enclavamiento, limitadores de presión, de velocidad, barreras fotoeléctricas) o por los sensores del propio equipo de trabajo. También se pueden incluir informaciones generadas por el propio equipo de trabajo, por ejemplo, sobre su estado y sus respuestas (posición, velocidad, recorridos...).

Los sistemas de mando de los equipos de trabajo realizan funciones de mando, de regulación, de control, de protección, etc., que se pueden clasificar en funciones cuyo fallo no genera consecuencias “directas” sobre la seguridad de las personas (funciones no relativas a la seguridad del sistema de mando) y aquellas otras que sí las tienen (funciones de seguridad del sistema de mando).

Las partes de un sistema de mando que desempeñan funciones de seguridad como, por ejemplo: el enclavamiento entre un resguardo y la maniobra de puesta en marcha/parada del motor de accionamiento de un elemento peligroso; la parada en punto muerto superior de una prensa; un dispositivo de mando a dos manos y la maniobra asociada al mismo, etc., se denominan **partes del sistema de mando relativas a la seguridad**.

Por regla general, todas las partes de un sistema de mando, sean relativas a la seguridad o no, deben satis-

facer unos requisitos básicos con respecto a los esfuerzos de funcionamiento, las influencias ambientales, los principios ergonómicos, la seguridad eléctrica, la seguridad hidráulica/neumática (estructural), etc. Adicionalmente, las partes relativas a la seguridad deben satisfacer unos requisitos de seguridad funcional o de funcionamiento. En el caso de las partes de un sistema de mando relativas a la seguridad, el conjunto de requisitos básicos y requisitos de seguridad de funcionamiento se engloban en la expresión “**prestaciones de seguridad**”.

Por tanto, se considera que **un sistema de mando cumple los requisitos** establecidos en el último párrafo del apartado 1.1 del Anexo I **cuando cumple todos los requisitos básicos aplicables y, además, realiza la(s) función(es) de seguridad requerida(s)**, de manera que ofrezca(n) unas **prestaciones de seguridad** adecuadas al nivel de riesgo (de acuerdo con los resultados de la evaluación de riesgos). Las prestaciones de seguridad se apoyan en el concepto de **categoría**.

Se entiende por “defecto o avería” el estado de una unidad caracterizado por su incapacidad para desempeñar una función requerida. Sin embargo, un “fallo” es el cese de la aptitud de una unidad para cumplir una función requerida. Después de que una unidad falla (suceso), tiene un defecto (estado). En la práctica, es habitual utilizar indistintamente los términos “defecto” y “fallo” como sinónimos.

La mayoría de los elementos, componentes y dispositivos que integran un sistema de mando con funciones de seguridad pueden fallar. Dichos fallos pueden conducir a condiciones que no afectan a la seguridad o dar lugar, directamente o por acumulación de fallos, a sucesos peligrosos, tales como:

- la puesta en marcha intempestiva de un equipo de trabajo o de sus elementos peligrosos;
- la variación incontrolada de ciertos parámetros del equipo de trabajo (velocidad, presión, temperatura, etc.);
- la pérdida de las funciones de seguridad, como, por ejemplo:
 - la ineficacia de los dispositivos de protección,
 - la imposibilidad de parar el equipo de trabajo o sus elementos peligrosos;
- la caída o proyección de cualquier elemento móvil del equipo o de cualquier pieza sujeta por el mismo.

Los fallos que pueden conducir a sucesos peligrosos incluyen, por ejemplo:

- los **fallos en la alimentación de energía**, tales como:
 - la pérdida de la energía de mando,
 - la variación de energía, en cualquier sentido,
 - el restablecimiento de la energía después de haberse interrumpido;
- los **fallos de cualquier elemento, componente o dispositivo que forme parte del sistema de mando**, tales como:
 - fallos de aislamiento, puentes entre partes conductoras, atasco de contactores, de relés, de válvulas direccionales, estado de conducción permanente en un dispositivo de conmutación de estado sólido, rotura de conductos especialmente los flexibles, rotura de muelles, rotura de topes mecánicos, fallo de software,...

Desde el punto de vista de la seguridad el objetivo inicial es conseguir, en la medida de lo posible, que no se produzcan fallos en los componentes que integran una parte relativa a la seguridad de un sistema de mando. Si no es posible evitar los fallos en los componentes, se trata de que dichos fallos no provoquen un fallo de la función de seguridad, bien haciendo que la parte relativa a la seguridad adopte un estado de seguridad, bien garantizando la respuesta por la acción de otro elemento que ejerce la misma función de seguridad. La experiencia demuestra que en muchas ocasiones estos objetivos se pueden alcanzar utilizando **técnicas, principios y componentes que han demostrado su eficacia a lo largo del tiempo en aplicaciones de la técnica de la seguridad (de eficacia probada)**. A continuación se describen algunos de ellos y más adelante se diferencian los distintos **niveles de prestaciones y categorías** de las partes de los sistemas de mando relativas a la seguridad:

A. Técnicas, principios y componentes de eficacia probada

A.1. Prevención de sucesos peligrosos debidos a los fallos en la alimentación de energía

Para conseguir, en la mayoría de los casos, que dichos fallos no den lugar a sucesos peligrosos, se deben seguir los **principios generales** siguientes:

- Las **funciones peligrosas** del equipo de trabajo se obtienen **por establecimiento o elevación de energía** (por ejemplo, energía eléctrica, hidráulica o neumática) y las **funciones o condiciones de seguridad** se obtienen **por anulación o reducción de energía**. Por ejemplo: la orden de puesta en marcha de los elementos peligrosos (arranque de un motor) o la iniciación de un ciclo peligroso se generan apor-

tando tensión a la bobina del contactor del motor, o aportando presión de pilotaje a una válvula direccional que manda un cilindro hidráulico, o pasando del estado lógico 0 al estado 1 en la señal de entrada a un PLC; en cambio, la orden de parada se genera quitando energía (tensión, presión) o pasando del estado lógico 1 al estado lógico 0.

- El **incremento de parámetros peligrosos**, tales como la velocidad o la presión, se realiza **aportando energía y la reducción** de los mismos, a niveles más seguros, se obtiene **quitando o disminuyendo energía**. Así, cuando un cilindro hidráulico tiene dos velocidades, una de aproximación y otra de trabajo, la velocidad lenta o de trabajo se debe conseguir anulando la alimentación de la bobina de la válvula que permite las dos velocidades; cuando un CNC o un PLC controla la velocidad de un servomotor o la variación de presión o de caudal por medio de servoválvulas o de válvulas proporcionales con salidas analógicas, el aumento de velocidad en el servomotor o el aumento de presión o de caudal en un circuito deben corresponder a salidas analógicas de mayor tensión o de mayor intensidad y el descenso de velocidad o de presión o de caudal, incluyendo la parada, por disminución o anulación de energía.
- Las **variaciones de energía** en los circuitos de mando, en cualquier sentido, también pueden dar lugar a sucesos peligrosos y se deben tener en cuenta. Así, las sobrentensiones, las sobretensiones o las caídas de tensión en los circuitos eléctricos, las sobrepresiones o las caídas de presión en los circuitos hidráulicos y/o neumáticos pueden dar lugar a sucesos peligrosos, como:
 - rotura de tuberías o de conductos flexibles, debidas a sobrepresiones o a puntas de presión;
 - calentamientos, soldadura de contactos, pérdida de aislamiento, debidas a sobrecargas o a cortocircuitos;
 - fallos de aislamiento, fallos en la conmutación de dispositivos de estado sólido, debidos a sobrentensiones.

En consecuencia, los circuitos de mando deben estar protegidos o ser elegidos de manera que estos efectos sean minimizados o tolerados, por ejemplo:

- Mediante **protección de los circuitos eléctricos contra cortocircuitos** y, en caso necesario, **contra sobrecargas**.
- Mediante **protección de los circuitos neumáticos e hidráulicos contra sobrepresiones** y, en caso necesario, controlando el **funcionamiento** del equipo de trabajo **dentro de unos determinados límites de presión** (límites nominales de funcionamiento). El método de protección contra presiones excesivas en los circuitos de mando hidráulicos y/o neumáticos consiste generalmente en instalar válvulas limitadoras de presión en los puntos apropiados del sistema o presostatos, es-

- tableciendo así los límites de presión para el funcionamiento del equipo de trabajo.
- Mediante filtros o dispositivos apropiados para limitar las sobretensiones, en el caso de equipos electrónicos.
 - Para evitar que se produzcan sucesos peligrosos, por ejemplo un arranque intempestivo, **al restablecerse la alimentación de energía** de un circuito de mando, después de que aquella se haya interrumpido o haya variado, se deben cumplir ciertos requisitos que dependen de la tecnología utilizada. Así:
 - Un **circuito eléctrico** debe disponer de un dispositivo auxiliar de mando, con retorno a la posición de puesta fuera de tensión, que puede estar asociado: a un contactor autoalimentado (véase la figura 1⁶⁰); a un relé o a un dispositivo electrónico que garantice la función de autoalimentación; a un interruptor con enclavamiento mecánico que necesite un rearme después de un corte de alimentación de energía.

Por tanto, para poner en marcha y parar un equipo de trabajo, no es aceptable utilizar un interruptor de accionamiento manual de dos posiciones fijas marcha/parada, salvo que la evaluación del riesgo determine que no existe un nivel de riesgo apreciable en el caso de una puesta en marcha intempestiva, por ejemplo, en una pequeña esmeriladora fija.

- En el caso de **circuitos neumáticos o hidráulicos** la puesta en presión se debe realizar con válvulas monoestables, de retorno a la posición de cierre por muelle, o bien con válvulas que adoptan su posición de seguridad de forma mecánica, por ejemplo, debido al arrastre mecánico del fluido sobre el sistema de cierre, como es el caso de las válvulas antirretorno pilotadas de accionamiento directo.

Cualquier accionador que, en caso de fallo del sistema de mando, deba mantener su posición o adoptar una posición específica por razones de seguridad, debe estar mandado por una válvula mantenida en posición de seguridad mediante muelles o por bloqueo mecánico. También es posible utilizar un órgano de mando sensitivo mediante el que la puesta en marcha se realiza por la acción mantenida por el operador y la parada al soltar el mando, en la medida en que mantener dicha acción no sea excesivamente molesta. Esta solución se aplica, por ejemplo, a las herramientas portátiles a motor.

En ciertos circuitos neumáticos mandados por válvulas de dos posiciones, la puesta en presión del circuito de mando puede dar lugar a movimientos incontrolados y peligrosos; en estos casos puede ser aceptable, como solución alternativa, dotar al circuito de válvula(s) de arranque progresivo, que limita(n) el riesgo.

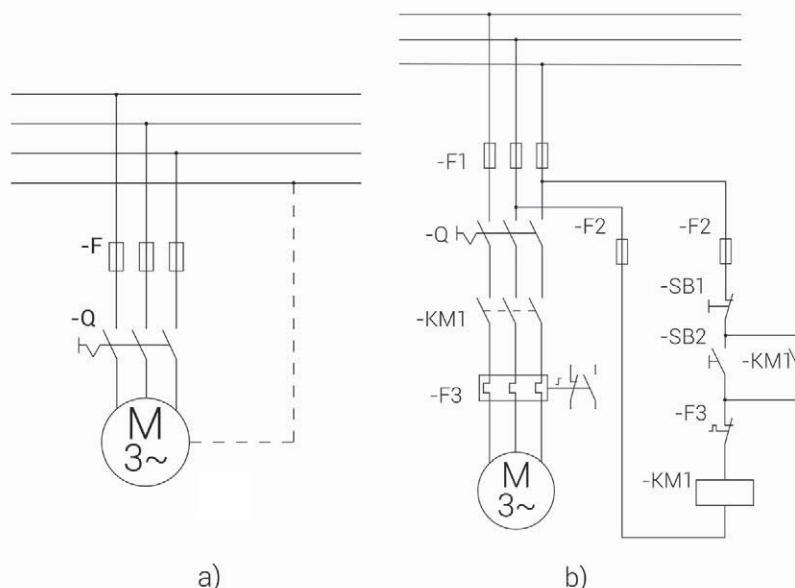


Figura 1. Ejemplo de circuito para evitar arranques intempestivos por interrupción y retorno de la tensión de alimentación.⁶¹

⁶⁰ Los esquemas representados en esta figura y las que siguen tratan de representar principios de funcionamiento. Es posible que en la práctica estos esquemas deban ser completados o puedan ser mejorables.

⁶¹ La figura 1a) muestra un motor que se conecta/desconecta mediante un interruptor Q de dos posiciones; si desaparece la tensión de alimentación, el motor se para y, al retornar la tensión, el motor arranca de nuevo de manera intempestiva. En la figura 1b) se puede observar que, al desaparecer la tensión de alimentación, cae la tensión en la bobina del contactor KM1 que conecta/desconecta el motor y, por lo tanto, este se queda sin alimentación; si retorna la tensión, el motor no se alimenta automáticamente, sino que es necesario accionar el órgano de puesta en marcha SB2 para que pueda arrancar de nuevo.

- Como ya se ha indicado anteriormente, los fallos en la alimentación de energía pueden dar lugar a caídas de partes del equipo o a la proyección de piezas por pérdida de sujeción. Por ejemplo:
 - caída del plato móvil de una prensa por pérdida de la presión de pilotaje, de la presión de bomba o por fallo en la tensión de mando de las válvulas direccionales;

- pérdida de sujeción de una pieza a mecanizar sujeta por un mandrino de accionamiento hidráulico o por un plato magnético en una máquina-herramienta;
- pérdida de sujeción de una pieza manipulada por un robot.

Todos estos sucesos peligrosos se pueden evitar utilizando una energía disponible en el sistema para

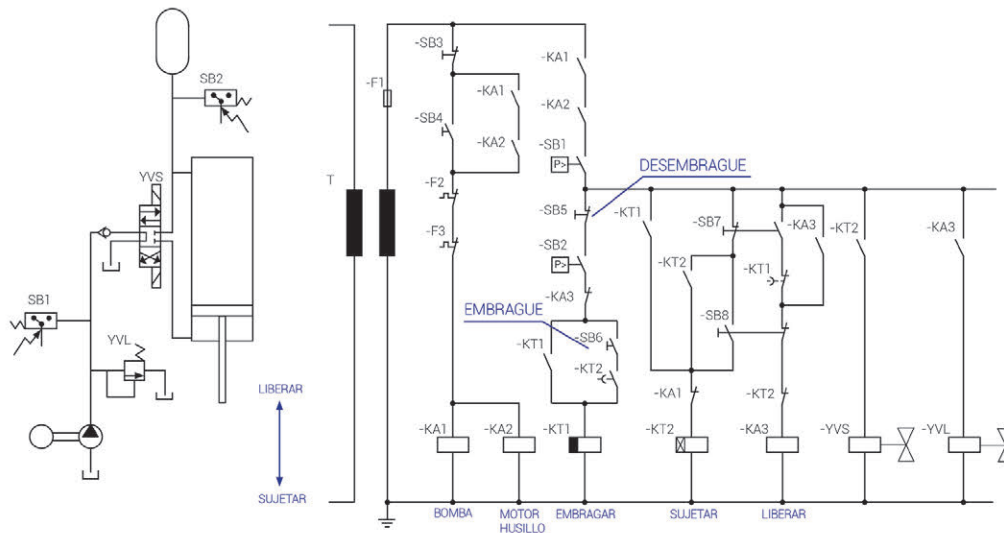


Figura 2. Ejemplo de circuito hidráulico para evitar la pérdida de sujeción de una pieza en un torno.⁶²

a) Descripción del circuito:

El esquema consta del circuito de potencia y mando hidráulico y del circuito de mando eléctrico. El circuito de potencia y mando hidráulico se compone de grupo motobomba, presostato SB1, válvula de seguridad, válvula antirretorno, válvula direccional de cuatro vías y tres posiciones con retorno a centro cerrado por muelles YV, acumulador de presión con presostato SB2 y cilindro hidráulico, que permite la apertura/cierre del mecanismo de sujeción de la pieza a mecanizar. El circuito de mando eléctrico se compone de las partes siguientes:

- puesta en marcha/parada de la bomba y del motor de accionamiento del husillo KA1 y KA2;
- puesta en marcha/parada del embrague entre el motor de accionamiento y el husillo KT1;
- sujeción de la pieza KT2;
- liberación de la pieza KA3;
- mando de las bobinas YVS e YVL de la electroválvula.

b) Descripción del funcionamiento:

La puesta en marcha/parada del motor del husillo del torno y del sistema hidráulico se efectúa por una maniobra clásica de arranque de motores, con los pulsadores SB4 (puesta en marcha) y SB3 (parada); así, se ponen en marcha el motor de la bomba hidráulica (KA1) y el motor del husillo (KA2). Una vez alcanzada la presión de trabajo, el circuito de mando eléctrico queda alimentado por los contactos auxiliares de KA1, KA2 y del presostato SB1. En primer lugar se debe sujetar la pieza a trabajar; para ello, mediante el pulsador SB8, se acciona KT2 que manda a la bobina YVS de la electroválvula, la cual permite cerrar el mecanismo y meter presión en el acumulador. Cuando la pieza está sujeta con suficiente presión, el contacto del presostato SB2 se cierra. Esto permite efectuar la maniobra de embrague (rama de alimentación de KT1); para ello, una vez sujeta la pieza, y después de soltar SB8 y pulsar SB7, cae el relé KT2 y se alimenta la bobina del relé KA3. Al caer el relé KT2, la válvula direccional vuelve a la posición de centro cerrado. La presión de sujeción se mantiene por la energía del acumulador. Es entonces cuando se puede ordenar el embrague por medio del pulsador SB6, con lo que empieza a girar el plato de sujeción del husillo, permitiendo así la mecanización de la pieza. Una vez mecanizada esta, se ordena la parada del embrague mediante SB5, con lo cual deja de girar el plato y se puede liberar la pieza, accionando el pulsador SB7, ordenando así la apertura del cilindro hidráulico. Para evitar posibles situaciones de peligro se han previsto varios **enclavamientos**. Por ejemplo:

- Si no hay presión en el circuito hidráulico, el contacto de SB1 está abierto, la bomba hidráulica y/o el motor del husillo no están en marcha y no se puede efectuar ninguna maniobra de amarre o desamarre de pieza.
- Si por cualquier circunstancia la bomba no da presión o se para, el contacto de SB1 abre y el plato se detiene.
- Si la presión que permite la sujeción cae, el contacto de SB2 ordena la parada, desembragando.
- Se impide que el cilindro pueda liberar la pieza con el plato girando (KT1 metido).
- Se impide el arranque (embrague) cuando se está desamarrando la pieza,...

obtener la condición segura cuando la energía de mando falla, por ejemplo: energía potencial, energía elástica almacenada en muelles o en acumuladores de presión, energía magnética remanente...

Así, en el primer caso:

- Se podría utilizar una válvula antirretorno pilotada, colocada, a poder ser, directamente sobre el cilindro que se abre; esta válvula permite el descenso del cilindro cuando recibe la presión de pilotaje; cuando la presión de pilotaje falla, la válvula cierra automáticamente, accionada por el propio fluido, impidiendo el descenso del plato móvil.
- Otra solución consiste en utilizar una válvula direccional, con posición de centro cerrado obtenida por muelles; cuando falla la tensión de mando de las bobinas y/o la presión de pilotaje, cierra automáticamente (véase la figura 2).
- Una tercera solución consiste en utilizar dispositivos de retención mecánicos, que se colocan automáticamente en posición de seguridad por muelles; el descenso del elemento peligroso se realiza aplicando la energía precisa para comprimir los muelles.

En los otros dos casos, se puede lograr la sujeción mediante la energía acumulada en muelles (mandrino de sujeción, mano del robot), en acumuladores hidráulicos junto con otros sistemas (mandrinos de máquinas-herramienta con sujeción hidráulica) o mediante la propia energía magnética que contiene el plato de sujeción de piezas. En todos los casos se utiliza energía para obtener la pérdida de sujeción (hidráulica, neumática o electromagnética para comprimir muelles, o eléctrica para desmagnetizar el plato), que es la condición peligrosa, y la ausencia de dicha energía de mando para sujetar la pieza, que es la condición segura.

A.2. Prevención de los sucesos peligrosos debidos a los fallos a masa

La **puesta a masa accidental** de uno o varios puntos de un circuito de mando no debe dar lugar a sucesos peligrosos.

Si se produce en el circuito de mando un **fallo de aislamiento** susceptible de dar lugar a un suceso peligroso, dicho fallo debe provocar la parada del equipo o el corte de su alimentación de energía eléctrica. Si el corte automático o la parada implican por sí mismos

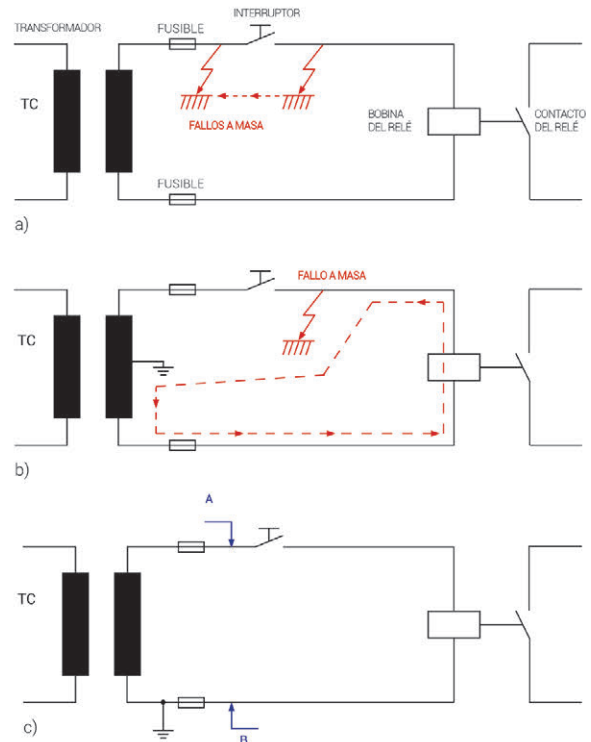


Figura 3. Protección contra fallos a masa.⁶³

un peligro para los trabajadores o si no se pueden realizar por razones imperiosas de explotación, se deben tomar las medidas adecuadas para detectar dicho fallo de aislamiento y eliminarlo al final de la fase operativa (véase la figura 3).

En general la protección se consigue alimentando la maniobra a través de un transformador de separación de circuitos, conectando uno de los conductores del secundario al circuito de protección equipotencial y uniendo un borne (que tenga preferentemente siempre el mismo marcado) de la bobina de cada dispositivo de mando electromagnético (relés, contactores, electroválvulas...) o un terminal de cualquier otro dispositivo directamente a ese conductor. Toda función de conexión o de corte (por ejemplo, contactos) de los dispositivos de mando que actúan sobre la bobina o el dispositivo debe estar situada entre el otro borne de la bobina o del dispositivo y el otro conductor del circuito de mando (es decir, el que no está conectado al circuito de protección equipotencial).

En el caso de máquinas pequeñas, el circuito de mando puede estar conectado entre fase y neutro, si este está conectado directamente a tierra.

⁶³ a) Sobre un circuito de mando sin puesta a tierra, dos fallos a masa pueden puentear el contactor de mando. Esto puede ocasionar la puesta en marcha intempestiva del equipo de trabajo y la imposibilidad de pararlo.
 b) Sobre un circuito con puesta a tierra en un punto medio del transformador, un fallo a masa puede dejar la bobina del contactor alimentado con el 50% de la tensión. Esta puede ser una tensión suficiente para mantener el contactor activado, imposibilitando la parada del equipo.
 c) Seguridad positiva: los fallos a masa en la línea A del contactor provocan la fusión del fusible y el circuito queda cortado. Como la línea B está deliberadamente conectada a tierra, los fallos a masa en esta línea no tienen ningún efecto.

Si es preciso mantener la alimentación de energía, por razones de explotación o cuando la parada inmediata del equipo de trabajo o la desconexión de su fuente de alimentación eléctrica puede dar lugar a peligros para los operadores de los equipos de trabajo, se pueden adoptar otras medidas como, por ejemplo, la alimentación a través de un transformador de separación de circuitos acompañado de un sistema de control de aislamiento que señalice el primer fallo, asociado a dispositivos de corte bipolar de las bobinas de mando de los elementos peligrosos. Un segundo fallo, que pueda dar lugar a condiciones peligrosas, debe originar una orden de parada del equipo de trabajo o su desconexión.

En el caso de circuitos electrónicos, se pueden tomar las medidas indicadas en el párrafo anterior u otras de eficacia equivalente.

La norma UNE-EN 60204-1 constituye una buena referencia para cumplir estos requisitos.

A.3. Prevención de los sucesos peligrosos debidos a puentes entre conductores

En los equipos de trabajo pueden existir ciertos puntos críticos en los que es muy probable que se produzcan puentes entre conductores, ya sea a través de masa, ya sea directamente entre ellos, pudiendo dar lugar a sucesos peligrosos.

Uno de los ejemplos más claros es el de los puentes que se pueden producir en los **circuitos de los órganos de mando que no están fijados directamente sobre el bastidor del equipo de trabajo**, tales como los pedales (por ejemplo, el pedal de una plegadora) o los pupitres de mando desplazables (por ejemplo, el pupitre móvil de un mando a dos manos). Las causas pueden ser, por ejemplo, el aplastamiento o retorcimiento del cable en el que están los conductores, o el corte de los conductores producido por la caída de una pieza metálica. En estos casos dichos circuitos se deben concebir y construir de manera que la puesta a masa de los conductores o un cortocircuito entre los conductores o el corte de los conductores no pueda dar lugar a un arranque intempestivo, ni imposibilite la parada del equipo (véase la figura 4).

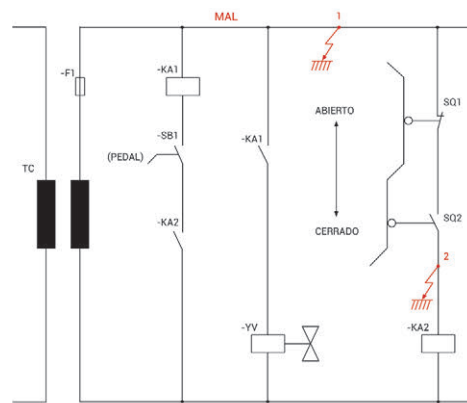


Figura 4 a).⁶⁴

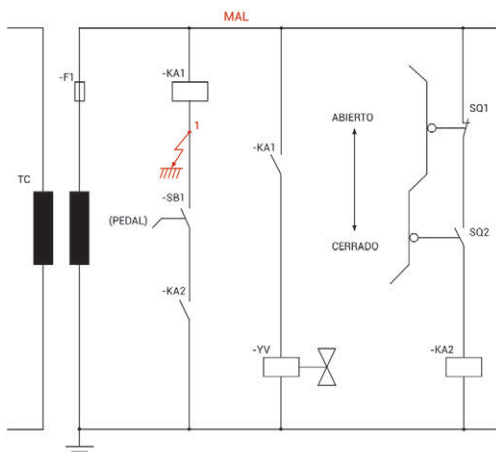


Figura 4 b).⁶⁵

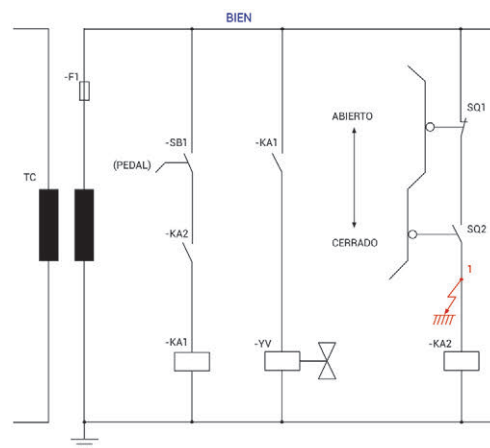


Figura 4 c).⁶⁶

⁶⁴ La figura 4a) es un ejemplo de **cableado incorrecto** de un pedal de mando. La maniobra de mando está alimentada a través de un transformador de separación de circuitos, sin ninguna conexión al circuito de protección equipotencial. Dos fallos a masa (1 y 2) en dos partes del circuito, tales como las indicadas en la figura, hacen perder la función de seguridad asignada al resguardo.

⁶⁵ La figura 4b) es un ejemplo de **cableado incorrecto** de un pedal de mando. La maniobra de mando está alimentada a través de un transformador de separación de circuitos, con uno de los conductores del secundario conectado al circuito de protección equipotencial, pero, debido a la disposición de la bobina del relé KA1, un solo fallo a masa (1), tal como el indicado en la figura, da lugar a una puesta en marcha intempestiva, anulando, por tanto, la función de seguridad asignada al resguardo.

⁶⁶ La figura 4c) es un ejemplo de **cableado correcto** de un pedal de mando. La maniobra de mando está alimentada a través de un transformador de separación de circuitos, con uno de los conductores del secundario conectado al circuito de protección equipotencial. Además, uno de los bornes de la bobina de cada uno de los relés KA1 y KA2 y de la electroválvula YV está conectado a dicho conductor. Un fallo en cualquier parte del circuito que no esté conectada al circuito de protección equipotencial dará lugar a un cortocircuito que provoca la fusión del fusible y, por tanto, la parada del equipo de trabajo.

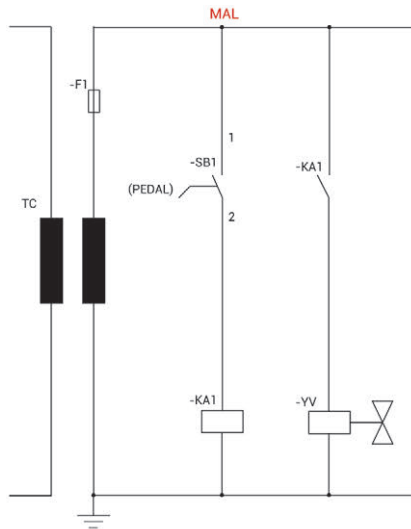
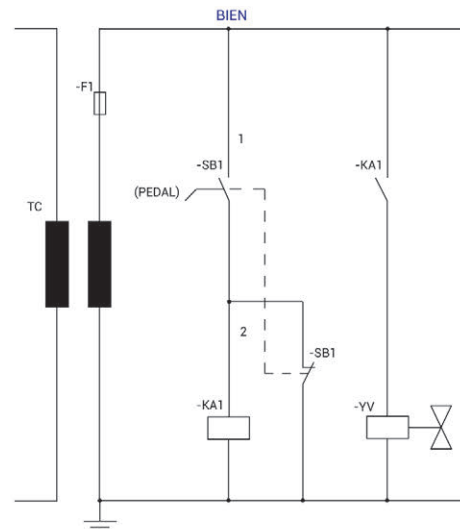
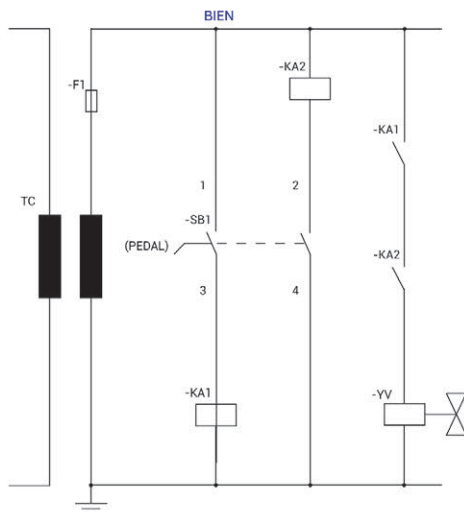
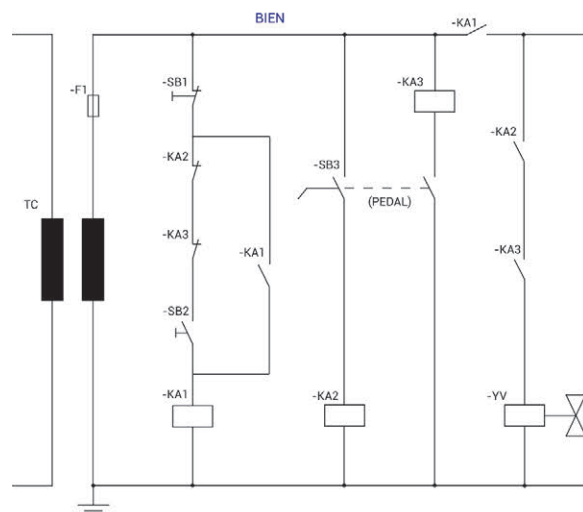
Figura 4 d).⁶⁷Figura 4 e).⁶⁸Figura 4 f).⁶⁹

Figura 4 g)

Figura 4. Ejemplos de cableado incorrecto y de cableado correcto de un pedal de mando.

⁶⁷ La **figura 4d)** es un ejemplo de **cableado incorrecto de un pedal de mando**. La maniobra de mando está alimentada a través de un transformador de separación de circuitos, con uno de los conductores del secundario conectado al circuito de protección equipotencial. Además, uno de los bornes de la bobina del relé KA1 y de la electroválvula YV está conectado a dicho conductor, pero en este caso es el pedal SB1 el que da directamente la orden de puesta en marcha de los elementos peligrosos, ya que no existe ninguna condición previa, tal como la del cierre de un resguardo. Un puente entre los conductores 1 y 2 que van al pedal, sin pasar por masa, da lugar a una puesta en marcha intempestiva.

⁶⁸ La **figura 4e)** es un ejemplo de **cableado correcto de un pedal de mando**. La maniobra de mando está alimentada a través de un transformador de separación de circuitos, con uno de los conductores del secundario conectado al circuito de protección equipotencial. Además, uno de los bornes de la bobina del relé KA1 y de la electroválvula YV está conectado a dicho conductor. En este caso la aplicación de un contacto normalmente cerrado del pedal SB1, en paralelo con la bobina del relé KA1, da lugar a que un puente entre los conductores 1 y 2 que van al contacto normalmente abierto del pedal provoque un cortocircuito que hace fundir el fusible, quedando el equipo de trabajo parado.

⁶⁹ La **figura 4f)** es un ejemplo de **cableado correcto de un pedal de mando**. La maniobra de mando está alimentada a través de un transformador de separación de circuitos, con uno de los conductores del secundario conectado al circuito de protección equipotencial. Uno de los bornes de la bobina del relé KA1 y de la electroválvula YV está conectado a dicho conductor. En este caso se utiliza el principio de la redundancia (relés duplicados, KA1 y KA2), con las bobinas de los relés en montaje cruzado. Con esta disposición un solo fallo, sin pasar por masa, no puede dar lugar a una puesta en marcha intempestiva. Así, el puente entre 1 y 4 da lugar a un cortocircuito; el puente entre 2 y 3 deja las bobinas a la mitad de tensión, por lo que, después de una parada, no podrán activarse dichas bobinas; un puente entre los conductores que van a los contactos del pedal (1-3 o 2-4) activa la bobina correspondiente. Este último fallo no es detectado por la maniobra, por lo que una acumulación de fallos podría dar lugar a una puesta en marcha intempestiva. Para evitarlo es preciso controlar la posición de los contactos de los relés KA1 y KA2, tal como se muestra en la **figura 4g)**, que es una variante de la anterior.

Existen **otros casos** en los que esta posibilidad también se debe tener en cuenta. Por ejemplo: en el trayecto entre los detectores de posición y el armario de mando; si los conductores van por el exterior de la máquina, un aplastamiento del cable donde van los conductores o el desgaste del aislamiento debido a las vibraciones puede hacer perder la función de seguridad del detector de posición. En estos casos una protección mecánica del cable y/o una correcta sujeción del mismo pueden evitar dicho fallo. En el caso de las cajas de conexiones, la suciedad o el polvo, si es conductor, pueden originar puentes en los bornes; la solución es mantener el grado de protección IP adecuado.

En general dentro de un armario eléctrico no es necesario tener en cuenta los puentes entre conductores, siempre que estos tengan la sección adecuada, mantengan un nivel de aislamiento aceptable y estén protegidos contra cortocircuitos y, si es necesario, contra sobrecargas.

A.4 Prevención de los sucesos peligrosos originados por fallos en los sistemas electrónicos

Cuando se utilizan **sistemas electrónicos programables en funciones relativas a la seguridad**, es preciso tener en cuenta que el hecho de que sean reprogramables permite modificar, o neutralizar incluso, las funciones de seguridad iniciales del equipo de trabajo, en general de una manera más fácil que con la técnica electromecánica. Además, pueden tener una serie de fallos en ciertos casos aún no muy bien conocidos. Finalmente pueden ser muy influenciados por otros fenómenos a los que los componentes electromecánicos son insensibles como, por ejemplo: campos magnéticos, descargas electrostáticas, calor, puntas de tensión en la red, microcortes de tensión, etc.

Por lo tanto, **los equipos electrónicos programables no se deben utilizar para las funciones de parada de emergencia de categoría 0 (parada por supresión inmediata de la alimentación de energía en los accionadores de la máquina)**. Aunque, en principio, dichos equipos se pueden utilizar **para las funciones de parada de emergencia de categoría 1 (parada con utilización de la energía en los accionadores y posterior supresión de la energía a los mismos una vez obtenida la parada)** y para cualquier otra función de parada relacionada con la seguridad, es preferible utilizar componentes electromecánicos cableados (es decir: que la función de parada no dependa exclusivamente del funcionamiento del equipo electrónico programable). Esto no excluye la utilización de equipos electrónicos programables para controlar, comprobar o reforzar dichas funciones. No obstante, dichos equipos no deben impedir el funcionamiento correcto de las funciones de seguridad.

En situaciones en las que se puede producir un accidente importante debido al mal funcionamiento del sistema de mando, se acepta actualmente que es difícil determinar, con cierto grado de certeza, hasta qué punto se puede confiar en el correcto funcionamiento de un equipo electrónico programable de un solo canal.

Mientras esta situación perdure, no es prudente confiar exclusivamente en el funcionamiento correcto de dichos dispositivos de un solo canal (para mayor información véase la norma UNE-EN 60204-1).

Si se utiliza un equipo electrónico programable para desempeñar funciones de seguridad, en situaciones en las que se puede producir un accidente importante (lesiones graves, muy graves o incluso la muerte), se deben cumplir requisitos muy especiales (utilización de sistemas redundantes, utilización de la diversidad, autocontrol, etc.). Para ciertas aplicaciones de riesgo elevado como, por ejemplo, para mando de prensas, quemadores, etc., normalmente este tipo de equipos se someten a ensayo en Laboratorios u Organismos reconocidos para tal fin, que emiten el correspondiente certificado. Además, se deben respetar los requisitos específicos de montaje, instalación, programación, etc., que solo pueden ser realizados por personal especializado.

Por estos y otros motivos esta situación es ampliable **al mando de los sistemas hidráulicos y neumáticos** (cuando se utilizan en los mismos con funciones de seguridad como, por ejemplo, la parada de un accionador), **a las válvulas proporcionales y/o a las servoválvulas**. Por tanto, cuando los accionadores están controlados por servoválvulas o por válvulas proporcionales y un fallo en el sistema de mando puede dar lugar a un accidente importante, por ejemplo, por el movimiento inesperado del accionador, se deben prever los medios necesarios para mantener o situar el accionador en posición segura. En general este requisito se puede conseguir con otra válvula que, colocada en serie con la servoválvula o con la válvula proporcional, garantice una parada segura del accionador.

A.5 Enclavamientos de protección entre diferentes operaciones y movimientos contrarios

Cuando la **ejecución errónea de una secuencia** de ciertos elementos o de ciertas funciones del equipo de trabajo pueda dar lugar a sucesos peligrosos, se deben prever los enclavamientos precisos para garantizar que dichos elementos o funciones se realizan de manera coordinada.

Son ejemplos de dicha coordinación: evitar la entrada simultánea de contactores en estrella y en triángulo para el arranque de un motor, o de relés que ordenan movimientos contrarios, entre otros.

A.6 Selección de las diversas formas de funcionamiento o de mando de un equipo de trabajo

Cuando un equipo de trabajo puede **funcionar según diversas formas de mando o de funcionamiento** y el **cambio a una u otra forma de mando o de funcionamiento puede dar lugar a peligros o a situaciones peligrosas de diferente nivel de riesgo**, es preciso dotarlo de un **dispositivo que permita seleccionar las diferentes formas de mando o de funcionamiento y que se pueda bloquear en cada posición mediante una llave**. Dicho dispositivo se puede sustituir por otros medios de eficacia similar (por ejemplo, códigos de acceso).

Este puede ser el caso de un robot en el que la protección en funcionamiento automático consiste en un resguardo perimetral con una puerta de acceso enclavada; al pasar a la forma de funcionamiento "reglaje" con mando por botonera portátil, el operador está sometido a un nivel de riesgo superior, ya que el enclavamiento de la puerta de acceso está anulado y el operario se encuentra cerca del robot con otras medidas preventivas alternativas como, por ejemplo, mando sensitivo, control de la velocidad, dispositivo de validación de dos posiciones y parada de emergencia. En este caso el selector debe ser bloqueable en cada posición de modo de funcionamiento (automático, reglaje...).

Cada forma de mando o de funcionamiento irá asociada a las medidas preventivas pertinentes; en lo posible la selección del modo de funcionamiento o de mando implicará automáticamente la entrada de las medidas preventivas apropiadas.

Esto quiere decir, por ejemplo, que:

- *si la protección asociada a un equipo de trabajo en funcionamiento automático es un resguardo móvil con enclavamiento y la protección asociada en funcionamiento "reglaje", con el resguardo abierto, es un mando sensitivo y velocidad reducida, el equipo de trabajo solo podrá trabajar en automático con el resguardo cerrado y el selector puesto en posición de automático y, al seleccionar "reglaje", los elementos peligrosos solo se podrán gobernar desde el puesto de mando seleccionado, en las condiciones previstas;*
- *si una prensa está prevista para funcionamiento en marcha continua y golpe a golpe, al seleccionar la marcha continua debe activarse de forma automática, si es posible, el sistema de protección apropiado (por ejemplo, una barrera fotoeléctrica), o al menos la prensa no debe funcionar hasta que el sistema de protección correspondiente esté en posición de seguridad (por ejemplo, un resguardo con enclavamiento que proteja la zona de operación); al seleccionar la forma de funcionamiento golpe a golpe, deberá entrar automáticamente el sistema de protección apropiado para esta forma de funcionamiento (por ejemplo, un dispositivo de mando a dos manos, o bien la misma barrera fotoeléctrica junto con un mando a pedal).*

En la posición seleccionada estarán anuladas todas las demás formas de mando o de funcionamiento.

Esto quiere decir, por ejemplo, que al seleccionar el modo de funcionamiento "reglaje":

- *el equipo de trabajo no podrá funcionar en automático,*
- *ni recibir órdenes de un puesto de mando de mayor nivel (por ejemplo, el mando central, en el caso de que el equipo de trabajo forme parte de un conjunto de equipos),*
- *ni ser mandado desde un puesto de mando no seleccionado (es decir: que el equipo no pueda mandarse simultáneamente desde la botonera portátil del robot y desde otro puesto, por ejemplo).*

A.7 Prevención de los peligros generados al sobrepasar ciertos límites

En ciertos equipos de trabajo sobrepasar ciertos límites establecidos puede originar peligros para las personas. Son ejemplos de estos límites:

- el límite de presión en un recipiente sometido a presión;
- el límite de temperatura en un reactor;
- el límite de velocidad en una rectificadora o en un esmeril fijo;
- el límite de recorrido o de final de ciclo en una máquina (parada en punto muerto superior de una prensa excéntrica en funcionamiento golpe a golpe, cuando se alimenta o se extrae manualmente la pieza).

En estos casos se deben tomar las medidas preventivas apropiadas para garantizar que no se sobrepasan esos límites; estas medidas deben ser adecuadas al nivel de riesgo que presenta la situación peligrosa considerada.

A.8 Acción mecánica positiva

Cuando un componente mecánico, al desplazarse, arrastra inevitablemente a otro componente, bien por contacto directo, bien por medio de elementos rígidos, se dice que estos componentes están unidos de modo positivo (o positivamente). Igualmente se aplica a un componente que se opone, por su presencia, a cualquier movimiento de otro componente.

Por el contrario, cuando un componente mecánico, al desplazarse, permite que otro se desplace libremente (por gravedad o por la fuerza de un muelle, etc.), no hay acción mecánica positiva del primero sobre el segundo.

Este principio se utiliza para evitar en lo posible los fallos que pueden derivarse de la actuación defec-

tuosa de un elemento sobre otro. Son ejemplos de este principio la actuación directa de una leva sobre un detector de posición y la actuación directa del órgano de accionamiento del propio interruptor de posición sobre los contactos normalmente cerrados (contactos de apertura).

B. Niveles de prestaciones y categorías de las partes de los sistemas de mando relativas a la seguridad

Cuando sea preciso diseñar o elegir una parte del sistema de mando o un dispositivo de protección se debe tener en cuenta la probabilidad de fallos y obrar en consecuencia. Desde el punto de vista de seguridad y de justificación económica, las prestaciones de las partes de los sistemas de mando con funciones de seguridad (incluyendo los dispositivos de protección asociados a ellas) deben ser proporcionales al nivel de riesgo deducido de la evaluación de riesgos. En cuanto a los dispositivos de protección, se tendrá en cuenta asimismo que debe existir una correspondencia entre las prestaciones de los dispositivos de protección y el resto de circuitos de la parte del sistema de mando del equipo de trabajo que garantiza la función de seguridad.

A continuación se proponen varios niveles de diseño de las partes o dispositivos de los sistemas de mando relativos a la seguridad, que pueden ser aplicables a máquinas usadas⁷⁰. Dichos diseños se corresponden con determinados niveles de prestaciones y categorías. Estos niveles de prestaciones y categorías coinciden con la clasificación establecida en la norma UNE-EN ISO 13849-1 (véase la NTP 946), debido a que dicha clasificación es razonablemente clara, algunos de sus conceptos son conocidos desde hace tiempo y, además, es la que se utiliza actualmente para la oferta de dispositivos de protección u otros subsistemas de mando específicamente desarrollados para realizar funciones de seguridad y, por tanto, se debería tener en cuenta en el caso de que haya que implantar dichos dispositivos o subsistemas en máquinas usadas.

Por otra parte, es absolutamente necesario que en ambos casos (máquinas nuevas sujetas al Mercado CE y máquinas usadas) se manejen los mismos conceptos, aunque otra cuestión muy diferente es alcanzar en las máquinas antiguas los mismos niveles de prestaciones y categorías que en las máquinas modernas.

Las prestaciones de las partes de los sistemas de mando relativas a la seguridad dependen de diversos aspectos que se agrupan según dos enfoques con respecto al proceso de estimación:

- los aspectos cualitativos o no cuantificables y
- los aspectos cuantificables.

Los aspectos cualitativos comprenden:

- el comportamiento de la función de seguridad cuando se producen defectos en los componentes internos;
- los fallos sistemáticos (fallos asociados de manera determinista a una cierta causa);
- el soporte lógico o “software” relativo a la seguridad, y
- las condiciones ambientales.

Los aspectos cuantificables son los que determinan la probabilidad de un fallo aleatorio peligroso del soporte físico o “hardware”, es decir:

- la estructura del sistema o de parte del mismo;
- la fiabilidad de los componentes;
- la calidad de las medidas de prueba y control integradas (diagnósticos o autocontroles que se ejecutan a los diversos componentes de las partes del sistema de mando relativas a la seguridad), y
- las medidas adoptadas contra los fallos de causa común (sucesos únicos que pueden hacer fallar a varios elementos).

El nivel de **prestaciones, PL**, se define como un nivel discreto utilizado para especificar la aptitud de las partes de un sistema de mando relativas a la seguridad para desempeñar una función de seguridad. Estos niveles discretos se fijan en términos de probabilidad media de un fallo peligroso por hora para los **fallos aleatorios** y de requisitos jerarquizados de aplicación de medidas para los **fallos sistemáticos**. Los niveles de prestaciones se clasifican, de menor a mayor nivel, del “a” al “e”.

A diferencia del nivel de prestaciones, la **categoría** representa un conjunto de **diseños tipo** para las partes de los sistemas de mando relativas a la seguridad con unas características (estructura, fiabilidad del conjunto de los componentes que constituyen un canal, calidad de las pruebas y controles internos y, en caso de diseños con algún grado de redundancia, grado de inmunidad de las partes a los fallos de causa común) que pueden variar dentro de unos márgenes, y un comportamiento ante defectos determinado, que han sido previamente evaluados de modo que facilitan la estimación del nivel de prestaciones. La figura 5 representa un método gráfico para determinar el nivel de prestaciones, PL, obtenido por una parte del sistema de mando relativo a la seguridad.

⁷⁰ Los niveles de prestaciones y categorías de los sistemas de mando son aplicables normalmente a las máquinas, aunque pueden existir aplicaciones en otros equipos de trabajo en las que sea necesario, para la seguridad de dichos equipos, controlar diversos parámetros, tales como temperatura, niveles, caudales, presiones, etc. En esos casos también se deberían aplicar dichos niveles de prestaciones y categorías.

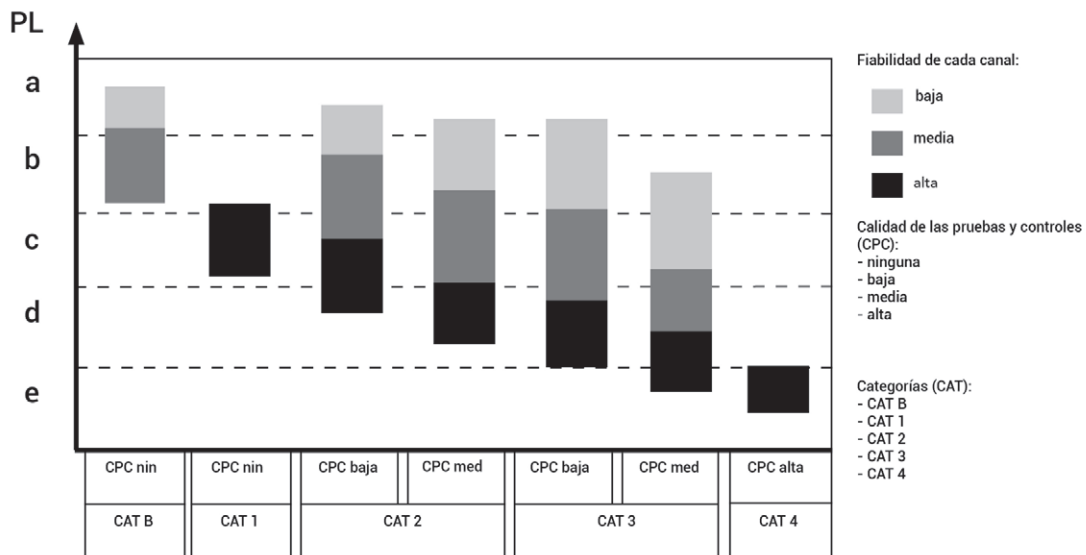


Figura 5. Relación entre categorías y niveles de prestaciones.

El nivel de prestaciones que ofrece una parte del sistema de mando relativa a la seguridad, que desempeña, sola o en combinación con otras, una función de seguridad determinada, en equipos de trabajo usados, se puede estimar partiendo del concepto de categoría antiguo y asumiendo unos valores medios, tirando a bajos, de la fiabilidad de cada canal y de la calidad de las pruebas y controles internos. En caso de sistemas con cierto grado de redundancia, se debería comprobar que dicha parte contiene suficientes medidas para reducir los fallos de causa común.

Si la función de seguridad se encuentra implementada por varias partes alineadas en serie (véase la figura 6), a las cuales se les ha estimado por separado el nivel de prestaciones y la categoría, será preciso valorar el nivel de prestaciones del conjunto.

Para valorar el nivel de prestaciones del conjunto, como regla general, se considerará que ninguna de las partes debe poseer un nivel de prestaciones inferior al nivel de prestaciones requerido, PL_r , para el conjunto, de acuerdo con los resultados de la evaluación de riesgos (véanse, en los ejemplos, los apartados relativos

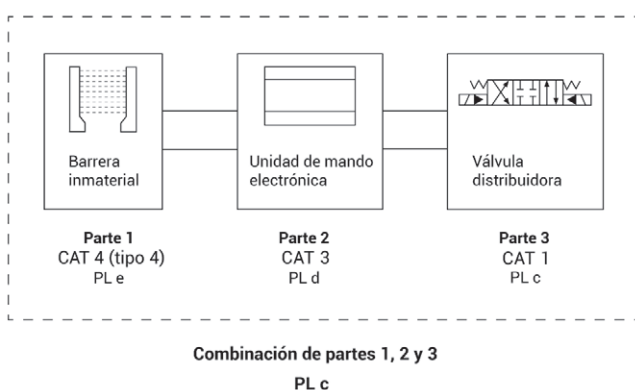


Figura 6. Ejemplo de combinación de partes de un sistema de mando relativas a la seguridad para realizar una función de seguridad.

a la utilización recomendada). Así, el resultado de la combinación de las tres partes indicadas en la figura 6 daría un nivel de prestaciones PL c, para el conjunto.

B.1 Requisitos generales para todas las categorías

Las diferentes partes de los sistemas de mando relativas a la seguridad o de los componentes de los sistemas de protección deben, en lo posible, ser adecuadas al uso previsto y ser capaces de resistir las solicitudes internas o externas a que puedan estar sometidas, de acuerdo con dicho uso. Esto quiere decir, por ejemplo, que los componentes serán adecuados para uso industrial, si esa es la aplicación. En particular, serán adecuados para la tensión o la presión de servicio, la intensidad que deban soportar, las vibraciones, los ambientes inflamables o explosivos, o tener un grado de protección de la envolvente (IP) adecuado a la presencia de líquidos, polvos, etc.

Durante su montaje e instalación deben utilizarse, en lo posible, principios y componentes de eficacia probada para aplicaciones de seguridad que, generalmente, están expresados en las normas que les atañen. Por ejemplo:

- protección de los circuitos contra las consecuencias de los fallos a masa;
- protección contra sobreintensidades y en caso necesario contra sobrecargas;
- utilización del principio de acción mecánica positiva en el montaje de detectores de posición, selectores, etc.

B.2 Categoría 1

La categoría 1 supone que el fallo o la avería de un componente puede dar lugar a la pérdida de la fun-

ción de seguridad. Este es el menor nivel de seguridad aceptable (véanse los ejemplos de las figuras 7 y 8).

En este tipo de diseño no existen pruebas y controles internos; la fiabilidad de cada canal debería ser alta y no es pertinente tomar en consideración los fallos de causa común.

En general, se puede considerar que, si se cumplen estos criterios, con esta categoría se puede conseguir, como máximo, un nivel de prestaciones PL c.

En caso de mantener dudas acerca de la fiabilidad de los componentes, la implantación de un mantenimiento preventivo periódico, realizado por personal competente, que incluyera la comprobación de la función de seguridad, supondría un argumento para reforzar la consecución de un nivel de prestaciones PL c.

En general, cuantos menos componentes tenga el sistema, más fiable será este. Así, por ejemplo, un resguardo que actúa directamente, y según el modo positivo, sobre el elemento de potencia (válvula de paso del fluido al accionador (cilindro)) es mejor y más fiable que si actúa sobre una válvula de pilotaje de la válvula de corte.

El mantenimiento se efectuará siguiendo las instrucciones del fabricante del equipo o máquina (si existen). En el caso de que no existan dichas instrucciones, los resultados de la evaluación del riesgo permitirán determinar y establecer por escrito:

- los elementos a verificar y la manera de verificarlos;
- la periodicidad de las verificaciones;
- quién debe realizar las verificaciones (cualificación).

Para dejar constancia de las revisiones efectuadas, estas se registrarán en un libro de mantenimiento, indicando la revisión efectuada y, en particular, los elementos que han sido revisados, los elementos que han sido sustituidos, las pruebas efectuadas, etc., con la fecha y la firma de las personas que han efectuado dicho mantenimiento y el visto bueno de los delegados de prevención.

En general, para máquinas antiguas solo es factible alcanzar la categoría 1 para situaciones de riesgo tales como las descritas en las figuras 7 y 8, o para niveles de riesgo equivalentes.

Ejemplos de categoría 1

a) La figura 7 muestra un ejemplo de maniobra de categoría 1 para el **enclavamiento entre un resguardo móvil y el motor de accionamiento de un elemento peligroso y parada de emergencia**.

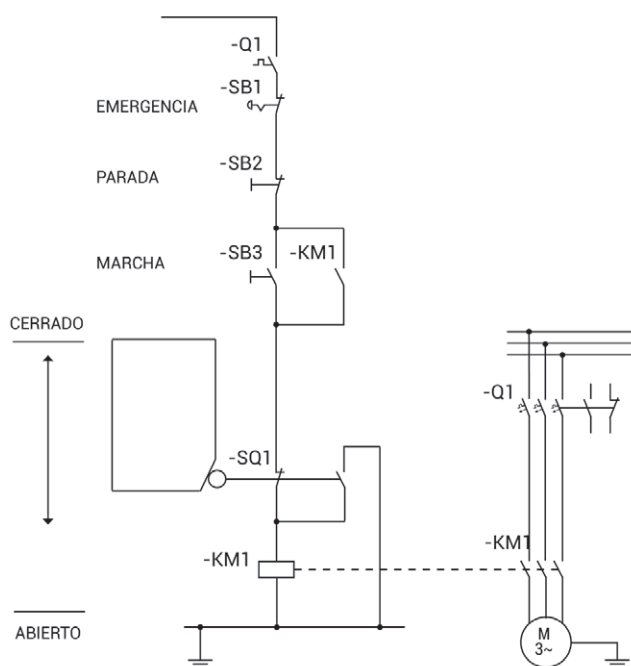


Figura 7. Ejemplo de maniobra de categoría 1 para el enclavamiento entre un resguardo móvil y el motor de accionamiento de un elemento peligroso, con parada de emergencia (maniobra parcial).

Descripción del funcionamiento

Cuando el resguardo está cerrado y el órgano de accionamiento de la parada de emergencia está desbloqueado, es posible poner en marcha el motor mediante una maniobra de marcha/parada clásica; con la máquina en marcha, al abrir el resguardo, este pisa el detector de posición SQ1, que deja sin alimentación a la bobina del contactor KM1, ordenando la parada del motor. Lo mismo ocurre si se actúa sobre el pulsador de parada de emergencia SB1 que, además de quedar bloqueado en posición de abierto, separa inmediatamente el motor de sus fuentes de energía.

Ejemplos de técnicas y componentes de eficacia probada aplicados

- Protección de la maniobra contra sobrecargas; protección del motor (y del contactor) contra sobrecargas y cortocircuitos lo más ajustada posible.
- Protección contra los sucesos peligrosos derivados de la puesta a masa del circuito de mando (alimentación del circuito de mando a través de transformador de separación de circuitos, conexión de las masas al circuito de protección equipotencial y conexión del común de las bobinas alimentadas por el transformador a dicho circuito).
- La caída y posterior restablecimiento de la energía no da lugar a un arranque intempestivo del motor ya que cae el contactor KM1 y es necesaria una acción voluntaria para volver a poner en marcha el motor. Sucede lo mismo si se abre el resguardo con la máquina en marcha. En general no debe ser posible la

puesta en marcha del motor por el mero hecho de cerrar el resguardo (salvo en casos muy concretos).

- Protección contra puentes entre conductores (puente 1-3) que podrían hacer perder la función de seguridad del detector de posición (si se produce dicho puente, al abrir el interruptor mediante el resguardo, se provoca un cortocircuito a través de su contacto normalmente abierto unido a tierra, tirando toda la maniobra).
- Arranque del motor (condición peligrosa) conseguido por aporte de energía al contactor.
- El resguardo móvil actúa según el modo positivo sobre el detector de posición (acción mecánica positiva).
- Detector de posición y pulsador de parada de emergencia de maniobra positiva de apertura (la apertura de sus contactos es mecánica directa).
- Montaje del resguardo y del detector de manera que su accionamiento recíproco sea lo más fiable posible (para mayor información sobre los requisitos de montaje, véase la norma UNE-EN ISO 14119).
- Montaje del resguardo respetando las distancias de seguridad para impedir el acceso a la zona peligrosa cuando está cerrado (para mayor información, véanse las normas UNE-EN ISO 13855 y UNE-EN ISO 13857).

Ejemplos de fallos que pueden hacer perder la función de seguridad del enclavamiento

- Fallos en el guiado u holguras en el resguardo que impiden que el contacto cerrado del detector de posición se abra.
- Pérdida de sujeción del detector, rotura del elemento de mando del detector.
- Contactor pegado o atascado.

Utilización recomendada

Situaciones peligrosas que requieran hasta un nivel de prestaciones, PL c, para las medidas de seguridad asignadas al sistema de mando (funciones de seguridad). Por ejemplo, zonas peligrosas a las que se accede esporádicamente (algunas/pocas veces a la semana), con posibilidad de lesiones graves, en las que el peligro y el riesgo consecuente son fácilmente perceptibles (por ejemplo: si, al abrir un resguardo, falla el enclavamiento, los mecanismos móviles son fácilmente perceptibles y/o las consecuencias de su movimiento son evidentes, o su velocidad es suficientemente baja para que sea fácil evitar el accidente...).

b) La figura 8 muestra un ejemplo de maniobra de categoría 1 para el **enclavamiento entre un resguardo móvil y un accionador hidráulico**.

Descripción del funcionamiento

El resguardo móvil actúa sobre una válvula de tres vías y dos posiciones. Esta válvula manda la presión

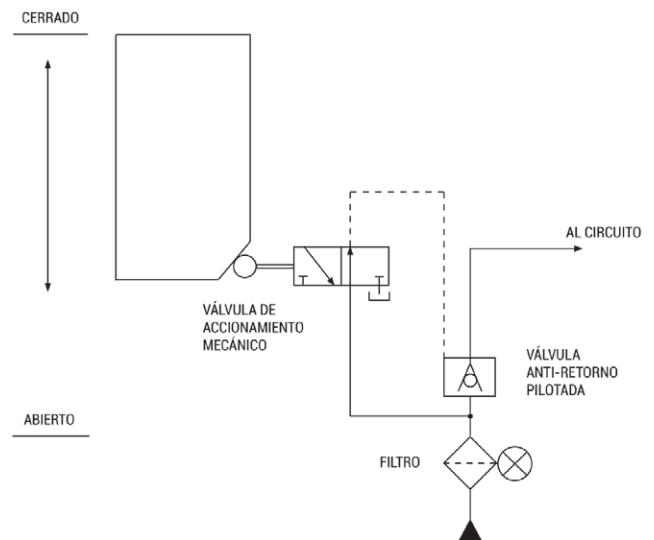


Figura 8. Ejemplo de maniobra de categoría 1 para el enclavamiento entre un resguardo móvil y un accionador hidráulico (maniobra parcial).

de pilotaje a la válvula antirretorno pilotada. Cuando el resguardo está cerrado, la válvula de tres vías y dos posiciones está accionada por el muelle de recuperación, dejando pasar la presión de pilotaje a la válvula antirretorno pilotada, por lo que esta se abre y permite el paso del aceite a presión al circuito del accionador; al abrir el resguardo, la válvula de tres vías cierra la entrada del aceite a presión para el pilotaje de la válvula antirretorno y pone a tanque la presión existente en la tubería de pilotaje; entonces la válvula antirretorno se cierra, impidiendo así el paso del aceite a presión al circuito del accionador.

Ejemplos de técnicas y componentes de eficacia probada aplicados

- Utilización de un filtro en el circuito hidráulico que evita, en lo posible, atascos y desgastes en las válvulas debidos a la suciedad, con indicador de su colmatado.
- Accionamiento positivo de la válvula antirretorno, ya que la posición peligrosa de la válvula (apertura) se obtiene aportando energía.
- Válvula de tres vías y dos posiciones de accionamiento positivo.
- El resguardo móvil actúa según el modo positivo sobre la válvula de tres vías y dos posiciones (acción mecánica positiva).
- Montaje del resguardo y de la válvula de manera que su accionamiento recíproco sea lo más fiable posible (véase la norma UNE-EN ISO 14119:2014).
- Montaje del resguardo respetando las distancias de seguridad para impedir el acceso a la zona peligrosa cuando está cerrado (para mayor información, véanse las normas UNE-EN ISO 13855 y UNE-EN ISO 13857).

Ejemplos de fallos que pueden hacer perder la función de seguridad del enclavamiento

- Atascos en la válvula antirretorno en posición de apertura.
- Fallos en el guiado u holguras en el resguardo que impiden el accionamiento de la válvula de tres vías y dos posiciones.
- Pérdida de sujeción, o rotura, de la leva de accionamiento de la válvula de tres vías y dos posiciones...

Utilización recomendada

Situaciones peligrosas que requieran hasta un nivel de prestaciones PL c, para las medidas de seguridad asignadas al sistema de mando (funciones de seguridad). Por ejemplo, en zonas peligrosas, a las que se accede esporádicamente (algunas/pocas veces a la semana), con posibilidad de lesiones graves, en las que el peligro y el riesgo consecuente son fácilmente perceptibles (por ejemplo: si, al abrir un resguardo, falla el enclavamiento, los mecanismos móviles son fácilmente perceptibles y/o las consecuencias de su movimiento son evidentes, o su velocidad es suficientemente baja para que sea fácil evitar el accidente).

B.3. Categoría 2

Además de cumplir los requisitos de la categoría 1, en la **categoría 2** se utiliza un **sistema automático para comprobar el buen funcionamiento de las partes del sistema de mando con funciones de seguridad, incluyendo las partes relacionadas con los dispositivos de protección, a intervalos regulares y como mínimo una vez por turno (8 horas) al poner en marcha la**

máquina. En el caso de que se detecte un fallo, este se señala o se impide la nueva puesta en marcha del equipo de trabajo hasta que el fallo sea reparado (véanse los ejemplos de las figuras 9 y 10).

En general este sistema solo se ha utilizado parcialmente en máquinas antiguas, por ejemplo, para detectar algunos fallos como condiciones previas al arranque de la máquina.

En este tipo de diseño la calidad de las pruebas y controles internos es normalmente baja; la fiabilidad de cada canal (canal funcional y canal de comprobación) debería ser de baja a alta y se deberían aplicar medidas contra los fallos de causa común.

En general, se puede considerar que, si se cumplen estos criterios, con esta categoría se puede conseguir un nivel de prestaciones PL c. Si se demuestra que la calidad de las pruebas y controles internos es alta, se podría conseguir, como máximo, un nivel de prestaciones PL d.

Ejemplos de categoría 2

a) La figura 9 muestra un ejemplo de maniobra de categoría 2 para el enclavamiento entre un resguardo y el motor de accionamiento del elemento peligroso.

Descripción del funcionamiento

Este esquema permite la puesta en tensión general de la maniobra de mando de la máquina y por otra parte permite el arranque y la parada del motor del elemento peligroso.

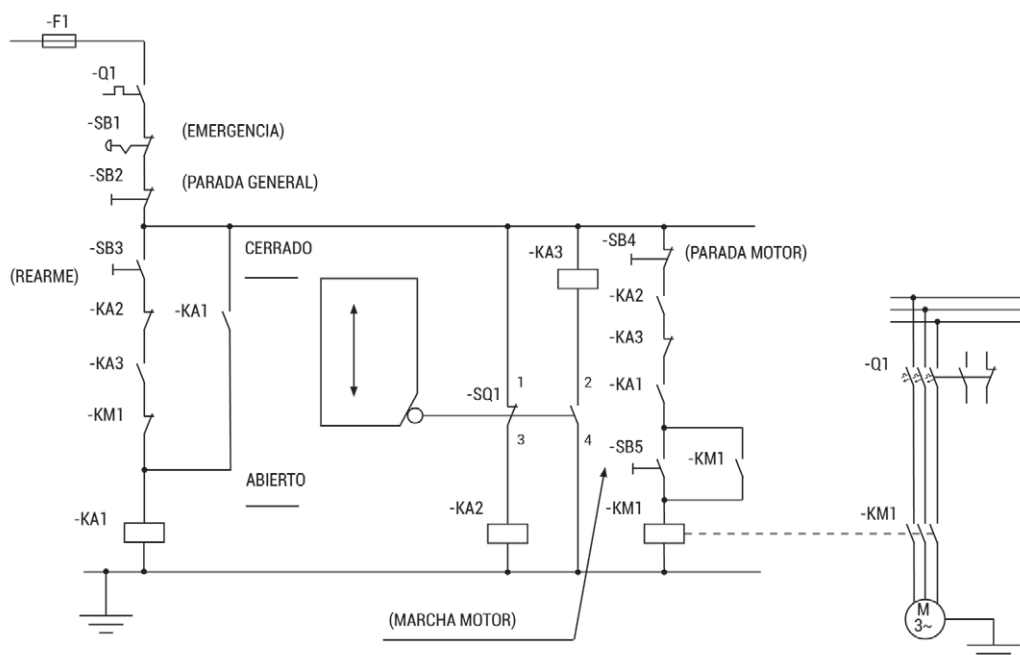


Figura 9. Ejemplo de maniobra de categoría 2 para el enclavamiento entre un resguardo y el motor de accionamiento del elemento peligroso (maniobra parcial).

Para poner en tensión la maniobra de la máquina se deben cumplir las siguientes condiciones:

- Debe estar cerrado el interruptor magnetotérmico Q1 de protección del motor; así, uno de sus contactos auxiliares permite la alimentación de la maniobra.
- Debe estar desbloqueado el pulsador de parada de emergencia SB1.
- El resguardo debe estar abierto para que, mediante el contacto normalmente abierto del detector de posición SQ1, se alimente la bobina del relé auxiliar KA3 y mediante el contacto normalmente cerrado del detector de posición se desconecte la bobina del relé auxiliar KA2.

En estas condiciones mediante el pulsador SB3, se alimenta la bobina del relé auxiliar KA1.

El arranque del motor M solo será posible si se cierra el resguardo y se acciona el pulsador de puesta en marcha del motor SB5. Al cerrar el resguardo, se alimenta la bobina del relé auxiliar KA2 y se desconecta la bobina del relé auxiliar KA3, lo que permite la puesta en marcha del motor. Mientras no se realice una parada general de la máquina al cambiar de turno de trabajo, mediante el pulsador SB2, el resguardo se puede abrir y cerrar varias veces sin necesidad de rearmar toda la maniobra.

Al arrancar de nuevo la máquina hay que repetir el proceso descrito, lo que obliga a efectuar la apertura y el cierre del resguardo, verificando así el dispositivo de enclavamiento.

Ejemplos de técnicas y componentes de eficacia probada aplicados

Además de aplicar prácticamente las mismas que en el ejemplo similar de la figura 7 (categoría 1), en este esquema se han aplicado las siguientes:

- Los posibles puentes entre los conductores que van del detector de posición a los relés KA2 y KA3 se detectan por la alimentación cruzada de los relés, evitando que dichos puentes puedan **hacer perder la función de seguridad** del detector de posición. Así:
 - un puente entre 1 y 2 o entre 3 y 4 origina un cortocircuito entre 1 y 4 al abrir el resguardo, tirando toda la maniobra;
 - un puente entre 1 y 4 da lugar a un cortocircuito;
 - un puente entre 1 y 3 o entre 2 y 4 da lugar a una activación permanente del relé KA2 o del relé KA3; estos estados fijos son detectados por la maniobra (por ejemplo, si se queda activado permanentemente KA3, el motor no se podrá poner en marcha y, si se queda activado permanentemente KA2, no se podrá poner en marcha la maniobra general de la máquina);

- un puente entre 2 y 3 no activa simultáneamente los relés KA2 o KA3, ya que los relés se activan aproximadamente al 85% de la tensión de alimentación y debido a dicho puente la tensión en las bobinas es del 50%; por tanto, no se podrá poner en marcha el motor o no se podrá alimentar KM1 y, además, al abrir el resguardo, se producirá un cortocircuito que fundirá el fusible.

- Los puentes o los fallos a masa dan lugar a cortocircuitos (1 o 3) o a estados permanentes de accionamiento (por ejemplo, alimentación permanente de KA3 que es detectada por la maniobra).
- Los contactos de los relés auxiliares y del contactor KM1 mediante los que se detectan los fallos son (deben ser) contactos unidos positivamente de manera que, si el contacto normalmente cerrado se queda pegado, no sea posible cerrar el contacto normalmente abierto y viceversa, garantizando además, en las condiciones más desfavorables, una distancia mínima de 0,5 mm entre contactos de un elemento de contacto. De acuerdo con la maniobra, el relé tiene que pasar necesariamente por las dos posiciones (activado/ desactivado) y, por tanto, si el relé se queda en una de ellas, no se podrá efectuar la secuencia en la que interviene la otra posición del relé.

Utilización recomendada

Situaciones peligrosas que requieran un nivel de prestaciones PL c, o, si es el caso, un nivel de prestaciones PL d, para las medidas de seguridad asignadas al sistema de mando (funciones de seguridad). Por ejemplo, en zonas peligrosas a las que se accede regularmente (algunas/pocas veces por turno para efectuar operaciones de limpieza, desatasco de piezas, etc.), con posibilidad de lesiones graves, en las que el peligro es fácilmente perceptible (por ejemplo: si, al abrir un resguardo, falla el enclavamiento, los elementos móviles son fácilmente perceptibles).

b) La figura 10 muestra un ejemplo de maniobra de categoría 2 para el **enclavamiento entre un dispositivo de protección optoelectrónico (AOPD) y el motor de accionamiento de una bobinadora.**

Descripción del funcionamiento

El sistema consiste en uno o varios haces fotoeléctricos independientes formados por un emisor y un receptor, que forman una barrera inmaterial y sirve para detectar el paso de una persona a la zona peligrosa (en principio no se debe colocar un solo haz sino varios haces, para evitar que se puedan burlar fácilmente, colocados a la distancia de seguridad apropiada). Consta de un autómata programable (PLC) que, además de estar implicado en la maniobra de mando de la máquina, se va a utilizar para verificar periódicamente el sistema del enclavamiento.

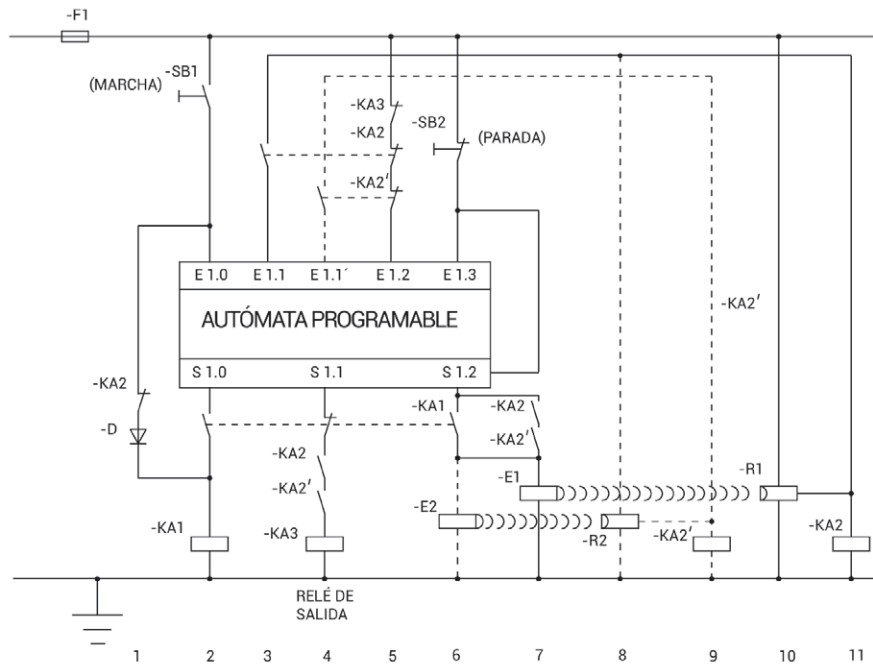


Figura 10. Ejemplo de maniobra de categoría 2 para el enclavamiento entre un dispositivo de protección optoelectrónico (AOPD) y el motor de accionamiento de una bobinadora (maniobra parcial)

Para permitir la puesta en marcha del sistema, el PLC verifica la condición inicial de que los contactos de los relés auxiliares KA3 (relé auxiliar para arranque del motor), KA2 y KA2' (relés auxiliares de salida de los haces optoelectrónicos) están cerrados (las bobinas correspondientes no están alimentadas). Cumplida esta condición, para poner en marcha el sistema hay que accionar el órgano de puesta en marcha SB1; así se alimenta KA1 y a su vez se transmite la señal al PLC.

Si se cumplen todas las condiciones iniciales, la salida S 1.0 del PLC autoalimenta al relé auxiliar KA1 y este a su vez permite la alimentación de los emisores de los haces fotoeléctrico E1 y E2, a través de la salida S 1.2 del PLC. Cuando los receptores R1 y R2 reciben la señal, activan los relés auxiliares KA2 y KA2' y envían esta señal a las entradas del autómata E 1.1 y E 1.1'; esta condición permite cortar la alimentación de KA1 de la salida del autómata y cortar la otra vía de alimentación del KA1 a través del contacto de KA2, que se ha abierto al entrar el relé. Una vez que ha caído el relé KA1, su contacto normalmente cerrado permite la alimentación del relé auxiliar KA3, que es el que permite la marcha del motor de accionamiento de la bobinadora.

Si con el motor en marcha se cortan los haces, cae el relé KA2 y KA2', dando la señal correspondiente al autómata que cortará la salida S 1.1 haciendo caer al relé KA3, que ordenará la parada del motor (corte por un canal); la alimentación de KA3 se corta también directamente mediante cualquiera de los contactos de los relés KA2 y/o KA2' (corte por otro canal). La orden de parada SB2 cortaría también, por dos canales, la alimentación de la salida S 1.2 y, por lo tanto, la alimentación de los emisores E1 y E2, provocando el

corte de las salidas de los receptores R1 y R2 y estos, a su vez, de los relés KA2 y KA2', que cortan las señales a las entradas E 1.1 y E 1.1' del PLC.

La maniobra verifica en la puesta en marcha los relés auxiliares KA1, KA2, KA2' y KA3; además, verifica el funcionamiento de los emisores y receptores E1, E2, R1 y R2. Los fallos de KA3, R1 y R2 entre controles harían perder total o parcialmente la función de seguridad.

Ejemplos de técnicas y componentes de eficacia probada aplicados

- Protección de la maniobra contra sobrecargas.
- Protección contra los sucesos peligrosos derivados de la puesta a masa del circuito de mando (alimentación del circuito de mando a través de transformador de separación de circuitos, conexión de las masas al circuito de protección equipotencial y conexión del común de los receptores/emisores y de las bobinas alimentadas por el transformador a dicho circuito). También deben estar puestas a tierra las entradas y las salidas del autómata.
- Los relés auxiliares mediante los que se detectan los fallos son (deben ser) de maniobra positiva de apertura, con contactos unidos.
- Existen los enclavamientos adecuados para cumplir la función de seguridad correctamente.
- Las partes de la maniobra de mando con funciones de seguridad no dependen exclusivamente del autómata. Así, por ejemplo, la parada corta directamente la alimentación de la salida S1.2 y, por lo tanto, la alimentación de los emisores, lo que provoca la caída de los relés KA2 y KA2'; además, al

cortar la salida S1.2, el autómata corta la salida S1.1, lo que hace caer al relé KA3; al pasar por los haces, la salida al relé KA3 se corta por dos canales independientes, uno a través del autómata al desactivar la salida S1.1 y otro al caer los relés KA2 y KA2'.

Los haces optoelectrónicos deben ser conformes al Tipo 2, según la norma UNE-EN 61496-1 y UNE-EN 61496-2.

La maniobra requiere un dispositivo de rearme, que debe estar colocado en un lugar seguro y de manera que no se pueda accionar desde el interior de la zona peligrosa.

Utilización recomendada

Situaciones peligrosas que requieran un nivel de prestaciones PL c, o, si es el caso, un nivel de prestaciones PL d, para las medidas de seguridad asignadas al sistema de mando (funciones de seguridad). Por ejemplo, en zonas peligrosas a las que se accede regularmente (por ejemplo, algunas/pocas veces por turno para efectuar operaciones de limpieza, desatasco de piezas, alimentación, etc.), con posibilidad de lesiones graves, en las que el peligro es fácilmente perceptible (por ejemplo, aplicación como sistema de protección a la zona de bobinado o desbobinado de una cortadora longitudinal de fleje que gira a poca velocidad ya que, en caso de fallo del sistema de enclavamiento, los elementos móviles – bobinadora girando – son fácilmente perceptibles).

B.4 Categoría 3

Con la categoría 3 se debe cumplir que un solo fallo o avería de un componente no da lugar a la pérdida de la función de seguridad. Esto implica generalmente el empleo de sistemas redundantes (véanse los ejemplos de las figuras 11 a 14).

Algunos fallos se detectan por la propia maniobra de mando, pero no todos. En consecuencia, una acumulación de fallos no detectados puede dar lugar a la pérdida de la función de seguridad.

Es imprescindible que un solo fallo no anule la redundancia (los dos canales simultáneamente).

En general, en máquinas antiguas, esta es la categoría mínima aceptable cuando el riesgo es elevado, ya que es razonablemente alcanzable y económicamente justificable. Es el caso, por ejemplo, de:

- las prensas mecánicas (excéntricas o de husillo) utilizadas para el trabajo de materiales en frío, con alimentación y/o extracción manual de la pieza;
- las prensas hidráulicas para el trabajo de materiales en frío, como las prensas para metales;

- las prensas para trabajar caucho o plástico por compresión, con alimentación y/o extracción manual de la pieza;
- las inyectoras para caucho, plástico o metal inyectado.

Se considera trabajo en frío aquel en el que el operador puede colocar o retirar el material a procesar o procesado, con las manos desnudas, sin peligro de sufrir quemaduras.

En este tipo de diseño la calidad de las pruebas y controles internos podría ser de baja a media, la fiabilidad de cada canal, de baja a alta y se deberían aplicar medidas contra los fallos de causa común.

En general, se puede considerar que, si se cumplen estos criterios, con esta categoría se puede conseguir, como máximo, un nivel de prestaciones PL d.

En caso de mantener dudas acerca de la fiabilidad de los componentes y/o la calidad de las pruebas y controles, la implantación de un mantenimiento preventivo periódico, realizado por personal competente, para evitar y/o detectar los fallos que el sistema no detecta, supondría un argumento para reforzar la consecución de un nivel de prestaciones PL d.

Ejemplos de categoría 3

- a) La figura 11 muestra un ejemplo de maniobra de categoría 3 para el **enclavamiento entre un resguardo y el motor de accionamiento de un elemento peligroso**.

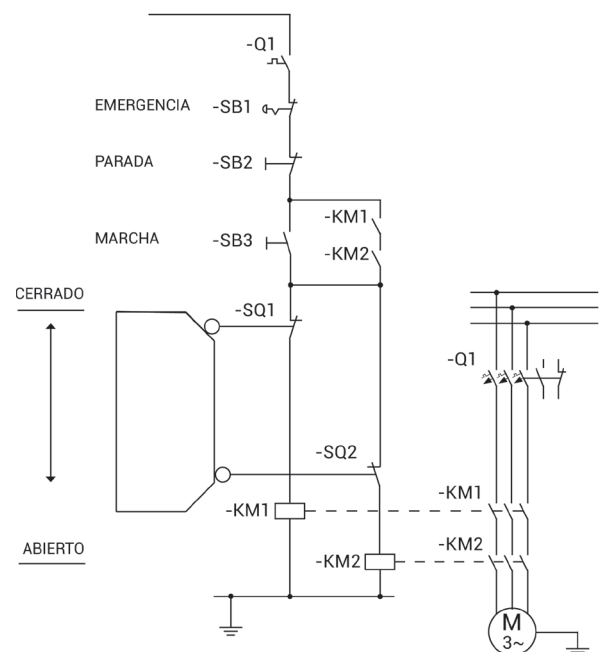


Figura 11. Ejemplo de maniobra de categoría 3 para el enclavamiento entre un resguardo y el motor de accionamiento de un elemento peligroso (maniobra parcial).

Descripción del funcionamiento

En este caso el elemento peligroso está accionado por el motor M. Se trata de una maniobra sencilla de puesta en marcha/parada del motor, asociada al enclavamiento entre el resguardo y el arranque/parada del motor. Consta de un contacto Q1, asociado al interruptor magnetotérmico de protección del motor, que impide la puesta en tensión de la maniobra si el interruptor no está conectado a la línea del motor y que desconecta toda la maniobra cuando actúa el relé térmico del interruptor. La maniobra está además provista de un pulsador de parada de emergencia SB1 con su correspondiente bloqueo, un pulsador de parada SB2 y otro de puesta en marcha SB3 y dos interruptores de posición SQ1 y SQ2, uno de maniobra positiva de apertura accionado según el modo positivo y el otro según el modo no positivo, que cortan o permiten la alimentación de las bobinas de los dos contactores KM1 y KM2, que a su vez cortan en serie la alimentación del motor M.

Para poner en marcha el motor M, previamente hay que cerrar el resguardo, lo que permite la alimentación a las bobinas de los contactores KM1 y KM2; posteriormente, al ordenar la puesta en marcha, se alimentan las bobinas de KM1 y KM2 y el motor se pone en marcha con el resguardo cerrado. Si por cualquier circunstancia se abre el resguardo, los detectores de posición cortan la alimentación de las bobinas de los contactores y el motor se detiene. El motor también se puede parar sin abrir el resguardo, mediante la maniobra de puesta en marcha/parada del motor.

Ejemplos de técnicas y componentes de eficacia probada aplicados

- Protección de la maniobra contra sobreintensidades; protección del motor, contra sobrecargas y cortocircuitos lo más ajustada posible (evitar en lo posible el pegado simultáneo de ambos contactores).
- Protección contra los sucesos peligrosos derivados de la puesta a masa del circuito de mando (alimentación del circuito de mando a través de transformador de separación de circuitos, conexión de las masas al circuito de protección equipotencial y conexión del común de las bobinas alimentadas por el transformador a dicho circuito).
- El resguardo actúa sobre dos detectores de posición, uno accionado según el modo positivo y el otro según el modo no positivo.
- Los contactores KM1 y KM2 poseen contactos auxiliares unidos a los contactos de potencia positivamente.
- Un detector de posición y el pulsador de parada de emergencia son de maniobra positiva de apertura.
- Montaje del resguardo, detectores de posición, etc. según las Normas UNE-EN ISO 14119, UNE-EN ISO 13857 y UNE-EN ISO 13855.

Ejemplos de fallos que no detecta la maniobra

- Fallos en KM1 y/o KM2 (por ejemplo, si se quedan cerrados).
- Fallos en los detectores de posición.
- Puentes entre los conductores de los detectores de posición, sin pasar por tierra.

Utilización recomendada

Situaciones peligrosas que requieran un nivel de prestaciones PL d, para las medidas de seguridad asignadas al sistema de mando (funciones de seguridad). Por ejemplo, en zonas peligrosas a las que se accede frecuentemente (varias o muchas veces al día), con posibilidad de lesiones graves, muy graves o incluso mortales.

b) La figura 12 muestra un ejemplo de maniobra de categoría 3 para **mando de un cilindro hidráulico**.

Descripción del funcionamiento

El cilindro hidráulico está mandado por dos válvulas direccionales independientemente accionadas, a su vez, por el sistema de mando eléctrico, por ejemplo, con un resguardo móvil con dispositivo de enclavamiento (no representado). Al final del ciclo, las dos válvulas conmutan a la posición de cierre.

La apertura del resguardo, durante el movimiento de salida del vástago del cilindro, ordena la parada de este mediante las dos válvulas direccionales.

Ejemplos de técnicas y componentes de eficacia probada aplicados

- El circuito está protegido contra sobrepresiones (válvula VLP) y está dotado de sistemas de filtrado que evitan, en principio, que se puedan atascar ambas válvulas por una causa común (suciedad en el fluido).
- Las válvulas direccionales adoptan la posición de cierre (posición segura) por muelle al cesar la tensión de mando y/o la presión de pilotaje y poseen solapamiento positivo suficiente.

Ejemplos de fallos que pueden hacer perder la función de seguridad del sistema

- Atasco de la válvula de cuatro vías y dos posiciones, en la posición de alimentación al cilindro.
- El fallo de la válvula de cuatro vías y dos posiciones en cualquiera de sus posiciones, ya sea por atasco, por la rotura del muelle de recuperación o por otras causas, impedirá probablemente que se inicie un nuevo ciclo. Es decir: si la válvula se atasca en la posición de entrada del vástago, en principio no se podrá realizar el semiciclo de salida (salvo en casos muy concretos en los que la posición de la válvula permita el paso de aceite al distribuidor).

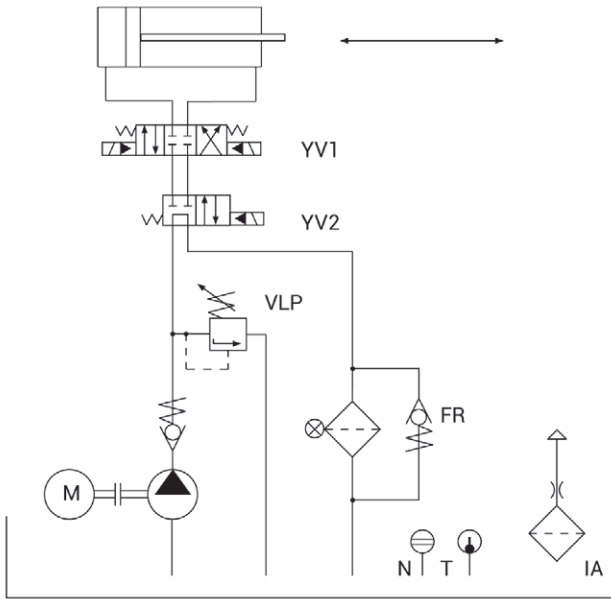


Figura 12. Ejemplo de maniobra de categoría 3 para mando de un cilindro hidráulico (maniobra parcial).

Ejemplos de fallos que no detecta la maniobra

Especialmente fallos en YV2 (válvula direccional en posición permanente de paso de aceite al cilindro), aunque, incluso en este caso, la válvula limitadora de presión estaría continuamente trabajando y, de alguna forma, se podría detectar el fallo.

Utilización recomendada

Situaciones peligrosas que requieran un nivel de prestaciones PL d, para las medidas de seguridad asignadas al sistema de mando (funciones de seguridad). Por ejemplo, en zonas peligrosas a las que se accede frecuentemente (por ejemplo, varias o muchas veces al día), con posibilidad de lesiones graves, muy graves o incluso mortales.

c) La figura 13 muestra un ejemplo de maniobra de categoría 3 para el movimiento de cierre de una prensa, mediante válvula proporcional.

Descripción del funcionamiento

El primer sistema de cierre de la alimentación de presión al cilindro consta de una servoválvula YV1 que es gobernada por el sistema de mando una vez que el resguardo está cerrado. La alimentación de las bobinas de mando de la servoválvula se efectúa a través de dos detectores de posición, uno accionado según el modo positivo SQ2 y el otro según el modo no positivo SQ3. Al abrir el resguardo, la servoválvula se coloca en la posición de cierre de la alimentación de presión al cilindro hidráulico de la prensa, mediante muelles.

El segundo sistema de cierre es una válvula lógica YV3, que está gobernada por una electroválvula de cuatro vías y dos posiciones, cuya bobina se alimenta a través del detector de posición SQ1. Al cerrar el resguardo, se alimenta la bobina de la electroválvula YV2, con lo que esta pone a descarga la presión de mando de la válvula lógica YV3; entonces la presión del sistema abre la válvula lógica permitiendo la alimentación de presión a la servoválvula. Si se abre el resguardo, cae la alimentación de la electroválvula YV2 y entonces la presión de pilotaje actúa sobre la válvula lógica YV3, ordenando el cierre de la alimentación de presión.

Ejemplos de técnicas y componentes de eficacia probada aplicados

- La servoválvula y la válvula direccional adoptan la posición de cierre por muelle, al caer la tensión de mando en dichas válvulas.
- Utilización de dos detectores de posición para la alimentación de las bobinas de la servoválvula, accionados uno según el modo positivo y otro según el modo no positivo; y siendo el accionado según el modo positivo, un detector de maniobra positiva de apertura.

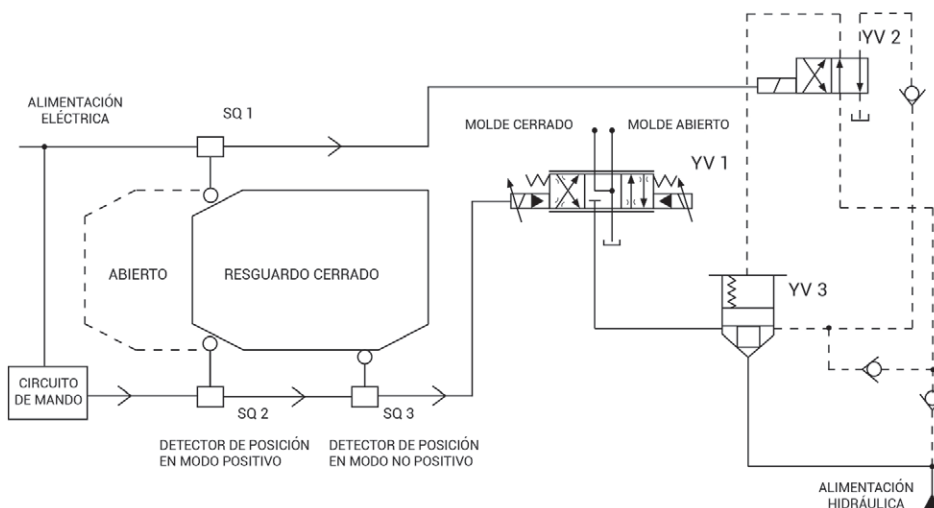


Figura 13. Ejemplo de maniobra de categoría 3 para el movimiento de cierre de una prensa, mediante válvula proporcional (maniobra parcial).

- El accionamiento según el modo positivo del detector de posición de maniobra positiva de apertura para el mando de la válvula que pilota la válvula lógica.
- El corte de la alimentación de las bobinas efectuado por un circuito externo al de la maniobra de mando de la servoválvula (tarjeta de mando, autómatas).
- La maniobra de cierre del cilindro no está confiada exclusivamente a la maniobra de la servoválvula.
- La función de seguridad de cierre de la válvula lógica se obtiene principalmente por la presión del circuito; si cae la presión en el circuito hidráulico, no habrá presión en el cilindro y, por tanto, tampoco se producirán movimientos peligrosos.

Ejemplos de fallos que pueden hacer perder la función de seguridad del sistema

- Fallo de la válvula lógica en posición de apertura (que no detecta el sistema) por diversas causas, como el fallo en la presión de pilotaje, el atasco de la válvula de pilotaje en descarga, el fallo del detector de posición que gobierna la válvula de pilotaje...
- Fallos que afectan al funcionamiento de la servoválvula, por ejemplo:
 - los detectores de posición que gobiernan la servoválvula no cortan la alimentación de energía de sus bobinas;
 - fallos de estanqueidad en la servoválvula;
 - fallos en los detectores de posición que cortan la alimentación de la servoválvula.

Utilización recomendada

Situaciones peligrosas que requieran un nivel de prestaciones PL d, para las medidas de seguridad asignadas al sistema de mando (funciones de seguridad). Por ejemplo, en zonas peligrosas a las que se accede frecuentemente (varias o muchas veces al día), con

posibilidad de lesiones graves, muy graves o incluso mortales.

d) La figura 14 muestra un ejemplo de maniobra de categoría 3 para el **enclavamiento entre un resguardo y la alimentación de presión de mando de un circuito neumático**.

Descripción del funcionamiento

El sistema consiste en un resguardo móvil con dos detectores de posición, que son dos válvulas de tres vías y dos posiciones YV1 e YV2, una de ellas accionada según el modo positivo y la otra según el modo no positivo; cada una de ellas gobierna una válvula de tres vías y dos posiciones YV3 e YV4, que están colocadas en serie.

Cuando el resguardo se abre, las válvulas detectoras de la posición del resguardo ponen a escape la presión de mando de las válvulas que alimentan el circuito neumático, descargando la presión existente en el mismo e impidiendo la alimentación del circuito.

Ejemplos de técnicas y componentes de eficacia probada aplicados

- Válvulas detectoras de la posición del resguardo accionadas una según el modo positivo y la otra según el modo no positivo.
- Paso a posición de seguridad de todas las válvulas por muelle y a posición peligrosa por aportación de energía (presión de pilotaje).

Ejemplos de fallos que pueden hacer perder la función de seguridad del sistema

- Fallo en posición de paso de la(s) válvula(s) que alimenta(n) el circuito debido a causas diversas como, por ejemplo:

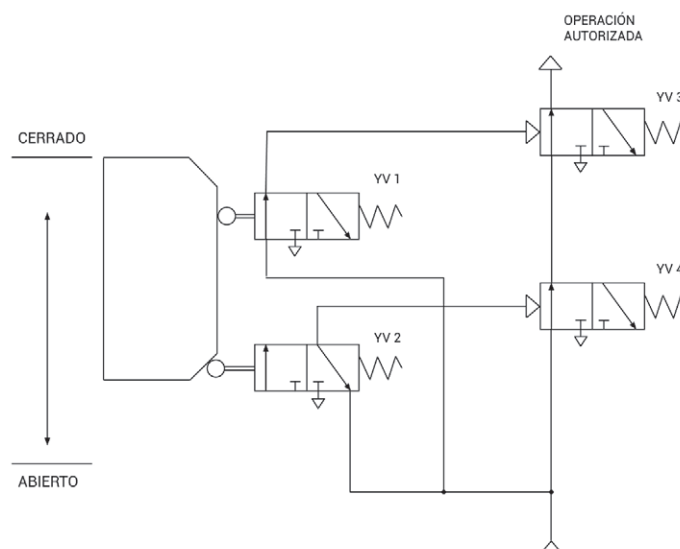


Figura 14. Ejemplo de maniobra de categoría 3 para el enclavamiento entre un resguardo y la alimentación de presión de mando de un circuito neumático (maniobra parcial).

- Atascos de las válvulas en posición de paso.
- Presión de pilotaje permanentemente aplicada por fallos en las válvulas de posición del resguardo.

Utilización recomendada

Situaciones peligrosas que requieran un nivel de prestaciones PL d, para las medidas de seguridad asignadas al sistema de mando (funciones de seguridad). Por ejemplo, en zonas peligrosas a las que se accede frecuentemente (varias o muchas veces al día), con posibilidad de lesiones graves, muy graves o incluso mortales.

B.5 Categoría 4

Con la **categoría 4** se debe cumplir que **el fallo o la avería de un componente no da lugar a la pérdida de la función de seguridad**, lo que implica generalmente el empleo de sistemas redundantes autocontrolados (véanse los ejemplos de las figuras 15 a 17).

El sistema de mando está diseñado de manera que un **solo fallo o avería debe ser detectado** en el momento de, o antes de, la siguiente solicitud de la función de seguridad, dando lugar a una parada inmediata o a la imposibilidad de continuar con el nuevo ciclo, si no se repara la avería. Si eso no fuera posible, el sistema posee cierta capacidad de detectar fallos o averías que pudieran acumularse, reduciendo aún más la probabilidad de fallo de la función.

En la mayoría de los casos y si es factible, es más seguro y posiblemente más económico aplicar la categoría 4 que la categoría 3, complementada con un mantenimiento preventivo periódico.

En este tipo de diseño la calidad de las pruebas y controles internos y la fiabilidad de cada canal deberían

ser altas, y se deberían aplicar medidas contra los fallos de causa común.

En general, se puede considerar que, si se cumplen estos criterios, con esta categoría se puede conseguir un nivel de prestaciones PL e.

Ejemplos de categoría 4

a) La figura 15 muestra un ejemplo de maniobra de categoría 4 para **mando a dos manos**.

Descripción del funcionamiento

Las condiciones iniciales son las siguientes:

- Los pulsadores del mando a dos manos están sin accionar.
- El relé temporizador KT6 (temporizado a 0,5 s) está caído.
- Los relés KA3 y KA4 entran al no estar alimentados los relés KA1 y KA2.
- Al entrar KA3 y KA4, entra el relé KA5 y a continuación el relé KT6.
- Al entrar KT6, se pueden alimentar KA1 y KA2 por las ramas que están en paralelo.

En estas condiciones, al accionar ambos pulsadores SB1 y SB2 (función de simultaneidad), estos cortan la alimentación de KA3 y KA4, que caen inmediatamente, y, a partir de ese instante, el relé temporizado KT6 tarda 0,5 s en caer.

Por otra parte, los pulsadores SB1 y SB2 alimentan los relés KA1 y KA2, siempre que se accionen en un tiempo igual o inferior a 0,5 s (función de sincronismo); en caso contrario, no se podrían alimentar KA1 o KA2, ya que la caída de KT6 lo impediría.

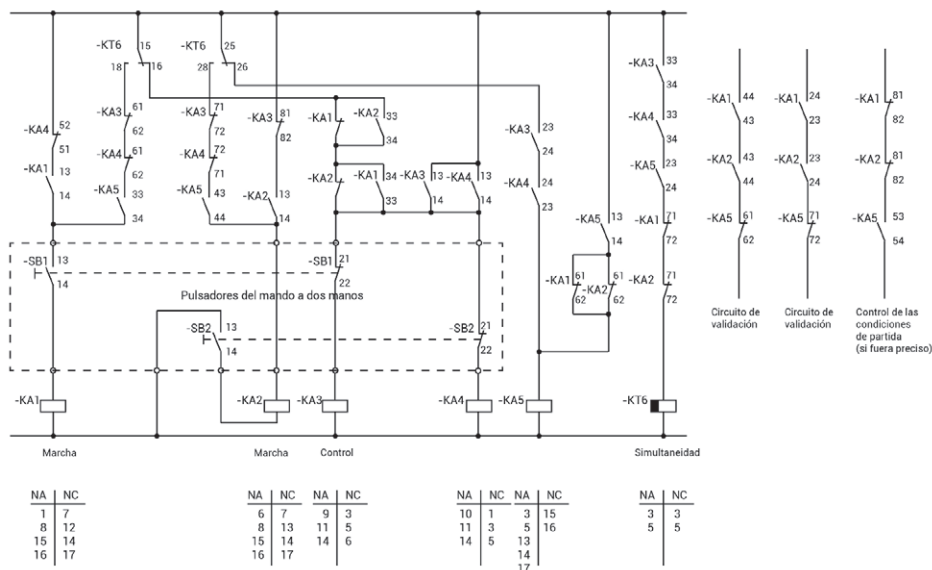


Figura 15. Ejemplo de maniobra de categoría 4 para mando a dos manos (maniobra parcial).

Una vez que entran KA1 y KA2, se autoalimentan mientras se mantengan pulsados SB1 y SB2. Además, al entrar KA1 y KA2 cortan la alimentación de KA5, quedando así validada por dos canales la condición para que se realice la función peligrosa (relés KA1 y KA2 metidos y relé KA5 caído).

Si no se cumple la función de sincronismo, es necesario soltar ambos pulsadores y volverlos a pulsar (función de rearme) con un desfase igual o inferior a 0,5 s.

Ejemplos de técnicas y componentes de eficacia probada aplicados

- Protección contra los sucesos peligrosos derivados de la puesta a masa del circuito de mando (alimentación del circuito de mando a través de transformador de separación de circuitos, conexión de las masas al circuito de protección equipotencial y conexión del común de las bobinas alimentadas por el transformador a dicho circuito).
- Utilización de relés de maniobra positiva de apertura, con contactos unidos.
- Alimentación cruzada de los relés KA1 y KA2 para evitar arranques intempestivos por puentes entre conductores.
- Funciones de seguridad obtenidas por corte de tensión.
- Detección automática, por la propia maniobra, de todos los fallos de los relés.

Utilización recomendada

Situaciones peligrosas que requieran un nivel de prestaciones PL e, para las medidas de seguridad asignadas al sistema de mando (funciones de seguridad). Por

ejemplo, en mando a dos manos para prensas para el trabajo de materiales en frío, cizallas para el corte de materiales, troqueladoras, etc., con acceso al punto de operación a cada ciclo, o muy frecuentemente.

b) La figura 16 muestra un ejemplo de maniobra de categoría 4 para el **enclavamiento entre un resguardo móvil y un motor de accionamiento de un elemento peligroso**.

Descripción del funcionamiento

Un resguardo móvil con enclavamiento permite la puesta en marcha de un motor cuando el resguardo está cerrado. El resguardo actúa sobre dos detectores de posición SQ1 y SQ2, uno accionado según el modo positivo y el otro según el modo no positivo.

Las condiciones iniciales son las siguientes:

- Los contactores KM1 y KM2 están caídos (sus contactos auxiliares normalmente cerrados señalizan esta condición).
- Los relés auxiliares KA1 y KA2, para control de los interruptores que detectan la posición del resguardo, están caídos.

Con el resguardo cerrado, al dar la orden de puesta en marcha mediante el pulsador SB3, entra el relé KA3 que hace entrar a KA1 y KA2. Al entrar todos ellos, entra KA4 que hace que caiga KA3 y con ello se cumplen las condiciones para la alimentación de KM1 y KM2 y el motor arranca.

Si se abre el resguardo, caen KA1 y KA2 y, por tanto, los contactores KM1 y KM2, y el motor se detiene.

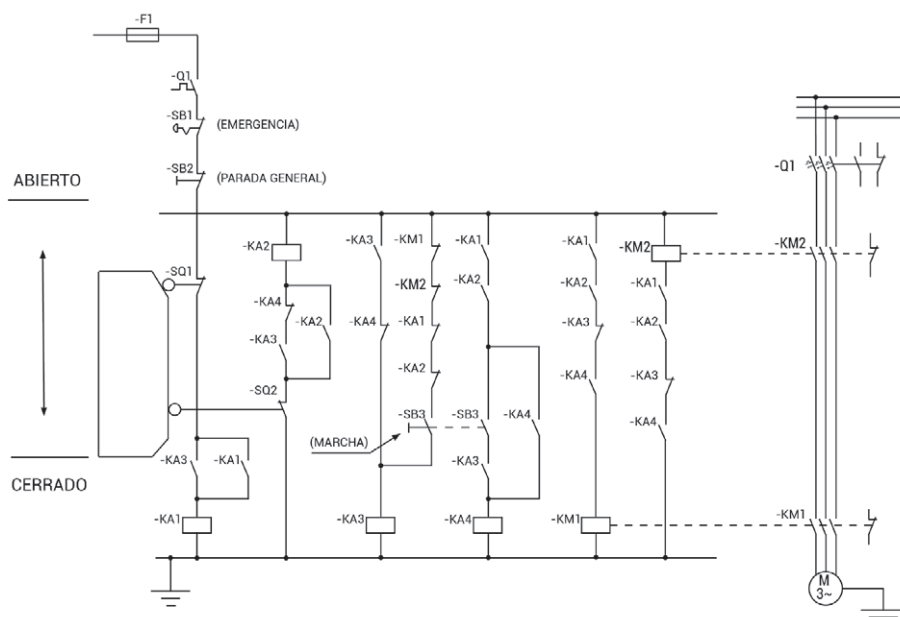


Figura 16. Ejemplo de maniobra de categoría 4 para el enclavamiento entre un resguardo móvil y un motor de accionamiento de un elemento peligroso (maniobra parcial).

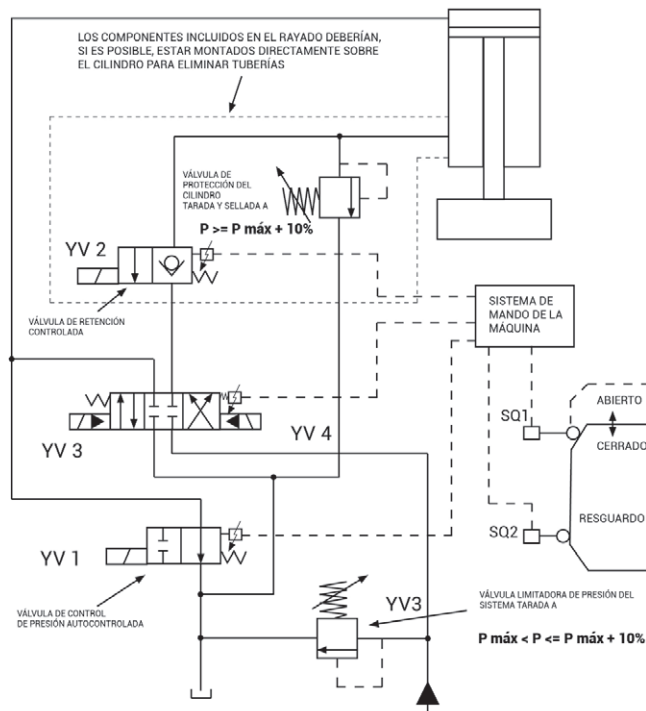


Figura 17. Ejemplo de maniobra de categoría 4 para el enclavamiento entre el resguardo móvil y el cilindro de accionamiento de una prensa hidráulica de cierre descendente, para el trabajo de los materiales en frío y acceso al punto de operación a cada ciclo de trabajo (maniobra parcial).

Para una nueva puesta en marcha hay que volver a las condiciones iniciales.

Ejemplos de técnicas y componentes de eficacia probada aplicados

- Protección de la maniobra contra sobreintensidades; protección del motor (y del contactor) contra sobrecargas y cortocircuitos lo más ajustada posible.
- Protección contra los sucesos peligrosos derivados de la puesta a masa del circuito de mando (alimentación del circuito de mando a través de transformador de separación de circuitos, conexión de las masas al circuito de protección equipotencial y conexión del común de las bobinas alimentadas por el transformador a dicho circuito).
- El resguardo móvil actúa sobre dos detectores de posición; uno de ellos está accionado según el modo positivo y el otro según el modo no positivo.
- Los relés auxiliares y los contactores poseen contactos unidos positivamente.
- Alimentación cruzada de las bobinas de los relés KA1 y KA2 para evitar que se anule la función de seguridad por puentes entre los conductores que van desde el armario hasta los detectores de posición.
- Los elementos que intervienen en la maniobra de mando se controlan a cada ciclo.

c) La figura 17 muestra un ejemplo de maniobra de categoría 4 para el **enclavamiento entre el resguardo móvil y el cilindro de accionamiento de una prensa hidráulica de cierre descendente, para el trabajo de los materiales en frío y acceso al punto de operación a cada ciclo de trabajo**.

Descripción del funcionamiento

El resguardo móvil con enclavamiento permite la puesta en marcha de un cilindro cuando el resguardo está cerrado. El resguardo actúa sobre dos detectores de posición SQ1 y SQ2, uno accionado según el modo positivo y el otro según el modo no positivo.

Las señales de los detectores son procesadas por una parte del sistema de mando que es redundante y autocontrolada. Esta parte es la que emite las órdenes para las válvulas de mando YV1, YV2 e YV3 del cilindro y a continuación comprueba si dichas órdenes han sido ejecutadas mediante la realimentación del estado de las válvulas.

El movimiento de descenso está controlado por dos válvulas de cierre:

- la válvula YV2, de dos vías y dos posiciones, con retorno a posición de cierre por muelle y control de posición de la corredera;
- la válvula YV3, de cuatro vías y tres posiciones, con retorno a la posición central de cierre por muelle y con control de posición de la corredera.

En el caso de que la válvula de cuatro vías y tres posiciones quedara bloqueada en posición de descenso del plato móvil de la prensa y se cerrara YV2 (por ejemplo, al abrir el resguardo móvil), la válvula YV1, de dos vías y dos posiciones, se encarga de controlar la presión en el circuito, descargando la presión a tanque. Si no existiera esta válvula, se produciría una multiplicación de presión, ya que el aceite seguiría fluyendo

a presión en la parte superior del cilindro (mayor sección del émbolo), pudiendo dar lugar a una rotura (en el cilindro, en una tubería, etc.), lo que provocaría la caída del plato móvil.

Además, para reforzar esta función y para otras funciones, como amortiguar las puntas de presión en las paradas, se ha dotado al circuito de una válvula limitadora de presión de características especiales y tarada a una presión superior a la presión de trabajo.

La seguridad contra un descenso intempestivo se garantiza por la utilización de dos válvulas, YV2 e YV3, conectadas en serie (redundancia), con control de posición de las correderas de ambas válvulas a cada ciclo de trabajo (autocontrol).

El descenso por entrada de aceite a la parte superior del cilindro en caso de fallo de la válvula YV3, y la consiguiente multiplicación de presión, se evita también por la utilización de dos válvulas, YV3 e YV1, (redundancia) y control de posición de las correderas de ambas válvulas (autocontrol).

Además, se deben cumplir otras condiciones, especialmente en la unión entre el cilindro y el conjunto formado por la válvula limitadora de presión y la válvula YV2, que es una zona crítica en la que se deben tomar todas las medidas necesarias para evitar roturas. Dichas medidas consisten, por ejemplo, en colocar dicho conjunto adosado directamente al cilindro y, si esto no es posible, garantizar que el conducto de unión al cilindro no se pueda romper (no utilizar tuberías flexibles, no utilizar elementos de conexión que dañen el conducto,...).

Ejemplos de técnicas y componentes de eficacia probada aplicados

- Todas las partes del circuito están protegidas contra sobrepresiones.
- Las válvulas van a la posición de seguridad al retirar la energía de mando (retorno por muelle).
- Los componentes de la maniobra que afectan a la seguridad se controlan cíclicamente.

APÉNDICE 7

GUÍA PARA LA SELECCIÓN DE RESGUARDOS Y DISPOSITIVOS DE PROTECCIÓN

1. Introducción

Los medios más utilizados para proporcionar protección contra los peligros mecánicos originados por los elementos móviles de las máquinas son los **resguardos** y los **dispositivos de protección**.

Los **resguardos** son elementos de una máquina, o en general de un equipo de trabajo, que se utilizan específicamente para proporcionar protección mediante una barrera material. Los **dispositivos de protección** son elementos, distintos de los resguardos, que reducen el riesgo, solos o asociados a un resguardo.

Los resguardos se pueden clasificar en:

- resguardos fijos;
- resguardos móviles;
- resguardos regulables;
- resguardos de cierre automático o autorregulables.

En cuanto a los dispositivos de protección se pueden distinguir, entre otros, los siguientes:

- dispositivo de enclavamiento;
- dispositivo sensible;
- dispositivo de mando a dos manos;
- dispositivo de mando sensitivo;
- dispositivo de marcha a impulsos;
- dispositivo de validación;
- dispositivo de retención mecánica;
- dispositivo limitador.

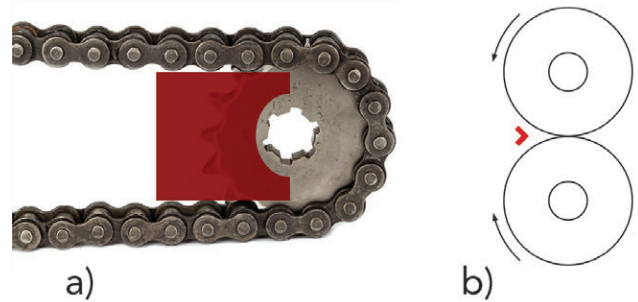
2. Resguardos

2.1. Resguardos fijos

Son resguardos fijados de tal manera (por ejemplo, mediante tornillos, tuercas, soldadura) que solamente pueden abrirse o retirarse mediante herramientas o destruyendo los medios de fijación.

Los resguardos fijos se pueden presentar de tres formas:

- Como protección local (véanse las figuras 1a y 1b).



Figuras 1a) y 1b) - Resguardo fijo como protección local.⁷¹



Figura 2. Resguardo fijo envolvente aislando una zona peligrosa.⁷²



Figura 3. Resguardo fijo distanciador empleado como protección perimetral.⁷³

⁷¹ Este tipo de resguardo colocado lo más cerca posible del peligro permite suprimir o reducir, de manera sencilla, los riesgos ligados a los ángulos "entrantes" de los órganos de transmisión de energía o de movimiento y de los órganos de trabajo.

⁷² La solución más habitualmente utilizada para hacer inaccesibles un conjunto de elementos peligrosos consiste en encerrarlos dentro de un resguardo fijo. Este resguardo puede tener partes transparentes o rejillas que permiten, si es necesario, la visibilidad de la zona peligrosa o su ventilación.

⁷³ La protección perimetral global se aplica, en general, cuando existen varios peligros en un mismo lugar. Los medios de acceso a la zona peligrosa que, en su caso, permiten realizar las operaciones de ajuste y de mantenimiento son, en general, puertas (resguardos móviles), provistas de un dispositivo de enclavamiento o de enclavamiento y bloqueo.

- Como resguardo envolvente, que impide totalmente el acceso, encerrando y, por tanto, aislando la zona peligrosa (véase la figura 2).
- Como resguardo distanciador, que no cierra completamente la zona peligrosa, pero que impide o reduce la posibilidad de acceso, en virtud de sus dimensiones y de su ubicación (distancia) con relación a la zona peligrosa (véase la figura 3). Este tipo de resguardo puede combinarse con resguardos móviles en determinadas aplicaciones.

2.1.1. Requisitos de tipo general que deben cumplir los resguardos fijos

Los resguardos fijos:

- Deben impedir o minimizar la posibilidad de acceso al espacio encerrado por el resguardo.

Los resguardos deben diseñarse, construirse y ubicarse de manera que se impida que cualquier parte del cuerpo pueda alcanzar las zonas peligrosas. La norma armonizada UNE-EN ISO 13857 establece requisitos sobre distancias de seguridad.

En algunos casos esta norma presenta limitaciones de aplicación, ya que las distancias a respetar impedirían realizar el trabajo para el que está diseñada la máquina. En estos casos es aconsejable consultar las normas armonizadas tipo C relativas a ciertas máquinas que, en principio, contienen orientaciones a este respecto. Así, por ejemplo, es el caso de la zona de alimentación de las cizallas o de determinadas máquinas para trabajar la madera.

- Deben estar diseñados para restringir lo menos posible la observación del proceso productivo y para permitir realizar operaciones tales como ajustes, lubricación o mantenimiento de rutina, limitando el acceso exclusivamente al área en la que debe realizarse el trabajo, si es posible, sin desmontar el resguardo.
- Pueden ser utilizados, adicionalmente, para proteger de otros peligros, por ejemplo: para retener piezas, herramientas o fragmentos de ellas, en el caso de que salgan proyectadas; para retener emisiones de sustancias peligrosas (refrigerantes, vapores, gases, nieblas, polvo, etc.); para reducir la emisión de ruido; para retener o disipar la energía generada por una explosión, etc. En ese caso, en el diseño del resguardo es fundamental tener en cuenta aspectos tales como el tipo de material, la forma, la posición, los medios de fijación al equipo de trabajo o las juntas de unión a dicho equipo. Un ejemplo típico es el de los resguardos de las esmeriladoras; su forma y su resistencia son fundamentales para proteger a los operadores de los fragmentos que podrían salir proyectados en caso de rotura de la muela.
- Deben mantenerse en su posición de una manera segura; ya sea de forma permanente (por ejemplo,

por soldadura); o estar fijados por sistemas (tornillos, tuercas) que solo se puedan abrir o desmontar mediante herramientas o destruyendo las fijaciones. Los sistemas de fijación deben permanecer unidos a los resguardos o al equipo de trabajo cuando se desmonten los resguardos. En la medida de lo posible, los resguardos no podrán permanecer en su posición si carecen de sus medios de fijación.

2.2. Resguardos móviles

Son resguardos que se pueden abrir sin necesidad de utilizar ninguna herramienta y cuya apertura debe requerir una acción deliberada. Además, deben estar unidos a la máquina o a elementos fijos adyacentes, por ejemplo, mediante bisagras, guías de deslizamiento, incluso en posición de abierto. Dichos elementos de unión solo se deberían poder quitar mediante la utilización de una herramienta.

La posición de cierre de los resguardos móviles debe ser clara y sin ambigüedades. El resguardo se debe mantener en posición contra un tope, por gravedad, por efecto de un muelle o de un pestillo, o por otros medios.

Si el resguardo móvil es accionado por una energía distinta de la humana o de la gravedad (por ejemplo, por medio de motores o de cilindros neumáticos), se le denomina resguardo motorizado.

2.2.1. Requisitos de tipo general que deben cumplir los resguardos móviles

Los resguardos móviles:

- Deben impedir o limitar al máximo posible el acceso a las zonas de peligro cuando están en posición de cerrados.
- Deben garantizar las distancias de seguridad con respecto a la zona peligrosa con el fin de asegurar que, al abrir el resguardo, no se pueda alcanzar dicha zona antes de que hayan cesado las funciones peligrosas de la máquina.
- Pueden ser utilizados, adicionalmente, para proteger de otros peligros, por ejemplo: para retener piezas, herramientas o fragmentos de ellas, en el caso de que salgan proyectadas; para retener emisiones de sustancias peligrosas (refrigerantes, vapores, gases, nieblas, polvo, etc.); para reducir la emisión de ruido; para retener o disipar la energía generada por una explosión, etc.

Si el resguardo es motorizado, se debe garantizar que este no da lugar a nuevos peligros, debidos, por ejemplo, a la presión de cierre (aplastamiento), a la fuerza ejercida (aplastamiento), a la velocidad (golpe) o a las aristas vivas (corte). En este caso, para evitar lesiones por aplastamiento y por golpes, se debe limitar la



Figura 4. Resguardo móvil con dispositivo de enclavamiento tipo lengüeta.⁷⁴

fuerza ejercida por el resguardo y su energía cinética a 75 N y 4 J, respectivamente. Si el resguardo va asociado a un dispositivo sensible (borde sensible) que, al encontrar un obstáculo, ordena automáticamente la parada y/o la inversión del sentido de movimiento del resguardo, los valores indicados pueden ser de 150 N y 10 J, respectivamente (véase el apartado 3.2 *Dispositivos sensibles* de este apéndice y la figura 12).

2.2.2 Resguardo móvil con dispositivo de enclavamiento (véase la figura 4)

Este tipo de resguardo móvil está asociado a un dispositivo de enclavamiento y, junto con el sistema de mando, desempeña las siguientes funciones:

- Las funciones peligrosas del equipo de trabajo cubiertas por el resguardo no se pueden desempeñar hasta que el resguardo esté en posición de seguridad (cerrado).
- Si se abre el resguardo, el dispositivo de enclavamiento ordena la parada de dichas funciones peligrosas.
- Cuando el resguardo está cerrado, se pueden desempeñar las funciones peligrosas cubiertas por el resguardo, pero el cierre del resguardo no provoca por sí mismo la puesta en marcha de dichas funciones.

2.2.3. Resguardo móvil con dispositivo de enclavamiento con función de puesta en marcha. Resguardo asociado al mando

Forma especial de resguardo con dispositivo de enclavamiento que, una vez que ha alcanzado su posición de cerrado, da una orden para iniciar las funciones peligrosas de una máquina, sin utilizar un órgano de puesta en marcha distinto.

Este tipo de resguardos solo es admisible en equipos de trabajo que cumplan los siguientes requisitos:

- *Las dimensiones o la forma del equipo no permiten que una persona, o parte de su cuerpo, permanezca en la zona peligrosa o entre dicha zona y el resguardo, cuando este está cerrado, lo cual limita el tamaño del equipo en el que pueda estar o ser instalado.*
- *Las dimensiones y la forma del equipo permiten al operador tener una visión global del conjunto del equipo/proceso.*
- *El tiempo de ejecución de un ciclo del equipo es corto.*
- *El tiempo máximo de apertura del resguardo está prefijado en un valor bajo (por ejemplo, igual a la duración del ciclo). Si el tiempo se sobrepasa, las funciones peligrosas no se pueden iniciar y es necesaria una reiniciación antes de volver a poner en marcha el equipo.*
- *Cualquier otro resguardo complementario que impida el acceso a la zona peligrosa debe estar enclavado con el sistema de mando del equipo de manera que sus funciones peligrosas no se puedan desempeñar hasta que todos los resguardos estén en posición de seguridad.*
- *Si las lesiones que se pueden producir en caso de fallo implican una cierta gravedad, las partes de los sistemas de mando asociadas a este tipo de resguardos deben ofrecer el más alto nivel de resistencia a fallos que puedan afectar a las funciones de seguridad.*
- *Si la puesta en marcha del equipo con el resguardo asociado al mando es uno de los posibles modos de mando, el equipo de trabajo debe estar provisto de un selector que se pueda bloquear en cada posición.*
- *El resguardo se mantiene firmemente abierto (por ejemplo, mediante un muelle o un contrapeso), de manera que no pueda provocar una puesta en marcha intempestiva por caída debida a su propio peso.*

En el caso de que el resguardo asociado al mando sea motorizado podría requerirse que la orden de cierre del resguardo se realice a través de un órgano de mando sensitivo.

⁷⁴ El resguardo móvil está enclavado; si se abre el resguardo, se detendrán las funciones peligrosas de la máquina y, cuando se cierra, autoriza la puesta en marcha, pero esta no se inicia. Es preciso dar la orden mediante un órgano de puesta en marcha. Cuando el resguardo está cerrado, impide el acceso a la zona peligrosa.

2.2.4 . Resguardo móvil con dispositivo de enclavamiento y bloqueo (véase la figura 5)

Este tipo de resguardo móvil está asociado a un dispositivo de enclavamiento y a un dispositivo de bloqueo, de manera que, junto con el sistema de mando del equipo, desempeña las funciones siguientes:

- Las funciones peligrosas del equipo de trabajo cubiertas por el resguardo no se pueden desempeñar hasta que el resguardo esté en posición de seguridad (cerrado) y bloqueado.
- El resguardo permanece cerrado y bloqueado (no se puede abrir) hasta que el riesgo haya desaparecido.
- Cuando el resguardo está cerrado y bloqueado, se pueden desempeñar las funciones peligrosas cubiertas por el resguardo, pero el cierre y el bloqueo del resguardo no provocan por sí mismos la puesta en marcha de dichas funciones.

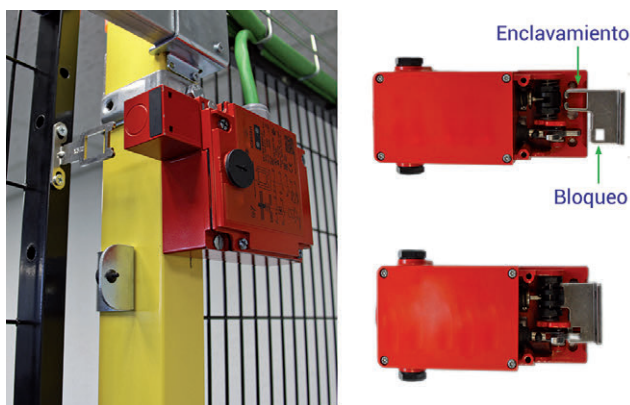


Figura 5. Resguardo móvil con dispositivo de enclavamiento y bloqueo.⁷⁵

2.3. Resguardos regulables

Son resguardos que se pueden regular en su totalidad o que tienen partes regulables. Normalmente están destinados a limitar el acceso a los órganos móviles de trabajo o a la herramienta, cuando estos no pueden hacerse totalmente inaccesibles. La regulación permanece fija mientras se realiza la operación (véase la figura 6).

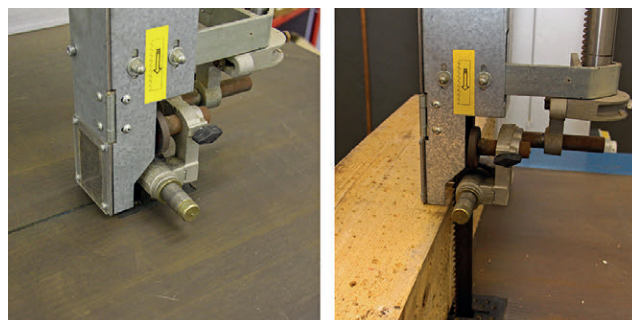


Figura 6. Resguardo regulable para la protección en una sierra de cinta.⁷⁶

2.4. Resguardos de cierre automático o autorregulables

Es un resguardo móvil, accionado por una parte del equipo de trabajo (por ejemplo, una mesa móvil) o por la pieza a trabajar o incluso por una plantilla, que permite el paso de la pieza (y, si ha lugar, de la plantilla)



Figura 7a. Resguardo de cierre automático en una cepilladora.⁷⁷

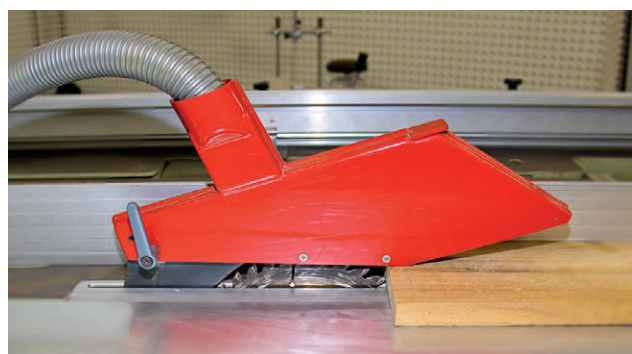


Figura 7b. Resguardo de cierre automático para sierra circular.⁷⁸

⁷⁵ La lengüeta que actúa sobre el detector de posición va fijada al resguardo móvil; cuando este se cierra, la lengüeta queda bloqueada por la acción de un perno, autorizando así la puesta en marcha de la máquina. La posibilidad de apertura del resguardo móvil está condicionada, por ejemplo, a la detección de la parada del motor que mueve los elementos peligrosos; cuando esta condición se verifica, se alimenta una bobina que desbloquea la lengüeta, lo que permite la apertura del resguardo. Al abrir el resguardo la lengüeta actúa en modo directo/positivo sobre el detector de posición, forzando la apertura de los contactos. Para evitar en lo posible la neutralización de este dispositivo, la lengüeta y, en caso necesario, el detector de posición que contiene los mecanismos deben sujetarse mediante remaches, soldadura u otro sistema de eficacia equivalente.

⁷⁶ El resguardo es telescópico para proporcionar un ajuste rápido a la superficie de la pieza que se trabaja.

⁷⁷ Durante el cepillado, el resguardo es elevado automáticamente por la pieza y desciende automáticamente hasta cubrir el eje portaherramientas, una vez que ha pasado la pieza. Durante la operación de canteado, el resguardo es separado de la guía por la pieza y vuelve automáticamente a cubrir toda la longitud del eje portaherramientas, una vez que ha pasado la pieza.

⁷⁸ La madera levanta el resguardo y este queda apoyado sobre la parte superior de la pieza mientras se efectúa el corte. Después retorna a la posición inicial de reposo.

y después retorna automáticamente (por gravedad, por efecto de un muelle o de cualquier otra energía externa, etc.) a la posición de cierre tan pronto como la pieza trabajada haya desocupado la abertura a través de la que ha pasado.

El resguardo se abre lo mínimo imprescindible para permitir el paso de la pieza y, en la medida de lo posible, está diseñado para impedir que el ajuste automático sea neutralizado (véanse las figuras 7a y 7b).

Otros documentos de interés:

- UNE-EN ISO 12100.
- UNE-EN ISO 14120.
- UNE-EN ISO 14119.
- UNE-EN ISO 13855.
- UNE-EN 201.

3. Dispositivos de protección

3.1. Dispositivos de enclavamiento o de enclavamiento y bloqueo

Es un dispositivo de protección cuyo propósito es impedir el funcionamiento de ciertos elementos de un equipo bajo determinadas condiciones. Este tipo de dispositivo puede tener diversas aplicaciones como la de evitar que se desarrolle una secuencia automática hasta que se cumplan determinadas condiciones de posicionamiento de ciertos elementos, o la de impedir que se produzcan sucesos incompatibles entre sí, por ejemplo: que no puedan entrar simultáneamente los contactores que conectan un motor en estrella o en triángulo. Sin embargo, uno de los usos más extendidos en la técnica de seguridad es su utilización asociada a un resguardo móvil; en este caso, el dispositivo generalmente impide las funciones o los movimientos peligrosos en tanto el resguardo no esté en posición de seguridad -cerrado- (véanse las figuras 4 y 5).

Un dispositivo de enclavamiento o de enclavamiento y bloqueo asociado a un resguardo móvil debe impedir que una persona pueda acceder a los elementos peligrosos "cubiertos" por el resguardo, mientras exista peligro.

La selección de uno u otro dispositivo depende principalmente de la inercia de los elementos peligrosos. El dispositivo de enclavamiento y bloqueo es adecuado cuando existe una inercia importante de los elementos peligrosos. En otros casos puede ser también adecuado asociar a un dispositivo de enclavamiento otro de bloqueo, por ejemplo, cuando una apertura involuntaria o inadecuada del resguardo puede dar lugar

a daños a la máquina, al producto a trabajar o a las herramientas, como en el caso de máquinas herramienta mandadas por CN (control numérico).

3.1.1. Criterios de selección de dispositivos de enclavamiento

Los dispositivos de enclavamiento deben ser adecuados para resistir los esfuerzos y las influencias externas propias de las condiciones previstas de utilización.

Los dispositivos de enclavamiento deben estar instalados de acuerdo con las instrucciones proporcionadas por el fabricante de forma que estén protegidos contra un cambio de su posición y que no sea fácil neutralizarlos o ponerlos fuera de servicio.

Cuando se utiliza un solo dispositivo de enclavamiento (detector de posición), se debe montar de manera que sea accionado por el resguardo según una acción mecánica directa (el vástago del detector se mantiene hundido por una leva mientras el resguardo está abierto) ya que este modo de accionamiento impide que el detector sea neutralizado fácilmente (véanse las figuras 8a y 8b).

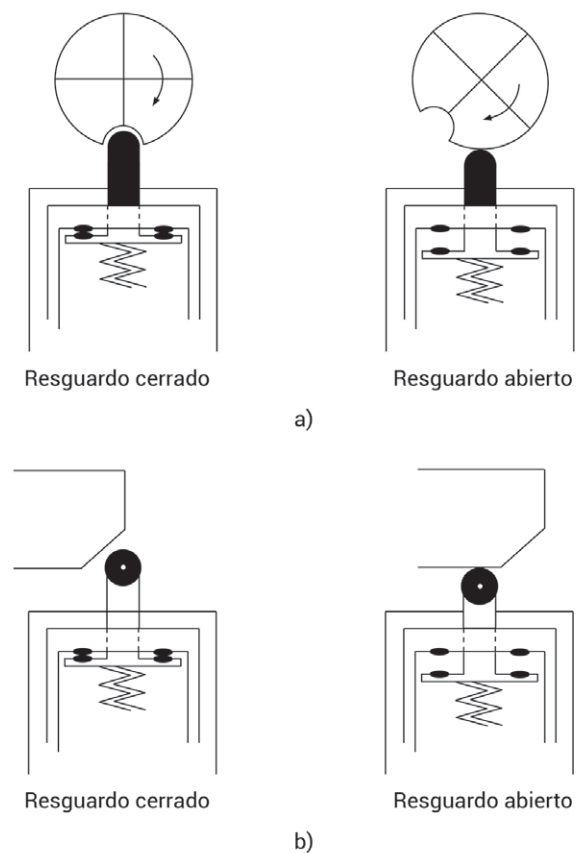


Figura 8. Modos de accionamiento mecánico directo de un detector de posición.⁷⁹

⁷⁹ a) para un detector de posición accionado por una leva con movimiento giratorio. b) para un detector de posición accionado por una leva con movimiento lineal.

Los dispositivos de enclavamiento se deberán elegir de acuerdo con los resultados de la evaluación del riesgo. El riesgo a evaluar es el que aparecería si la función de seguridad asignada al dispositivo de enclavamiento no se realizara. El nivel de riesgo obtenido proporciona la información para determinar el nivel de prestaciones requerido para la función de seguridad asignada al dispositivo de enclavamiento (véase el apéndice 6).

En los máquinas que ya están en servicio, si de la evaluación del riesgo se desprende que el nivel de riesgo es despreciable debido a que las lesiones son, en el peor de los casos, siempre de carácter leve o insignificantes o a que la posibilidad de una puesta en marcha intempestiva o involuntaria de los elementos peligrosos, cuando el resguardo está abierto, es muy improbable, se puede prescindir de dicho enclavamiento, siempre y cuando el peligro esté claramente señalado en el resguardo, mediante carteles apropiados o pictogramas.

Este es el caso si se cumple, por ejemplo, que:

- *El acceso es esporádico para efectuar operaciones tales como: cambiar las correas o la posición de las mismas en un taladro, cambiar la relación de engranajes en un torno, cambiar la hoja de sierra en una sierra de cinta, operaciones de limpieza, lubricación, etc.*
- *Los peligros son evidentes y fácilmente detectables.*
- *Desde cualquier punto de la máquina se observan con facilidad y totalmente todos los elementos de la máquina especialmente los elementos peligrosos que están protegidos por el resguardo.*
- *Existe un dispositivo en la máquina fácilmente accesible que permite cortar la alimentación de los motores, o un dispositivo similar para la energía neumática o hidráulica.*
- *Los resguardos con enclavamiento no sirven para la protección contra los peligros generados por los elementos móviles de trabajo.*
- *Los órganos de mando están adecuadamente protegidos contra accionamientos inadvertidos que puedan dar lugar a arranques intempestivos.*
- *No es posible la puesta en marcha intempestiva de la máquina por restablecimiento de la energía después de su desaparición, o como consecuencia de un ciclo automático, si dicha puesta en marcha da lugar a peligro.*

Son ejemplos de máquinas que pueden cumplir estos requisitos los taladros de mesa o las máquinas-herramienta para el trabajo de la madera y de los metales tales como sierras de cinta, tornos, fresadoras, etc., de pequeño tamaño.

Esto quiere decir que, para un nivel de riesgo bajo, el sistema de enclavamiento será más sencillo que para el caso de un nivel de riesgo elevado. A título de ejemplo, el tipo de enclavamiento considerado como

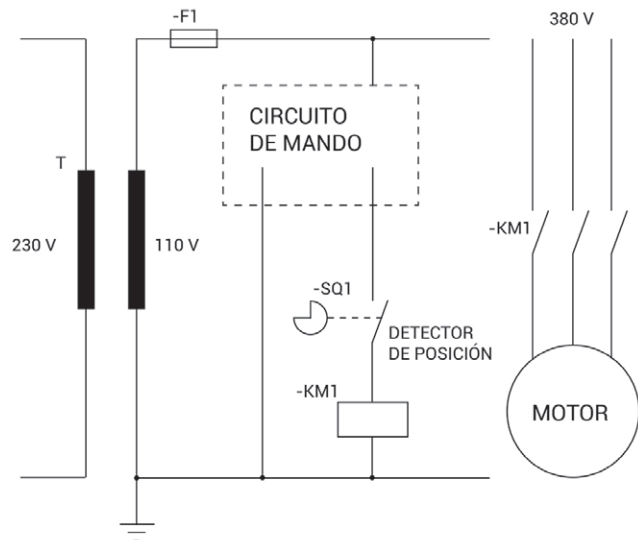


Figura 9. Ejemplo de sistema de enclavamiento para nivel de riesgo bajo.

mínimo aceptable para garantizar la protección en una zona peligrosa a la que es necesario acceder con cierta periodicidad por razones de mantenimiento, limpieza, cambio de herramientas u operaciones similares, en la que las lesiones previsibles en caso de accidente pueden ser significativas o incluso de cierta gravedad, consiste en un resguardo asociado a un solo dispositivo de enclavamiento de maniobra positiva de apertura (la separación de los contactos es el resultado directo de un desplazamiento definido del auxiliar de mando del interruptor a través de piezas no elásticas; por ejemplo sin muelles intermedios) y accionado según el modo directo/positivo, por una leva, por el propio resguardo o por un dispositivo similar, el cual actuará a través de la maniobra correspondiente sobre el dispositivo de alimentación de energía del accionador, ordenando su parada y bloqueando su alimentación de energía (véase la figura 9).

Cuando el nivel de riesgo es elevado no se puede aceptar un solo dispositivo de enclavamiento, sino que será preciso un sistema en el que las funciones de seguridad se controlen cíclicamente y de forma automática (autocontrol), si no totalmente, sí al menos de forma parcial. En el caso de máquinas en servicio, con nivel de riesgo elevado como, por ejemplo, el existente en la zona de extracción manual de piezas de las prensas de inyección de caucho o de plásticos, donde el acceso es o puede ser a cada ciclo de la máquina y donde las lesiones en caso de fallo del sistema de enclavamiento pueden ser desde graves a mortales, deben existir como mínimo dos sistemas de enclavamiento que actúen de forma independiente sobre dos dispositivos que corten la alimentación de energía al accionador o accionadores. Esta medida irá acompañada de un mantenimiento periódico exhaustivo de todos los componentes del enclavamiento. La periodicidad deberá deducirse de los resultados de la evaluación del riesgo.

En el caso indicado, el doble sistema de enclavamiento (véase la figura 10) podría consistir en:

- Un sistema de enclavamiento constituido por dos detectores de posición eléctricos, uno montado para accionamiento en modo directo/positivo y otro montado para accionamiento en modo no directo/no positivo, ambos accionados por el resguardo móvil que, una vez cerrado, permite la alimentación de las bobinas de la electroválvula direccional que gobierna al cilindro de cierre. El corte de energía eléctrica a la electroválvula provoca que esta se sitúe en la posición central, en la que interrumpe la alimentación del cilindro.
- Otro sistema de enclavamiento constituido por una válvula direccional accionada positivamente por el resguardo móvil que, una vez cerrado, permite la alimentación directa de energía hidráulica a la electroválvula. La apertura del resguardo provoca el corte de la alimentación de energía al cilindro.

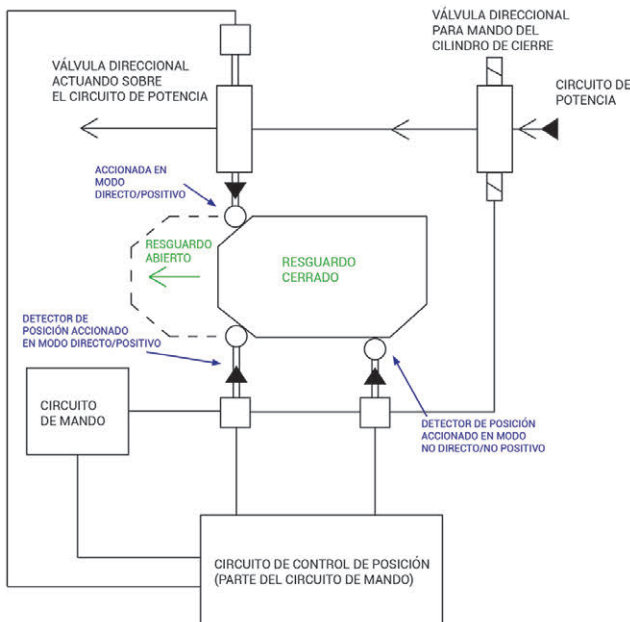


Figura 10. Ejemplo de doble sistema de enclavamiento independiente.

Otros documentos de interés:

- NTP 946.
- UNE-EN ISO 13849.
- UNE-EN ISO 14119.

3.2. Dispositivos sensibles

Son dispositivos que provocan la parada y/o inhiben la puesta en marcha del equipo de trabajo, de sus elementos peligrosos o de una función peligrosa, cuando una persona o parte de su cuerpo rebasa un límite de seguridad o acciona voluntaria o involuntariamente el dispositivo sensible.

Los dispositivos sensibles pueden ser:

- **De detección mecánica.** Están constituidos por dispositivos de diferentes formas, tales como barras, cables, bordes, suelos o alfombras sensibles, que son accionados mecánicamente por el operador o por una parte de su cuerpo y que actúan sobre uno o varios detectores de posición, los cuales actúan sobre los circuitos que ordenan una parada normal, una parada de seguridad o una parada de emergencia (véanse las figuras, 11, 12 y 13).



Figura 11. Cable de parada.⁸⁰

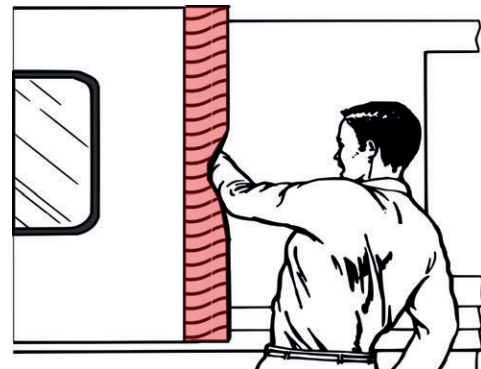


Figura 12. Borde sensible.⁸¹

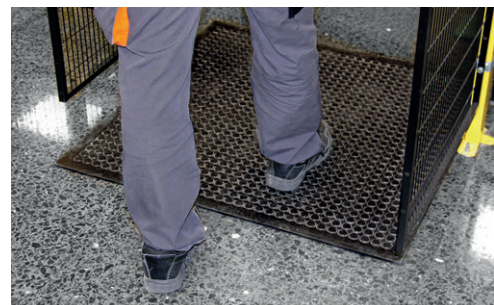


Figura 13. Alfombra sensible.⁸²

⁸⁰ El montaje de un cable de parada (de emergencia), tal como se presenta aquí, garantiza un funcionamiento seguro del dispositivo cualquiera que sea la dirección en la que se ejerce la acción sobre el cable. Además, este montaje permite detectar la rotura o el aflojamiento del cable.

⁸¹ El borde sensible se utiliza para evitar un peligro de aplastamiento (véase el apartado 2.2.1) o para obtener, voluntariamente o no, la parada de los elementos peligrosos. Este dispositivo presenta la ventaja de estar constituido de un material flexible favorable a la reducción del riesgo.

⁸² Las alfombras sensibles se utilizan principalmente para detectar la presencia de una persona en una zona peligrosa, como, por ejemplo, durante las operaciones de carga o descarga de una máquina o bien durante las intervenciones de reglaje.

- **De detección no mecánica.** En estos dispositivos la detección se efectúa de forma no mecánica, utilizando equipos de protección electrosensibles, que detectan la presencia del operador o de parte de su cuerpo mediante la ocultación o interrupción de los haces fotoeléctricos en cortinas fotoeléctricas, en dispositivos monohaz o de haces múltiples (multihaz) o en dispositivos monohaz laser (escáner-laser) (véanse las figuras 14 y 15). También se pueden citar otros dispositivos, tales como los dispositivos láser para proteger la zona peligrosa específicos de prensas-plegadoras o los equipos de protección electrosensibles basados en visión (mediante procesamiento de imágenes).

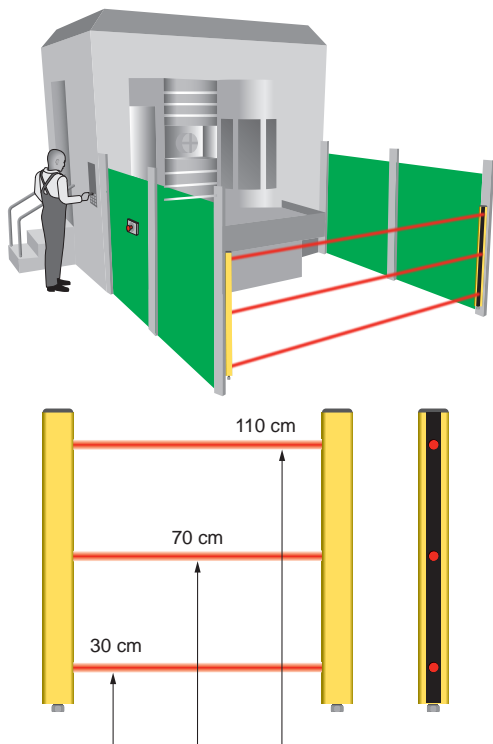


Figura 14. Dispositivo multihaz para el control de acceso.⁸³

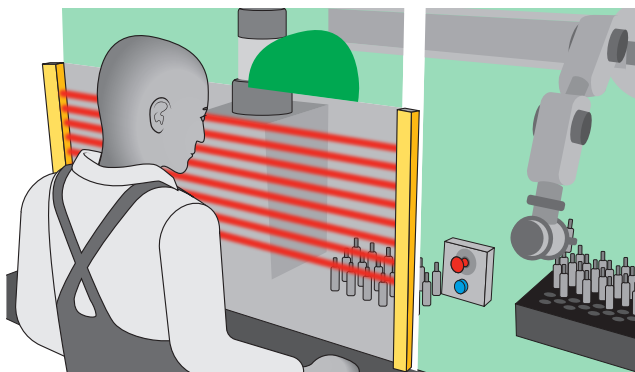


Figura 15. Cortina fotoeléctrica.⁸⁴

3.2.1. Condiciones generales de aplicación de los dispositivos sensibles

Dichos dispositivos pueden efectuar una o varias de las funciones siguientes:

- Ordenar la parada, generalmente de forma rápida, de los elementos peligrosos, por ejemplo:
 - al accionar la barra sensible de protección de los cilindros mezcladores de caucho (en este caso puede ir acompañada de la inversión del sentido de giro);
 - al accionar el cable de parada de emergencia (véase la figura 11);
 - al atravesar el control de acceso a una zona peligrosa, protegida por medio de un dispositivo multihaz de células fotoeléctricas (véase la figura 14).
- Ordenar la parada y detectar la presencia, impidiendo en este caso la nueva puesta en marcha de la máquina hasta que el operador salga de la zona de detección y se rearme el sistema, por ejemplo:
 - protección por una cortina fotoeléctrica colocada en una máquina para la protección en la zona de operación (véase la figura 15).
- Actuar como dispositivo detector de presencia, impidiendo en este caso cualquier puesta en marcha de los elementos peligrosos o el desarrollo de funciones peligrosas, cuando el dispositivo detecta la presencia del operador en la zona peligrosa, por ejemplo:
 - alfombra sensible colocado en el suelo, que por su tamaño permite la presencia de una persona en dicha zona (véase la figura 13)
- Actuar como sistema de protección y mando (cortina fotoeléctrica), ordenando en este caso el movimiento peligroso solamente cuando los elementos peligrosos están en una posición determinada y, dependiendo del sistema de trabajo, se ha detectado un corte seguido de una liberación de los haces (una interrupción), o dos maniobras corte/liberación seguidas de los haces (dos interrupciones). Además, en cualquier punto de la fase peligrosa del ciclo de trabajo, el sistema ordena la parada de los elementos peligrosos si la cortina detecta la intrusión de cualquier parte del cuerpo del operador o, en general, de un obstáculo.

⁸³ Disposición del montaje de un dispositivo multihaz (tres células fotoeléctricas) con el fin de asegurar el control de acceso a una zona peligrosa.

⁸⁴ Ejemplo de utilización de una cortina fotoeléctrica para controlar el acceso a la zona de trabajo de una máquina. Este dispositivo permite garantizar la seguridad del operador con un mínimo de limitaciones y sin aumentar el tiempo de carga/descarga de la máquina. Este dispositivo debe ser completado con resguardos fijos o móviles si existen otras posibilidades de acceso a la zona peligrosa.

Esta utilización es excepcional y solo se permite en máquinas que cumplen unas condiciones muy estrictas y con unos sistemas de protección (cortinas fotoeléctricas, incluyendo la parte del sistema de mando correspondiente) que ofrezcan la más alta resistencia a fallos (por ejemplo, la norma UNE-EN ISO 16092 establece requisitos específicos para esta aplicación en prensas mecánicas).

Dependiendo del tipo de dispositivo y de la función que desempeña, puede ser necesario garantizar una parada rápida y segura o condiciones equivalentes, antes de que una persona pueda acceder a la zona peligrosa. Por tanto, estos dispositivos solo pueden instalarse en equipos de trabajo cuyos elementos peligrosos se puedan “parar” en cualquier punto de la fase peligrosa de trabajo y con la celeridad necesaria. En consecuencia, estos dispositivos no podrán instalarse como sistemas de protección, por ejemplo, en prensas de revolución total, ya que en este tipo de máquinas, la corredera (elemento peligroso) no se puede parar en cualquier punto del recorrido de descenso (fase peligrosa), ni en máquinas de fabricación de papel en las que la inercia de sus elementos móviles es muy grande. Tampoco son dispositivos adecuados cuando, por las propias características de la máquina, del proceso productivo o por otras causas, no se pueda parar total o parcialmente la máquina.

Con el fin de garantizar una parada segura y fiable, pueden ser necesarios dispositivos complementarios en el equipo de trabajo o en los accionadores que mueven los elementos peligrosos, por ejemplo:

- Sistemas de embrague/freno de discos a fricción juntos o separados.
- Sistemas de frenado complementarios.
- Válvulas hidráulicas o neumáticas de características determinadas.

Las exigencias constructivas para mejorar la resistencia a fallos y su fiabilidad se deben determinar sobre la base de los resultados de la evaluación del riesgo. Por ejemplo: un sistema de freno de cinta no se considera un sistema fiable ni seguro, porque es muy probable la rotura de la cinta y, por lo tanto, la pérdida de la función de frenado.

Cuando la única función de estos dispositivos es evitar una puesta en marcha intempestiva o involuntaria, mientras se detecte la presencia de una persona o de una parte de su cuerpo, actuando como sistema de protección complementario del principal, no es necesario que garanticen la parada, sino la imposibilidad de una puesta en marcha del equipo de trabajo.

3.2.2. Requisitos generales para el montaje

Todos los dispositivos deberán montarse siguiendo las instrucciones del fabricante y por personal competente e instruido. Además, en función del tipo de dispositivos, se deberán seguir como mínimo las indicaciones que se indican a continuación.

3.2.2.1. Dispositivos sensibles de detección mecánica

Los dispositivos sensibles de detección mecánica se deben instalar de manera que no sea posible el acceso a la zona peligrosa sin activar el dispositivo. En caso necesario y con el fin de garantizar este requisito, se tendrán que aplicar medidas complementarias que eviten que se pueda burlar (por ejemplo, resguardos fijos).

En el caso de barras sensibles, el movimiento libre de la barra debe ser suficiente para evitar el atrapamiento entre la propia barra y partes fijas del equipo de trabajo.

En caso necesario, el dispositivo debe estar colocado a la distancia de seguridad apropiada con relación a la zona peligrosa, teniendo en cuenta el tiempo total de parada de los elementos peligrosos y la velocidad de aproximación de las personas a la zona peligrosa.

En el caso de que pueda necesitarse un accionamiento voluntario, deberán ser fácilmente accesibles.

En el caso de alfombras o suelos sensibles, se debe impedir, por medios apropiados y si es necesario con medidas de protección complementarias, que una persona se encuentre en la zona peligrosa sin que el dispositivo detecte su presencia.

3.2.2.2. Dispositivos sensibles de detección no mecánica

Los equipos de protección electrosensibles pueden ser de diferentes tipos:

- cortinas fotoeléctricas, que se utilizan para detectar el acceso de dedos, manos o brazos a la zona peligrosa;
- dispositivos monohaz o multihaz, que se utilizan, en general, como control de acceso a una zona peligrosa detectando el cuerpo de la persona o parte del mismo;
- dispositivo monohaz laser (escáner-laser), que se utiliza para el control de acceso y permanencia dentro de una zona haciendo un barrido continuo de la zona.

Los requisitos para su montaje son los siguientes:

- Solo se podrá acceder a la zona peligrosa a través del sistema de detección utilizando, en caso necesario, medidas de protección complementarias, tales

como resguardos fijos o resguardos móviles con dispositivo de enclavamiento.

- Deben estar colocados a la distancia de seguridad apropiada, de manera que, teniendo en cuenta la velocidad de aproximación del cuerpo del operador o de una parte del mismo, no sea posible alcanzar la zona peligrosa antes de que el peligro haya desaparecido.
- Cuando se utiliza como sistema de protección de la zona de trabajo, no debe ser posible que una persona o parte de su cuerpo pueda estar entre el campo de detección y la zona peligrosa sin que el sistema detecte su presencia. En caso necesario se deben utilizar otros dispositivos u otras medidas preventivas complementarias, de manera que se garantice este requisito.
- La fijación de tales dispositivos debe ser segura y difícilmente manipulable, de manera que su montaje necesite la utilización de una llave o herramienta.

Cuando se utilizan las alfombras o los suelos sensibles y los equipos de protección electro sensibles, la norma UNE-EN ISO 13855 ofrece las fórmulas aplicables para calcular de forma adecuada la distancia mínima de seguridad en función del tipo de dispositivo y de su sistema de montaje.

En concreto, para las cortinas fotoeléctricas, el INSSST ha elaborado el Calculador "Distancia de seguridad de cortinas fotoeléctricas" y la APP "Cortinas fotoeléctricas (DSCF)" para facilitar dicho cálculo.

3.2.3. Requisitos generales de los sistemas de mando asociados a los dispositivos sensibles

La parte del sistema de mando del equipo de trabajo asociada al dispositivo sensible, incluyendo los dispositivos que garantizan la parada de los elementos peligrosos y el corte y bloqueo de su alimentación de energía, debe ser adecuada (en cuanto al nivel de prestaciones) al nivel de riesgo que presenta el equipo de trabajo para la situación peligrosa considerada, obtenido de la evaluación de riesgos (véase el apéndice 6).

Esto quiere decir que debe existir una correspondencia entre las prestaciones de seguridad del dispositivo y las de la parte del sistema de mando del equipo que garantiza la función de seguridad.

El sistema de mando del equipo debe diseñarse de manera que, si se activa el dispositivo de protección durante la fase peligrosa del ciclo de trabajo, se desempeñará la función de seguridad correctamente y se impedirá una nueva puesta en marcha. Para que una nueva puesta en marcha sea posible, será necesario efectuar previamente una maniobra manual sobre un dispositivo apropiado (rearme) para autorizar la nueva puesta en marcha.

Cuando una fase del ciclo de trabajo no presenta peligro, se admite que, solo durante dicha fase, quede desactivada la función de seguridad; esta se activará automáticamente una vez finalizada la fase no peligrosa (inhibición automática de la función de protección). Así, por ejemplo, en una prensa accionada por fuerza motriz puede anularse la función de protección si la apertura de la corredera no presenta peligro y debe activarse automáticamente al ordenar el cierre de la corredera.

3.2.4. Criterios de selección de los dispositivos sensibles

Los dispositivos sensibles deben ser apropiados para el uso previsto y los peligros correspondientes que presenta el equipo de trabajo. Así, por ejemplo, una cortina fotoeléctrica no evita los peligros de proyección de partículas u objetos, que además pueden dar lugar a accionamientos involuntarios, con los consiguientes problemas de producción; otro tanto se puede decir de los procesos que generan o utilizan sustancias que puedan ensuciar los emisores o los receptores, dando lugar a múltiples paradas.

Deben poder resistir los esfuerzos derivados de su uso y las influencias ambientales previstas.

Deben responder a las características de seguridad apropiadas al nivel de riesgo de la aplicación para la que debe proporcionar protección, obtenido mediante la evaluación del riesgo. Es decir: se exige un alto nivel de prestaciones cuando el nivel de riesgo en una determinada situación peligrosa es alto, como es el caso de una cortina fotoeléctrica utilizada como sistema de protección en la zona de trabajo de una prensa hidráulica con carga/descarga manual de la pieza a cada ciclo de la máquina, en el que el fallo de la cortina fotoeléctrica puede hacer perder inmediatamente la función de seguridad, siendo prácticamente imposible que el operador evite el accidente. En este caso, la cortina fotoeléctrica debería responder a los principios de redundancia y autocontrol. Por el contrario, se debería exigir un menor nivel de prestaciones cuando el nivel de riesgo es menor, como puede ser el caso de una desenrolladora de bobina de chapa en una línea de corte de bobina, en la que se detecta el acceso a la zona por medio de haces fotoeléctricos independientes (dispositivo multihaz); en este caso, aunque falle el dispositivo sensible (no detectar el paso de una persona), el peligro es evidente (la desenrolladora se mueve) y se necesita una segunda circunstancia (un error humano) para desencadenar el accidente.

Si la cortina fotoeléctrica es de nueva instalación, como componente de seguridad debe disponer de Marcado CE y venir acompañada de la correspondiente Declaración CE de Conformidad y del Manual de Instrucciones. En el primer caso, la cortina apropiada es la de tipo 4 y, en el segundo, un dispositivo multihaz de tipo 2, conforme a la norma UNE-EN 61496-1. En el mercado del dispositivo debe estar indicado el tipo.

Otros documentos de interés:

- NTP 1101 y 1102.
- UNE-EN 61496-1.
- UNE-EN 61496-2.
- UNE-CLC/TS 61496-3.
- UNE-EN ISO 13855.
- UNE-EN ISO 13856-1.
- UNE-EN ISO 13856-2.
- UNE-EN ISO 13856-3.
- UNE-EN ISO 13857.
- UNE-EN ISO 13849-1.
- Calculador "Distancia de seguridad de cortinas fotoeléctricas" y APP, elaborada por el INSST.

3.3. Dispositivo de mando a dos manos

Es un dispositivo de protección y mando que requiere como mínimo una maniobra simultánea (accionamiento de los dos órganos de accionamiento), mediante ambas manos, para iniciar y mantener, mientras exista una situación peligrosa, el funcionamiento de los elementos del equipo de trabajo, proporcionando así protección solo para la persona que lo acciona (véase la figura 16).



Figura 16. Dispositivo de mando a dos manos.⁸⁵

3.3.1. Requisitos básicos de un dispositivo de mando a dos manos

Será necesario tener que utilizar ambas manos, manteniendo una mano sobre cada órgano de accionamiento, durante el mismo periodo de tiempo, para generar una señal de salida del dispositivo (maniobra simultánea).

En general (salvo que la evaluación del riesgo permita lo contrario), la señal de salida solo se genera cuando se actúa sobre ambos órganos de accionamiento con un retardo inferior o igual a 0,5 s (maniobra síncrona).

Si se libera uno o ambos de los órganos de accionamiento durante la fase peligrosa de trabajo, se interrumpe la señal de salida, lo que debe provocar la

parada de los elementos peligrosos. Para poder obtener una nueva señal de salida se deben liberar previamente ambos órganos.

Los órganos de accionamiento deben estar protegidos contra accionamientos involuntarios.

Los órganos de accionamiento de un dispositivo de mando a dos manos deben estar diseñados y dispuestos de manera que no pueda ser fácilmente neutralizada la protección ofrecida por el dispositivo de mando a dos manos. Deben considerarse el uso de una sola mano, las posibles combinaciones de una mano y/u otras partes del cuerpo y/o la utilización de medios auxiliares sencillos.

Los órganos de accionamiento deben estar diseñados para que solo se puedan accionar con ambas manos y resistan tanto los esfuerzos a que están sometidos como las influencias ambientales.

Si el dispositivo de mando a dos manos es desplazable, se debe garantizar su estabilidad.

3.3.2. Requisitos básicos para el montaje

Los dispositivos de mando a dos manos deben:

- estar colocados a una distancia de seguridad apropiada con relación a la zona peligrosa, teniendo en cuenta el tiempo total de parada de los elementos peligrosos y la velocidad de aproximación de las manos del operador. La norma UNE-EN ISO 13855 da indicaciones sobre las distancias de seguridad que se deben tener en cuenta para la ubicación correcta de este dispositivo;
- estar colocados de manera que, desde el puesto de accionamiento, se pueda observar perfectamente la zona peligrosa.

Los dispositivos de mando a dos manos desplazables deben disponer de medios para mantener y verificar la distancia de seguridad requerida entre los órganos de accionamiento y la zona peligrosa (por ejemplo, mediante aros distanciadores).

En el caso de que en una determinada situación peligrosa intervenga más de un operador y la protección para todos ellos se obtenga mediante dispositivos de mando a dos manos, se debe cumplir, además, lo siguiente:

- Serán precisos tantos dispositivos de mando a dos manos como operadores intervengan en la situación peligrosa.

⁸⁵ La utilización de un dispositivo de mando a dos manos en una prensa obliga a que el operador tenga ambas manos en posición de seguridad mientras el útil desciende. Los órganos de accionamiento (pulsadores) deben estar resguardados para evitar un accionamiento involuntario o una neutralización voluntaria.

- Cada dispositivo de mando a dos manos deberá cumplir la condición de sincronismo y el conjunto de dispositivos de mando a dos manos deberá cumplir la condición de simultaneidad.
- Deberá existir un dispositivo de selección que permita desactivar los dispositivos de mando a dos manos que, en función del trabajo a realizar y de acuerdo con la evaluación de riesgos, no sean necesarios.

3.3.3. Requisitos generales de los sistemas de mando asociados a los dispositivos de mando a dos manos

El dispositivo de mando a dos manos debe ofrecer una resistencia a fallos apropiada al nivel de riesgo de la aplicación para la que debe proporcionar protección, obtenido mediante la evaluación del riesgo.

La parte del sistema de mando del equipo de trabajo asociada al dispositivo de mando a dos manos, incluyendo los dispositivos que garantizan la parada de los elementos peligrosos y el corte y bloqueo de su alimentación de energía, debe ser adecuada (en cuanto al nivel de prestaciones) al nivel de riesgo que presenta el equipo de trabajo para la situación peligrosa considerada, obtenido de la evaluación de riesgos.

Esto quiere decir que debe existir una correspondencia entre las prestaciones de seguridad del dispositivo y la parte del sistema de mando del equipo que garantiza la función de seguridad (véase el apéndice 6).

3.3.4. Criterios de selección de dispositivos de mando a dos manos

Los dispositivos de mando a dos manos deben ser apropiados para el uso previsto y los peligros correspondientes que presenta el equipo de trabajo, así, por ejemplo, solo se pueden montar en equipos de trabajo en los que los elementos peligrosos, de los que se pretende proteger al operador, se pueden parar en cualquier parte de la fase peligrosa del ciclo de trabajo, por lo que no es un sistema de protección adecuado en prensas mecánicas excéntricas con embrague de revolución total.

Además, hay que tener en cuenta que un dispositivo de mando a dos manos no evita los peligros de proyección de partículas u objetos.

Si el dispositivo de mando a dos manos es de nueva instalación, debe disponer del Marcado CE y venir acompañado de la correspondiente Declaración CE de Conformidad y del Manual de Instrucciones. En el marcado del dispositivo debe estar indicado el tipo y la referencia de la norma EN ISO 13851.

Otros documentos de interés:

- UNE-EN ISO 13851.
- UNE-EN ISO 13855.
- UNE-EN ISO 13849-1.

3.4. Dispositivos de validación

Un dispositivo de validación es un órgano suplementario de mando, accionado manualmente, que se utiliza conjuntamente con un órgano de puesta en marcha (generalmente un mando sensitivo) y que, mientras se mantiene accionado, autoriza el funcionamiento del equipo de trabajo.

Debe responder a una de las características siguientes:

- Estar asociado a una orden de parada de manera que, al soltar el dispositivo, se desconectan los accionadores por medios electromecánicos (parada de categoría 0);
- Estar asociado a una orden de parada de manera que se utilice la energía eléctrica para detener el movimiento peligroso y que, una vez conseguida la parada, se realice la desconexión por medios electromecánicos (parada de categoría 1).

Dado que, habitualmente, este dispositivo se encuentra en un mando portátil (por ejemplo, una botonera portátil para mando de un robot), debe estar diseñado con criterios ergonómicos que tengan en cuenta esta circunstancia.

3.4.1. Tipos de dispositivos de validación

Hay dos tipos de dispositivos de validación:

- de dos posiciones,
- de tres posiciones.

El dispositivo de dos posiciones:

- en la posición 1 (órgano de mando en reposo), el interruptor está abierto;
- en la posición 2 (órgano de mando accionado), el interruptor se cierra y autoriza la función.

El dispositivo de tres posiciones:

- en la posición 1 (órgano de mando en reposo), el interruptor está abierto;
- en la posición 2 (órgano de mando accionado en posición central), el interruptor se cierra y autoriza la función;
- en la posición 3 (órgano de mando accionado más allá de la posición central), el interruptor está abierto.

El retorno de la posición 3 a la posición 2 no autoriza la puesta en marcha.

3.4.2. Condiciones de utilización

Este dispositivo debe ir acompañado de un dispositivo de selección que permita seleccionar esta modalidad de mando, invalidando cualquier orden generada desde cualquier otro mando.

Este dispositivo se utiliza en trabajos de reglaje, búsqueda de averías, etc., en los que el operador necesita estar cerca, o incluso dentro, de la zona peligrosa para efectuar correctamente el trabajo. Esta situación se puede dar tanto en equipos de trabajo pequeños como en equipos grandes; por ejemplo, en trabajos de observación, movimientos controlados, etc.

En el mismo mando portátil se pueden encontrar otros dispositivos de mando, en función de las necesidades de mando y protección, como, por ejemplo: un dispositivo de parada de emergencia y un dispositivo de selección que permita escoger el equipo de trabajo o la parte del equipo que se puede poner en marcha (en este caso debe existir una indicación clara entre lo que se manda y lo seleccionado), un mando sensitivo, un volante electrónico, mandos de puesta en marcha y parada, etc.

3.4.3. Criterios de selección de dispositivos de validación

El dispositivo se elegirá en función de los resultados de la evaluación del riesgo y su resistencia a fallos será conforme al nivel de riesgo obtenido para la situación peligrosa concreta. Teniendo en cuenta el tipo de situaciones para las que se aplica, su nivel de prestaciones de seguridad debe ser, en general, alto (véase el apéndice 6).

3.5. Mando sensitivo

Es un dispositivo de mando que pone y mantiene en marcha los elementos peligrosos mientras el órgano de accionamiento se mantiene accionado. Cuando se suelta el órgano de accionamiento, este retorna automáticamente a la posición correspondiente a la parada. El órgano de accionamiento suele ser un pulsador o un pedal.

3.5.1. Condiciones de utilización

Aparte de su utilización para la puesta en marcha y parada de ciertos tipos de máquinas, tales como las máquinas portátiles, este dispositivo de mando se suele utilizar conjuntamente con otras medidas preventivas, tales como la velocidad o el esfuerzo reducido.

Se utiliza para operaciones de reglaje, limpieza, etc., cuando, en ciertos tipos de equipos de trabajo, es necesario desactivar el sistema de protección utilizado

durante la producción normal del equipo. En estos casos el equipo de trabajo debe disponer del correspondiente sistema de selección de modo de funcionamiento y de mando. Una vez seleccionada dicha forma de mando, el movimiento solo podrá efectuarse desde el órgano correspondiente a la posición seleccionada.

En cierto tipo de equipos de trabajo, tales como plegadoras o ciertas punzonadoras, se puede utilizar en producción si, además, está asociado a una velocidad de trabajo reducida (velocidad inferior o igual a 2 m/min).

3.6. Mando de marcha a impulsos

Es un dispositivo de mando cuyo accionamiento permite solamente un desplazamiento limitado de un elemento de un equipo de trabajo, reduciendo así el riesgo lo más posible, quedando excluido cualquier otro movimiento hasta que el órgano de accionamiento se suelte y sea accionado de nuevo.

3.6.1 Condiciones de utilización

Se utiliza, al igual que el mando sensitivo, para operaciones de ajuste, reglaje o limpieza, por lo que para acceder a esta forma de mando es preciso seleccionarla previamente.

Los recorridos que se suelen permitir son, en general, pequeños (del orden de algunos milímetros).

3.7. Dispositivo de retención mecánica

Es un dispositivo cuya función es insertar, en un mecanismo, un obstáculo mecánico (cuña, pasador, bloque, calce) que, por su resistencia mecánica, es capaz de oponerse a cualquier movimiento peligroso como, por ejemplo, evitar el descenso de la corredera de una prensa hidráulica.

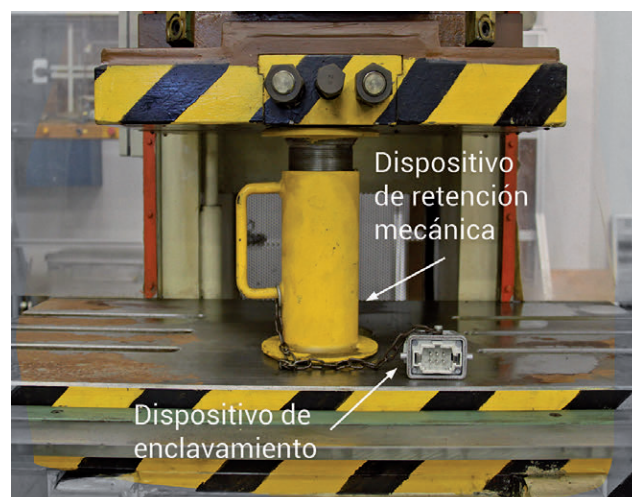


Figura 17. Dispositivo de retención mecánica.

En el caso de que el dispositivo no pueda soportar la fuerza que podría ejercer el equipo de trabajo, si se produce un fallo que provoque una orden de puesta en marcha, este dispositivo deberá ir acompañado de un dispositivo de enclavamiento que impida la puesta en marcha del equipo de trabajo. El conjunto estará dispuesto de tal manera que, para colocar el dispositivo de retención mecánica en el equipo de trabajo, será preciso actuar previamente sobre el dispositivo de enclavamiento (véase la figura 17).

3.8. Dispositivos limitadores de parámetros peligrosos

Son dispositivos que impiden que se sobrepase un límite establecido. Entre los parámetros para los que puede ser necesario no sobrepasar ciertos límites se pueden encontrar, entre otros, los siguientes:

- Presión.
- Nivel.
- Caudal.
- Temperatura.
- Recorridos.
- Velocidades.
- Esfuerzos.

Estos dispositivos pueden estar incluidos o no en la maniobra de mando. Por ejemplo, una válvula limitadora de presión no está incluida en el sistema de mando; sin embargo, un presostato sí lo está.

3.8.1. Criterios de selección de dispositivos limitadores

Los parámetros a controlar y la selección del dispositivo apropiado dependen de los resultados de la evaluación del riesgo. Sus características de seguridad serán conformes al nivel de riesgo estimado en el caso de que se sobrepasen dichos parámetros.

4. Criterios para la selección de resguardos y dispositivos de protección adecuados

Los elementos móviles son el origen de los **peligros mecánicos** (atrapamiento, aplastamiento, arrastre, cizallamiento, etc.). Los elementos móviles se pueden clasificar en:

- **Elementos móviles de transmisión**, es decir, los elementos móviles que no ejercen una acción directa sobre el material a trabajar y cuya función no es otra que la de transmitir o transformar el movimiento, tales como:
 - ejes, árboles de transmisión...
 - poleas, rodillos, engranajes...
 - correas, cadenas, cables...
 - bielas, palancas...

- **Elementos móviles que intervienen en el trabajo**, es decir, los que ejercen directamente una acción sobre el material a trabajar (herramientas, muelas, matrices, cilindros de laminación, de mezclado o de impresión, brazo de amasado...). Por extensión, también elementos tales como el mandrino de un torno o el portabrocas de un taladro se pueden considerar como elementos de trabajo.

La selección precisa de un resguardo y/o dispositivo de protección adecuado para un equipo de trabajo determinado debe estar basada en la evaluación de riesgos correspondiente a dicho equipo de trabajo y se realizará aplicando los criterios siguientes:

Elementos móviles de transmisión

En general, no es necesario acceder a estos órganos cuando están en movimiento. Por tanto, es preciso impedir que se puedan alcanzar (se consideran inaccesibles si se encuentran como mínimo a 2,5 m del nivel de servicio). La solución más sencilla y más eficaz consiste en colocar resguardos fijos que pueden aislar totalmente los elementos peligrosos o bien suprimir localmente el riesgo.

Si es necesario acceder frecuentemente a determinados órganos de transmisión (por ejemplo para cambiar la velocidad de un eje de una máquina por desplazamiento de una correa), la evaluación de riesgos puede justificar que se deban emplear resguardos móviles asociados a un dispositivo de enclavamiento.

Si es posible acceder a la zona peligrosa antes de que hayan cesado las funciones peligrosas, los resguardos móviles, además de estar asociados a un dispositivo de enclavamiento, deberían disponer de un dispositivo de bloqueo.

En el caso de equipos viejos en servicio que estén equipados con resguardos móviles sin enclavamiento, permitiendo así el acceso a los órganos de transmisión del movimiento, y dependiendo de los resultados de la evaluación de riesgos, cabe una de las soluciones siguientes:

- transformar dicho resguardo móvil en un resguardo fijo mediante pernos o tornillos, si la frecuencia de acceso es baja;
- asociar dicho resguardo a un dispositivo de enclavamiento que permita garantizar el enclavamiento entre dichos resguardos y los accionadores.

Elementos móviles de trabajo

En la medida en que sea técnicamente posible, se debe impedir totalmente el acceso a los elementos móviles de trabajo. Este principio se aplica, por ejemplo, a las máquinas que funcionan en ciclo automático, es decir, máquinas en las que los diversos movimientos se pro-

vocan y encadenan sin intervención humana, salvo la de iniciar la puesta en marcha del sistema mediante una acción voluntaria momentánea.

En realidad, para la mayor parte de las máquinas, es imposible respetar al pie de la letra este principio como, por ejemplo, las máquinas para trabajar la madera, ciertas máquinas-herramienta y muchas máquinas del sector agroalimentario.

Se admite entonces que no se impida totalmente el acceso a la zona de trabajo, sino que, mediante resguardos o dispositivos de protección, se limite el acceso a la parte estrictamente necesaria para realizar el trabajo.

Por último, cuando estos principios no pueden aplicarse porque son incompatibles con las características funcionales de un equipo de trabajo, habrá que recurrir a otro tipo de medidas técnicas que permitan reducir el riesgo al mínimo, tales como la limitación de velocidad, el mando sensitivo, etc., junto con medidas preventivas complementarias.

Por tanto, desde el punto de vista de las **medidas de protección a aplicar**, se pueden considerar tres casos:

- **Inaccesibilidad total a los elementos móviles de trabajo.** Para alcanzar este objetivo, la solución que se aplica normalmente consiste en colocar en el equipo:
 - resguardos fijos, en las partes en las que solo es necesario acceder excepcionalmente o con muy poca frecuencia;
 - resguardos móviles, para permitir principalmente la carga y descarga manual de piezas; estos resguardos móviles deben ir asociados a un dispositivo de enclavamiento o de enclavamiento y bloqueo si los riesgos lo justifican.

Igualmente, es posible utilizar dispositivos de protección tales como cortinas fotoeléctricas o mandos a dos manos siempre que el corte de la cortina o la desactivación de uno o de los dos pulsadores del dispositivo de mando a dos manos suponga la parada de los elementos móviles antes de que se pueda acceder a ellos.

En la práctica, se tendrá que recurrir normalmente a una combinación de resguardos fijos o móviles y dispositivos de protección.

- **Accesibilidad parcial a los elementos móviles de trabajo.** Cuando no es posible prohibir totalmente el acceso a los elementos móviles de trabajo, es preciso, como en el caso anterior, instalar resguardos fijos en las partes de la zona de trabajo o de la herramienta a las que no es necesario acceder y colocar resguardos móviles, fácilmente regulables, en la parte activa del elemento de trabajo.

La sierra circular para cortar madera es un buen ejemplo de aplicación de este caso:

- la parte inferior del disco se hace totalmente inaccesible mediante un resguardo, que puede ser fijo;
- la parte activa del disco está provista de un resguardo regulable manualmente (denominado capota), que permite dejar accesible solamente la parte realmente necesaria de la herramienta.

- **Accesibilidad inevitable a los elementos móviles de trabajo.** En este caso, las medidas que se pueden adoptar para reducir las consecuencias de un accidente son, por ejemplo:

- la limitación de velocidades;
- la utilización de dispositivos de parada de emergencia dispuestos, de manera juiciosa, al alcance del operador.

Las mezcladoras de cilindros para el caucho son un buen ejemplo de aplicación de este caso, en la medida en que es imposible, en estas máquinas, hacer inaccesible la zona de convergencia de los cilindros.

Por otra parte, será preciso recurrir a **medidas preventivas complementarias**, que consisten esencialmente en:

- poner a disposición de los trabajadores equipos de protección individual, adaptados a sus características;
- definir y aplicar procedimientos de trabajo o de intervención que permitan minimizar los riesgos;
- formar, de manera adecuada, a los operadores.

Asimismo, las máquinas con alimentación manual o con avance manual de las piezas deben equiparse con herramientas y accesorios apropiados con el fin de evitar el peligro de rechazo o de limitar la gravedad de las lesiones en caso de atrapamiento.

APÉNDICE 8

COMPROBACIÓN DE LOS EQUIPOS Y ACCESORIOS DE ELEVACIÓN

1. Introducción

El artículo 4 establece la necesidad de realizar determinadas comprobaciones de los equipos de trabajo en general, tal como se recoge en la Tabla 1.

Se refiere a	Comprobaciones
Equipos cuya seguridad dependa de sus condiciones de instalación	Inicial (después de su instalación y antes de la puesta en servicio)
	Después de cada montaje en un nuevo lugar o emplazamiento
Equipos sometidos a influencias susceptibles de ocasionar deterioros que puedan generar situaciones peligrosas	Periódicas (incluyendo pruebas, si procede)
	Cada vez que se produzcan acontecimientos excepcionales (transformaciones, accidentes, fenómenos naturales, etc.) que puedan tener consecuencias perjudiciales para la seguridad
	Después de una falta prolongada de uso que pueda tener consecuencias perjudiciales para la seguridad

Tabla 1. Campo de aplicación del artículo 4.1 y 4.2.

Tanto el apartado 2.2 del Anexo I, como el apartado 3 del Anexo II, se refieren, de manera específica, a los equipos de trabajo para la elevación de cargas, incluyendo los accesorios de elevación, y a los equipos de trabajo para la elevación de personas. Por ello se ha considerado de interés comentar de manera más detallada, para este tipo de equipos, las obligaciones contempladas por el artículo 4.

2. Comprobaciones de los equipos y accesorios de elevación

2.1. Aspectos generales

Con el fin de poder realizar las comprobaciones pertinentes, en los plazos y con el detalle requerido en cada caso, el empresario debería:

- Identificar qué equipos de elevación requieren ser comprobados y el grado de detalle y la profundidad de dichas comprobaciones;
- poner los equipos y accesorios de elevación afectados a disposición del personal competente⁸⁶ encargado de las comprobaciones, durante el tiempo necesario para realizar los exámenes, pruebas y ensayos;

- tener a disposición del personal competente los documentos necesarios, tales como el Manual de Instrucciones del fabricante, la declaración o el certificado de conformidad, los informes de las comprobaciones precedentes y, en su caso, el libro historial del equipo;
- facilitar, durante la comprobación, la presencia del personal capacitado para manejar el equipo así como para dirigir las maniobras y, en su caso, para realizar los ajustes eventuales. Igualmente debería poner a disposición del personal encargado de las comprobaciones los medios que permitan acceder con seguridad a las diferentes partes del equipo o de la instalación;
- poner a disposición del personal competente, encargado de realizar la comprobación de idoneidad al uso previsto (véase definición en el punto 2.4 de este apéndice), la información escrita necesaria relativa al uso previsto del equipo y, en su caso, del accesorio de elevación;
- comunicar al personal competente, encargado de realizar la comprobación del montaje y de la instalación (véase definición en el punto 2.4 de este apéndice), la información necesaria, relativa al emplazamiento previsto (características del suelo, naturaleza de los soportes, sistema de apoyo al suelo, velocidad máxima del viento a tener en cuenta en el lugar de utilización, etc.);
- si la comprobación comporta pruebas y ensayos, poner a disposición del personal competente encargado de las pruebas y ensayos, durante el tiempo necesario para su buen desarrollo, las cargas suficientes y los medios apropiados para la manutención de dichas cargas.

2.2. Tipos de comprobaciones según el artículo 4

La **comprobación de puesta en servicio**, también denominada **comprobación inicial**, se realiza la primera vez que se va a utilizar un equipo o un accesorio de elevación en la empresa, ya sea nuevo, de segunda mano o de alquiler. Tiene por objeto asegurarse de que el equipo de elevación y, si procede, el accesorio de elevación, está instalado conforme a las especificaciones previstas, en su caso, en el Manual de Instrucciones del fabricante. Asimismo, permite asegurarse del buen funcionamiento de los equipos y, en consecuencia, de que estos se pueden utilizar con seguridad.

La **comprobación de una nueva puesta en servicio** se realiza en los equipos o accesorios que son objeto de

⁸⁶ Persona designada, correctamente formada, cualificada por sus conocimientos y su experiencia práctica, habiendo recibido las instrucciones necesarias para permitirle ejecutar las comprobaciones requeridas.

una operación de **desmontaje y de nuevo montaje**, o después de cualquier **transformación** o **de una falta prolongada de uso** susceptible de comprometer su seguridad. El alcance de esta comprobación es similar al indicado anteriormente para la puesta en servicio. Esta comprobación se realiza, igualmente, aunque el alcance pueda ser más limitado, después de un **acontecimiento excepcional**, tal como un accidente, incidentes, fenómenos naturales, etc., que puedan tener consecuencias perjudiciales para la seguridad. Tiene por objeto asegurarse de que no existe ningún deterioro susceptible de dar lugar a situaciones peligrosas.

Las **comprobaciones periódicas** se realizan con objeto de asegurarse de que los equipos de trabajo siguen cumpliendo las disposiciones de seguridad y salud pertinentes y, en su caso, descubrir, con antelación suficiente, cualquier deterioro de un equipo o de un accesorio de elevación, susceptible de dar lugar a situaciones peligrosas.

2.3. Comprobaciones reglamentarias

Para determinados equipos de elevación existe reglamentación específica que establece el tipo de comprobaciones y las condiciones para realizarlas, cuándo hay que realizarlas, el alcance de dichas comprobaciones y el personal competente para realizarlas. Se trata de la normativa siguiente:

- Real Decreto 836/2003, por el que se aprueba una nueva instrucción técnica complementaria MIE-AEM-2 del Reglamento de equipos de elevación y manutención, referente a grúas torre para obras u otras aplicaciones.

Para la **puesta en servicio** de las grúas torre se requiere, en general:

- Una inspección de la empresa instaladora, para comprobar el cumplimiento de las condiciones de instalación de la norma UNE 58101-2 y, en presencia del usuario y del gruista, el correcto funcionamiento de los dispositivos de protección, haciendo entrega, asimismo, del Manual de Instrucciones de utilización.
- Una inspección, por parte de un organismo de control autorizado, de todos los elementos de la grúa, antes del montaje, y otra inspección una vez finalizado su montaje, con objeto de comprobar su correcto estado y la idoneidad de la documentación.
- Que el usuario suscriba un contrato de mantenimiento con una empresa conservadora habilitada.

Asimismo, el real decreto establece que tanto este tipo de equipos de elevación como sus accesorios se deben **revisar periódicamente**, al menos cada cuatro meses, de acuerdo con los criterios establecidos en la norma UNE 58101-2.

También se deben revisar este tipo de equipos de elevación si permanecen en la condición de fuera de servicio, es decir, cuando están instalados en su emplazamiento pero sin realizar ningún trabajo, durante un periodo de tiempo superior a tres meses (**falta prolongada de uso**), antes de ponerlos en servicio de nuevo.

Igualmente, si su instalación se mantiene en el mismo emplazamiento durante un tiempo prolongado, este tipo de equipos de elevación deberán someterse a una inspección extraordinaria cada dos años contados desde la puesta en servicio, por un organismo de control autorizado.

En el caso de que se realicen modificaciones esenciales de la instalación, siempre que estén previstas por el fabricante de la grúa, el real decreto da a entender que se inicia una nueva instalación y **puesta en servicio**. Se consideran modificaciones esenciales las que afectan a los siguientes extremos:

- Alcance.
- Altura de montaje.
- Diagrama de cargas y alcances.
- Composiciones del mástil, pluma o contrapluma
- Cables (tipo o diámetro).
- Masas de lastre y de contrapeso.
- Velocidades.
- Elementos de seguridad.

Aparte de todo lo anterior, el real decreto establece una serie de obligaciones para el gruista, que comprenden comprobaciones diarias, al iniciar y al finalizar la jornada, y comprobaciones periódicas semanales, quincenales y mensuales, anotándose las deficiencias encontradas, en su caso, en un parte de control para que el responsable de la obra lo comunique a la empresa conservadora.

- Real Decreto 837/2003, por el que se aprueba el nuevo texto modificado y refundido de la instrucción técnica complementaria MIE-AEM-4 del Reglamento de equipos de elevación y manutención, referente a grúas móviles autopropulsadas (automotoras).

Para la primera **puesta en servicio** de las grúas móviles automotoras que no dispongan del Mercado CE, se requiere un examen de adecuación de la grúa a las prescripciones técnicas correspondientes, realizado por un organismo de control autorizado.

En cuanto a las **revisiones periódicas**, el real decreto establece que el propietario de una grúa móvil es responsable de que esta sea revisada por una empresa conservadora, como mínimo, cada seis meses, de acuerdo con lo establecido por el fabricante de la grúa móvil o de los conjuntos incorporados a esta, en los manuales específicos para revisión y mantenimiento, reflejando los resultados en el libro historial de la grúa móvil.

También se deben hacer **periódicamente** “inspecciones oficiales”, por un organismo de control autorizado. La periodicidad depende de la antigüedad de la grúa, tal como se indica a continuación:

- Grúas de hasta 6 años de antigüedad: cada 3 años
- Grúas de más de 6 años y hasta 10 años de antigüedad: cada 2 años
- Grúas de más de 10 años de antigüedad o que no acrediten la fecha de fabricación: cada año

Aparte de todo lo anterior, el real decreto también obliga al operador de la grúa móvil autopropulsada a realizar una serie de comprobaciones durante el “montaje” y durante el manejo.

2.4. Comprobación de equipos y accesorios de elevación sin reglamentación específica

Existen otros muchos equipos y accesorios de elevación distintos de las grúas torre y de las grúas móviles autopropulsadas (automotoras), para los que no existe reglamentación específica sobre esta materia.

A continuación, como orientación se indican algunos ejemplos de equipos y accesorios de elevación, para los que se debería establecer un programa de comprobaciones:

- Equipos que requieren instalación en el emplazamiento de trabajo en el que van a ser utilizados y que, en su caso, cambian frecuentemente de emplazamiento:
 - Plataforma de trabajo suspendida, manual o motorizada
 - Plataforma de trabajo sobre mástil
 - Ascensor de obra
 - Montacargas de obra
 - Cabrestante
 - Polipasto
 - Grúa monocarril
 - Grúa pórtico
 - Grúa puente
 - Grúa portuaria
 - Mesa elevadora
 - Transelevadores con operador a bordo
- Equipos que pueden utilizarse en distintos emplazamientos de trabajo, sin necesidad de instalación:

- Carretilla elevadora
- Plataforma elevadora móvil de personal
- Plataforma elevadora montada sobre vehículo rodante (compuerta elevadora)
- Tractor para colocación de canalizaciones
- Grúa autocargante
- Excavadora adaptada para la elevación de cargas
- Gato
- Accesorios de elevación que se comercializan por separado:
 - Eslingas y sus componentes (cinchas, cadenas, cables, ganchos, grilletes, argollas...);
 - Cáncamos roscados o soldados a la carga;
 - Mordazas o pinzas;
 - Horquillas de elevación y ganchos C
 - Vigas (balancines)
 - Sistemas magnéticos, que no sean parte integrante de un equipo de trabajo;
 - Ventosas de vacío, que no sean parte integrante de un equipo de trabajo.

Un aspecto importante a tener en cuenta es que, si se trata de máquinas comercializadas y/o puestas en servicio conforme a la Directiva Máquinas, el Manual de Instrucciones del fabricante debería contener todos los pormenores relativos a las comprobaciones a realizar y su periodicidad. Cabe recordar que, de manera similar, la reglamentación anterior a la Directiva Máquinas también exigía que todas las máquinas fabricadas o importadas fueran acompañadas del correspondiente Manual de Instrucciones, en el que debían figurar las especificaciones de manutención, instalación y utilización.

Además, se debería tener en cuenta que, conforme a la Directiva Máquinas, el fabricante de una máquina de elevación o de un accesorio de elevación tiene la responsabilidad de aplicar las medidas para comprobar la aptitud para el uso establecidas en el Anexo I de dicha directiva, es decir, para comprobar que pueden cumplir sus funciones con total seguridad. No se trata de verificar el diseño de la máquina, sino de comprobar la integridad de la fabricación y montaje de la máquina y el correcto funcionamiento de los órganos de accionamiento y de los dispositivos de protección.

En este sentido, las máquinas de elevación, incluyendo los equipos intercambiables, deben ser sometidas a pruebas estáticas y dinámicas⁸⁷ y los accesorios de ele-

⁸⁷ Definiciones extraídas de la Directiva Máquinas:

Prueba estática: ensayo que consiste en inspeccionar una máquina de elevación o un accesorio de elevación, y en aplicarle después una fuerza correspondiente a la carga máxima de utilización multiplicada por el coeficiente de prueba estática adecuado y, tras retirar la carga, inspeccionar de nuevo la máquina o el accesorio de elevación con el fin de verificar que no se ha producido ningún daño.

Prueba dinámica: ensayo que consiste en hacer funcionar la máquina de elevación en todas sus configuraciones posibles con la carga máxima de utilización multiplicada por el coeficiente de prueba dinámica adecuado habida cuenta del comportamiento dinámico de la máquina de elevación, a fin de verificar su buen funcionamiento.

vación, a pruebas estáticas, tal como se establece en el apartado 4.1.2.3 del Anexo I mencionado en el párrafo anterior. Las normas armonizadas para cada tipo de máquina especifican normalmente las condiciones para realizar dichas pruebas.

Si una máquina no se puede montar en las instalaciones del fabricante o en las de su representante autorizado, las pruebas se deben realizar en el lugar de instalación. En los demás casos las pruebas se pueden realizar en las instalaciones del fabricante o en el lugar de utilización.

Los informes de ensayo correspondientes deben incluirse en el Manual de Instrucciones que acompaña a la máquina. En el caso de los accesorios de elevación, las instrucciones deben indicar el coeficiente de prueba estática utilizado.

A efectos de establecer un programa de comprobaciones de aquellos equipos de elevación no cubiertos por una reglamentación específica, o que no dispongan de Manual de Instrucciones detallado, las disposiciones establecidas por el Real Decreto 836/2003, en lo que se refiere a las comprobaciones de las grúas torre, podrían tomarse como referencia, en las partes que sean equivalentes, para aquellos equipos de elevación que, para desempeñar su función de elevación, requieren algún tipo de instalación en cada emplazamiento de trabajo. El concepto de instalación, para una grúa torre, se define como el proceso material de realizar todas las operaciones necesarias para que la grúa quede en la condición de instalada, incluyendo las de ejecución de sus fundaciones y montaje de la grúa; también incluye, en su caso, el conjunto de fundaciones, camino de rodadura y grúa instalada.

De manera similar, las disposiciones establecidas por el Real Decreto 837/2003, en lo que se refiere a las comprobaciones de las grúas móviles autopropulsadas (automotoras), podrían tomarse como referencia, en las partes que sean equivalentes, de aquellos equipos de elevación que, en general, no requieren una instalación previa para poder desempeñar su función de elevación, sino que se "posicionan" en el emplazamiento elegido para realizar el trabajo (montaje, según el real decreto).

Asimismo, en el caso de las plataformas elevadoras móviles de personal (PEMP), la norma UNE 58921:2017, de carácter voluntario, contiene criterios para el mantenimiento, revisiones e inspecciones de dichos equipos.

Teniendo en cuenta todos los criterios indicados anteriormente, se muestran a continuación, a modo de ejemplo, el tipo de comprobaciones que podrían ser apropiadas para una plataforma de trabajo suspendida, para una plataforma elevadora móvil de personal y para los accesorios de elevación. (Véanse las Tablas 2, 3 y 4).

Caso a caso será preciso establecer la frecuencia de las comprobaciones de tipo periódico, que puede oscilar, según el tipo de equipo de elevación, entre tres y doce meses. Se debería tener en cuenta que el uso de un equipo de elevación en ambientes agresivos o en condiciones límites de utilización puede requerir el incremento de la frecuencia de las comprobaciones.

En cualquier caso, y según el apartado 1.4 del Anexo II, el operador del equipo de elevación debería realizar una comprobación, al iniciar la jornada, siendo recomendable que repita dicha comprobación al finalizarla.

Si, a pesar de aplicar regularmente el programa de comprobaciones, se observan puntualmente deficiencias que pudieran comprometer la seguridad, tales como roturas, deformaciones, desgastes, pérdida de fluidos, fallos de funcionamiento, etc., es recomendable adoptar las medidas necesarias para corregir dichas deficiencias y realizar las comprobaciones pertinentes dejando constancia escrita de la deficiencia y de su corrección.

Los accesorios de elevación deberían comprobarse a fondo por una persona competente, al menos una vez al año, o con mayor frecuencia si las condiciones de utilización lo requieren (uso a la intemperie, uso continuado, etc.).

Además, antes de cada uso, debería realizarse una verificación visual sobre las condiciones de los accesorios de elevación, para identificar desperfectos o deterioros obvios, así como para asegurarse de que se ha seleccionado el accesorio adecuado para las operaciones previstas.

Independientemente de las orientaciones proporcionadas por los fabricantes, a continuación se indican algunos criterios aplicables para rechazar y/o retirar del servicio determinados accesorios de elevación:

- Eslingas de cables de acero:
 - Marcado inexistente o ilegible que afecte a la identificación de la eslinga y/o a su carga máxima de utilización.
 - Daños en los accesorios de extremo superior o inferior. Desgaste, deformación y/o fisuras en los accesorios.
 - Daños en las terminaciones del cable.
 - Desgaste, deformación o fisuras en los casquillos o trenzado deshecho.
 - Falta del pestillo o desperfectos en el cierre de los ganchos.
 - Alambres rotos aleatoriamente: 6 alambres exteriores rotos aleatoriamente en una longitud de $6 \times d$ (d es el diámetro del cable en mm) o más de 14 alambres exteriores rotos en una longitud de $30 \times d$.

- Alambres rotos concentrados: 3 alambres exteriores adyacentes en un mismo cordón.
- Deformaciones del cable, como pueden ser cocas, aplastamientos, nudos, alma que sobresale o cualquier otro daño que altere la estructura del cable, es decir, que haya un desplazamiento de alambres o cordones fuera de su posición original en el cable.
- Desgaste del cable. Disminución en un 10% del diámetro nominal del cable.
- Corrosión avanzada. Picaduras de los alambres y/o falta de flexibilidad del cable debidas a la corrosión.
- Daños debidos al calor, que se pone en evidencia por la decoloración de los alambres.

		Comprobación de idoneidad al uso previsto ⁸⁸	Comprobación de montaje y de instalación ⁸⁹	Ensayo de funcionamiento ⁹⁰	Examen de estado de conservación ⁹¹	Prueba estática	Prueba dinámica
Puesta en servicio en la empresa							
Nuevo (conforme a la Directiva Máquinas)	Con prueba de aptitud para el uso	x		b)			
	Sin prueba de aptitud para el uso	x	x	a) y b)		x	x
De segunda mano		x	x	a) y b)		x	x
De alquiler		x	x	a) y b)		x	x
Nueva puesta en servicio							
Caso general (después de un desmontaje y nuevo montaje o reparación o accidente)		x	x	a) y b)	x	x	x
Cambio de lugar en la misma obra (siempre que no requiera cambio de la vía o de anclaje, por ejemplo plataforma suspendida de pestantes con contrapeso)		x	x	a) y b)	x		
Comprobaciones generales periódicas							
Desplazamiento en altura del puesto de trabajo	Caso general			a) y b)	x		
	Movido por la fuerza humana			a) y b)	x		

Tabla 2. Plataforma de trabajo suspendida.

⁸⁸ La comprobación de idoneidad al uso previsto consiste en verificar que el equipo de elevación es apropiado para los trabajos que el usuario prevé realizar así como para los riesgos a los que están expuestos los trabajadores y que las operaciones previstas son compatibles con las condiciones de utilización del equipo definidas por el fabricante.

⁸⁹ La comprobación del montaje e instalación consiste en asegurarse de que el equipo de elevación está montado e instalado de manera segura, conforme al Manual de Instrucciones del fabricante.

⁹⁰ El ensayo de funcionamiento de un equipo de elevación consiste en:

a) Asegurarse de la eficacia de funcionamiento de:

- los frenos o dispositivos equivalentes, destinados a detener y, posteriormente, a mantener, en todas sus posiciones, la carga o el equipo;
- los dispositivos que controlan el descenso de las cargas;
- los dispositivos limitadores de los movimientos del equipo de elevación y de la carga, tales como limitadores de recorrido, limitadores de elevación, limitadores de orientación, dispositivos anticolidión o dispositivos paracaídas.

b) Activar, si existen, los limitadores de carga y de momento de vuelco, con el fin de asegurarse de su buen funcionamiento a los valores definidos en el Manual de Instrucciones del fabricante o, en su defecto, al sobrepasar la carga máxima de utilización y a menos de 1,1 veces la carga o el momento máximo.

⁹¹ El examen del estado de conservación de un equipo de elevación tiene por objeto comprobar que este, incluyendo sus soportes, se mantiene correctamente, y detectar cualquier deterioro susceptible de ser el origen de situaciones peligrosas, en relación con los elementos esenciales siguientes:

- a) Dispositivos de calce, amarre y frenado, destinados a inmovilizar, en la posición de reposo, los equipos de elevación móviles.
- b) Frenos, o dispositivos equivalentes, destinados a detener, y después a mantener, en todas sus posiciones, la carga o el equipo.
- c) Dispositivos que controlan el descenso de la carga.
- d) Poleas de aparejos, poleas para cadenas.
- e) Limitadores de carga y de momento de vuelco.
- f) Dispositivos limitadores de los movimientos del equipo de elevación y de la carga, tales como limitadores de recorrido, limitadores de elevación, limitadores de orientación, dispositivos anticolidión o dispositivos paracaídas.
- g) Ganchos y equipos de presión mecánicos, electromagnéticos o neumáticos.
- h) Cables y cadenas de elevación.

Este examen consiste en una inspección visual detallada, completada, si es necesario, con ensayos de funcionamiento.

		Comprobación de idoneidad al uso previsto ⁸⁸	Ensayo de funcionamiento ⁹⁰	Examen de estado de conservación ⁹¹	Prueba estática	Prueba dinámica
Puesta en servicio en la empresa						
Nuevo (conforme a la Directiva Máquinas)	Con prueba de aptitud para el uso	x	b)			
	Sin prueba de aptitud para el uso	x	a) y b)		x	x
		Comprobación de idoneidad al uso previsto	Ensayo de funcionamiento	Examen de estado de conservación	Prueba estática	Prueba dinámica
De segunda mano		x	a) y b)		x	x
De alquiler		x	a)		x	x
Nueva puesta en servicio						
Caso general (cambio de lugar)		x				
Otros casos: Reparación, accidente		x	a) y b)	x	x	x
Comprobaciones generales periódicas						
Desplazamiento en altura del puesto de trabajo	Caso general		a) y b)	x		
	Movido por la fuerza humana		a) y b)	x		

Tabla 3. Plataforma elevadora móvil de personal (PEMP).

		Comprobación de idoneidad al uso previsto ⁹²	Examen de estado de conservación ⁹³	Prueba estática
Puesta en servicio en la empresa				
Nuevo (conforme a la Directiva Máquinas)	Con prueba de aptitud para el uso	x		
	Sin prueba de aptitud para el uso	x		x
Nueva puesta en servicio				
Otros casos: Reparación, accidente		x	x	x
Comprobaciones generales periódicas				
Caso general			x	

Tabla 4. Accesorios de elevación (eslingas de cable, de cadena, textiles; dispositivos para la prensión de cargas...).

- Eslingas de cadena:

Las eslingas se deberían retirar del servicio si existen, se alcanzan o se exceden algunas de las condiciones siguientes:

- Marcado inexistente o ilegible que afecte a la identificación de la eslinga y/o a su carga máxima de utilización.
- Daños en los accesorios de extremo superior o inferior.
- Desgaste, deformación y/o fisuras en los componentes de los extremos.
- Falta del pestillo o desperfectos en el dispositivo de cierre de los ganchos. Los ganchos deben ser retirados cuando la apertura de la boca se deforme más de un 10%, el gancho está erosionado más de un 5% o si presenta grietas. El máximo desgaste permisible del diámetro del bulón es de un 10%. Debe sustituirse si presenta doblados laterales. Tras cada revisión es aconsejable sustituir el bulón y el pasador.

⁹² La comprobación de idoneidad al uso previsto consiste en comprobar que el accesorio de elevación es apropiado para los trabajos que el usuario prevé realizar, así como para los riesgos a los que están expuestos los trabajadores y que las operaciones previstas son compatibles con las condiciones de utilización del equipo definidas por el fabricante.

⁹³ El examen del estado de conservación de un accesorio de elevación tiene por objeto comprobar que este se mantiene correctamente, y detectar cualquier deterioro susceptible de ser el origen de situaciones peligrosas, en relación con los elementos esenciales siguientes:

- Ganchos y equipos de prensión mecánicos, electromagnéticos o neumáticos.
- Cables y cadenas de elevación.

Este examen consiste en una inspección visual detallada, completada, si es necesario, con ensayos de funcionamiento.

- El desgaste entre eslabones adyacentes está oculto. Se deberá aflojar la cadena y hacer girar los eslabones adyacentes, para hacer visibles sus dos caras interiores. El desgaste entre eslabones se mide tomando el diámetro (d1) y el diámetro a 90° (d2), y es admisible si la media de estos dos diámetros no es inferior al 90% del diámetro nominal (dn), $(d1+d2)/2 > 0,9 \text{ dn}$.
- Deformaciones en los eslabones, tales como: desgastes, dobleces, mellas, estiramientos importantes.
- Corrosión avanzada.
- Daños debidos al calor, que se ponen en evidencia por la decoloración del acero.
- Incremento en un 5% de la longitud del eslabón.

- Eslingas textiles:

Los posibles defectos que pueden presentar una eslinga o sus accesorios son los siguientes:

- Marcado inexistente o ilegible que afecte a la identificación de la eslinga y/o a su carga máxima de utilización.
- Superficie desgastada.
- Cortes longitudinales o transversales, cortes o deterioro por desgaste en los extremos, cortes en el cosido o en los ojales (gazas).
- Superficie dañada por agentes químicos.
- Deterioro por calentamiento o fricción que dan a la eslinga una apariencia lustrosa, pudiendo ocasionar la fusión de las fibras.
- Accesorios deteriorados o deformados.

APÉNDICE 9

SELECCIÓN DE LOS ACCESORIOS DE ELEVACIÓN

Para seleccionar un accesorio de elevación se deberían tener en cuenta, al menos, los factores siguientes:

- la masa de la carga a elevar;
- la posición del centro de gravedad de la carga;
- las características de la carga a elevar;
- los medios para la prensión o el amarre de la carga y la sujeción al equipo de elevación;
- la configuración del amarre;
- las condiciones ambientales a las que estará sometido el accesorio de elevación;
- el estado del accesorio de elevación.

Dichos factores permiten evaluar y decidir sobre cuál es el accesorio de elevación adecuado para efectuar la manutención de la carga.

a) Masa de la carga

El accesorio de elevación seleccionado debería ser suficientemente resistente para soportar la carga a elevar, con un coeficiente de utilización (coeficiente de seguridad) apropiado. Para ello, se debería tener en cuenta que, conforme a lo indicado en los comentarios al apartado 2.2.b) del Anexo I, la carga nominal, o capacidad de carga, de un accesorio de elevación se expresa generalmente en términos de carga máxima de utilización (CMU o WLL) que puede soportar el accesorio y/o sus elementos constituyentes. Dicha capacidad de carga puede verse influenciada por factores tales como: la distribución de la carga entre los distintos componentes del accesorio; el tipo y/o la configuración del amarre; las condiciones ambientales, etc. A este respecto, no se deberían utilizar accesorios de elevación que no estén adecuadamente marcados.

b) Posición del centro de gravedad de la carga

El centro de gravedad de la carga es el punto de aplicación del peso de la carga. En función de la posición del centro de gravedad, las cargas pueden ser simétricas o asimétricas.

Si las cargas son simétricas, como en el caso de tubos, cubos, perfiles, etc., el centro de gravedad coincide con el centro de la forma geométrica (véase la figura 1).

Sin embargo, cuando se trata de cargas asimétricas, puede ser necesario realizar un cálculo para determinar la posición del centro de gravedad (véase la figura 2). En esta figura, los pesos de las tres partes A, B y C de una carga son W_a , W_b y W_c , respectivamente. Una vez estimados estos pesos y sus respectivos centros de gravedad, se pueden calcular los momentos con respecto a un punto determinado, por ejemplo, un extremo y, en consecuencia, determinar la posición de

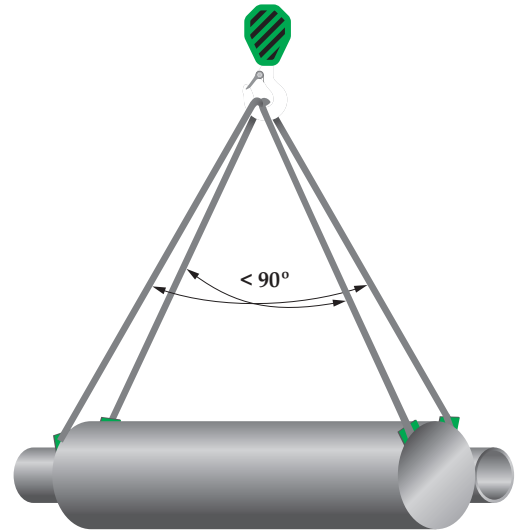


Figura 1. Carga simétrica con eslingas en cesto (carga abrazada).

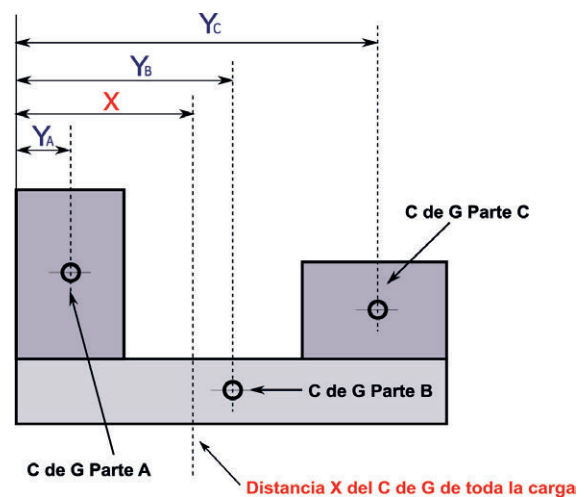


Figura 2. Ejemplo de carga asimétrica.

la línea sobre la que actúa el centro de gravedad del conjunto de la carga, que se encontrará a una distancia X de dicho punto.

Dicha distancia X se puede obtener fácilmente mediante la fórmula:

$$(W_a + W_b + W_c) X = W_a Y_a + W_b Y_b + W_c Y_c$$

La línea, situada a la distancia X , se debería marcar de alguna manera sobre la carga, por ejemplo, con tiza, cinta adhesiva, etc.

Este primer cálculo determina la posición del centro de gravedad en un solo plano. Aplicando el mismo método para los otros dos planos, se puede determinar la posición precisa del centro de gravedad de la carga asimétrica.

La posición del centro de gravedad de la carga, con relación al punto de enganche del accesorio de elevación al equipo de elevación y con relación a los puntos de presión de la carga, puede afectar a la estabilidad de la carga durante las operaciones de manipulación y a la distribución de los esfuerzos en las partes del accesorio de elevación utilizado (véase la figura 3).

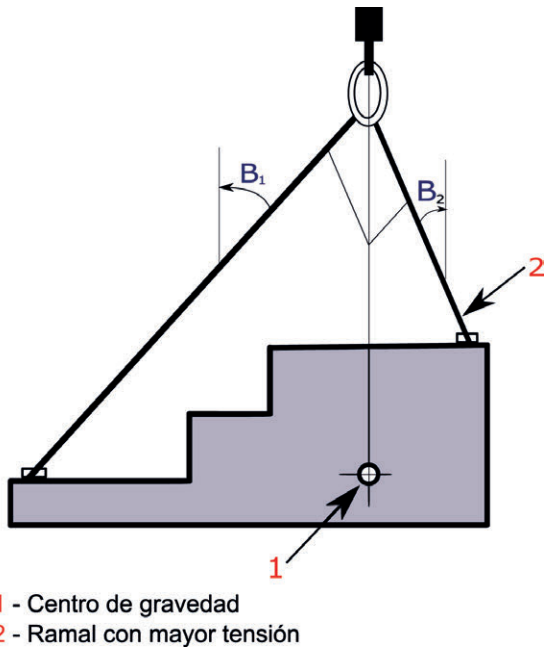


Figura 3. Carga asimétrica. Las tensiones en los ramales de la eslinga son diferentes.

La carga a elevar será estable si su centro de gravedad se encuentra en la vertical de elevación, si está por debajo del (de los) punto(s) de presión y si la carga está correctamente eslingada. Es decir: la pérdida de estabilidad de la carga será tanto más factible cuanto más alto se encuentre el centro de gravedad con respecto al plano de suspensión de la carga y cuanto más próximos se encuentren los puntos de presión de la carga

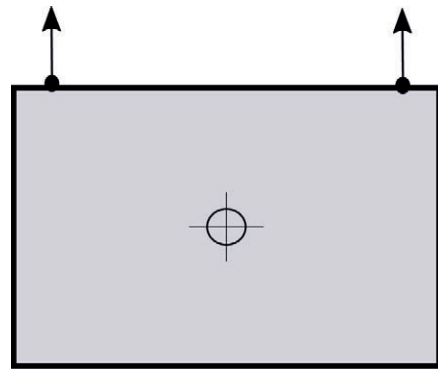


Figura 4. Carga estable.

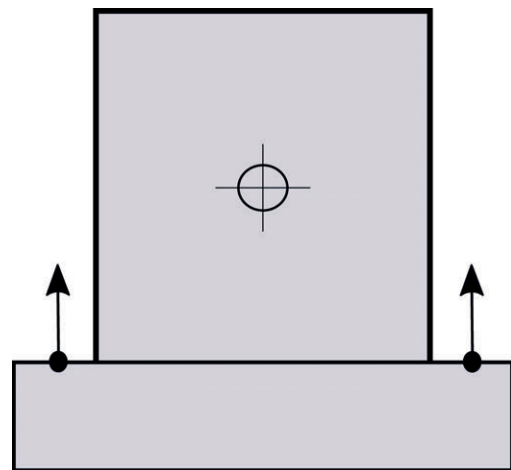


Figura 5. Carga inestable.

(véanse las figuras 4 y 5). Igualmente, si, en el caso de cargas que requieren la utilización de dos eslingas, se utiliza solamente una, esta podría desplazarse, por ejemplo, a través de un grillete, provocando el basculamiento de la carga; además, en ese caso, dicho movimiento podría hacer que se desenroscara el pasador del grillete, dando lugar a la caída de la carga (véanse las figuras 6 y 7).

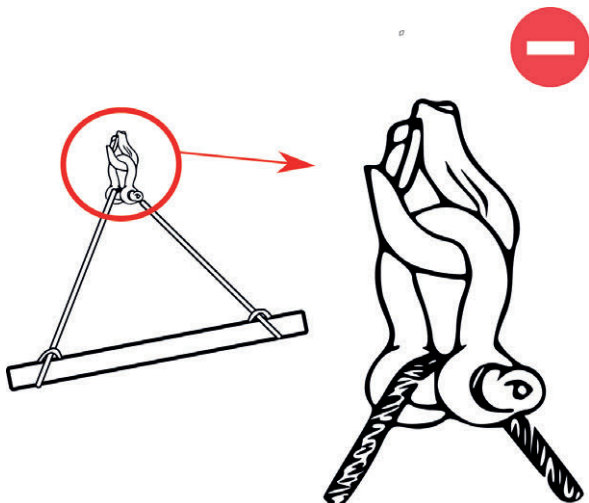


Figura 6. Amarre incorrecto con una sola eslinga. La carga puede bascular.

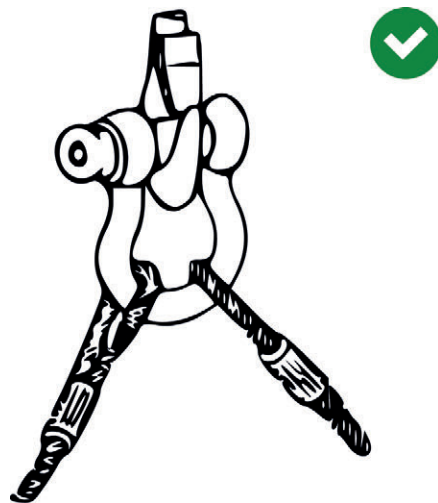


Figura 7. Amarre correcto. Dos eslingas sujetas al grillete.

c) Características de la carga

Las características inherentes a la carga, tales como: su forma y dimensiones, sus propiedades físicas, la disponibilidad de puntos de prensión y, en su caso, su distribución, etc., condicionan el tipo de accesorio de elevación a utilizar. Así, por ejemplo, el accesorio de elevación podría ser:

- una cuchara bivalva, para cargas a granel;
- un gancho C, si la carga es una bobina de acero o un rollo de alambre;
- una pinza, si la carga es un perfil de acero;
- una horquilla de elevación, si la carga está correctamente sujeta en un palé;
- una viga de suspensión (balancín), si la carga es alargada;
- una o varias garras, si la carga es una chapa de acero;
- eslingas de cadena, si la carga tiene aristas vivas;
- un imán de elevación, si la carga es chatarra, un perfil, palanquilla, etc. de materiales magnéticos;
- un dispositivo prensor por vacío, si la carga es plana y tiene una superficie pulida;
- eslinga(s) de cinta tejida plana, si la superficie de la carga está pulida y debe ser "abrazada" o "ahorcada" por la(s) eslinga(s).

Determinadas cargas requieren una atención especial en la selección del accesorio de elevación, por las consecuencias que pueden derivarse de la caída de la carga para las personas que se encuentren en su radio de acción, como es el caso de metales fundidos, recipientes que contienen sustancias tóxicas, recipientes a presión, etc.

d) Medios para la prensión o el amarre de la carga y la sujeción al equipo de elevación

En la selección de un accesorio de elevación se debería prestar atención a los elementos del accesorio (terminaciones), que permiten la prensión de la carga y el enganche al equipo de elevación. Sus formas pueden ser tales como anillas, gazas, grilletes, ganchos, cáncamos, etc.

En algunos casos el accesorio de elevación se incorpora a la carga o es una parte integrante de esta. Se trata, por ejemplo, de cáncamos roscados o soldados, orejas de elevación soldadas, anclajes de elevación, accesorios para contenedores, etc.

En otros casos la carga puede estar ahorcada por el accesorio de elevación, por ejemplo, mediante eslingas en nudo corredizo o abrazada, mediante eslingas en cesto (véase la figura 1), o ir sujeta mediante accesorios de elevación específicos tales como imanes de elevación, sistemas de prensión por vacío, ganchos C, horquillas de elevación, pinzas, bastidores portacontenedores, etc.

Por lo tanto, los accesorios de elevación a utilizar se deberían seleccionar para evitar los peligros de rotura que pudieran presentarse, dependiendo de la aplicación prevista, en el punto de enganche al equipo de elevación (por ejemplo, al gancho de una grúa); en cualquiera de las partes intermedias del accesorio de elevación; en los puntos de prensión de la carga y, en su caso, en la zona de la propia carga prevista para la prensión (véanse las figuras 8 y 9).



Figura 8. Los puntos de enganche al equipo de elevación y de prensión de la carga aseguran un reparto equilibrado de la carga.

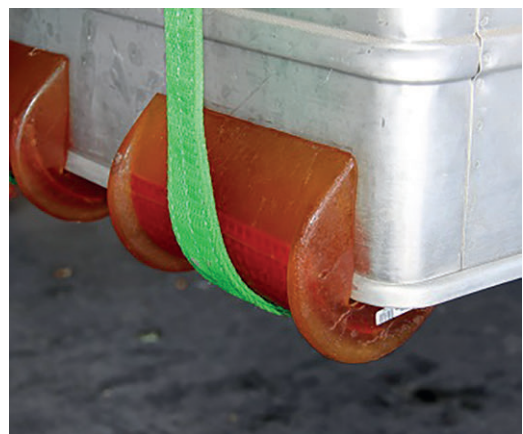


Figura 9. Evitar aristas vivas.

Así mismo, el accesorio de elevación debería ser tal que permita una sujeción adecuada de la carga y, en su caso, de partes de la misma (véase la figura 10). Por ejemplo, si la carga está abrazada, se debería tener en cuenta la posibilidad de que esta no esté bien sujeta o de que las eslingas se deslicen a lo largo de la carga, con el consiguiente peligro de caída o balanceo de la misma (véanse las figuras 11 y 12). En este caso es preferible el ahorcado o, aún mejor, utilizar una viga de suspensión (véase la figura 13). En relación con la

carga, véanse también los comentarios al apartado 2.2.c) del Anexo I.

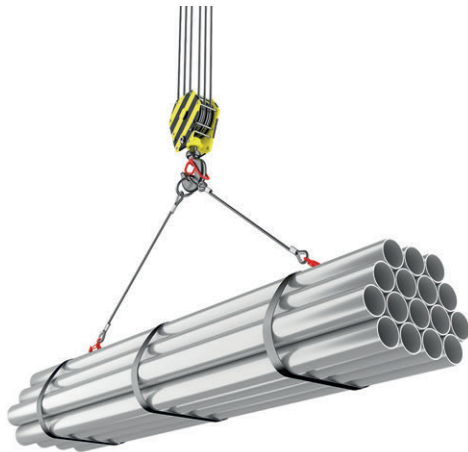


Figura 10. Sujeción correcta de la carga o de partes de la misma por ahorcamiento de la carga.

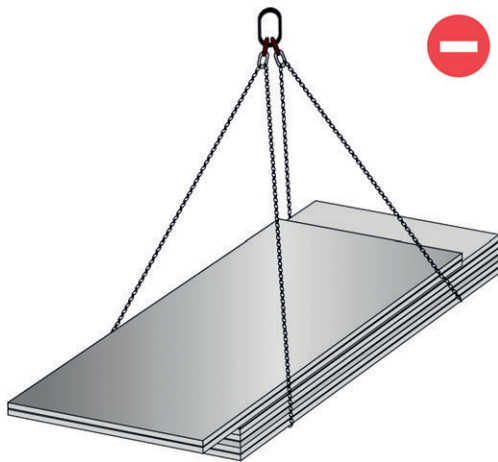


Figura 11. Carga "abrazada" con eslingas demasiado largas. La carga se puede deslizar.

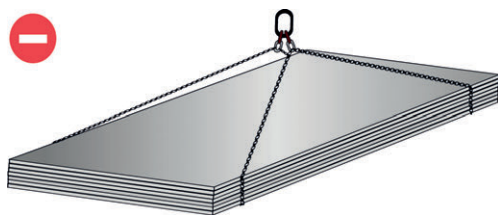


Figura 12. Carga "abrazada" con eslingas cortas, formando un ángulo excesivo con respecto a la vertical. Las eslingas se pueden deslizar por debajo de la carga.

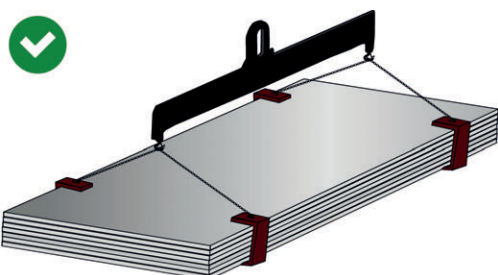


Figura 13. Utilización de una viga de suspensión para facilitar la sujeción de la carga.

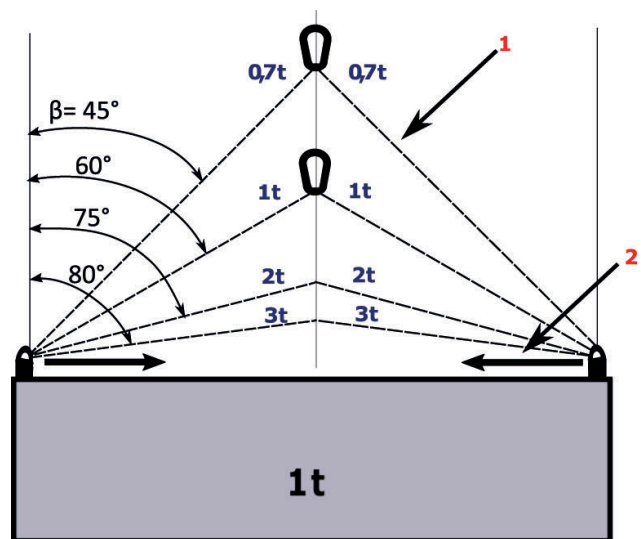
Cuando el medio de presión del accesorio de elevación a la carga o de enganche al equipo de elevación es un gancho, se aplican los mismos criterios que los indicados en los comentarios al apartado 2.2.b) del Anexo I, para el gancho de un equipo de elevación, es decir: los ganchos deberían disponer de pestillos de seguridad o ser autoblocantes.

Cuando se utilizan accesorios de elevación tales como imanes o sistemas de ventosas por vacío, aparte de garantizar que la fuerza de suspensión se mantenga mediante los medios apropiados, existen otros factores que influyen en la sujeción de la carga, tales como la forma de la pieza, el estado de las superficies u otras circunstancias imprevisibles (por ejemplo, golpeo o enganche de la carga).

e) Configuración del amarre

La distribución de los esfuerzos en una eslinga y sus componentes depende de la configuración del amarre. Así, por ejemplo, los esfuerzos que se reparten sobre una eslinga son diferentes, según que la eslinga sea de un solo ramal y soporte verticalmente la carga, o que la eslinga sea de un solo ramal o sin fin y se utilice para abrazar o para ahorcar la carga, o que la eslinga sea de dos, tres o cuatro ramales formando ángulos iguales o diferentes. En función de dichas configuraciones, la carga máxima de utilización de una eslinga se determina multiplicando la marcada en la eslinga para elevación directa de la carga por un "factor de forma" M (véase el ejemplo de la Tabla 1 para eslingas de cinta tejida plana y tubulares).

En el caso de eslingas de varios ramales, el ángulo que forman las eslingas es muy importante para determinar la distribución de las cargas en cada uno de los



1-Carga ejercida sobre el ramal

2-Fuerza horizontal

Figura 14. Variación de la carga en una eslinga de dos ramales, para una carga simétrica de 1 t.

FORMA DE ESLINGADO	Elevación directa	Elevación ahorcada	Eslingado en cesto		Eslingado de 2 ramales		Eslingado de 3 y 4 ramales		
				Paralelo	$\beta = 0^\circ \text{ a } 45^\circ$	$\beta = 45^\circ \text{ a } 60^\circ$	$\beta = 0^\circ \text{ a } 45^\circ$	$\beta = 45^\circ \text{ a } 60^\circ$	$\beta = 0^\circ \text{ a } 45^\circ$
FACTOR DE FORMA M	1	0,8	2	1,4	1	1,4	1	2,1	1,5

Tabla 1. Factores de forma M a aplicar a la carga máxima de utilización para elevación directa, en el caso de eslingas de cinta tejida plana y tubulares.

ramales. Cuando se vayan a utilizar este tipo de eslingas, se debería tener en cuenta, además, que en cada ramal se ejerce una fuerza horizontal que aumenta a medida que aumenta el ángulo formado por los rama-

les con la vertical. En consecuencia, la carga ejercida sobre un ramal aumenta con el ángulo que este forma con la vertical. Así, para una eslinga de dos ramales, aplicada a una carga simétrica de una tonelada (1 t) y ángulos iguales, las tensiones en los ramales de la eslinga pueden variar, por ejemplo, desde 0,7 t en cada ramal, para un ángulo de 45° con respecto a la vertical (90° entre ramales), a 3 t en cada ramal, en el supuesto de un ángulo de 80° con respecto a la vertical (160° entre ramales). Véase la figura 14.

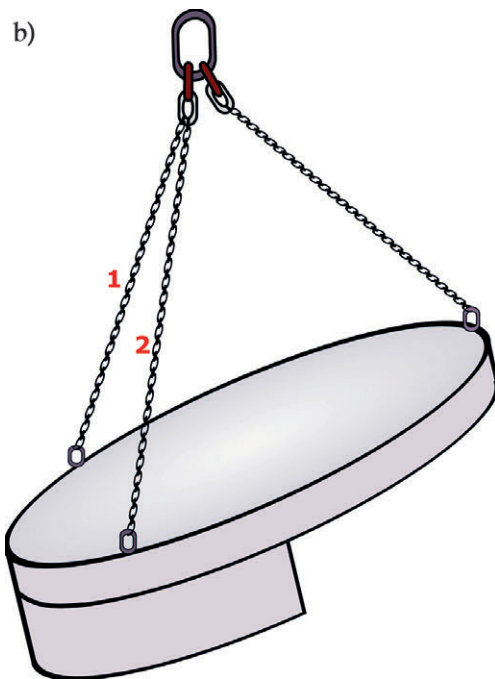


Figura 15.³⁶

También se debería tener en cuenta el efecto de la fuerza horizontal sobre los puntos previstos en la carga para su prensión y sobre la propia carga. En el caso de cargas abrazadas por dos eslingas (eslingas en cesto), dicha fuerza es la que puede provocar el desplazamiento de las eslingas, tal como se ha indicado anteriormente en el punto d).

Total de ramales de la eslinga	Factor de cálculo		
	1 ramal utilizado	2 ramales utilizados	3 ramales utilizados
2	1/2	---	---
3	1/3	2/3	---
4	1/4	1/2	3/4

Tabla 2. Factores de cálculo de la carga máxima de utilización para eslingas de varios ramales, en función del número de ramales utilizados

En las eslingas de tres y cuatros ramales, si la carga es rígida y simétrica, en general, la carga se reparte sobre dos ramales, aproximadamente a partes iguales, y no sobre los tres o los cuatro ramales. Si la carga es rígida y asimétrica, se produce el mismo efecto, pero, en este caso, el reparto de la carga depende de la asimetría (véase la figura 15). La función principal de los ramales “sin carga” es sujetar y, en su caso, evitar el balanceo de la carga.

³⁶ a) Carga rígida y simétrica. La carga no se reparte por igual entre los cuatro ramales, sino que, en general, solamente trabajan dos; los otros son para sujetar la carga evitando el balanceo.
 b) Carga rígida y asimétrica. El reparto de la carga sobre los ramales depende de la asimetría de la carga; en este caso son los ramales 1 y 2 los que, básicamente, soportan la carga.

En el caso de eslingas de varios ramales, es posible que, en algunas operaciones, no se utilicen todos los ramales disponibles en la eslinga. En estas circunstancias, la carga de utilización será la obtenida multiplicando la carga máxima de utilización marcada en la eslinga por un factor de cálculo, en función del número de ramales utilizados (véase la Tabla 2).

En este caso, los ramales que quedan libres deberán estar trincados o recogidos para que no se puedan enganchar con otros elementos durante el izado, transporte y colocación de la carga.

f) Condiciones ambientales a las que estará sometido el accesorio de elevación

Se deberían tener en cuenta las condiciones ambientales en las que se va a utilizar un accesorio de elevación ya que estas pueden afectar a sus características. Así, por ejemplo, son factores a considerar: la temperatura ambiente y, en su caso, la de la carga; la humedad; el ambiente salino; la exposición a productos químicos; la exposición a radiación ultravioleta, etc. En estos casos el usuario debería tener en cuenta estos factores a la hora de elegir el accesorio más adecuado para la aplicación considerada y solicitar al fabricante información precisa en relación con su situación de uso concreta. A título de ejemplo cabe indicar que:

- la carga máxima de utilización de las eslingas de cinta tejida plana es del 100% en un rango de temperaturas entre -40°C y 80°C para las de propileno y entre 40°C y 100°C para las de poliéster y poliamida;
- la carga máxima de utilización de las eslingas de cable de acero para aplicaciones generales de elevación es del 100% en un rango de temperaturas entre -40°C y 100°C, o 150°C según los tipos;
- la carga máxima de utilización de las eslingas de cadena es del 100% en un rango de temperaturas entre -40°C y 300°C, para las de clase 4 y entre -40°C y 200°C, para las de clase 8;
- las eslingas de cinta tejida plana están fabricadas con materiales que tienen una cierta resistencia a los productos químicos. En concreto, las de poliéster resisten a la mayoría de los ácidos minerales, pero se deterioran con los álcalis, justo al revés que las de poliamida; sin embargo, las de propileno soportan bien los ácidos o los álcalis y, en general, los productos químicos, salvo los disolventes;
- las eslingas de cable de acero no son apropiadas para condiciones ácidas;
- las eslingas de cadena de clase 8 no se deberían utilizar en condiciones ácidas; sin embargo, las de clase 4 se pueden utilizar en condiciones ácidas, pero, en ese caso, la carga de utilización debería reducirse al 50% de la carga máxima de utilización;
- las eslingas de cinta tejida plana se pueden degradar si están expuestas a radiación ultravioleta.

En otras condiciones o fuera de los límites indicados, así como para otros accesorios de elevación más específicos, es aconsejable consultar al fabricante sobre la idoneidad del accesorio de elevación.

Otros documentos de interés:

- NTP 861, 866, 841, 842 y 824.

g) Estado del accesorio de elevación

Antes de utilizar un accesorio de elevación se debería realizar una comprobación visual del buen estado del mismo, siguiendo los criterios de tipo general indicados en el apartado 3.1.e (véase el apéndice 8) y las especificaciones indicadas por el fabricante.

Las normas de interés indicadas en los comentarios al apartado 2.2.b del Anexo I ofrecen información más detallada sobre los factores a tener en cuenta para la selección de los accesorios de elevación.

La persona responsable de enganchar/desenganchar una carga, normalmente denominada "estrobador", debería tener la competencia necesaria para seleccionar los accesorios de elevación adecuados (véanse también los comentarios al apartado 2.2.a del Anexo I). Es necesario asegurarse de que recibe la información adecuada y que dispone de la formación y experiencia práctica en los principios de selección, utilización, custodia y mantenimiento de los accesorios de elevación, incluyendo cualquier limitación de uso. Esto puede incluir, por ejemplo: los métodos de eslingar cargas en función del tipo de carga y, en el caso que proceda, de los desplazamientos previsibles de esta; los métodos para tasar la carga nominal de las eslingas de varios ramales; la interpretación del marcado de los accesorios de elevación, y la reducción de la carga permisible para condiciones de uso adversas particulares, como es el caso cuando se realizan operaciones de elevación en condiciones ambientales adversas.

Asimismo, a la hora de seleccionar un accesorio de elevación se debería tener en cuenta que, a partir del 1/01/1995, solo está permitida la comercialización y puesta en servicio de accesorios de elevación que respondan a los requisitos de la Directiva 98/37/CE, sustituida por la Directiva 2006/42/CE (transpuesta por el Real Decreto 1644/2008). Así, por ejemplo, en el caso de eslingas de cadena, la directiva establece que, cuando se utilicen cadenas de eslabones soldados, estas deberán ser del tipo de eslabones cortos.

En esta última Directiva 2006/42/CE, tanto los accesorios de elevación como los cables, cadenas y cinchas, se encuentran explícitamente recogidos en su ámbito de aplicación. Por ello, a partir del 29 de diciembre de 2009, cuando estos elementos se comercialicen por separado, deberán disponer de Declaración CE de Conformidad, Manual de Instrucciones y Marcado CE.

APENDICE 10

ELEVACIÓN DE TRABAJADORES CON EQUIPOS DISEÑADOS PARA LA ELEVACIÓN DE CARGAS

Introducción

En primer lugar, la **utilización de cualquier equipo de trabajo y, en particular, de los equipos para la elevación de cargas**, tales como **carretillas elevadoras, grúas móviles autopropulsadas, grúas torre, grúas montadas sobre camión, máquinas multifunción que presentan la posibilidad de elevación de cargas, etc.**, está regulada por el Real Decreto 1215/1997, de 18 de julio, por el que se establecen las condiciones mínimas de seguridad y salud para la utilización por los trabajadores de los equipos de trabajo.

Salvo las excepciones contempladas en el propio Real Decreto, apartado 3.1.b del Anexo II, los equipos de trabajo para elevar cargas solo deben utilizarse en las condiciones y para los usos previstos por el fabricante.

Por otro lado, el Anexo II establece las disposiciones relativas a la utilización de los equipos de trabajo remarcando el **principio fundamental de que la elevación de trabajadores solo estará permitida mediante equipos de trabajo y accesorios previstos a tal efecto.**

El **Real Decreto 1627/1997**, de 24 de octubre, **sobre disposiciones mínimas de seguridad y salud en las obras de construcción, viene a reforzar este principio** indicando expresamente que los aparatos elevadores lo mismo que sus accesorios no podrán utilizarse para fines distintos de aquellos a los que estén destinados (apartado 6.d de la parte C del Anexo IV) e indica que estos deberán utilizarse exclusivamente para los trabajos para los que hayan sido diseñados (apartado 8.b).

Por lo tanto, como norma general **un equipo diseñado para la elevación de cargas no se puede utilizar para la elevación de personas.**

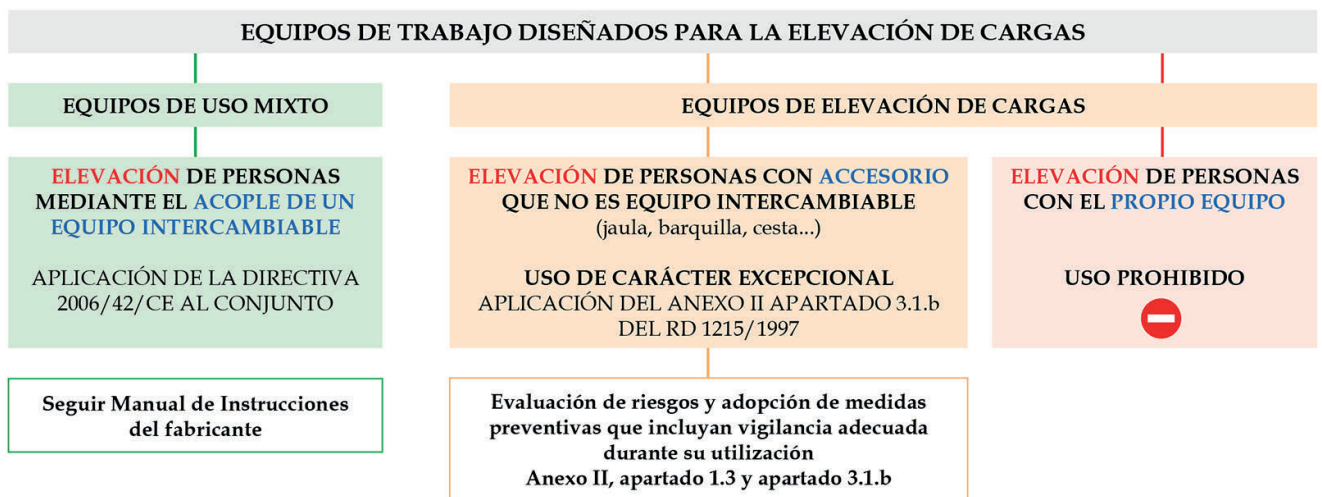
Equipos de uso mixto

Conforme a las disposiciones de la **Directiva Máquinas 2006/42/CE**, **todas las máquinas para la elevación de personas deben estar específicamente diseñadas y fabricadas para dicho uso.**

Si el uso fuese mixto, es decir, para la elevación de cargas y para la elevación de personas, la máquina base deberá cumplir los requisitos de la Directiva Máquinas correspondientes a ambas funciones. Además, la plataforma (barquilla, cestón, jaula...) que necesariamente habrá que acoplar para desempeñar la función de elevación de personas, deberá ser un **equipo intercambiable compatible con la máquina base**. Esto significa que el conjunto máquina base y equipo intercambiable **cumple todos los requisitos esenciales pertinentes de seguridad y salud del Anexo I de la Directiva 2006/42/CE, incluyendo los del apartado 6 (elevación de personas), y ha sido sometido a uno de los procedimientos de evaluación de la conformidad establecidos.**

Cuando un equipo intercambiable se comercialice por separado, deberá estar provisto del **Marcado CE** e irá acompañado de la **Declaración CE de Conformidad** y del **Manual de Instrucciones**. Dicho manual deberá especificar las máquinas base en las que puede acoplarse y utilizarse en condiciones de seguridad, ya sea haciendo referencia a las características técnicas de la máquina o a los modelos específicos.

Asimismo, el Manual de Instrucciones de la máquina base deberá indicar las características básicas de los equipos intercambiables compatibles, o especificar aquellos que pueden acoplarse de manera segura en la máquina y proporcionar información detallada sobre la interfaz que conecta la máquina base y el equipo intercambiable (véase el esquema 1).



Esquema 1. Utilización de equipos de trabajo de elevación de cargas para elevar personas.

Equipos de elevación de cargas

Uso con carácter excepcional

En el Anexo II del Real Decreto 1215/1997, se establecen las condiciones que se deben cumplir cuando, **con carácter excepcional, se tengan que utilizar para la elevación de personas equipos de trabajo no previstos para esta función** (apartado 3.1.b del Anexo II).

En relación con el término **carácter excepcional** y sin perjuicio de los criterios que pudieran establecer las autoridades laborales competentes, **no pueden considerarse como excepcionales operaciones rutinarias, repetitivas o previsibles, tales como:**

- elevación de personas de un nivel a otro;
- reparación de alumbrado público o privado;
- acceso a zonas de almacenamiento para preparación de pedidos;
- manutención manual de materiales en altura;
- operaciones de instalación, montaje o desmontaje en altura;
- otros trabajos en altura, incluso de tipo ocasional, para limpieza, mantenimiento, etc;
- actividades dentro del sector del ocio (puenting, "dinner in the sky" ...).

Sin embargo, **podrían considerarse situaciones excepcionales** y, por lo tanto, no rutinarias, ni repetitivas, aquellas en las que sea técnicamente imposible utilizar equipos para la elevación de personas, o en las que los riesgos derivados del entorno en el que se realiza el trabajo o la necesidad de utilizar medios auxiliares a bordo del habitáculo de las máquinas para elevar personas son mayores que los que se derivarían de la utilización de las máquinas para la elevación de cargas, acondicionadas para elevar personas.

Asimismo, serían situaciones excepcionales **las de emergencia**, debidas, por ejemplo, a la necesidad de evacuar personas o de realizar una reparación inmediata para evitar un posible accidente o daños materiales irreparables.

En estas situaciones se deben tomar las medidas pertinentes para garantizar la seguridad de los trabajadores, incluyendo una vigilancia apropiada. Dicha vigilancia debería efectuarla una persona distinta del operador/conductor del equipo de elevación, de forma que controle directamente y en conjunto dichas operaciones, según un procedimiento de trabajo previamente establecido, y deducido de la evaluación de los riesgos que presentan dichas operaciones (véase a este respecto lo dispuesto en el artículo 22 bis del RSP, relativo a la presencia de recursos preventivos).

Dicho procedimiento debería tener en cuenta que la operación de elevación excepcional con equipos móviles no diseñados para ello no podrá ser acompañada de desplazamientos del equipo base mientras el trabajador está en posición elevada, salvo muy pequeños desplazamientos de ajuste. El equipo base deberá estar estacionado de forma segura sobre suelo estable, con el freno de estacionamiento activado y estabilizadores desplegados si es preciso, etc.

Además, estarán previstos los medios de comunicación y el procedimiento de evacuación en caso de que este fuera necesario.

A diferencia de las plataformas consideradas en equipos de uso mixto, las barquillas, cestas o jaulas que consistan en una simple estructura prevista para alojar a una o varias personas, sin órganos de accionamiento, no responden a la definición de equipo intercambiable establecida en la Directiva 2006/42/CE y por lo tanto cualquier mención a dicha directiva en la información utilizada para presentar o comercializar tales productos o cualquier Marcado CE, o Declaración CE de Conformidad con dicha directiva, es improcedente.

Sin embargo, si resultara justificable su uso de manera excepcional, este tipo de barquillas, cestas y jaula se consideran, en cualquier caso, equipos de trabajo incluidos en el ámbito de aplicación del Real Decreto 1215/1997.

En relación con las características constructivas de las plataformas (barquillas, cestas, jaulas...), pueden resultar útiles las especificaciones de la norma UNE-EN 280 y de la norma UNE-EN 14502-1.

Tal y como se ha mencionado anteriormente, en tales situaciones excepcionales, se debería efectuar una evaluación previa de los riesgos que puedan presentarse y adoptar las medidas preventivas adecuadas, conforme al apartado 1.3 del Anexo II del citado real decreto (véase el esquema 1).

En la evaluación se debe tener en cuenta, entre otras cuestiones, el número de personas a elevar, la carga adicional a transportar y las operaciones a realizar durante la ejecución de la tarea. En relación con la carga a elevar en la plataforma, un método práctico que se utiliza a menudo es considerar que una persona adulta pesa 80 kg y que la carga mínima de las herramientas y materiales transportados es de 40 kg.

Ejemplos de maquinaria de elevación que no está específicamente diseñada para elevar personas, pero que, con carácter excepcional y previa evaluación de los riesgos, se podría utilizar para la elevar una plata-



Figura 1. Cable de sujeción complementario.

forma (barquilla, cesta, jaula,...) con personas, son las carretillas elevadoras y las grúas.

En el caso de las grúas, para evitar la posible caída de la plataforma por fallo o rotura del gancho, es recomendable incorporar un sistema de sujeción complementario (véase la figura 1).

Otros documentos de interés:

- NTP 955 y 956.

Elevación de personas con el propio equipo

Por último, existen equipos de trabajo tales como excavadoras, cargadoras frontales, minicargadoras, etc., que disponen de un “recipiente” que no debería utilizarse, ni siquiera excepcionalmente, para la elevación de personas. Tampoco se debería permitir elevar personas directamente sobre o con las horquillas de una carretilla elevadora, o colgadas del gancho de una grúa con un arnés, o subidas a una carga (véase el esquema 1).

APÉNDICE 11

PREVENCIÓN Y PROTECCIÓN FRENTE A LA EXPOSICIÓN A SUSTANCIAS PELIGROSAS

1. Introducción

La exposición a sustancias peligrosas para la salud en forma de gases, vapores, líquidos o polvo puede darse en equipos que trabajan en proceso abierto, incluyendo determinados equipos portátiles de uso extendido (pulidoras, amoladoras, etc.). El objetivo de la acción preventiva debe estar orientado a evitar o, si esto no es posible, reducir la exposición de los trabajadores a dichas sustancias.

La procedencia de estas sustancias puede ser muy variada: materias primas, productos intermedios, productos finales, residuos, impurezas, subproductos, productos usados como refrigerantes o lubricantes, etc.

Y la exposición puede provenir de diferentes operaciones o fuentes, tales como:

- mecanizado (serrado, amolado, pulido, etc.) donde además de las partículas se deben tener en cuenta los lubricantes y refrigerantes (por ejemplo, taladriñas) utilizados en estas operaciones;
- cubas abiertas, crisoles que pueden conllevar evaporación o convección térmica;
- trabajos con metales en caliente (soldadura, oxiacorte, fundición, etc.);
- manutención de materiales, por ejemplo: carga por tolva, transporte neumático, llenado de sacos;
- pulverización (pintura, limpieza a presión, aplicación de productos fitosanitarios, etc.);
- fugas (en juntas de bombas, en bridas, en conducciones, etc.);
- subproductos y residuos (humos de vulcanización de caucho, humos de combustión, etc.);
- mantenimiento de equipos (limpieza de filtros y equipos, sustituciones de piezas, engrases, etc.);
- desmontajes y desmantelamiento de un equipo (rotura de baterías, retirada de revestimientos aislantes de amianto, etc.);
- fabricación aditiva (impresión en 3D, etc.);
- operaciones con nanomateriales;
- trabajos que supongan exposición cutánea a aceites minerales utilizados en motores de combustión interna para lubricar y refrigerar los elementos móviles del motor;
- trabajos que supongan exposición a emisiones de motor diésel.

En el caso de exposición ambiental a estas sustancias peligrosas (emisiones aéreas), estas penetran en el cuerpo principalmente a través de la vía inhalatoria, pero también pueden hacerlo por otras vías cuando dichas sustancias se depositan en superficies del cuerpo (vía dérmica) o se ingieren (vía digestiva).

Por otro lado, y en el caso de exposición por contacto con sustancias peligrosas (emisiones no aéreas), estas sustancias pueden penetrar en el cuerpo mediante ingestión o a través del contacto con la piel, los ojos o las mucosas, especialmente cuando se trabaja con aceites, disolventes, fitosanitarios, etc.

2. Peligros para la salud

La naturaleza de la sustancia condiciona su peligrosidad y sus efectos sobre el organismo pueden ser muy diversos.

El Reglamento (CE) No 1272/2008 del Parlamento Europeo y del Consejo de 16 de diciembre de 2008 sobre clasificación, etiquetado y envasado de sustancias y mezclas (Reglamento CLP) clasifica las sustancias y mezclas en base a los peligros que tienen para la salud; así podemos distinguir:

- tóxicos agudos: cloro, cianuro de hidrógeno, etc;
- corrosivos: ácido sulfúrico, hidróxido sódico, etc;
- irritantes cutáneos: disulfuro de carbono, muchos disolventes orgánicos como n-hexano, xileno, etc;
- lesiones oculares graves: amoníaco, etc;
- irritantes oculares: tricloroetileno, etc;
- sensibilizantes respiratorios: cobalto, sulfato de níquel, etc;
- sensibilizantes cutáneos: isocianatos, metales como níquel, cromo, etc;
- mutagénicos: benceno, óxido de etileno, tricloroetileno, etc;
- carcinogénicos: amianto, cloruro de vinilo, etc;
- tóxicos para la reproducción: cloruro de cadmio, monóxido de carbono, etc;
- tóxicos específicos para determinados órganos: polvo de sílice cristalina, plomo, tetracloruro de carbono, cloroformo, etc;
- peligrosos por aspiración: tolueno, gasolina, etc.

3. Evaluación del riesgo

Las **máquinas o equipos “nuevos”, sujetos al Mercado CE**, que presenten este tipo de peligro (por exposición a sustancias peligrosas), deberían estar provistas de campanas y/o conductos a los que se pueda acoplar fácilmente un sistema de extracción. No obstante, deberá comprobarse que estos funcionan correctamente, que son adecuados y suficientes y que se les realiza el mantenimiento preceptivo.

De forma similar, en el caso de **equipos de trabajo “viejos”** no sujetos a Mercado CE, la evaluación de riesgos deberá reflejar si disponen o no de medidas

preventivas (extracción, contención, precipitación por vía húmeda...) y si estas son suficientes y adecuadas.

Como en el caso de equipos con Marcado CE, se deberán establecer unos mantenimientos preventivos y asegurarse del correcto funcionamiento de los sistemas de protección.

Los pasos a desarrollar en el proceso de evaluación serían los siguientes:

Lo primero que se debe hacer es **identificar la sustancia** peligrosa y en base a su clasificación, determinar si existe reglamentación específica aplicable.

Para más información sobre la identificación se deberá consultar la ficha de Datos de Seguridad del Producto. También puede recabarse información en el Reglamento CE 1907/2006 del Parlamento Europeo y del Consejo, relativo al registro, la evaluación, la autorización y la restricción de las sustancias y preparados químicos (REACH).

El segundo paso es determinar la **magnitud de la exposición, efectuando, si es necesario, la medición de las concentraciones** y en función de los resultados obtenidos establecer las medidas preventivas adecuadas.

Para más información sobre los procesos de evaluación de estas sustancias, se recomienda consultar el RD 374/2001 y su Guía técnica.

4. Medidas preventivas

Si el resultado de la evaluación muestra la necesidad de adoptar medidas preventivas, se deberán priorizar las que actúen sobre **el foco o la fuente**; si esto no es posible o es insuficiente, se actuaría **sobre el medio**; y, como último recurso, si el conjunto de estas medidas fuera insuficiente, se actuaría **sobre el trabajador**.

- Sobre el **foco** o la fuente, impidiendo o minimizando la emisión. Por ejemplo, mediante sistemas de extracción localizada que captan el contaminante cuando se genera impidiendo su difusión en el medio, cerramiento de procesos, etc. (véanse NTP 615, 668 y 672 y las fichas de control de agentes químicos serie 200). Para el diseño y cálculo de estos sistemas merece destacarse, entre otras publicaciones, el Manual de la ACGIH sobre Ventilación Industrial.
- Sobre el **medio**, evitando o minimizando la propagación del contaminante. Pueden ser ventilación general, forzada, precipitación vía húmeda, etc. (véase la NTP 741, las fichas de control de agentes químicos serie 100 y el calculador del caudal de ventilación por dilución).
- Sobre el **receptor**, protegiendo al trabajador, mediante el uso de equipos de protección individual, medidas organizativas como reducción del tiempo de exposición, reubicación del puesto, etc.

Finalmente, debe tenerse en cuenta que, en función de la naturaleza y características de las emisiones, puede ser preciso, además, aplicar las reglamentaciones correspondientes en materia de medio ambiente y de tratamiento de residuos.

APÉNDICE 12

PREVENCIÓN Y PROTECCIÓN CONTRA INCENDIOS Y EXPLOSIONES

Este apéndice pretende describir las circunstancias en las que se podría presentar el riesgo de incendio y/o el riesgo de explosión debidas a los equipos, a su lugar de instalación y sus condiciones, así como a los materiales procesados; aportando datos que pueden ayudar a su evaluación e indicando posibles medidas preventivas para su reducción o eliminación.

1. Incendio

El peligro de incendio se presenta si los materiales combustibles, el comburente (oxígeno o compuestos oxidantes) y una fuente de ignición con la energía de activación suficiente coinciden en el espacio y en el tiempo.

Los **materiales combustibles** son aquellas sustancias, sólidas, líquidas o gaseosas, susceptibles de combinarse con el comburente y quemarse con o sin llama. La facilidad de combustión de las sustancias depende de sus propiedades físico-químicas tales como el tamaño, la forma, el grado de disgregación, el rango de inflamabilidad, etc. Los gases y vapores de líquidos combustibles son los más peligrosos y se pueden esperar deflagraciones y detonaciones en la ignición de tales mezclas. Los líquidos y sólidos se queman a su vez en fase de vapor; la velocidad de propagación depende de la facilidad con la que emiten o destilan vapores. En el caso de los sólidos, la facilidad de combustión depende en gran medida del grado de disgregación; así, cuanto mayor sea la disgregación, menor es la energía de activación necesaria para que se inicie el proceso.

El **comburente** es toda sustancia necesaria para el inicio y la propagación del fuego. Es el encargado de oxidar el combustible favoreciendo la combustión. El comburente más habitual es el aire, que contiene aproximadamente el 21% de oxígeno. Pero existen otros comburentes que desprenden oxígeno en determinadas condiciones y que podrían realimentar el fuego, como el nitrato potásico (KNO_3), el permanganato potásico (KMnO_4), el ácido perclórico (HClO_4), el peróxido de hidrógeno (H_2O_2), el óxido nitroso (N_2O), el cloro (Cl_2), etc.

Una **fuentes de ignición** es toda aquella fuente de energía capaz de provocar una combustión. Se deben determinar las fuentes de ignición existentes o potenciales. Pueden ser **fuentes de ignición**: la energía térmica, la energía eléctrica, la energía mecánica o la energía química, que se materializan en forma de superficies calientes, arcos o chispas eléctricas, reacciones exotérmicas... (véase la relación más exhaustiva que se hace al comentar, más adelante, el peligro de explosión).

Si se tiene en cuenta que la mayoría de los procesos se realizan en presencia de aire, se puede suponer que el oxígeno está siempre presente, por lo que el peligro de incendio se presenta si coinciden en espacio y tiempo el material combustible y la energía de activación suficiente.

Algunos ejemplos de procesos y/o equipos de trabajo significativos por presentar riesgo de incendio son los siguientes:

- Procesos de acabado y limpieza, tales como:
 - Recubrimiento con polvos combustibles (plásticos o similar), en los que el riesgo depende de la composición química de los materiales y de su grado de disgregación. Especial atención merecen los procesos donde se genere electricidad estática.
 - Equipos de trabajo de limpieza de superficies con llama abierta, tales como lanzas de oxígeno, candilejas, etc.
 - Recubrimientos con peróxidos orgánicos y dobles componentes que dan lugar a reacciones exotérmicas.
 - Procesos de mecanizado, realizados en inmersión en baño de aceite, tales como rectificado fino o electroerosión.
- Procesos con equipos de trabajo (corte, lijado, pulido...) que generen polvos combustibles (por ejemplo, polvo de aluminio), que, salvo que sean captados en el origen, al depositarse libremente pueden entrar en contacto con superficies calientes o chispas (carpinterías, serrerías, etc.).
- Equipos de trabajo donde se realice la vulcanización o polimerización de plásticos o caucho.
- Equipos mezcladores y de molienda, especialmente si se utilizan equipos no diseñados para materiales combustibles.
- Equipos extractores y/o soplantes de combustibles (polvos, grasas, aceites, etc.) y los recipientes o silos donde se depositan dichas sustancias.
- Operaciones de corte o de soldadura, con soldadura eléctrica, soldadura oxiacetilénica, sopletes de oxicoorte, etc.

1.1. Factores de riesgo

Dado que las posibles consecuencias (daños) pueden ser importantes, es necesario realizar la evaluación de los riesgos que se derivan del peligro de incendio en todas las actividades en las que se dé la conjunción de los tres elementos antes citados en cantidades apropiadas, teniendo en cuenta no solo el/los equipo/s de

trabajo origen del peligro sino la situación del local (lugares de trabajo) y sus condiciones (características de los materiales, vías de evacuación...).

Para determinar la **probabilidad de que se produzca un incendio** se debería contar con los siguientes elementos:

- Lista de materiales combustibles involucrados en el equipo y en el proceso.
- Estimación de la inflamabilidad o combustibilidad de dichos materiales y del efecto de mantenimiento del fuego.
- Determinación de la carga térmica (suma de las energías caloríficas liberadas en la combustión completa de los materiales involucrados en el equipo y en el proceso).
- Lista de las posibles fuentes de ignición.
- Estimación de los escenarios del fuego, teniendo en cuenta las cargas térmicas y las fuentes de ignición (probabilidad del incendio).

Para **estimar el riesgo** de que se produzca un incendio se tendrán en cuenta la **probabilidad del incendio y el daño esperado**.

La información sobre las propiedades (coeficiente de peligrosidad, densidad de carga de fuego media, poder calorífico) de los materiales o componentes utilizados en los equipos de trabajo y de los procesos en que se utilizan los equipos se encuentra habitualmente en la literatura específica, como, por ejemplo, el Anexo I "Caracterización de los establecimientos industriales en relación con la seguridad contra incendios" del Reglamento de Seguridad contra Incendios en los Establecimientos Industriales.

Si, valorado el riesgo, se deduce que este es significativo, se deben tomar medidas para su eliminación, reducción o control.

1.2. Medidas preventivas

Las medidas preventivas deben estar orientadas en primer lugar a la eliminación/reducción del riesgo y, cuando esto no sea posible, a limitar sus consecuencias.

- Medidas orientadas a eliminar/reducir la probabilidad del incendio:
 - sustitución de materiales combustibles por otros no combustibles o retardadores de la llama empleados en el equipo (por ejemplo: uso mínimo de materiales combustibles en la construcción del equipo, uso de mezclas aceite-agua como fluido hidráulico en máquinas para trabajar en ambientes muy calurosos, acerías o similar; aceites especiales para transformadores...);

- eliminación o disminución de sobrecalentamientos (sobredimensionamiento; protección contra sobreintensidades en equipos eléctricos acompañada de un adecuado programa de verificación y sustitución, si procede, de los dispositivos de protección; refrigeración forzada...);
- selección de los materiales adecuados para evitar incompatibilidades con el proceso que puedan aumentar el riesgo de incendio (ejemplo: uso del aceite de corte adecuado según las especificaciones dadas por el fabricante);
- captación de los materiales combustibles en el origen (aspiración en vía seca o húmeda) y su envío a recipientes de almacenamiento seguros situados, a poder ser, fuera de los locales de trabajo.

Si, tras aplicar las medidas preventivas arriba indicadas, no se puede eliminar la posibilidad de incendio, se debe garantizar al menos la detección y extinción temprana del incendio con el fin de limitarlo en la medida de lo posible, y adoptar medidas para confinarlo en la zona en la que se produce.

- Medidas adicionales para reducir el daño esperado:
 - Apantallamiento o cerramiento del equipo de trabajo, para minimizar los efectos (llamas, calor y humos) sobre personas o bienes.
 - Integración de sistemas de detección-alarma y extinción. Las funciones de detectores, presostatos, etc. se deberían considerar como funciones críticas de seguridad y ser tratadas como tales en su interconexión con el sistema de mando del equipo de trabajo.
 - Apagado automático de la máquina y/o los equipos auxiliares incluyendo los sistemas de alimentación de la máquina (materias primas, herramientas, productos elaborados...) en caso de detección de incendio.
 - Parada de emergencia.
 - Abertura en la carcasa de la máquina, cerrada con un tapón o tapadera a la que se puede acceder de manera segura con un dispositivo de extinción (manguera o lanza).
 - Existencia de conexiones para suministro de un agente extintor (agua, gas inerte, etc.).
 - Aislamiento de la zona cubierta por el sistema de extinción de incendios (compartimentación, cortina de agua...).
 - Instalación de sensores adicionales: detectores de humo, combustión de gases, calor o llamas.
 - Formación e información complementaria para el operador (el operador debería estar adiestrado e informado convenientemente sobre cómo tratar este peligro si se materializa).
 - Si es necesario, por razones de carga térmica, combustibilidad, etc., aislamiento de equipos de trabajo y/o de materias primas y productos no esenciales, en áreas fuera de los locales de trabajo.

Otros documentos de interés:

- UNE-EN ISO 19353.
- Guía Técnica de aplicación del Reglamento de Almacenamiento de Productos Químicos y sus Instrucciones Técnicas Complementarias.
- Guía técnica de aplicación del Reglamento de Seguridad contra Incendios en los Establecimientos Industriales.
- NTP 599 y 831.
- Calculador del nivel de riesgo intrínseco en establecimientos industriales. INSST.

2. Explosión

El peligro de explosión se puede manifestar no solo con productos reconocibles fácilmente como inflamables, como la gasolina, sino también con otros que aparentemente no lo son, como la harina de cereales o el polvo de aluminio. Como en el caso del riesgo de incendio, será necesario aplicar diferentes medidas preventivas, en función del producto y del tipo de instalación considerada.

Al evaluar este riesgo, se deberá tener en consideración la capacidad que tiene una determinada fuente de ignición de provocar la inflamación en base a las características de la sustancia inflamable.

2.1. Factores de riesgo

La posibilidad de generar fuentes de ignición debe estimarse considerándolo no solo durante el funcionamiento habitual del equipo (uso previsto, mantenimiento, limpieza, etc.) sino también en situaciones anómalas (averías, atascos, etc.).

Si no se puede estimar la probabilidad de que se produzca una fuente de ignición, se debe suponer que la fuente de ignición está presente permanentemente.

El principal factor que aparece como origen de las explosiones es la **electricidad** (apertura o cierre de circuitos eléctricos, conexiones flojas...); por tanto, es importante respetar fielmente la normativa sobre instalaciones y equipos eléctricos, en lo que respecta a la protección contra las sobreintensidades y a la temperatura superficial máxima permitida y, en zonas con peligro de explosión, emplear equipos eléctricos específicos para su utilización en atmósferas explosivas.

También hay que prestar atención a **otras posibles fuentes de ignición**, tales como:

- superficies calientes (radiadores, estufas, serpentines calefactores, piezas mecanizadas, embragues a fricción, frenos mecánicos de vehículos y centrifu-

- gadoras, partes móviles de los rodamientos, pasos de ejes, prensaestopas...);
- llamas y gases calientes (incluyendo las partículas calientes, tales como las desprendidas en operaciones de soldadura o de oxicorte);
- chispas de origen mecánico (operaciones de fricción, de choque y de abrasión, tales como el amolado; fricción por frotamiento entre metales féreos análogos o entre determinados materiales cerámicos; choques implicando herrumbre y metales ligeros, como el aluminio y el magnesio, y sus aleaciones; choque o fricción de metales ligeros, como el circonio, contra cualquier material suficientemente duro...);
- corrientes eléctricas vagabundas, protección contra la corrosión catódica (corrientes de retorno en instalaciones generadoras de potencia, corrientes en circuitos de puesta a tierra, inducción magnética, protección catódica por contracorriente con ánodos de aluminio o de magnesio...);
- electricidad estática (carga de partes conductoras aisladas; carga de materiales no conductores en procesos rápidos de separación, como películas en movimiento sobre rodillos, cintas transportadoras; conos de descarga de productos almacenados a granel...);
- reacciones exotérmicas, incluyendo la autoinflamación de polvos (reacciones de sustancias pirofosfóricas con el aire, de metales alcalinos con el agua, de autoinflamación de polvos combustibles, de autocalentamiento de productos alimenticios debido a procesos biológicos, de descomposición de peróxidos orgánicos o de polimerización; atmósfera hidrógeno/aire en presencia de platino; determinadas combinaciones de materiales de construcción con productos químicos, como la del cobre con el acetileno o la de los metales pesados con el peróxido de hidrógeno...);
- otras fuentes (rayo, ondas electromagnéticas, radiaciones ionizantes, ultrasonidos, compresión adiabática y ondas de choque...).

2.2. Medidas preventivas

Una vez realizada la evaluación de riesgos, y en función de los resultados, se deberán adoptar las medidas preventivas y de protección adecuadas.

- Medidas orientadas a eliminar/reducir la probabilidad de la explosión:
 - evitar la formación de atmósferas explosivas. Este objetivo se puede alcanzar, principalmente, cambiando la concentración de la sustancia inflamable para situarlo fuera del rango de explosividad, o bien la concentración en oxígeno, para darle un valor por debajo de la concentración límite de oxígeno;
 - evitar cualquier posible fuente de inflamación activa;

- evacuar los productos peligrosos, aspirándolos en el origen (en vía húmeda, si se trata de polvos explosivos);
- confinar dichos productos en un espacio cerrado, en el que no exista la posibilidad de elevación de la temperatura o de producción de chispas (se debe prestar especial atención al tipo de recipientes para trasiego y manutención; deben ser herméticos, metálicos, diseñados de manera que impidan los derrames durante la carga/descarga y susceptibles de ser conectados a tierra);
- utilizar técnicas de inertización que consisten en modificar la composición de la atmósfera en la que se encuentra el producto, para impedir que se inflame;
- instalar dispositivos de control que permitan mantener automáticamente la concentración de la sustancia inflamable en el aire (atmósfera explosiva) fuera del dominio de la inflamabilidad;
- instalar sistemas automáticos de detección y extinción (por ejemplo, en un centro de mecanizado de grandes dimensiones trabajando con aleaciones metálicas inflamables de magnesio, colocar extintores automáticos específicos alrededor de la zona de trabajo).

- Medidas orientadas a limitar el daño:

- instalar los paneles de venteo adecuados;
- medidas de carácter estructural (tales como resistencia adecuada de las paredes).

Un **caso especial** de peligro de explosión se presenta en los cubilotes u hornos para manipular u obtener acero, cuando se produce una fuga o una rotura en el sistema de refrigeración y entran en contacto el agua y el acero fundido. Este tipo de explosiones solo se pueden evitar mediante un correcto mantenimiento de los equipos.

Otros documentos de interés:

- UNE-EN 1127-1.
- Guía técnica para para la evaluación y prevención de los riesgos derivados de atmósferas explosivas en el lugar de trabajo, elaborada por el INSST.
- Guía Técnica de aplicación del Reglamento de Almacenamiento de Productos Químicos y sus Instrucciones Técnicas Complementarias.

APÉNDICE 13

FORMACIÓN

La Ley 31/1995, de Prevención de Riesgos Laborales establece en su artículo 19 que el empresario debe garantizar que **cada trabajador reciba una formación teórica y práctica, suficiente y adecuada**, en materia preventiva, tanto en el momento de su contratación, cualquiera que sea la modalidad o duración de esta, como cuando se produzcan cambios en las funciones que desempeñe o se introduzcan nuevas tecnologías o cambios en los equipos de trabajo.

En conformidad con dicho artículo, el Real Decreto 1215/1997 establece la obligación del empresario de garantizar que los trabajadores y los representantes de los trabajadores reciban una **formación en materia preventiva** adecuada sobre los riesgos derivados de la utilización de los equipos de trabajo, así como sobre las medidas de prevención y protección a adoptar (artículo 5.1).

Por otra parte, el empresario tiene la obligación de adoptar las medidas necesarias para que la utilización de determinados equipos de trabajo y la realización de determinadas operaciones con ciertos equipos de trabajo quede reservada a los trabajadores designados para ello, y que deben haber recibido una **formación específica** teórica y práctica adecuada.

Por lo tanto, el trabajador deberá disponer de una formación “integral”, que abarque tanto la **formación en materia preventiva** como la **formación específica**, con las siguientes características:

- La **formación en materia preventiva** debe estar centrada específicamente en el puesto de trabajo o función de cada trabajador, cubrir aspectos teóricos y prácticos, adaptarse a la evolución de los riesgos y a la aparición de otros nuevos y repetirse periódicamente, si fuera necesario.

Esta formación es la que debe recibir el trabajador sobre los riesgos, las condiciones del puesto de trabajo y las medidas preventivas a adoptar allí donde desarrolla su labor con el equipo de trabajo.

La planificación y diseño de esta formación la debe realizar la organización preventiva de la empresa a partir de los resultados de la evaluación de riesgos del puesto de trabajo y teniendo en cuenta a la persona que lo ocupa. Véase a este respecto el apartado 4.2.3 de la “[Guía sobre criterios de calidad de los Servicios de Prevención](#)” editada por el INSST.

En función de la modalidad preventiva adoptada por la empresa, esta formación se puede impartir mediante medios propios (ya sean el propio empre-

sario, los trabajadores designados o los técnicos del servicio de prevención propio, ya sean trabajadores propios, siempre que dispongan de la capacitación suficiente) o la puede concertar con servicios de prevención ajenos. Por consiguiente, esta formación no puede ser impartida por profesionales independientes, ni por empresas que carezcan de autorización para actuar como servicios de prevención ajenos.

- La **formación específica** capacita al trabajador para la utilización y/o realización de determinadas actividades con un equipo de trabajo concreto y que requiera un particular conocimiento del mismo (artículo 5.4).

En el Anexo II se requiere específicamente esta formación para la conducción segura de los equipos móviles automotores (apartado 2.1), para la dirección, inspección y realización del montaje, desmontaje y modificación sustancial de andamios (apartados 4.3.7 y 4.3.8) y para la utilización de las técnicas de acceso y de posicionamiento mediante cuerdas (apartado 4.4.1.f).

La planificación de esta formación específica de capacitación será responsabilidad del empresario, asesorado por su modalidad preventiva.

A diferencia de la formación en materia preventiva, esta formación específica de capacitación podrá ser impartida por medios externos (profesionales o empresas especializadas: fabricantes, asociaciones gremiales, etc.) así como por medios propios (siempre que estos dispongan del conocimiento y experiencia suficientes).

Cabe señalar que, en general, no existen disposiciones legales de ámbito estatal que regulen el contenido, duración y periodicidad de esta formación específica, ni los requisitos relativos a los formadores, ni los referidos a las entidades formativas; salvo algunas excepciones como:

- La formación del operador de grúa torre, regulada por el Real Decreto 836/2003 (ITC MIE-AEM-2).
- La formación del operador de las grúas autopropulsadas regulada por el Real Decreto 837/2003 (ITC MIE-AEM-4).

No obstante, podría haber Comunidades Autónomas que regularan dicha formación por lo que se recomienda ponerse en contacto con el departamento correspondiente de la Comunidad Autónoma para informarse sobre esta cuestión.

De forma orientativa, los contenidos de la formación específica se pueden consultar en las siguientes fuentes de información:

- Normas UNE relativas a la formación de operadores de ciertos equipos de trabajo. Estas normas, de carácter voluntario, definen los contenidos, condiciones, criterios de evaluación y otros elementos a tener en cuenta en la formación y designación de los operadores de equipos de trabajo concretos, sus supervisores y formadores, de tal forma que les permita una utilización segura y responsable de estos equipos.

- UNE 58451 Formación de los operadores de carretillas de manutención hasta 10 000 kg.
- UNE-ISO 7130 Maquinaria para movimiento de tierras. Formación del operador. Contenido y métodos.
- UNE 58923 Plataformas elevadoras móviles de personal (PEMP). Formación del operador.
- UNE 58921 Instrucciones para la instalación, manejo, mantenimiento, revisiones e inspecciones de las PEMP.

- Certificados de profesionalidad (módulos formativos relacionados con el equipo de trabajo de la formación asociada al certificado de profesionalidad) que garantizan el nivel de conocimientos necesarios para la utilización de determinados equipos de trabajo. A continuación se presentan algunos ejemplos:

- En el caso de andamios, el certificado de profesionalidad, montaje de andamios tubulares (código EOCJ0109).
- En el caso de carretillas elevadoras, entre otros, los siguientes certificados de profesionalidad:

Actividades auxiliares de almacén (código COML0110),

Operaciones auxiliares en industrias gráficas (código ARG0211),

Elaboración de la piedra natural (código IEXD0108),
Operaciones auxiliares en plantas de elaboración de piedra natural y de tratamiento y beneficio de minerales y rocas (código IEXD0308),

Operaciones auxiliares de elaboración en la industria alimentaria (código INAD0108),
Obtención de chapas, tableros contrachapados y rechapados (código MAMA0110),
Fabricación de tableros de partículas y fibras de madera (código MAMA0210);

- En el caso de puentes-grúa y polipastos, entre otros, los siguientes certificados de profesionalidad:

Elaboración de la piedra natural (código IEXD0108),

Operaciones auxiliares en plantas de elaboración de piedra natural y de tratamiento y beneficio de minerales y rocas (código IEXD0308),

Armaduras pasivas para hormigón (código EOCE0111),

Operaciones auxiliares de ennoblecimiento textil (código TCPN0109).

Por último conviene destacar que los trabajadores que prestan sus servicios en empresas encuadradas en el ámbito de aplicación de convenios colectivos de determinados sectores de actividad deben cursar o disponer de la formación en materia de prevención de riesgos laborales recogida en los mismos.

Así, por ejemplo, en el caso del VI Convenio colectivo general del sector de la construcción se detallan el número de horas lectivas y los contenidos formativos mínimos para el manejo de ciertos equipos de trabajo, tales como aparatos elevadores, maquinaria de movimiento de tierras, etc.

Hay que tener en cuenta que esta formación es general (abarca todos los posibles equipos, trata los riesgos genéricos, etc.) y no se centra en los riesgos y condiciones existentes del puesto de trabajo donde el trabajador desarrollará su labor con un equipo de trabajo concreto, ni en las medidas de prevención específicas, etc.

Por lo tanto, esta formación en prevención de riesgos laborales recogida en los convenios colectivos sectoriales complementa, y en ningún caso sustituye, a la formación establecida en el artículo 5 del Real Decreto 1215/1997.

IV. FUENTES DE INFORMACIÓN

A. Documentos citados en la guía

Normativa legal relacionada

La legislación referida a lo largo de esta guía puede consultarse a través de internet en el sitio web del INSST - <https://www.insst.es> - donde, además, se puede acceder a diversa documentación elaborada por el propio INSST así como a enlaces de instituciones y organismos europeos e internacionales.

La normativa citada en la presente guía técnica es la existente en el momento de publicación de la misma. No obstante, hasta una nueva revisión puede ser publicada otra normativa que deberá ser tenida en cuenta.

La normativa se encuentra enlazada directamente al apartado "legislación consolidada" del BOE. No obstante, en las disposiciones para las que el BOE no disponga de su texto consolidado, se recomienda consultar el apartado de "análisis jurídico".

- **Real Decreto 863/1985**, de 2 de abril, por el que se aprueba el Reglamento General de Normas Básicas de Seguridad Minera.
- **Real Decreto 2291/1985**, de 8 de noviembre, por el que se aprueba el Reglamento de Aparatos de Elevación y Manutención de los mismos.
- **Real Decreto 1407/1992**, de 20 de noviembre, por el que se regulan las condiciones para la comercialización y libre circulación intracomunitaria de los equipos de protección individual. (A partir del 21 de abril de 2018 se aplica únicamente el Reglamento (UE) 2016/425)
- **Ley 31/1995**, de 8 de noviembre, de Prevención de Riesgos Laborales.
- **Real Decreto 39/1997**, de 17 de enero, por el que se aprueba el Reglamento de los Servicios de Prevención.
- **Real Decreto 413/1997**, de 21 de marzo, sobre protección operacional de los trabajadores externos con riesgo de exposición a radiaciones ionizantes por intervención en zona controlada.
- **Real Decreto 485/1997**, de 14 de abril, sobre disposiciones mínimas en materia de señalización de seguridad y salud en el trabajo.
- **Real Decreto 486/1997**, de 14 de abril, por el que se establecen las disposiciones mínimas de seguridad y salud en los lugares de trabajo.
- **Real Decreto 665/1997**, de 12 de mayo, sobre la protección de los trabajadores contra los riesgos relacionados con la exposición a agentes cancerígenos durante el trabajo.
- **Real Decreto 773/1997**, de 30 de mayo, sobre disposiciones mínimas de seguridad y salud relativas a la utilización por los trabajadores de equipos de protección individual.
- **Real Decreto 1627/1997**, de 24 de octubre, por el que

se establecen disposiciones mínimas de seguridad y de salud en las obras de construcción.

- **Orden de 2 de febrero de 1998** por la que se modifica la ITC 04.4.01, «Labores subterráneas. Cables», aprobada por Orden de 13 de septiembre de 1985.
- **Real Decreto 2822/1998**, de 23 de diciembre, por el que se aprueba el Reglamento General de Vehículos.
- **Real Decreto 1836/1999**, de 3 de diciembre, por el que se aprueba el Reglamento sobre instalaciones nucleares y radiactivas.
- **Real Decreto 374/2001**, de 6 de abril, sobre la protección de la salud y seguridad de los trabajadores contra los riesgos relacionados con los agentes químicos durante el trabajo.
- **Real Decreto 614/2001**, de 8 de junio, sobre disposiciones mínimas para la protección de la salud y seguridad de los trabajadores frente al riesgo eléctrico.
- **Real Decreto 783/2001**, de 6 de julio, por el que se aprueba el Reglamento sobre protección sanitaria contra radiaciones ionizantes.
- **Real Decreto 842/2002**, de 2 de agosto, por el que se aprueba el Reglamento electrotécnico para baja tensión:
 - ITC-BT-08 Sistemas de conexión del neutro y de las masas en redes de distribución de energía eléctrica.
 - ITC-BT-24 Instalaciones interiores o receptoras. Protección contra los contactos directos e indirectos.
 - ITC-BT-29 Prescripciones particulares para las instalaciones eléctricas de los locales con riesgo de incendio o explosión.
 - ITC-BT-30 Instalaciones en locales de características especiales.
- **Real Decreto 681/2003**, de 12 de junio, sobre la protección de la salud y la seguridad de los trabajadores expuestos a los riesgos derivados de atmósferas explosivas en el lugar de trabajo.
- **Real Decreto 836/2003**, de 27 de junio, por el que se aprueba una nueva Instrucción técnica complementaria "MIE-AEM-2" del Reglamento de aparatos de elevación y manutención, referente a grúas torre para obras u otras aplicaciones.
- **Real Decreto 837/2003**, de 27 de junio, por el que se aprueba el nuevo texto modificado y refundido de la Instrucción técnica complementaria "MIE-AEM-4" del Reglamento de aparatos de elevación y manutención, referente a grúas móviles autopropulsadas.
- **Real Decreto 1801/2003**, de 26 de diciembre, sobre seguridad general de los productos.
- **Real Decreto 1311/2005**, de 4 de noviembre, sobre la protección de la salud y la seguridad de los trabajadores frente a los riesgos derivados o que puedan derivarse de la exposición a vibraciones mecánicas.
- **Real Decreto 286/2006**, de 10 de marzo, sobre la protección de la salud y la seguridad de los trabajadores contra los riesgos relacionados con la exposición al ruido.

- **Real Decreto 1644/2008**, de 10 de octubre, por el que se establecen las normas para la comercialización y puesta en servicio de las máquinas.
- **Real Decreto 486/2010**, de 23 de abril, sobre la protección de la salud y la seguridad de los trabajadores contra los riesgos relacionados con la exposición a radiaciones ópticas artificiales.
- **Real Decreto 97/2014**, de 14 de febrero, por el que se regulan las operaciones de transporte de mercancías peligrosas por carretera en territorio español.
- **Real Decreto 144/2016**, de 8 de abril, por el que se establecen los requisitos esenciales de salud y seguridad exigibles a los aparatos y sistemas de protección para su uso en atmósferas potencialmente explosivas.
- **Real Decreto 299/2016**, de 22 de julio, sobre la protección de la salud y la seguridad de los trabajadores contra los riesgos relacionados con la exposición a campos electromagnéticos.
- **Resolución de 21 de septiembre de 2017**, de la Dirección General de Empleo, por la que se registra y publica el Convenio colectivo general del sector de la construcción. (**VI Convenio General del Sector de la Construcción**).
- **Real Decreto 656/2017**, de 23 de junio, por el que se aprueba el Reglamento de Almacenamiento de Productos Químicos y sus Instrucciones Técnicas Complementarias MIE APQ 0 a 10.
- **Directiva 2001/95/CE del Parlamento Europeo y del Consejo**, de 3 de diciembre de 2001, relativa a la seguridad general de los productos.
- **Directiva 2006/42/CE del Parlamento Europeo y del Consejo**, de 17 de mayo de 2006, relativa a las máquinas y por la que se modifica la Directiva 95/16/CE (refundición).
- **Reglamento (UE) n° 167/2013 del Parlamento Europeo y del Consejo**, de 5 de febrero de 2013, relativo a la homologación de los vehículos agrícolas o forestales, y a la vigilancia del mercado de dichos vehículos.
- **Reglamento (UE) 2016/425 del Parlamento Europeo y del Consejo**, de 9 de marzo de 2016, relativo a los equipos de protección individual y por el que se deroga la Directiva 89/686/CEE del Consejo.
- **Reglamento (CE) N° 1272/2008 del Parlamento Europeo y del Consejo**, de 16 de diciembre de 2008, sobre clasificación, etiquetado y envasado de sustancias y mezclas (Reglamento CLP).
- **UNE-EN 81-3:2001+A1:2008/AC 2009** Normas de seguridad para la construcción e instalación de los ascensores. Parte 3: Minicargas eléctricos e hidráulicos.
- **UNE-EN 131-1:2016** Escaleras. Parte 1: Terminología, tipos y dimensiones funcionales.
- **UNE-EN 131-2:2010+A2:2017 (Ratificada)** Escaleras. Parte 2: Requisitos, ensayos y marcado.
- **UNE-EN 131-3:2018 (Ratificada)** Escaleras. Parte 3: Información destinada al usuario.
- **UNE-EN 131-4:2020 (Ratificada)** Escaleras. Parte 4: Escaleras articuladas con bisagras simples o múltiples.
- **UNE-EN 131-6:2019 (Ratificada)** Escaleras. Parte 6: Escaleras telescópicas.
- **UNE-EN 131-7:2013** Escaleras. Parte 7: Escaleras móviles con plataforma.
- **UNE-EN 175:1997** Protección individual. Equipos para la protección de los ojos y la cara durante la soldadura y técnicas afines.
- **UNE-EN 207:2018** Equipo de protección individual de los ojos. Filtros y protectores de los ojos contra la radiación láser (gafas de protección láser).
- **UNE-EN 208:2010** Protección individual de los ojos. Gafas de protección para los trabajos de ajuste de láser y sistemas de láser (gafas de ajuste láser).
- **UNE-EN 280:2014+A1:2016** Plataformas elevadoras móviles de personal. Cálculos de diseño. Criterios de estabilidad. Construcción. Seguridad. Exámenes y ensayos.
- **UNE-EN ISO 13854:2020** Seguridad de las máquinas. Espacios mínimos para evitar el aplastamiento de partes del cuerpo humano.
- **UNE-EN 361:2002** Equipos de protección individual contra caídas de altura. Arnés anticaídas.
- **UNE-EN 362:2005** Equipos de protección individual contra caídas de altura. Conectores.
- **UNE-EN 363:2018 (Ratificada)** Equipos de protección individual contra caídas. Sistemas de protección individual contra caídas.
- **UNE-EN 364:1993** Equipos de protección individual contra la caída de alturas. Métodos de ensayo.
- **UNE-EN 364/AC:1994** Equipos de protección individual contra caída de alturas. Métodos de ensayo.
- **UNE-EN 365:2005** Equipo de protección individual contra las caídas de altura. Requisitos generales para las instrucciones de uso, mantenimiento, revisión periódica, reparación, marcado y embalaje.
- **UNE-EN 474-1:2007+A6:2020** Maquinaria para movimiento de tierras. Seguridad. Parte 1. Requisitos generales.
- **UNE-EN 474-2:2007+A1:2008** Maquinaria para movimiento de tierras. Seguridad. Parte 2. Requisitos para tractores.
- **UNE-EN 474-3:2007+A1:2009** Maquinaria para movimiento de tierras. Seguridad. Parte 3. Requisitos para cargadoras.
- **UNE-EN 474-4:2008+A2:2012** Maquinaria para movimiento de tierras. Seguridad. Parte 4. Requisitos para retrocargadoras.

Normas técnicas

Las Normas Técnicas UNE, EN, ISO, etc., que se citan en esta guía, deben considerarse la última edición, salvo en los casos en que se especifique la fecha de publicación.

- **UNE-EN 81-3:2001+A1:2008** Normas de seguridad para la construcción e instalación de los ascensores. Parte 3: Minicargas eléctricos e hidráulicos.

- **UNE-EN 474-5:2007+A3:2013** Maquinaria para movimiento de tierras. Seguridad. Parte 5. Requisitos para excavadoras hidráulicas.
- **UNE-EN 474-6:2007+A1:2009** Maquinaria para movimiento de tierras. Seguridad. Parte 6. Requisitos para dúmperes.
- **UNE-EN 474-7:2007+A1:2009** Maquinaria para movimiento de tierras. Seguridad. Parte 7. Requisitos para traíllas.
- **UNE-EN 474-8:2007+A1:2009** Maquinaria para movimiento de tierras. Seguridad. Parte 8. Requisitos para motoniveladoras.
- **UNE-EN 474-9:2007+A1:2009** Maquinaria para movimiento de tierras. Seguridad. Parte 9. Requisitos para tiendetubos.
- **UNE-EN 474-10:2008+A1:2009** Maquinaria para movimiento de tierras. Seguridad. Parte 10. Requisitos para zanjadoras.
- **UNE-EN 474-11:2007+A1:2008** Maquinaria para movimiento de tierras. Seguridad. Parte 11. Requisitos para compactadores de suelos y de residuos.
- **UNE-EN 474-12:2008+A1:2008** Maquinaria para movimiento de tierras. Seguridad. Parte 12. Requisitos para excavadoras de cable.
- **UNE-EN 500-1:2007+A1:2010** Maquinaria móvil para construcción de carreteras. Seguridad. Parte 1: Requisitos generales.
- **UNE-EN 528:2009** Transelevadores. Seguridad.
- **UNE-EN 795:2012 (Ratificada)** Equipos de protección individual contra caídas. Dispositivos de anclaje.
- **UNE-EN 813:2009** Equipos de protección individual contra caídas. Arnéses de asiento.
- **UNE-EN 818-1:1996+A1:2008** Cadenas de elevación de eslabón corto. Seguridad. Parte 1. Condiciones generales de recepción.
- **UNE-EN 818-2:1996+A1:2008** Cadenas de elevación de eslabón corto. Seguridad. Parte 2. Cadenas no calibradas para eslingas de cadena. Clase 8.
- **UNE-EN 818-3:1999+A1:2008** Cadenas de elevación de eslabón corto. Seguridad. Parte 3. Cadenas no calibradas para eslingas. Clase 4.
- **UNE-EN 818-4:1996+A1:2008** Cadenas de elevación de eslabón corto. Seguridad. Parte 4. Eslingas de cadena. Clase 8.
- **UNE-EN 818-5:2000+A1:2008** Cadenas de elevación de eslabón corto. Seguridad. Parte 5. Eslingas de cadena. Clase 4.
- **UNE-EN 818-6:2000+A1:2008** Cadenas de elevación de eslabón corto. Seguridad. Parte 6. Eslingas de cadena. Especificación de la información acerca de la utilización y el mantenimiento que debe suministrar el fabricante.
- **UNE-EN 818-7:2002+A1:2008** Cadenas de elevación de eslabón corto. Seguridad. Parte 7. Cadena calibrada para polipastos. Clase T (Tipos T, DAT y DT).
- **UNE-EN 842:1997+A1:2008** Seguridad de las máquinas. Señales visuales de peligro. Requisitos generales, diseño y ensayos.
- **UNE-EN 981:1997+A1:2008** Seguridad de las máquinas. Sistemas de señales de peligro y de información auditivas y visuales.
- **UNE-EN 1004: 2006** Torres de acceso y torres de trabajo móviles construidas con elementos prefabricados. Materiales, dimensiones, cargas de diseño y requisitos de seguridad y comportamiento
- **UNE-EN 1127-1:2012** Atmósferas explosivas. Prevención y protección contra la explosión. Parte 1: Conceptos básicos y metodología.
- **UNE-EN 1127-1:2020** Atmósferas explosivas. Prevención y protección contra la explosión. Parte 1: Conceptos básicos y metodología.
- **UNE-EN 1175-1:1998+A1:2011** Seguridad de las carretillas de manutención. Requisitos eléctricos. Parte 1. Requisitos generales para carretillas alimentadas por baterías.
- **UNE-EN 1175-2:1998+A1:2011** Seguridad de las carretillas de manutención. Requisitos eléctricos. Parte 2. Requisitos particulares de los sistemas de transmisión eléctrica de las carretillas equipadas con motor térmico.
- **UNE-EN 1175-3:1998+A1:2011** Seguridad de las carretillas de manutención. Requisitos eléctricos. Parte 3. Requisitos particulares de los sistemas de transmisión eléctrica de las carretillas equipadas con motor térmico.
- **UNE-EN 1263-1:2018** Equipamiento para trabajos temporales de obra. Redes de seguridad. Parte 1: Requisitos de seguridad y métodos de ensayo.
- **UNE-EN 1263-2:2016** Equipamiento para trabajos temporales de obra. Redes de seguridad. Parte 2: Requisitos de seguridad para los límites de instalación.
- **UNE-EN 1299:1997+A1:2009** Vibraciones y choques mecánicos. Aislamiento de las vibraciones de las máquinas. Información para la aplicación del aislamiento en la fuente.
- **UNE-EN 1459:2000+A3:2012** Seguridad de las carretillas de manutención. Carretillas autopropulsadas de alcance variable.
- **UNE-EN 1459-1:2018+A1:2020** Carretillas todo terreno. Requisitos de seguridad y verificación. Parte 1. Carretillas de alcance variable.
- **UNE-EN 1459-2:2016+A1:2019** Carretillas todo terreno. Requisitos de seguridad y verificación. Parte 2. Carretillas rotativas de alcance variable.
- **UNE-EN 1459-3:2015** Carretillas todo terreno. Requisitos de seguridad y verificación. Parte 3. Interfaz entre la carretilla de alcance variable y la plataforma de trabajo.
- **UNE-EN 1492-1:2001+A1:2009** Eslingas textiles. Seguridad. Parte 1. Eslingas de cintas tejidas planas fabricadas con fibras químicas para uso general.
- **UNE-EN 1492-2:2001+A1:2009** Eslingas textiles. Seguridad. Parte 2. Eslingas redondas fabricadas con fibras químicas para uso general.
- **UNE-EN 1492-4:2005+A1:2009** Eslingas textiles. Seguridad. Parte 4. Eslingas de elevación fabricadas con cuerdas de fibras naturales y químicas para uso general

- **UNE-EN 1493:2011** Elevadores de vehículos.
- **UNE-EN 1494:2001+A1:2009** Gatos móviles o portátiles y equipos de elevación asociados.
- **UNE-EN 1495:1998+A2:2010** Plataformas elevadoras. Plataformas de trabajo sobre mástil.
- **UNE-EN 1501-1:2012+A1:2015** Vehículos para la recogida de residuos. Requisitos generales y requisitos de seguridad. Parte 1: Vehículos para la recogida de residuos de carga posterior.
- **UNE-EN 1501-2:2006+A1:2010** Vehículos para la recogida de residuos y sus dispositivos de elevación asociados. Requisitos generales y requisitos de seguridad. Parte 2: Vehículos para la recogida de residuos de carga lateral.
- **UNE-EN 1501-3:2008** Vehículos para la recogida de residuos y sus dispositivos de elevación asociados. Requisitos generales y requisitos de seguridad. Parte 3: Vehículos para la recogida de residuos de carga frontal.
- **UNE-EN 1501-4:2008** Vehículos para la recogida de residuos y sus dispositivos de elevación asociados. Requisitos generales y requisitos de seguridad. Parte 4. Código de ensayo de ruido para vehículos para la recogida de residuos.
- **UNE-EN 1501-5:2012** Vehículos para la recogida de residuos. Requisitos generales y requisitos de seguridad. Parte 5. Dispositivos de elevación de contenedores en vehículos para la recogida de residuos.
- **UNE-EN 1570-1:2012+A1:2015** Requisitos de seguridad de las mesas elevadoras. Parte 1: Mesas elevadoras que sirven hasta dos niveles definidos.
- **UNE-EN 1677-1:2001+A1:2009** Accesorios para eslingas. Seguridad. Parte 1. Accesorios de acero forjado, Clase 8.
- **UNE-EN 1677-2:2001+A1:2008** Accesorios para eslingas. Seguridad. Parte 2. Ganchos de elevación de acero forjado con lengüeta de seguridad, Clase 8.
- **UNE-EN 1677-3:2002+A1:2008** Accesorios para eslingas. Seguridad. Parte 3. Ganchos autoblocantes de acero forjado. Clase 8.
- **UNE-EN 1677-4:2001+A1:2009** Accesorios para eslingas. Seguridad. Parte 4. Eslabones, Clase 8.
- **UNE-EN 1677-5:2002+A1:2009** Accesorios para eslingas. Seguridad. Parte 5. Ganchos de elevación de acero forjado con lengüeta de seguridad. Clase 4.
- **UNE-EN 1677-6:2002+A1:2009** Accesorios para eslingas. Seguridad. Parte 6. Eslabones. Clase 4.
- **UNE-EN 1756-1:2002+A1:2008** Compuertas elevadoras. Plataformas elevadoras para montaje sobre vehículos rodantes. Parte 1: Compuertas elevadoras para mercancías.
- **UNE-EN 1756-2:2005+A1:2010** Compuertas elevadoras. Plataformas elevadoras para montaje sobre vehículos rodantes. Parte 2: Plataformas elevadoras para pasajeros.
- **UNE-EN 1757-3:2003** Seguridad de las carretillas de manutención. Carretillas de propulsión manual y semi-manual con operador a pie. Parte 3: Carretillas de plataforma.
- **UNE-EN 1808:2016** Requisitos de seguridad para plataformas suspendidas de nivel variable. Cálculo de diseño, criterios de estabilidad, construcción. Inspecciones y ensayos.
- **UNE-EN 1829-1:2021** Máquinas por chorro de agua a alta presión. Requisitos de seguridad. Parte 1: Máquinas.
- **UNE-EN 1829-2:2009** Máquinas por chorro de agua a alta presión. Requisitos de seguridad. Parte 2: Mangueras, tuberías flexibles y conexiones.
- **UNE-EN 1829-2:2009/AC:2011** Máquinas por chorro de agua a alta presión. Requisitos de seguridad. Parte 2: Mangueras, tuberías flexibles y conexiones.
- **UNE-EN 1837:2021** Seguridad de las máquinas. Iluminación integrada en las máquinas.
- **UNE-EN 1891:1999** Equipos de protección individual para la prevención de caídas desde una altura. Cuerdas trenzadas con funda, semiestáticas.
- **UNE-EN ISO 3266:2010/A1:2016** Cáncamos de acero forjado grado 4 para aplicaciones generales de elevación.
- **UNE-EN ISO 3266:2010** Cáncamos de acero forjado grado 4 para aplicaciones generales de elevación.
- **UNE-EN ISO 3449:2008** Maquinaria para el movimiento de tierras. Estructuras de protección contra la caída de objetos. Ensayos de laboratorio y requisitos de comportamiento.
- **UNE-EN ISO 3450:2012** Maquinaria para movimiento de tierras. Máquinas sobre neumáticos o sobre cadenas de caucho a alta velocidad. Requisitos de funcionamiento y procedimientos de ensayo de los sistemas de frenado.
- **UNE-EN ISO 3471:2009** Maquinaria para movimiento de tierras. Estructuras de protección contra el vuelco. Ensayos de laboratorio y requisitos de comportamiento.
- **UNE-EN ISO 3691-1:2015/A1:2021** Carretillas de manutención. Requisitos de seguridad y verificación. Parte 1: Carretillas de manutención autopropulsadas, distintas de las carretillas sin conductor, carretillas de alcance variable y carretillas transportadoras de carga. Modificación 1.
- **UNE-EN ISO 3691-3:2017** Carretillas de manutención. Requisitos de seguridad y verificación. Parte 3: Requisitos adicionales para carretillas con puesto elevable del operador y carretillas diseñadas específicamente para una conducción con la carga elevada.
- **UNE-EN ISO 3691-4:2020** Carretillas de manutención. Requisitos de seguridad y verificación. Parte 4: Carretillas industriales sin conductor y sus sistemas.
- **UNE-EN ISO 3691-6:2016** Carretillas de manutención. Requisitos de seguridad y verificación. Parte 6: Carretillas transportadoras de carga y de personas.
- **UNE-EN ISO 4413:2011** Transmisiones hidráulicas. Reglas generales y requisitos de seguridad para los sistemas y sus componentes.
- **UNE-EN ISO 4414:2011** Transmisiones neumáticas. Reglas generales y requisitos de seguridad para los sistemas y sus componentes.

- **UNE-EN ISO 6683:2008** Maquinaria para movimiento de tierras. Cinturones de seguridad y sus anclajes. Requisitos de comportamiento y ensayos.
- **UNE-EN ISO 7731:2008** Ergonomía. Señales de peligro para lugares públicos y lugares de trabajo. Señales acústicas de peligro.
- **UNE-ISO 10265:2010** Maquinaria para movimiento de tierras. Máquinas sobre cadenas. Prestaciones y procedimientos de ensayo de los sistemas de frenado.
- **UNE-EN ISO 10535:2007** Grúas para el traslado de personas con discapacidad. Requisitos y métodos de ensayo.
- **UNE-EN ISO 11252:2013** Láser y equipos relacionados con láser. Dispositivo láser. Requisitos mínimos para la documentación
- **UNE-EN ISO 11553-1:2020/A11:2020 (Ratificada)** Seguridad de las máquinas. Máquinas de procesamiento láser. Parte 1: Requisitos generales de seguridad.
- **UNE-EN ISO 11688-1:2010** Acústica. Práctica recomendada para el diseño de máquinas y equipos de bajo nivel de ruido. Parte 1: Planificación.
- **UNE-EN ISO 11688-2:2001** Acústica. Prácticas recomendadas para el diseño de máquinas y equipos de bajo nivel de ruido. Parte 2: Introducción a la física del diseño de bajo nivel de ruido.
- **UNE-EN ISO 11690-1:1997** Acústica. Práctica recomendada para el diseño de lugares de trabajo con bajo nivel de ruido que contienen maquinaria. Parte 1: Estrategias de control del ruido.
- **UNE-EN ISO 11690-2:1997** Acústica. Práctica recomendada para el diseño de puestos de trabajo con bajo nivel de ruido que contienen maquinaria. Parte 2: Medidas de control del ruido.
- **UNE-EN 12077-2:1999+A1:2008** Seguridad de las grúas. Requisitos de salud y seguridad. Parte 2: Dispositivos limitadores e indicadores.
- **UNE-EN ISO 12100:2012** Seguridad de las máquinas. Principios generales para el diseño. Evaluación del riesgo y reducción del riesgo.
- **UNE-ISO 12117-2:2010/Amd 1:2021** Maquinaria para movimiento de tierras. Ensayos de laboratorio y requisitos de comportamiento para estructuras de protección de excavadoras. Parte 2: Estructuras de protección contra el vuelco (ROPS) para excavadoras de más de 6 t.”.
- **UNE-EN 12158-1:2001+A1:2010** Elevadores de obras de construcción para cargas. Parte 1: Elevadores con plataformas accesibles.
- **UNE-EN 12158-2:2001+A1:2010** Elevadores de obras de construcción para cargas. Parte 2: Elevadores inclinados con dispositivos no accesibles para el transporte de cargas.
- **UNE-EN 12159:2013** Elevadores de obras de construcción para pasajeros y carga con caja guiada verticalmente.
- **UNE-EN 12198-1:2001+A1:2008** Seguridad de las máquinas. Evaluación y reducción de los riesgos debidos a las radiaciones emitidas por las máquinas. Parte 1: Principios generales.
- **UNE-ISO 12509:2006** Maquinaria para movimiento de tierras. Luces de alumbrado, señalización y posición y dispositivos reflectantes (catadióptricos).
- **UNE-EN 12644-1:2001+A1:2008** Aparatos de elevación de carga suspendida. Información para la utilización y el ensayo. Parte 1: Instrucciones.
- **UNE-EN 12644-2:2000+A1:2008** Aparatos de elevación de carga suspendida. Información para la utilización y el ensayo. Parte 2: Marcado.
- **UNE-EN 12810-1:2005** Andamios de fachada de componentes prefabricados. Parte 1: Especificaciones de los productos.
- **UNE-EN 12810-2:2005** Andamios de fachada de componentes prefabricados. Parte 2: Métodos particulares de diseño estructural.
- **UNE-EN 12811-1:2005** Equipamiento para trabajos temporales de obra. Parte 1: Andamios. Requisitos de comportamiento y diseño general.
- **UNE-EN 12811-2:2005** Equipamiento para trabajos temporales de obra. Parte 2: Información sobre los materiales.
- **UNE-EN 12811-3:2003** Equipamiento para trabajos temporales de obra. Parte 3: Ensayo de carga.
- **UNE-EN 12811-4:2015** Equipamiento para trabajos temporales de obra. Parte 4: Viseras de protección para andamios. Requisitos de comportamiento y diseño del producto.
- **UNE-EN 12841:** Equipos de protección individual contra caídas. Sistemas de acceso mediante cuerda. Dispositivos de regulación de cuerda.
- **UNE-EN 12965:2020** Tractores y maquinaria agrícola y forestal. Ejes de transmisión de potencia a cardan y sus protecciones. Seguridad.
- **UNE-EN 12999:2011+A2:2018** Grúas. Grúas cargadoras.
- **UNE-EN 13000:2010+A1:2014** Aparatos de elevación de carga suspendida. Grúas móviles.
- **UNE-EN 13001-1:2015** Grúas. Requisitos generales de diseño. Parte 1: Principios generales y requisitos.
- **UNE-EN 13001-2:2015** Seguridad de las grúas. Requisitos generales de diseño. Parte 2: Acciones de la carga.
- **UNE-EN 13001-3-1:2012+A2:2018** Seguridad de las grúas. Requisitos generales de diseño. Parte 3-1. Estados límite y prueba de aptitud de las estructuras de acero.
- **UNE-EN 13001-3-2:2015** Seguridad de las grúas. Requisitos generales de diseño. Parte 3-2. Estados límite y prueba de aptitud de cables metálicos en polipastos.
- **UNE-EN 13001-3-3:2015** Seguridad de las grúas. Requisitos generales de diseño. Parte 3-3. Estados límite y prueba de aptitud de los contactos rueda/raíl
- **UNE-EN 13001-3-4:2018 (Ratificada)** Seguridad de las grúas. Requisitos generales de diseño. Parte 3-4. Estados límite y prueba de aptitud de la maquinaria. Rodamientos.
- **UNE-EN 13001-3-5:2017** Seguridad de las grúas. Requisitos generales de diseño. Parte 3-5. Estados límite y prueba de aptitud de los ganchos forjados.

- **UNE-EN 13001-3-6:2018** Seguridad de las grúas. Requisitos generales de diseño. Parte 3-6. Estados límite y prueba de aptitud de la maquinaria. Cilindros hidráulicos.
- **UNE-EN 13135:2013+A1:2018** Grúas. Seguridad. Diseño. Requisitos relativos al equipo.
- **UNE-EN 13155:2004+A2:2009** Grúas. Seguridad. Equipos amovibles de elevación de carga.
- **UNE-EN 13157:2005+A1:2010** Grúas. Seguridad. Grúas manuales.
- **UNE-EN 13374:2013+A1:2019** Sistemas provisionales de protección de borde. Especificaciones del producto. Métodos de ensayo.
- **UNE-EN 13411-1:2002+A1:2008** Terminales para cables de acero. Seguridad. Parte 1. Guardacabos para eslingas de cables de acero.
- **UNE-EN 13411-2:2002+A1:2008** Terminales para cables de acero. Seguridad. Parte 2. Empalme de ojales para eslingas de cable de acero.
- **UNE-EN 13411-3:2005+A1:2008** Terminales para cables de acero. Seguridad. Parte 3. Casquillos y asegurado de casquillos.
- **UNE-EN 13411-4:2011** Terminales para cables de acero. Seguridad. Parte 4. Terminal cónico (encajadura) de metal y de resina.
- **UNE-EN 13411-5:2004+A1:2008** Terminales para cables de acero. Seguridad. Parte 5. Abrazaderas con perno en U.
- **UNE-EN 13411-6:2005+A1:2008** Terminales para cables de acero. Seguridad. Parte 6. Terminales de cuña asimétricos.
- **UNE-EN 13411-7:2006+A1:2008** Terminales para cables de acero. Seguridad. Parte 7. Terminales de cuña simétricos.
- **UNE-EN 13411-8:2012** Terminales para cables de acero. Parte 8. Terminales de engaste y engastados.
- **UNE-EN 13414-1:2004+A2:2008** Eslingas de cables de acero. Seguridad. Parte 1. Eslingas para aplicaciones generales de elevación.
- **UNE-EN 13414-2:2004+A2:2008** Eslingas de cables de acero. Seguridad. Parte 2. Especificación sobre la información acerca de la utilización y el mantenimiento a suministrar por el fabricante.
- **UNE-EN 13414-3:2004+A1:2009** Eslingas de cables de acero. Seguridad. Parte 3. Eslingas sin fin y eslingas de cuerda.
- **UNE-EN 13531:2003+A1:2008** Maquinaria para movimiento de tierras. Estructuras de protección contra el basculamiento (TOPS) para miniexcavadoras. Ensayos de laboratorio y requisitos de comportamiento.
- **UNE-EN 13557:2004+A2:2008** Grúas. Mandos y puestos de mando.
- **UNE-EN 13587:2017** Betunes y ligantes bituminosos. Determinación de las propiedades de tracción de los ligantes bituminosos por el método del ensayo de tracción.
- **UNE-EN ISO 13732-1:2008** Ergonomía del ambiente térmico. Métodos para la evaluación de la respuesta humana al contacto con superficies. Parte 1: Superficies calientes.
- **UNE-EN ISO 13732-3:2008** Ergonomía del ambiente térmico. Métodos para la evaluación de la respuesta humana al contacto con superficies. Parte 3: Superficies frías.
- **UNE-EN ISO 13849-1:2016** Seguridad de las máquinas. Partes de los sistemas de mando relativas a la seguridad. Parte 1: Principios generales para el diseño.
- **UNE-EN ISO 13850:2016** Seguridad de las máquinas. Función de parada de emergencia. Principios para el diseño.
- **UNE-EN ISO 13851: 2020** Seguridad de las máquinas. Dispositivos de mando a dos manos. Principios para el diseño y la selección.
- **UNE-EN 13852-1:2014** Grúas. Grúas marítimas. Parte 1: Grúas marítimas para uso general.
- **UNE-EN 13852-2:2006** Grúas. Grúas marítimas. Parte 2: Grúas flotantes.
- **UNE-EN ISO 13855:2011** Seguridad de las máquinas. Posicionamiento de los protectores con respecto a la velocidad de aproximación de partes del cuerpo humano.
- **UNE-EN ISO 13856-1:2013** Seguridad de las máquinas. Dispositivos de protección sensibles a la presión. Parte 1: Principios generales para el diseño y ensayo de alfombras y suelos sensibles a la presión.
- **UNE-EN ISO 13856-2:2013** Seguridad de las máquinas. Dispositivos de protección sensibles a la presión. Parte 2: Principios generales para el diseño y el ensayo de los bordes y las barreras sensibles a la presión.
- **UNE-EN ISO 13856-3:2013** Seguridad de las máquinas. Dispositivos de protección sensibles a la presión. Parte 3: Principios generales para el diseño y ensayo de parachoques, placas, cables y dispositivos similares sensibles a la presión.
- **UNE-EN ISO 13857:2020** Seguridad de las máquinas. Distancias de seguridad para impedir que se alcancen zonas peligrosas con los miembros superiores e inferiores.
- **UNE-EN 13889:2004+A1:2009** Grilletes de acero, forjados, para aplicaciones generales de elevación. Grilletes rectos y grilletes tipo lira. Grado 6. Seguridad.
- **UNE-EN ISO 14118:2018** Seguridad de las máquinas. Prevención de una puesta en marcha intempestiva.
- **UNE-EN ISO 14119:2014** Seguridad de las máquinas. Dispositivos de enclavamiento asociados a resguardos. Principios para el diseño y la selección.
- **UNE-EN ISO 14120:2016** Seguridad de las máquinas. Resguardos. Requisitos generales para el diseño y construcción de resguardos fijos y móviles.
- **UNE-EN ISO 14122-1:2017** Seguridad de las máquinas. Medios de acceso permanentes a máquinas. Parte 1: Selección de medios de acceso fijos y requisitos generales de acceso.
- **UNE-EN ISO 14122-2:2017** Seguridad de las máquinas. Medios de acceso permanentes a máquinas. Parte 2: Plataformas de trabajo y pasarelas.
- **UNE-EN ISO 14122-3:2017** Seguridad de las máquinas. Medios de acceso permanentes a máquinas.

- Parte 3: Escaleras, escalas de escalones y guardacuerpos.
- **UNE-EN ISO 14122-4:2017** Seguridad de las máquinas. Medios de acceso permanentes a máquinas. Parte 4: Escaleras fijas.
 - **UNE-EN ISO 14123-1:2016** Seguridad de las máquinas. Reducción de riesgos para la salud debido a sustancias peligrosas emitidas por las máquinas. Parte 1: Principios y especificaciones para los fabricantes de maquinaria.
 - **UNE-EN ISO 14123-2:2016** Seguridad de las máquinas. Reducción de riesgos para la salud debido a sustancias peligrosas emitidas por las máquinas. Parte 2: Metodología para especificar los procedimientos de verificación.
 - **UNE-EN 14439:2008+A2:2010** Grúas. Seguridad. Grúas torre.
 - **UNE-EN 14492-1:2007+A1:2010** Grúas. Cabrestantes y polipastos motorizados. Parte 1: Cabrestantes motorizados.
 - **UNE-EN 14492-2:2020** Grúas. Cabrestantes y polipastos motorizados. Parte 2: Polipastos motorizados.
 - **UNE-EN 14502-1:2010** Grúas. Aparatos para la elevación de personas. Parte 1: Cestas suspendidas.
 - **UNE-CEN/TR 14715:2005** Seguridad de las máquinas. Radiaciones ionizantes emitidas por las máquinas. Guía para la aplicación de normas técnicas en el diseño de las máquinas con el fin de cumplir los requisitos reglamentarios.
 - **UNE-EN 14975:2007+A1:2011** Escaleras de altillo. Requisitos, marcado y ensayos.
 - **UNE-EN 15011:2011+A1:2014** Grúas. Grúas puente y grúas de pórtico.
 - **UNE-EN 15056:2007+A1:2009** Grúas. Requisitos para aparatos destinados a la manipulación de contenedores.
 - **UNE-EN 15095:2008+A1:2009** Máquinas móviles motorizadas para el trasiego y el almacenamiento en estanterías, carruseles y ascensores para el almacenamiento. Requisitos de seguridad.
 - **UNE-ISO 15817:2013** Maquinaria para movimiento de tierras. Requisitos de seguridad para los sistemas de operador por control a distancia.
 - **UNE-EN ISO 16089:2015 (Ratificada)** Máquinas-herramienta. Seguridad. Máquinas rectificadoras fijas.
 - **UNE-EN 50102 CORR:2002** Grados de protección proporcionados por las envolventes de materiales eléctricos contra los impactos mecánicos externos (código IK).
 - **UNE-EN 50102/A1 CORR:2002** Grados de protección proporcionados por las envolventes de materiales eléctricos contra los impactos mecánicos externos (código IK).
 - **UNE-EN 50102/A1:1999** Grados de protección proporcionados por las envolventes de materiales eléctricos contra los impactos mecánicos externos (código IK).
 - **UNE-EN 50102:1996** Grados de protección proporcionados por las envolventes de materiales eléctricos contra los impactos mecánicos externos (código IK).
 - **UNE-EN 50499:2009** Procedimiento para la evaluación de la exposición de los trabajadores a los campos electromagnéticos.
 - **UNE-EN 50528:2011** Escaleras aislantes para su uso en o cerca de instalaciones eléctricas de baja tensión.
 - **UNE 58000:2003** Manejo de grúas y artefactos para elevación y transporte de pesos. Ademanos de mando normalizados.
 - **UNE 58101-1:2011** Aparatos pesados de elevación. Condiciones de resistencia y seguridad en las grúas torre desmontables para obra. Parte 1. Condiciones de diseño y fabricación.
 - **UNE 58101-2:2011** Aparatos pesados de elevación. Condiciones de resistencia y seguridad en las grúas torre desmontables para obra. Parte 2. Condiciones de instalación y utilización.
 - **UNE 58101-3:2011** Aparatos pesados de elevación. Condiciones de resistencia y seguridad en las grúas torre desmontables para obra. Parte 3. Documentación.
 - **UNE 58101-4:2011** Aparatos pesados de elevación. Condiciones de resistencia y seguridad en las grúas torre desmontables para obra. Parte 4. Terminología.
 - **UNE 58119:1994** Grúas móviles. Determinación de la estabilidad.
 - **UNE 58121:1990** Aparatos pesados de elevación. Aparatos de elevación distintos a las grúas móviles y grúas flotantes. Exigencias generales relativas a la estabilidad.
 - **UNE 58134:1988** Aparatos de elevación. Accionamientos. Disposición y características. Grúas puente y pórtico.
 - **UNE 58140-1:1994** Aparatos de elevación. Formación de los operadores. Parte 1: generalidades.
 - **UNE 58141-1:1994** Aparatos de elevación. Manual de utilización para los operadores. Parte 1: generalidades.
 - **UNE 58144-1:1997** Aparatos de elevación de carga suspendida. Inspecciones. Parte 1: Generalidades.
 - **UNE 58149:1998** Aparatos de elevación de carga suspendida. Señales de seguridad y de peligro. Principios generales.
 - **UNE 58150-1:2000** Aparatos de elevación. Grúas. Manual de mantenimiento. Parte 1: Generalidades.
 - **UNE 58151-1:2001** Aparatos de elevación de cargas suspendidas. Seguridad en la utilización. Parte 1: Generalidades.
 - **UNE 58158:2003** Grúas. Requisitos de competencia para gruistas, eslingadores, señalistas y evaluadores.
 - **UNE 58508:1978** Instrucciones de servicio para manejo y entretenimiento de grúas móviles.
 - **UNE 58921:2017** Instrucciones para la instalación, manejo, mantenimiento, revisiones e inspecciones de las plataformas elevadoras móviles de personal (PEMP).
 - **UNE 58923:2020** Plataformas elevadoras móviles de personal (PEMP). Formación del operador.
 - **UNE-EN 60079-0:2013/A11:2014** Atmósferas explosivas. Parte 0. Equipo. Requisitos generales.

- **UNE-EN 60079-0:2013** Atmósferas explosivas. Parte 0. Equipo. Requisitos generales.
- **UNE-EN 60079-1:2015/AC:2018-09** Atmósferas explosivas. Parte 1. Protección del equipo por envolventes antideflagrantes "d".
- **UNE-EN 60079-1:2015** Atmósferas explosivas. Parte 1. Protección del equipo por envolventes antideflagrantes "d".
- **UNE-EN 60079-2:2015** Atmósferas explosivas. Parte 2. Equipos de protección por envolventes presurizadas "p".
- **UNE-EN 60079-5:2016** Atmósferas explosivas. Parte 5. Protección de equipos por relleno pulverulento "q".
- **UNE-EN 60079-6:2016** Atmósferas explosivas. Parte 6. Protección del equipo por inmersión líquida "o".
- **UNE-EN IEC 60079-7:2016/A1:2019** Atmósferas explosivas. Parte 7. Protección del equipo por seguridad aumentada "e".
- **UNE-EN 60079-7:2016** Atmósferas explosivas. Parte 7. Protección del equipo por seguridad aumentada "e".
- **UNE-EN 60079-10-1:2016** Atmósferas explosivas. Parte 10-1. Clasificación de emplazamientos. Atmósferas explosivas gaseosas.
- **UNE-EN 60079-10-2:2016** Atmósferas explosivas. Parte 10-2. Clasificación de emplazamientos. Atmósferas explosivas de polvo.
- **UNE-EN 60079-11:2013** Atmósferas explosivas. Parte 11. Protección del equipo por seguridad intrínseca "i".
- **UNE-EN 60079-13:2018** Atmósferas explosivas. Parte 13. Protección del equipo por salas presurizadas "p" y salas ventiladas artificialmente "v".
- **UNE-EN 60079-13:2011** Atmósferas explosivas. Parte 13. Protección del equipo por salas presurizadas "p" y salas ventiladas artificialmente "v".
- **UNE-EN 60079-14:2016** Atmósferas explosivas. Parte 14. Diseño, elección y realización de las instalaciones eléctricas.
- **UNE-EN 60079-15:2013** Atmósferas explosivas. Parte 15. Protección del equipo por modo de protección "n".
- **UNE-EN 60079-17:2014** Atmósferas explosivas. Parte 17. Inspección y mantenimiento de instalaciones eléctricas.
- **UNE-EN 60079-18:2016/AC:2018-09** Atmósferas explosivas. Parte 18. Protección del equipo por encapsulado "m".
- **UNE-EN 60079-18:2016/A1:2018** Atmósferas explosivas. Parte 18. Protección del equipo por encapsulado "m".
- **UNE-EN 60079-18:2016** Atmósferas explosivas. Parte 18. Protección del equipo por encapsulado "m".
- **UNE-EN 60079-19:2011/A1:2016** Atmósferas explosivas. Parte 19. Reparación, revisión y reconstrucción de material.
- **UNE-EN 60079-19:2011** Atmósferas explosivas. Parte 19. Reparación, revisión y reconstrucción de material.
- **UNE-EN 60079-20-1:2014** Atmósferas explosivas. Parte 20-1. Características de los materiales para la clasificación de gases y vapores. Métodos y datos de ensayo.
- **UNE-EN 60079-25:2017** Atmósferas explosivas. Parte 25. Sistemas eléctricos de seguridad intrínseca.
- **UNE-EN 60079-26:2015** Atmósferas explosivas. Parte 26. Material con nivel de protección de material (EPL) Ga.
- **UNE-EN 60079-27:2010** Atmósferas explosivas. Parte 27. Concepto de bus de campo de seguridad intrínseca (FISCO).
- **UNE-EN 60079-28:2016** Atmósferas explosivas. Parte 28. Protección de material y sistemas de transmisión que utilizan radiación óptica.
- **UNE-EN 60079-29-1:2017** Atmósferas explosivas. Parte 29-1. Detectores de gas. Requisitos de funcionamiento para los detectores de gases inflamables.
- **UNE-EN 60079-29-2:2016** Atmósferas explosivas. Parte 29-2. Detectores de gas. Selección, instalación, uso y mantenimiento de los detectores de gases inflamables y de oxígeno.
- **UNE-EN 60079-29-3:2015** Atmósferas explosivas. Parte 29-3. Detectores de gas. Guía sobre seguridad funcional de sistemas fijos de detección de gas.
- **UNE-EN 60079-29-4:2011** Atmósferas explosivas. Parte 29-4. Detectores de gas. Requisitos de funcionamiento de los detectores de camino abierto para gases inflamables.
- **UNE-EN 60079-30-1:2017** Atmósferas explosivas. Parte 30-1. Calefactores para traceado por resistencia eléctrica. Requisitos generales y ensayos.
- **UNE-EN 60079-30-2:2017** Atmósferas explosivas. Parte 30-2. Calefactores para traceado por resistencia eléctrica. Guía de aplicación para el diseño, instalación y mantenimiento.
- **UNE-EN 60079-31:2016** Atmósferas explosivas. Parte 31. Protección del material contra la inflamación de polvo por envoltorio "t".
- **UNE-EN 60079-32-2:2016** Atmósferas explosivas. Parte 32-2. Riesgos electrostáticos. Ensayos.
- **UNE-EN 60079-35-1:2012** Atmósferas explosivas. Parte 35-1. Lámparas de casco para utilización en minas con riesgo de grisú. Requisitos generales. Construcción y ensayos relacionados con el riesgo de explosión.
- **UNE-EN 60079-35-2:2013** Atmósferas explosivas. Parte 35-2. Lámparas de casco para utilización en minas con riesgo de grisú. Funcionamiento y otros aspectos relacionados con la seguridad.
- **UNE-EN 60204-1:2019** Seguridad de las máquinas. Equipo eléctrico de las máquinas. Parte 1: Requisitos generales.
- **UNE-EN 60204-32:2009** Seguridad de las máquinas. Equipo eléctrico de las máquinas. Parte 32: Requisitos para aparatos de elevación.
- **UNE-IEC/TS 60479-2:2010** EX Efectos de la corriente sobre el hombre y los animales domésticos. Parte 2: Aspectos particulares.

- **UNE-EN 60529:2018** Grados de protección proporcionados por las envolventes (Código IP).
- **UNE-EN 60825-1:2015/AC:2017** Seguridad de los productos láser. Parte 1: Clasificación de los equipos y requisitos.
- **UNE-EN 60900: 2012 (Ratificada)** Trabajos en tensión. Herramientas manuales para trabajos en tensión hasta 1 000 V en corriente alterna y 1 500 V en corriente continua.
- **UNE-EN 61057: 2018** Trabajos en tensión. Dispositivos aéreos aislantes para el montaje en un chasis.
- **UNE EN 61310-1:2008** Seguridad de las máquinas. Indicación, marcado y maniobra. Parte 1: Especificaciones para las señales visuales, audibles y táctiles.
- **UNE-EN 61310-2:2008** Seguridad de las máquinas. Indicación, marcado y maniobra. Parte 2: Requisitos para el marcado.
- **UNE-EN 61310-3:2008** Seguridad de las máquinas. Indicación, marcado y maniobra. Parte 3: Requisitos para la ubicación y el funcionamiento de los órganos de accionamiento.
- **UNE-EN 61478:2002/A1:2004** Trabajos en tensión. Escaleras de material aislante
- **UNE-EN IEC 61496-1:2021** Seguridad de las máquinas. Equipos de protección electrosensibles. Parte 1: Requisitos generales y ensayos
- **UNE-EN IEC 61496-2:2021** Seguridad de las máquinas. Equipos de protección electrosensibles. Parte 2: Requisitos particulares para equipos que utilizan dispositivos de protección opto-electrónicos activos (AOPDs).
- **UNE-CLC/TS 61496-3:2006 EX** Seguridad de las máquinas. Equipos de protección electrosensibles. Parte 3: Requisitos particulares para equipos que utilizan dispositivos opto-electrónicos activos sensibles a las reflexiones difusas (AOPDDR)
- **UNE-EN IEC 61496-3:2019 (Ratificada)** Seguridad de las máquinas. Equipos de protección electrosensibles. Parte 3: Requisitos particulares para equipos que utilizan dispositivos opto-electrónicos activos sensibles a las reflexiones difusas (AOPDDR).
- **UNE 68037:1980** Tractores agrícolas. Anclajes para cinturones de seguridad.
- **UNE 81652:2013** Redes de seguridad bajo forjado: Requisitos de seguridad y métodos de ensayo.
- **UNE 109100:1990 IN** Control de la electricidad estática en atmósferas inflamables. Procedimientos prácticos de operación. Carga y descarga de vehículo-cisterna, contenedores-cisterna y vagones-cisterna.
- **UNE-EN ISO 19353:2019** Seguridad de las máquinas. Prevención y protección contra incendios.
- Guía técnica para la **Integración de la Prevención de Riesgos Laborales en el sistema general de gestión de la empresa.**
- Guía técnica para la **simplificación documental.**
- Guía técnica para la evaluación y prevención de los riesgos relativos a la utilización de **lugares de trabajo.**
- Guía técnica para la evaluación y prevención de los riesgos relacionados con las **radiaciones ópticas artificiales.**
- Guía técnica para la evaluación y prevención de los riesgos relativos a las **obras de construcción**
- Guía técnica para la evaluación y prevención del **riesgo eléctrico.**
- Guía técnica para la evaluación y prevención de los riesgos derivados de **Atmósferas Explosivas en el lugar de trabajo.**
- Guía técnica para la evaluación y prevención de los riesgos derivados de la **exposición a campos electromagnéticos en los lugares de trabajo.**
- Guía técnica para la evaluación y prevención de los **riesgos relacionados con los agentes químicos** presentes en los lugares de trabajo.
- Guía técnica para la evaluación y prevención de los **riesgos relacionados con la exposición a agentes cancerígenos o mutágenos** durante el trabajo
- **NTP 319:** Carretillas manuales: transpaletas manuales
- **NTP 374:** Electricidad estática: carga y descarga de camiones cisterna (I)
- **NTP 391:** Herramientas manuales (I): condiciones generales de seguridad
- **NTP 392:** Herramientas manuales (II): condiciones generales de seguridad
- **NTP 393:** Herramientas manuales (III): condiciones generales de seguridad
- **NTP 396:** Deflagraciones producidas por gases, vapores y polvos combustibles: sistemas de protección
- **NTP 427:** Paramentos débiles para el venteo de alivio de explosiones (I)
- **NTP 428:** Paramentos débiles para el venteo de alivio de explosiones (II)
- **NTP 567:** : Protección frente a cargas electrostáticas
- **NTP 589:** Instalaciones radiactivas: definición y normas para su funcionamiento
- **NTP 598:** Exposición a campos magnéticos estáticos
- **NTP 599:** Evaluación del riesgo de incendio: criterios
- **NTP 614:** Radiaciones ionizantes: normas de protección
- **NTP 615:** Medición de la presión estática para la comprobación rutinaria de sistemas de extracción localizada
- **NTP 638:** Estimación de la atenuación efectiva de los protectores auditivos
- **NTP 654:** Láseres: nueva clasificación del riesgo (UNE-EN 60825-1 / A2: 2002)
- **NTP 668:** Medición del caudal en sistemas de extracción localizada
- **NTP 672:** Extracción localizada en el laboratorio
- **NTP 695:** Torres de trabajo móviles (I): normas constructivas
- **NTP 696:** Torres de trabajo móviles (II): montaje y utilización

Publicaciones del INSST

- **NTP 698:** Campos electromagnéticos entre 0 Hz y 300 GHz: criterios ICNIRP para valorar la exposición laboral
- **NTP 701:** Grúas-torre. Recomendaciones de seguridad en su manipulación
- **NTP 713:** Carretillas elevadoras automotoras (I): conocimientos básicos para la prevención de riesgos
- **NTP 714:** Carretillas elevadoras automotoras (II): principales peligros y medidas preventivas
- **NTP 715:** Carretillas elevadoras automotoras (III): mantenimiento y utilización
- **NTP 734:** Torres de acceso (I): normas constructivas
- **NTP 735:** Torres de acceso (II): montaje y utilización
- **NTP 736:** Grúas tipo puente (I): generalidades
- **NTP 737:** Grúas tipo puente (II): Utilización. Formación de operadores
- **NTP 738:** Grúas tipo puente (III): Montaje, instalación y mantenimiento
- **NTP 741:** Ventilación general por dilución
- **NTP 755:** Radiaciones ópticas: metodología de evaluación de la exposición laboral
- **NTP 770:** Riesgos radiológicos del uso de electrodos de tungsteno toriados en la soldadura de arco (TIG)
- **NTP 774:** Sistemas anticaídas. Componentes y elementos
- **NTP 782:** Grúas torre. Recomendaciones de seguridad en el montaje, desmontaje y mantenimiento (I)
- **NTP 783:** Grúas torre. Recomendaciones de seguridad en el montaje, desmontaje y mantenimiento (II)
- **NTP 789:** Ergonomía en trabajos verticales: el asiento
- **NTP 792:** Evaluación de la exposición a la vibración manobrazo. Evaluación por estimación
- **NTP 809:** Descripción y elección de dispositivos de anclaje
- **NTP 824:** Clasificación de equipos utilizados para la elevación de cargas, con maquinaria de elevación
- **NTP 827:** Electricidad estática en polvos combustibles (I): características de las descargas electrostáticas
- **NTP 828:** Electricidad estática en polvos combustibles (II): medidas de seguridad
- **NTP 831:** Reglamento de seguridad contra incendios en establecimientos industriales (RD 2267/2004) (I)
- **NTP 839:** Exposición a vibraciones mecánicas. Evaluación del riesgo
- **NTP 841:** Eslingas textiles (I)
- **NTP 842:** Eslingas textiles (II)
- **NTP 861:** Eslingas de cadena
- **NTP 866:** Eslingas de cables de acero
- **NTP 868:** Grúas hidráulicas articuladas sobre camión (I)
- **NTP 869:** Grúas hidráulicas articuladas sobre camión (II)
- **NTP 893:** Anclajes estructurales
- **NTP 894:** Campos electromagnéticos: evaluación de la exposición laboral
- **NTP 903:** Radiaciones ópticas artificiales: criterios de evaluación
- **NTP 946:** Máquinas: diseño de las partes de los sistemas de mando relativas a la seguridad.
- **NTP 950:** Estrategias de medición y valoración de la exposición a ruido (I): incertidumbre de la medición
- **NTP 951:** Estrategias de medición y valoración de la exposición a ruido (II): tipos de estrategias
- **NTP 952:** Estrategias de medición y valoración de la exposición a ruido (III): ejemplos de aplicación
- **NTP 955:** Plataformas para elevación de personas acopladas a equipos de elevación de cargas (I)
- **NTP 956:** Plataformas para elevación de personas acopladas a equipos de elevación de cargas (II)
- **NTP 960:** Ruido: control de la exposición (I). Programa de medidas técnicas o de organización
- **NTP 969:** Andamios colgados móviles de accionamiento manual (I): normas constructivas
- **NTP 970:** Andamios colgados móviles de accionamiento manual (II): normas de montaje y utilización
- **NTP 971:** Andamios colgados móviles de accionamiento manual (III): aparatos de elevación y de maniobra
- **NTP 976:** Andamios colgados móviles de accionamiento motorizado (I)
- **NTP 977:** Andamios colgados móviles de accionamiento motorizado (II)
- **NTP 980:** Protectores auditivos: orejeras dependientes del nivel
- **NTP 999:** Seguridad en las góndolas suspendidas.
- **NTP 1015:** Andamios tubulares de componentes prefabricados (I): normas constructivas
- **NTP 1016:** Andamios de fachada de componentes prefabricados (II): normas de montaje y utilización
- **NTP 1039:** Plataformas elevadoras móviles de personal (I): gestión preventiva para su uso seguro
- **NTP 1040:** Plataformas elevadoras móviles de personal (II): gestión preventiva para su uso seguro
- **NTP 1048:** Plataformas elevadoras móviles de personal: seguridad en el transporte, carga y descarga (I)
- **NTP 1049:** Plataformas elevadoras móviles de personal: seguridad en el transporte, carga y descarga (II)
- **NTP 1068:** Vibraciones: alternativas para evaluar el riesgo de vibraciones. Estimación
- **NTP 1077:** Grúas móviles autopropulsadas: seguridad
- **NTP 1082:** Elevadores de vehículos: seguridad
- **NTP 1083:** Grúas pórtico portacontenedores. Cestas acopladas: seguridad
- **NTP 1084:** Prevención de riesgos laborales originados por la caída de rayos
- **NTP 1086:** Tractor agrícola: estabilidad frente al vuelco
- **NTP 1087:** Tractor agrícola: prevención del riesgo de vuelco
- **NTP 1089:** Radiaciones ópticas artificiales: aplicación de los VLE para la determinación del factor de protección de un filtro (FPF) de protección ocular
- **NTP 1098:** Equipo eléctrico de máquinas: colores y marcados de los órganos de accionamiento

- **NTP 1101:** Equipos de detección de presencia de personas (I): selección de cortinas fotoeléctricas
- **NTP 1102:** Equipos de detección de presencia de personas (II): posicionamiento de cortinas fotoeléctricas
- **NTP 1103:** Imagen mediante resonancia magnética (II)
- **NTP 1108:** Seguridad en trabajos verticales (I): riesgos y medidas preventivas
- **NTP 1109:** Seguridad en trabajos verticales (II): técnicas de instalación
- **NTP 1110:** Seguridad en trabajos verticales (III): equipos del sistema de accesos mediante cuerdas
- **NTP 1111:** Seguridad en trabajos verticales (IV): técnicas de progresión
- **NTP 1113:** Cargador frontal para tractor: seguridad
- **NTP 1117:** Consignación de máquinas
- **NTP 1119:** Seguridad en los trabajos de poda en árboles (I)
- **NTP 1120:** Seguridad en los trabajos de poda en árboles (II). Técnicas básicas y de rescate
- Condiciones de seguridad y Salud exigibles a la maquinaria de obra. Plataformas elevadoras móviles de Personal. Año 2014.
- Documento Técnico 86.1:16. Guía para la compra de una máquina. Año 2016.
- Herramientas manuales. Criterios ergonómicos y de seguridad para su elección. Año 2016.
- FDN 18: Comercialización de máquinas. Año 2013.
- FDN 25: Tractores: comercialización y uso. Año 2018.
- Compra silenciosa: recomendaciones para los empresarios. (Elaborada con la colaboración de **NOMAD** *Noisy Machinery Directive* y **ADCO** *Administrative Cooperation in Market Surveillance. Machinery Directive*). Año 2019.
- Calculador del nivel de riesgo intrínseco en establecimientos industriales. INSST.
- Documento técnico “Guía del fabricante sobre cómo declarar la emisión del ruido en el Manual de Instrucciones y otra documentación comercial”. Año 2017.
- Calculador “Distancia de seguridad de cortinas fotoeléctricas”. Año 2020.
- Calculador “Vibraciones mecánicas”.
- Base de datos de Vibraciones mecánicas. BaseVibra.
- Folleto “¿Cómo evaluar las vibraciones? Antes de medir ¡Usa BaseVibra!”.
- Base de datos INSST-CCAA: BASEMAQ Base de situaciones de trabajo peligrosas con máquinas.
- Condiciones de seguridad y salud exigibles a la maquinaria de obra: manipuladores telescópicos.

Otros documentos

- Publicaciones de la National Fire Protection Association – NFPA.
- “Guía técnica de aplicación del Reglamento de seguridad contra Incendios en los Establecimientos Industriales”. Ministerio de Industria, Turismo y Comercio. (Febrero 2019).

- “Guía Técnica de aplicación del Reglamento de Almacenamiento de Productos Químicos y sus Instrucciones Técnicas Complementarias”. Ministerio de Economía, Industria y Competitividad. (Mayo 2020).
- Manual de la ACGIH sobre Ventilación Industrial.

B. Otros documentos no citados en la guía

- “Código Práctico de la IRATA” (*Industrial Rope Access Trade Association*).
- “Seguridad y Salud en Trabajos Verticales” de ANETVA (Asociación Española de Empresas de Trabajos Verticales).
- “Trabajo con cuerdas” del OPPBTP (*Organisme Professionnel de Prevention du Bâtiment et des Travaux Publics*).
- **UNE-EN ISO 10218-1:2012** Robots y dispositivos robóticos. Requisitos de seguridad para robots industriales. Parte 1: Robots.
- **UNE-EN ISO 10218-2:2011** Robots y dispositivos robóticos. Requisitos de seguridad para robots industriales. Parte 2. Sistemas robot e integración.

C. Referencia a la web de organismos de interés

- <http://www.insst.es>

Sede web del INSST en la que se pueden encontrar las disposiciones normativas así como otros documentos de interés relativos a los equipos de trabajo.

- <https://ec.europa.eu/growth/single-market/european-standards/harmonised-standards/machinery>

Página web donde se puede encontrar información relativa a la Directiva Máquinas.

- <https://eur-lex.europa.eu/summary/chapter/1716.html>

Página web donde se puede encontrar una síntesis de la legislación sobre seguridad y salud de la Unión Europea.

- <https://industria.gob.es/CalidadIndustrial/Paginas/index.aspx>

Página web del Ministerio de Industria, Energía y Turismo en donde se dispone de una amplia relación de la normativa sobre seguridad industrial aplicable a productos e instalaciones.

- <http://www.une.org/>

Sede web de la Asociación Española de Normalización.

Para cualquier observación o sugerencia en relación con esta Guía técnica, puede dirigirse al:

Instituto Nacional de Seguridad y Salud en el Trabajo (INSST), O.A., M.P.

C/Torrelaguna, 73 - 28027 Madrid

Tlf. 91 363 41 00



www.insst.es



GOBIERNO
DE ESPAÑA

MINISTERIO
DE TRABAJO
Y ECONOMÍA SOCIAL

Cinsst

Instituto Nacional de
Seguridad y Salud en el Trabajo